

Produktdatenblatt

Marke	AEG
Modell	BPS33102ZM, PNC949498030
Energieeffizienzindex EEI - Hauptbackofen	81.2
Energieeffizienzklasse - Hauptbackofen	A+ (Spektrum A+++ bis D)
Energieverbrauch bei Standardbeladung pro Zyklus im konventionellen Modus (kWh/Zyklus) - Hauptbackofen	0.93
Energieverbrauch bei Standardbeladung pro Zyklus im Umluftmodus (kWh/Zyklus) - Hauptbackofen	0.69
Anzahl der Garräume	1
Wärmequelle	Elektro
Volumen (l) - Hauptbackofen	72

BPS33102ZM Einbaubackofen



ERWARTEN SIE GLEICHMÄSSIGES GAREN, JEDES MAL

Die goldbraune Kruste auf einem Kartoffelgratin. Die Kruste eines Rinderfilets. Ein richtig saftiger Schokoladenkuchen. Um jedes Mal gleichmäßige Ergebnisse zu erzielen muss die Hitze präzise gesteuert werden.



Der Backofen mit Selbstreinigungsfunktion

Mit Aktivierung der Pyrolyse-Selbstreinigungsfunktion werden Schmutz, Fett und Essensreste im Ofen in Asche verwandelt. Diese können sie ganz leicht mit einem feuchten Tuch abwischen.



Gleichmäßiges Garen in allen Bereichen

Bei diesem Backofen bedeutet effiziente Energienutzung gleichzeitig effizientes Kochen. Das Heißluftsystem mit Ringheizkörper sorgt für eine gleichmäßige Zirkulation der Heißluft im gesamten Garraum. Der Backofen heizt sich schneller auf und

Weitere Vorteile:

- Prüfen Sie den Fortschritt Ihres Gerichts mit der Elektronikuhr, welche Ihnen auf einen Blick eine komplette Übersicht über den Status des Garprozesses
- Dank der „Safe to touch“-Außentür bleibt die Außenseite der Ofentür auf einer niedrigen Temperatur.
- Im Vergleich zu einem Standardblech können Sie Ihre Lieblingsspeisen mit dem 20 % größeren MaxiTray™ Backblech gleich in noch größeren Portionen

Produktspezifikationen:

- SurroundCook Multifunktionsbackofen
- Pyrolytische Selbstreinigung, 2-stufig
- MaxiKlasse™ mit extra großem Garraum
- Elektronikuhr mit Timerfunktionen
- Elektronische Temperaturregelung
- Temperaturbereich von 30°C - 300°C
- Temperaturvorschlag
- Restwärmeanzeige und -nutzung
- Automatische Abschaltung für Backofen
- Tür-Kontaktschalter für Licht
- Leichtreinigungstür und -ausstattung
- Glatte Innenwände aus Longclean-Emaille
- Türverglasung: SafeToTouch Top
- Beheizungsarten: Ober-/Unterhitze, Auftauen, Grillstufe 2, Warmhalten, Braten, Feuchte Umluft, Pizzastufe, Heißluft mit Ringheizkörper, Umluftgrillen
- Antifinger Edelstahl-Beschichtung
- Kindersicherung
- Zubehör: 1 Universalblech, 1 Grillrost
- Kühlgebläse
- Halogen-Backofenbeleuchtung, 40 Watt
- Automatische Ventilatorabschaltung bei Türöffnung
- Demo-Mode
- Service-Codes
- 72 Liter Garraum
- Energieeffizienzklasse: A+ (Spektrum A+++ - D)

Technische Daten:

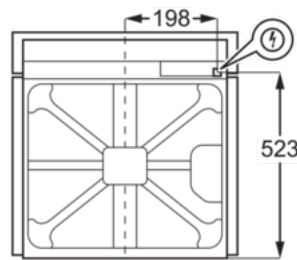
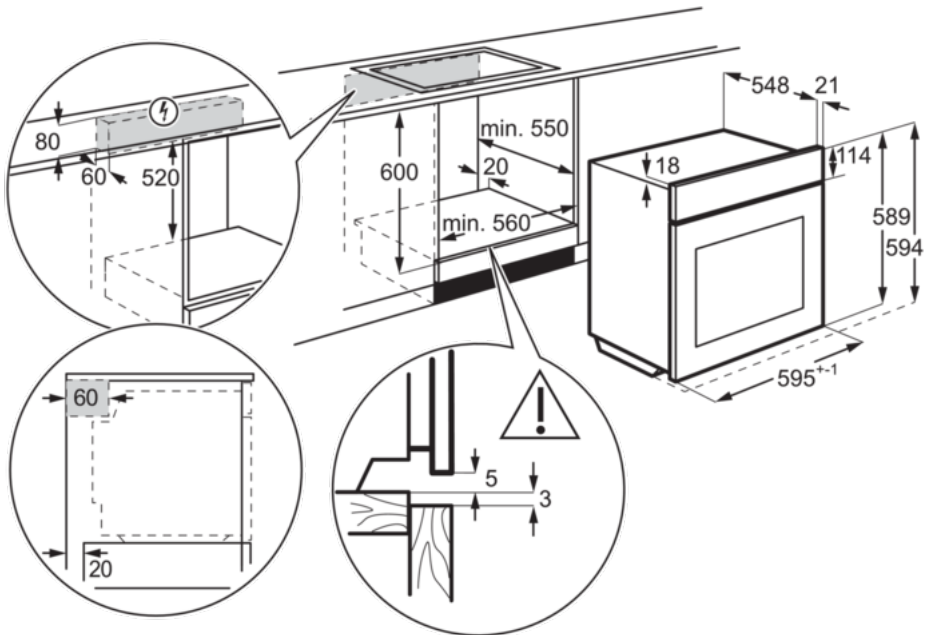
- PNC : 949 498 030
- EAN-Nummer : 7332543619870
- Leistung Grill (Watt) : 2300
- Energieverbrauch konventionell (kWh) : 0.93
- Energieverbrauch Umluft/Heißluft (kWh) : 0.69
- Nettovolumen Backraum (L) : 72
- Temperaturbereich : 30°C - 300°C
- Energieeffizienzklasse : A+ (Spektrum A+++ bis D)
- Einbauhöhe (mm) : 600
- Einbaubreite (mm) : 560
- Einbautiefe (mm) : 550
- Gerätehöhe (mm) : 594
- Gerätebreite (mm) : 594
- Gerätetiefe (mm) : 568
- Beheizungsarten : Ober-/Unterhitze, Auftauen, Grillstufe 2, Warmhalten, Braten, Feuchte Umluft, Pizzastufe, Heißluft mit Ringheizkörper, Umluftgrillen
- Farbe : Edelstahl mit Antifingerprint
- Netzstecker : Schuko-Stecker
- Kabellänge (m) : 1.6
- Anschlusswert (Watt) : 3480
- Volt : 220-240
- Absicherung (A) : 16
- Beleuchtung (Watt) : 40
- Bruttogewicht (kg) : 30.4
- Nettogewicht (kg) : 29.4
- Verpackung, Höhe (mm) : 654
- Verpackung, Breite (mm) : 635
- Verpackung, Tiefe (mm) : 670

Produktbeschreibung:

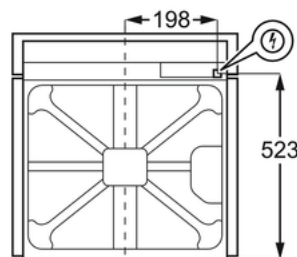
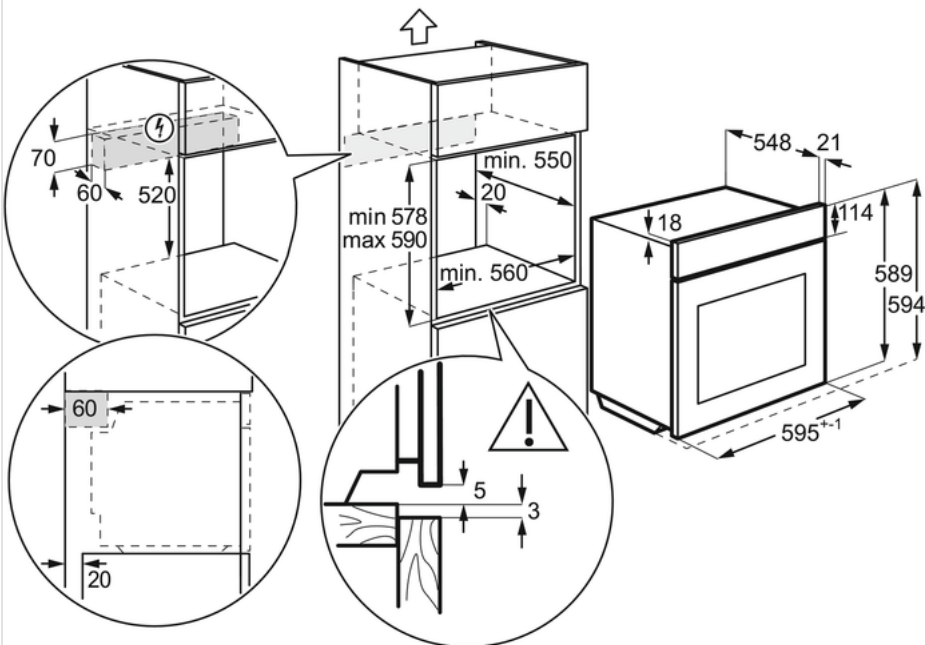
Energieeffizienzklasse A+, pyrolytische Selbstreinigung, Elektronikuhr, Versenkknebel, 9 Beheizungsarten, feuchte Umluft, elektronische Temperaturregelung, Temperaturvorschlag, 1 Universalblech, 1 Kombirost

BPS33102ZM Einbaubackofen

PSGBOV180DE00006



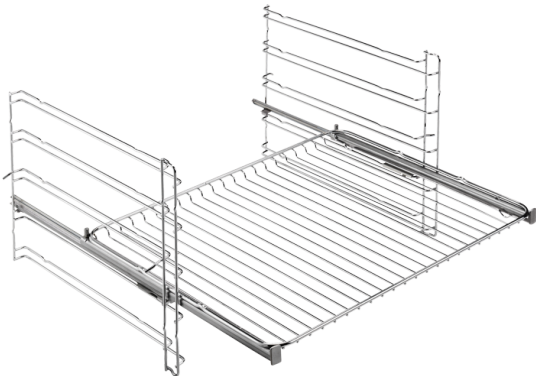
PSGBOV180DE00013



TR1LV Zubehör

Einfacheres und sicheres Kochen und Backen.

Unsere Teleskopschienen machen die Zubereitung leckerer Mahlzeiten noch einfacher. Jetzt können Sie die Bleche bequem herausziehen und das Sicherheitsschloss verhindert, dass sie nach vorne kippen oder herausrutschen. Sie lassen sich problemlos an vorhandene Racks anklemmen und lassen Ihnen beide Hände frei zum Braten, Kochen oder Würzen. 1 Paar.



Produktspezifikationen:

- Einhängegitter und Rost nicht im Lieferumfang enthalten

Technische Daten:

- PNC : 944 189 351
- EAN-Nummer : 7332543112890
- Marke : No Brand
- Nettogewicht (kg) : 0.46
- Bruttogewicht (kg) : 0.58
- Gerätebreite (mm) : 383
- Gerätetiefe (mm) : 14
- Höhe Gerät : 31.5
- Verpackung, Breite (mm) : 496
- Verpackung, Tiefe (mm) : 129
- Verpackung, Höhe (mm) : 26

Produktbeschreibung:

FlexiRunners™ -
Backauszug, 1 Paar
(nicht passend für
Dampfgarer)