

Gebrauchsanweisung Bügelmaschine B 995 D

Lesen Sie **unbedingt** die Gebrauchsanweisung vor Aufstellung – Installation – Inbetriebnahme. Dadurch schützen Sie sich und vermeiden Schäden an Ihrem Gerät.

de - DE

M.-Nr. 07 660 180

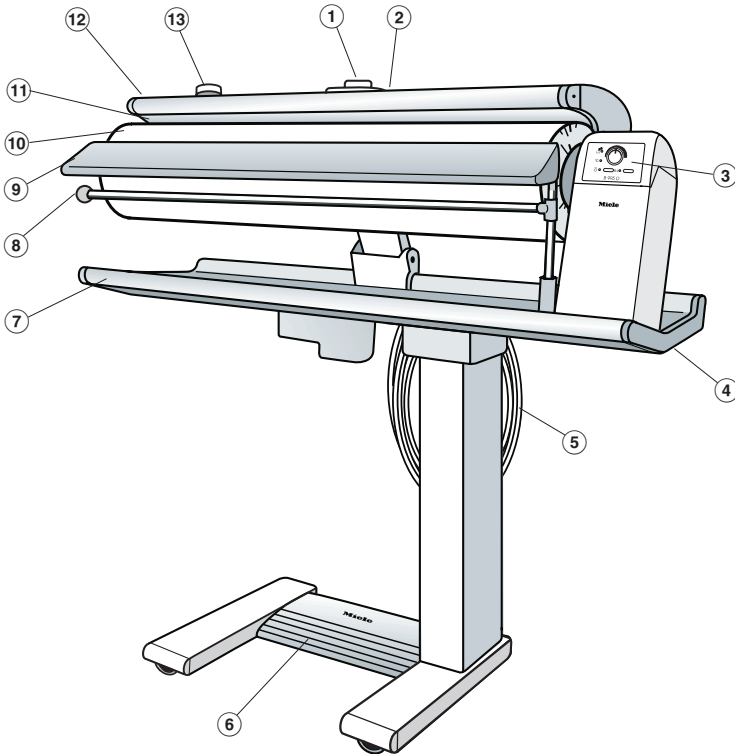
Inhalt

Gerätebeschreibung	4
Sicherheitshinweise und Warnungen	6
Ihr Beitrag zum Umweltschutz	9
Transportieren	10
Transportsicherung	10
Verschieben und Aufklappen	11
Anschließen	12
Vor der ersten Inbetriebnahme:	13
Vor dem Bügeln	14
Der Arbeitsplatz zum Bügeln	14
Vorbereiten der Wäsche	14
Weitere Empfehlungen zur richtigen Bügelfeuchte	14
Wirksamkeit des Fingerschutzes überprüfen	15
Dampfeinrichtung	16
Füllen des Wasserbehälters	16
Leeren des Wasserbehälters	17
Bügeln	18
Ein- und Ausschalten	18
Bügeltemperatur wählen (beim Bügeln ohne Dampf)	18
Bügeltemperatur wählen (beim Bügeln mit Dampf)	19
Dampfeinrichtung ein- und ausschalten.	19
Walzengeschwindigkeit wählen	20
Wäsche anlegen	21
Anlagebrett abnehmen	21
Wäschestange	21
Nach dem Bügeln	22
Spannungsausfall	23
Bügel-Praxis	24
Handtücher, Geschirrtücher, Taschentücher, Servietten usw.	24
Tischdecken	24
Bettbezüge	25
Oberhemden	25
Hosen dämpfen	29
Damenröcke dämpfen	29
Pflegen	30
Bügelmulde reinigen	30
Gehäuse reinigen	30

Inhalt

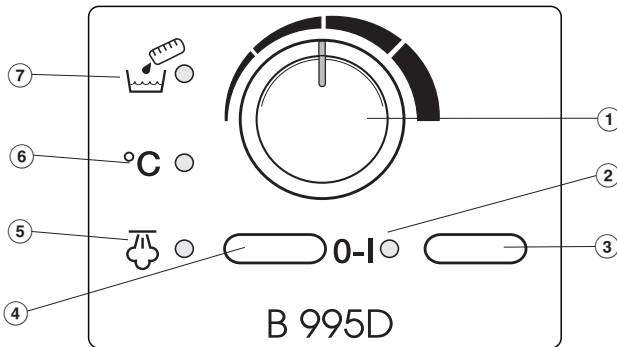
Wasserbehälter reinigen	30
Bügeltuch.	31
Bügeltuch austauschen	31
Störungshilfen	34
Kundendienst	36
Technische Daten	37




Gerätebeschreibung



- | | |
|-----------------------|-----------------------------|
| ① Not-Entriegelung | ⑧ Wäschestange |
| ② Temperaturwähler | ⑨ Anlegebrett |
| ③ Schalterblende | ⑩ Bügelwalze |
| ④ Entriegelungsklinke | ⑪ Bügelmulde |
| ⑤ Anschlusskabel | ⑫ Fingerschutzleiste |
| ⑥ Fußschalter | ⑬ Verschluss-Wasserbehälter |
| ⑦ Bügeltisch | |

Schalterblende



- ① Walzengeschwindigkeits-Wähler
- ② Anzeigeleuchte **I-O** "Ein-Aus"
- ③ Schalter **I-O** "Ein-Aus"
- ④ Schalter  "Dampf"
- ⑤ Anzeigeleuchte  "Dampf"
- ⑥ Anzeigeleuchte **°C** "Temperatur"
- ⑦ Anzeigeleuchte  "Wasserbehälter leer"

Sicherheitshinweise und Warnungen

Lesen Sie vor dem ersten Benutzen der Bügelmaschine die Gebrauchsanweisung. Es gibt wichtige Hinweise für die Sicherheit, den Gebrauch und die Wartung der Bügelmaschine. Dadurch schützen Sie sich und verhindern Schäden an der Bügelmaschine.

Bewahren Sie die Gebrauchsanweisung auf und geben Sie diese an einen eventuellen Nachbesitzer weiter.

▶ Alle anderen Anwendungsarten sind unzulässig. Miele haftet nicht für Schäden, die durch bestimmungswidrigen Gebrauch oder falsche Bedienung verursacht werden.

▶ Personen, die aufgrund ihrer physischen, sensorischen oder geistigen Fähigkeiten oder ihrer Unerfahrenheit oder Unkenntnis nicht in der Lage sind, die Bügelmaschine sicher zu bedienen, dürfen die Bügelmaschine nicht ohne Aufsicht oder Anweisung durch eine verantwortliche Person benutzen.

Bestimmungsgemäße Verwendung

- ▶ Verwenden Sie die Bügelmaschine ausschließlich im privaten Haushalt.
- ▶ Die Bügelmaschine ist nicht für den Gebrauch im Außenbereich bestimmt.
- ▶ Diese Bügelmaschine ist dazu bestimmt, im Haushalt und in haushaltsähnlichen Aufstellumgebungen verwendet zu werden, wie beispielsweise
 - in landwirtschaftlichen Anwesen,
 - von Kunden in Hotels, Motels, Frühstückspensionen und weiteren typischen Wohnumfeldern.
- ▶ Benutzen Sie die Bügelmaschine ausschließlich im haushaltsüblichen Rahmen zum Bügeln von Wäsche.
- ▶ Diese Bügelmaschine darf ausschließlich für das Bügeln von Textilien verwendet werden, die für das maschinelle Bügeln gemäß Pflegeetikett geeignet sind und die in Wasser gewaschen wurden.

Sicherheitshinweise und Warnungen

Technisch elektrische Sicherheit

▶ Kontrollieren Sie die Bügelmaschine vor der Aufstellung auf äußere sichtbare Schäden. Nehmen Sie eine beschädigte Bügelmaschine auf keinen Fall in Betrieb. Eine beschädigte Bügelmaschine kann Ihre Sicherheit gefährden!

▶ Bei Beschädigung der Anschlussleitung muss eine spezielle Anschlussleitung durch eine vom Hersteller autorisierte Fachkraft installiert werden.

▶ Vor dem Anschließen der Bügelmaschine unbedingt die Anschlussdaten (Absicherung, Spannung und Frequenz) auf dem Typenschild mit denen des Elektronetzes vergleichen. Erfragen Sie diese im Zweifelsfall bei einem Elektro-Fachmann.

▶ Die elektrische Sicherheit dieser Bügelmaschine ist nur dann gewährleistet, wenn es an ein vorschriftsmäßig installiertes Schutzleitersystem angeschlossen wird.

Es ist sehr wichtig, dass diese grundlegende Sicherheitsvoraussetzung geprüft und im Zweifelsfall die Hausinstallation durch eine Fachkraft überprüft wird.

Miele kann nicht für Schädenverantwortlich gemacht werden, die durch einen fehlenden oder unterbrochenen Schutzleiter verursacht werden (z. B. elektrischer Schlag).

▶ Der Anschluss der Bügelmaschine an das Elektronetz darf nicht über Mehrfachsteckdosen oder Verlängerungskabel erfolgen, da sie nicht die nötige Sicherheit gewähren (z. B. Überhitzungsgefahr).

▶ Die Bügelmaschine entspricht den vorgeschriebenen Sicherheitsbestimmungen. Durch unsachgemäße Reparaturen können unvorhersehbare Gefahren für den Benutzer entstehen, für die der Hersteller keine Haftung übernimmt. Reparaturen dürfen nur von Miele autorisierten Fachleuten durchgeführt werden.

▶ Defekte Bauteile dürfen nur gegen Miele Originalteile ausgetauscht werden. Nur bei diesen Teilen gewährleisten wir, dass sie die Sicherheitsanforderungen erfüllen.

▶ Die Bügelmaschine ist nur dann elektrisch vom Netz getrennt, wenn:

- der Netzstecker der Bügelmaschine gezogen ist oder
- die Sicherung der Hausinstallation ausgeschaltet ist oder
- die Schraubabsicherung der Hausinstallation ganz herausgeschraubt ist.

▶ Beschädigen, entfernen oder umgehen Sie nicht die Sicherheitseinrichtungen und Bedienungselemente der Bügelmaschine.

▶ Benutzen Sie die Bügelmaschine nur, wenn alle abnehmbaren Außenverkleidungsteile montiert sind und somit kein Zugriff zu stromführenden oder sich drehenden Maschinenteilen besteht.

▶ Die Bügelmaschine darf nicht an nichtstationären Aufstellungsorten (z. B. Schiffen) betrieben werden.

Sicherheitshinweise und Warnungen

Sachgemäßer Gebrauch

- ▶ Bei der Benutzung der Bügelmaschine stets eng anliegende Kleidung tragen. Lose Ärmel, Schürzenbänder, Halstücher und Krawatten können von der Walze erfasst werden.
- ▶ Vor der Benutzung der Bügelmaschine Fingerringe, Armbänder, Ketten und Uhren ablegen.
- ▶ Im aufgeheizten Zustand besteht akute Verbrennungsgefahr wenn Sie:
 - die Bügelmulde berühren,
 - zum Ausrichten und Glattstreichen der Wäsche zwischen die abgehobene Bügelmulde und Bügelwalze fassen und gleichzeitig auf den Fußschalter treten.
- ▶ Erlauben Sie Kindern nie, in unmittelbarer Nähe der Bügelmaschine zu spielen oder sogar selbst die Bügelmaschine zu bedienen.
- ▶ Legen Sie keine Wäschestücke über die aufgeheizte Bügelmulde. Brandgefahr!
- ▶ Benutzen Sie die ausschwenkbare Wäschestange.
Die Wäschestange dient ausschließlich zum Aufhängen von Wäschestücken. Sie ist nach Gebrauch sofort zurückzuschwenken. Drücken Sie bitte auch nicht auf die ausgeschwenkte Wäschestange, es besteht die Gefahr, dass die Bügelmaschine bedingt durch die Hebelwirkung umkippt.
- ▶ Schalten Sie die Bügelmaschine aus, bevor Sie den Netzstecker ziehen.

- ▶ Ziehen Sie nicht am Anschlusskabel! Fassen Sie bitte den Netzstecker an.
- ▶ Legen Sie das Anschlusskabel nicht über die aufgeheizte Bügelmulde. Kabelbeschädigung - Stromschlaggefahr! Benutzen Sie zur Kabelaufwicklung die an der Bügelmaschine befindliche Vorrichtung.

Sondervorschrift für Österreich

- ▶ Bei Anwendung der Schutzmaßnahme "Fehlerstromschutzschaltung" darf in Verbindung mit dieser Bügelmaschine nur ein pulsstromsensitiver Fehlerstrom-Schutzschalter verwendet werden.

Benutzung von Zubehör

- ▶ Zubehörteile dürfen nur dann eingebaut werden, wenn sie ausdrücklich von Miele freigegeben sind. Wenn andere Teile an- oder eingebaut werden, gehen Ansprüche aus Garantie, Gewährleistung und / oder Produkthaftung verloren.

Entsorgung der Transportverpackung

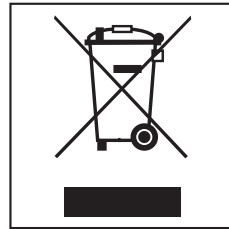
Die Verpackung schützt das Gerät vor Transportschäden. Die Verpackungsmaterialien sind nach umweltverträglichen und entsorgungstechnischen Gesichtspunkten ausgewählt und deshalb recyclebar.

Das Rückführen der Verpackung in den Materialkreislauf spart Rohstoffe und verringert das Abfallaufkommen.

Ihr Fachhändler nimmt die Verpackung zurück.

Entsorgung des Altgerätes

Elektrische und elektronische Altgeräte enthalten vielfach noch wertvolle Materialien. Sie enthalten aber auch schädliche Stoffe, die für ihre Funktion und Sicherheit notwendig waren. Im Restmüll oder bei falscher Behandlung können diese der menschlichen Gesundheit und der Umwelt schaden. Geben Sie Ihr Altgerät deshalb auf keinen Fall in den Restmüll.



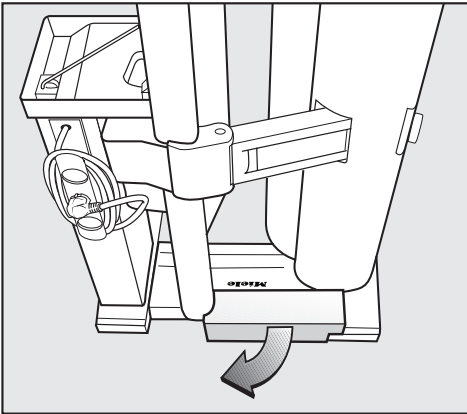
Nutzen Sie stattdessen die an Ihrem Wohnort eingerichtete Sammelstelle zur Rückgabe und Verwertung elektrischer und elektronischer Altgeräte. Informieren Sie sich gegebenenfalls bei Ihrem Händler.

Bitte sorgen Sie dafür, dass Ihr Altgerät bis zum Abtransport kindersicher aufbewahrt wird.

Transportieren

Transportsicherung

Entfernen Sie die Transportsicherung erst nach Aufstellung der Bügelmaschine auf die Laufrollen.

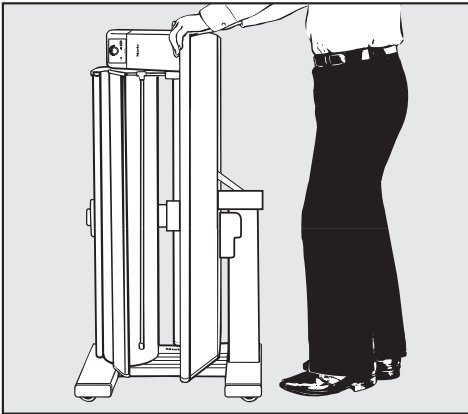


- Die Transportsicherung abziehen.

Bewahren Sie die Transportsicherung auf! Sie muss vor einem Transport (z.B. einem Umzug) bei zusammengeklappter Bügelmaschine wieder eingesetzt werden.

Verschieben und Aufklappen

Die Bügelmaschine ist mit vier Laufrollen ausgerüstet.

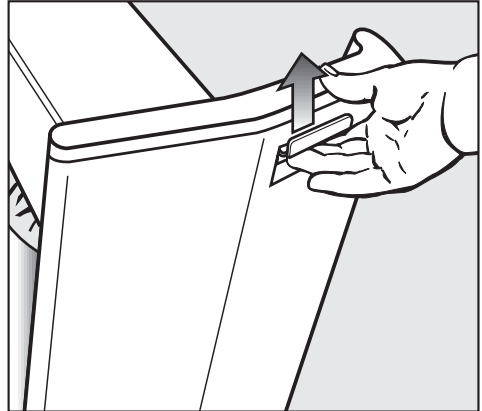


- Die Bügelmaschine am Bügeltisch fassen und vor sich her schieben oder ziehen.

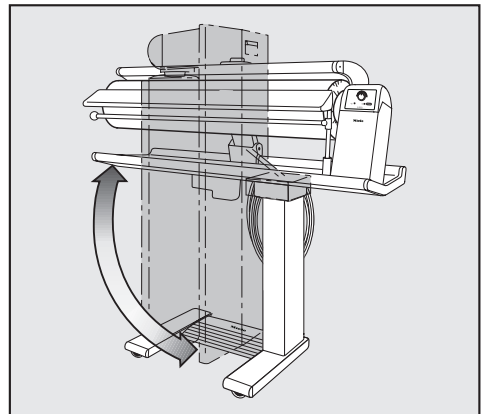
Zum Überwinden von Hindernissen wie Teppichkanten oder Türschwellen, aber auch zum Lenken:

- Die Bügelmaschine leicht ankippen.

Die Bügelmaschine kann zusammen- oder aufgeklappt verschoben werden.



- Entriegelungsklinke, rechts hinten unter dem Bügeltisch, ziehen und dabei den Bügeltisch festhalten.



- Bügelmaschinen-Oberteil bis zum Anschlag in waagerechte oder senkrechte Lage schwenken. Erst nach Beendigung des Schwenkvorganges die Entriegelungsklinke loslassen.
- Damit beim Zusammenklappen und beim Transport der Bügelmaschine kein Wasser auslaufen kann, muss der Verschluss des Wasserbehälters immer fest aufgeschraubt sein.

Anschließen

Elektro-Anschluss

Die Bügelmaschine ist für den Anschluss an eine ordnungsgemäß angelegte Schutzkontakt-Steckdose für AC 220-240 V 50-60 Hz ausgerüstet.

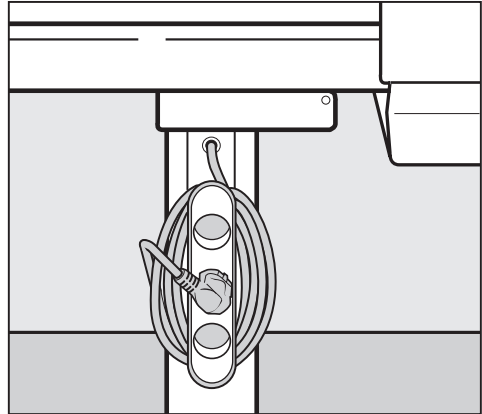
Die Leistungsaufnahme und Netzabsicherung entnehmen Sie dem Typenschild.

Zur Erhöhung der Sicherheit empfiehlt der VDE in seiner Leitlinie DIN VDE 0100 Teil 739 dem Gerät einen FI-Schutzschalter mit einem Auslösestrom von 30 mA (DIN VDE 0664) vorzuschalten.

Sondervorschrift für Österreich: Bei Anwendung der Schutzmaßnahme "Fehlerstromschutzschaltung" darf nur ein pulsstromsensitiver Fehlerstrom-Schutzschalter verwendet werden.

Anschließen

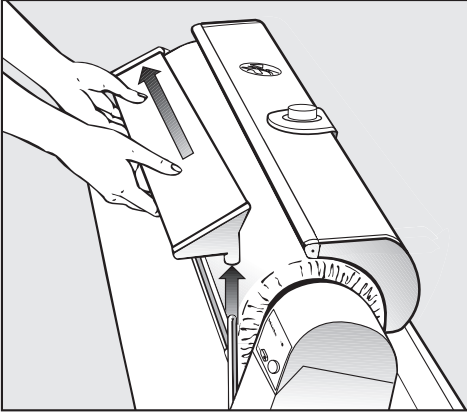
Das Anschlusskabel ist hinter dem Bügeltisch aufgewickelt.



- Kabel abwickeln.
Den Stecker noch nicht in die Steckdose stecken.

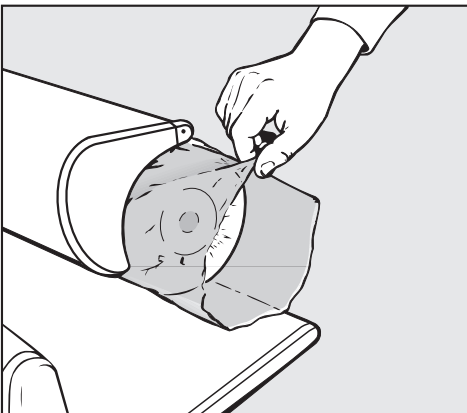
Vor der ersten Inbetriebnahme:

Für den Transport ist die Bügelwalze mit einer Folie gegen Staub geschützt.

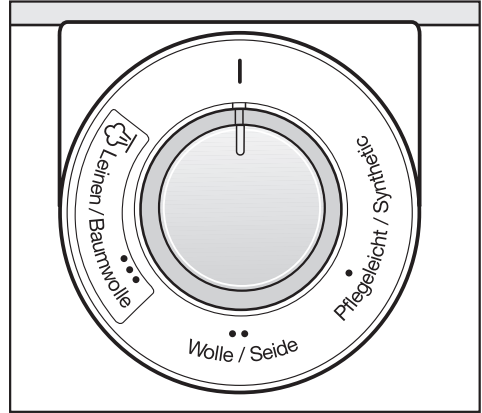


- Anlagebrett abnehmen. Anlagebrett erst vom rechten Brethalter heben und dann an der linken Walzenseite nach außen ziehen.

Sobald der Stecker eingesteckt und die Bügelmaschine eingeschaltet wird, hebt die Bügelmulde automatisch ab. Bitte dann die Staubschutzfolie entfernen.



- Staubschutzfolie von der Bügelwalze ziehen.

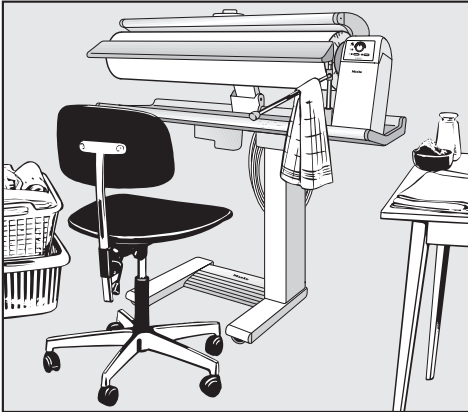


- Die im Zubehör befindliche Klebefolie um den Temperaturwähler kleben.

Vor dem Bügeln

Der Arbeitsplatz zum Bügeln

Sorgen Sie für einen waagerechten Stand der Bügelmaschine, um einen gleichmäßigen Dampfaustritt zu gewährleisten und sorgen Sie für eine ausreichende Standsicherheit gegen seitliches Wegrollen.



Sie benötigen einen höhenverstellbaren Stuhl und eine Ablagefläche für die gebügelte Wäsche.

In erreichbarer Nähe sollte stehen:

- links von der Bügelmaschine der Korb mit der vorbereiteten Wäsche,
- rechts von der Bügelmaschine eine Ablage für die gebügelte Wäsche.

Oberhemden, Kittel, Blusen usw. sollten sofort auf Bügel gehängt werden.

Kleinere Wäschestücke können über die ausschwenkbare Wäschestange gehängt werden.

Stellen Sie auch ein Gefäß mit Wasser zum Nachfeuchten der Wäsche bereit.

Vorbereiten der Wäsche

Richtig vorbereitete Wäsche ist Voraussetzung für ein gutes Bügelergebnis.

Deshalb die Wäsche vor dem Bügeln:

- einsprengen beim Bügeln ohne Dampf
- recken und glattziehen
- sortieren

Einsprengen beim Bügeln ohne Dampf

Die Wäsche braucht die richtige Feuchtigkeit, nur dann ist gewährleistet, dass sie -bei richtiger Temperatureinstellung- nach einem Bügeldurchlauf glatt und trocken ist. Deshalb die Wäschestücke wie beim Handbügeln einsprengen; am besten schon ein paar Stunden vorher, damit die Feuchtigkeit gleichmäßig durchzieht.

Ist ein Trockner vorhanden, Bügelwäsche im Programm "Bügelfeucht" trocknen.

Bei knapper Vorbereitungszeit und zum Nachfeuchten: warmes Wasser verwenden.

Weitere Empfehlungen zur richtigen Bügelfeuchte

Material	Bügelfeuchte
Seide	in ein feuchtes Tuch einwickeln um Wasserflecke zu vermeiden
Kunstfaser wie Dralon, Nylon, Perlon usw.	schwach feucht bis trocken
Wolle (z.B. Hosen)	unter feuchtem Tuch dämpfen
Baumwolle	schwach feucht
Leinen	ziemlich feucht

Recken und glattziehen

Die eingesprengte Wäsche wie gewohnt recken.

Bänder, Träger und Säume glattstreichen.

Große Teile wie Tischdecken, Bettlaken und Bettbezüge der Länge nach falten und in Ziehharmonikafalten zusammenlegen: so lassen sich die Teile am bequemsten bügeln.

Sortieren

Die Bügelwäsche nach glatten und geformten Teilen, sowie nach Hitzeempfindlichkeit sortieren: dann kann zügig durchgebügelt werden.

Zuerst die Hitzeempfindlichen Gewebe wie Perlon, Nylon und Kunstseide. Dann mit steigender Temperatur, Seide, Wolle, Baumwolle und Leinen.

Stärkewäsche zuletzt bügeln, damit evtl. auf der Bügelmulde verbleibende Stärkereste nicht das Bügeln der anderen Wäscheteile beeinträchtigt.

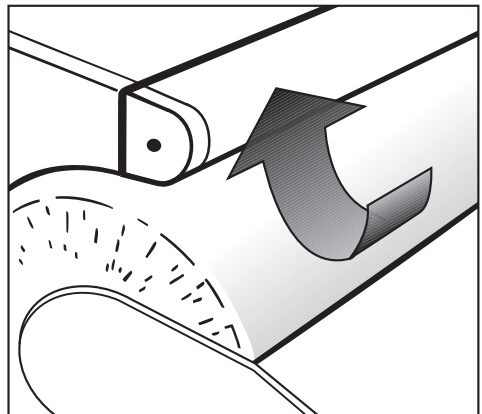
Erstes Benutzen der Bügelmaschine:

Auf der Walze ist eine Erhebung von 2-3 mm fühl- oder sichtbar. Diese beeinflusst nicht den Bügelvorgang und ebnet sich nach ca. 3 Stunden durch das Bügeln ein. Hierdurch wird erreicht, dass die Unterbewicklung nahezu spaltfrei ist.

Wirksamkeit des Fingerschutzes überprüfen

Die Fingerschutzleiste ist eine Sicherheitseinrichtung, die zur Funktionsüberprüfung vor jedem Bügeln betätigt werden sollte.

- Bei eingeschalteter Bügelmaschine den Fußschalter ganz durchtreten.
 - Die Bügelmulde legt sich an die drehende Bügelwalze.



- Wenn Sie nun die Fingerschutzleiste anheben, steht die Bügelwalze still, und die Bügelmulde hebt sich ab.
- Lassen Sie die Fingerschutzleiste los und nehmen Sie den Fuß vom Fußschalter.
- Treten Sie nun den Fußschalter wieder ganz durch.
 - Die Bügelmulde legt sich an und die Bügelwalze dreht sich.

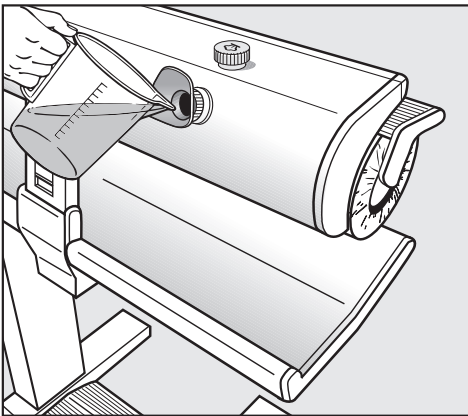
Dampfeinrichtung

Zum Bügeln trockener oder weniger feuchter Wäsche ist diese Bügelmaschine zusätzlich mit einer Dampfeinrichtung ausgestattet.

Bügeln mit und ohne Dampf

Ist Ihre Wäsche bereits bügelfeucht, bügeln Sie ohne Dampf. Mit Dampf bügelt man trockene oder weniger feuchte Wäsche.

Füllen des Wasserbehälters




- Füllen Sie vor dem Einschalten und bei aufgeklappter Bügelmaschine zunächst den Wasserbehälter bis zur Unterkante des Einfüllstutzens mit **Leitungswasser** (ca. 0,8l). Handelsübliches Bügelwasser darf nicht verwendet werden.
- Zur Erleichterung kann die Ein- und Ausgusshilfe eingeschraubt werden.



Bei Leitungswasser ab einer Wasserhärte von 17° dH (3 mmol/l) empfiehlt es sich, im Verhältnis 1:1 mit destilliertem Wasser zu mischen.

⚠ Verwenden Sie niemals ausschließlich destilliertes Wasser. Es verursacht Lochfraßkorrosion am Wasserbehälter.

Den Wasserbehälter nur soweit auffüllen, dass der Wasserstand bis zur Unterkante des Einfüllstutzens reicht.

- Damit beim Zusammenklappen der Bügelmaschine kein Wasser auslaufen kann, muss der Verschluss des Wasserbehälters immer fest aufgeschraubt sein.

Leuchtet im Betrieb die Anzeigeleuchte  "Wasserbehälter leer" rot auf, dann kann dieser neu gefüllt werden.

Wird bei eingeschalteter Dampfeinrichtung der Wasserbehälter nicht nachgefüllt, so blinken die Anzeigeleuchten  "Dampf" und  "Wasserbehälter" in einem Intervall von einigen Minuten wechselseitig.

Vorsicht Dampfbildung! Verschluss langsam lösen.


- Das Entweichen des Dampfes aus dem Wasserbehälter abwarten, erst nach Abschluss des Dampfaustrittes Verschluss öffnen und Wasser nachfüllen.

Möglicherweise befindet sich noch Restwasser im Tank. Die Menge ist abhängig von der Wasserhärte und dem Verkalkungszustand.

Eine Füllung des Wasserbehälters ist ausreichend für etwa 40 Minuten Bügeln mit Dampf. Die Aufheizzeit bis zur Dampfentwicklung beträgt ca. 4 Minuten. Die Aufheizzeit kann sich durch zunehmende Verkalkung des Tanks verändern.

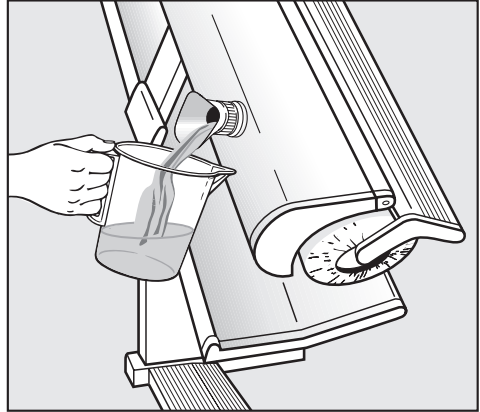
- Wenn Sie die Bügelarbeit unterbrechen, ist es empfehlenswert, den Dampfschalter auszuschalten.

Leeren des Wasserbehälters

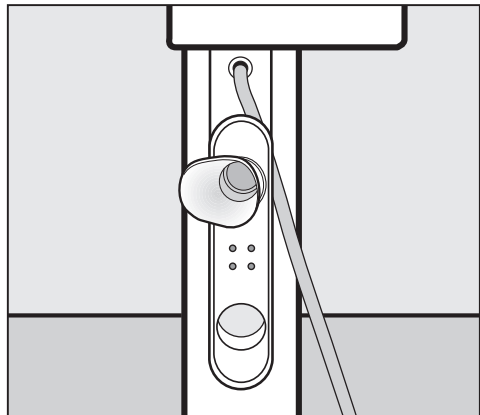
 Leeren des Wasserbehälters nur bei abgekühlter Bügelmulde und abgekühltem Wasser.

Der Wasserbehälter ist nach dem Bügeln zu entleeren. Eine Schädigung des Wasserbehälters durch Bestandteile im Wasser (z.B. Chlor, Kalk, Kupfer) wird dadurch vermieden.

- Verschluss vom Einfüllstutzen des Wasserbehälters abschrauben.
- Zur Erleichterung kann die Ein- und Ausgusshilfe eingeschraubt werden.



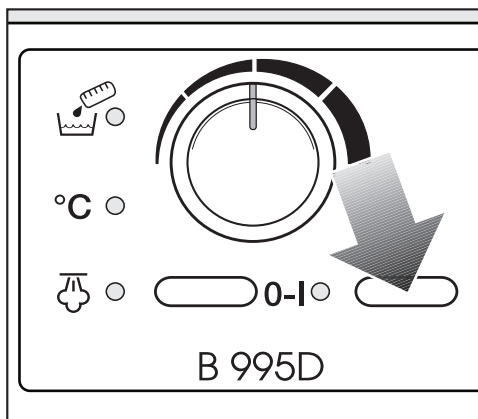
- Bügelmaschine langsam abklappen und gleichzeitig ein geeignetes Gefäß (z.B. Messbecher) unter den Einfüllstutzen halten. - Das Wasser ablaufen lassen. -
- Verschluss wieder auf den Einfüllstutzen schrauben.



- Die Ein- und Ausgusshilfe nach dem Gebrauch in die Aufnahme des Kabelhalters stecken.

Bügeln

Ein- und Ausschalten



Die Bügelmaschine wird mit dem Schalter **I-0** ein- und ausgeschaltet.

Zum Einschalten

- Schalter **I-0** eindrücken
- die Anzeigeleuchte links neben dem Schalter leuchtet auf.

Zum Ausschalten

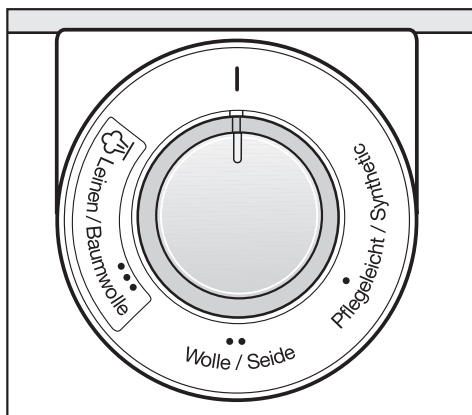
- Schalter **I-0** drücken und loslassen
- die Anzeigeleuchte links neben dem Schalter erlischt.

Bügeltemperatur wählen (beim Bügeln ohne Dampf)

Die Bügeltemperatur wird mit dem Temperaturwähler eingestellt.

Auf der Skala des Temperaturwählers sind die einzelnen Temperaturstufen durch Punktsymbole gekennzeichnet, die der internationalen Pflegekennzeichnung "Bügeln" entsprechen.

Faserart	Punktsymbol	Temperaturstufen
Pflegeleicht / Synthetik	•	niedrige Temperatur
Wolle / Seide	••	mittlere Temperatur
Leinen / Baumwolle	•••	hohe Temperatur
	I	40 - 60°C



- Den Temperaturwähler auf die gewünschte Temperatur einstellen.
- Die Anzeigeleuchte **°C** "Temperatur" leuchtet solange auf, wie die Mulde beheizt wird.
Sie erlischt, wenn die gewählte Temperatur erreicht ist.

Bei Mischgewebe bestimmt der empfindlichere Faseranteil die Bügeltemperatur. So werden beispielsweise Wäscheteile aus Polyacryl und Baumwolle bei der Einstellung **••** Wolle / Seide gebügelt und nicht wie Baumwolle.


Bügeltemperatur wählen (beim Bügeln mit Dampf)

- Den Temperaturwähler auf ●●● Baumwolle/Leinen (hohe Temperatur) stellen.


Bei der Einstellung des Temperaturwählers auf ● und ●● ist das Bügeln mit Dampf nicht möglich.



Dampfeinrichtung ein- und ausschalten



Wählen Sie mit dem Temperaturwähler die Temperaturstufe ●●●, bevor Sie die Dampfeinrichtung einschalten.

Die Dampfeinrichtung wird mit dem Schalter  "Dampf" ein- und ausgeschaltet.

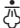
Zum Einschalten

- Schalter  eindrücken
 - ist die erforderliche Muldentemperatur erreicht, leuchtet die Anzeigeleuchte neben der Taste auf.

Wird im Betrieb der Wasserbehälter leer, dann erlischt die Anzeigeleuchte  "Dampf" und die Anzeigeleuchte  "Wasserbehälter leer" leuchtet rot auf.

Wird bei eingeschalteter Dampfeinrichtung der Wasserbehälter nicht nachgefüllt, so blinken die Anzeigeleuchten  "Dampf" und  "Wasserbehälter" in einem Intervall von einigen Minuten wechselseitig.

Zum Ausschalten

- Schalter  eindrücken und loslassen
 - die Anzeigeleuchte neben der Taste erlischt.

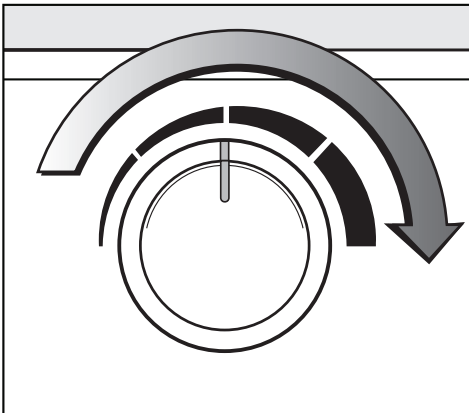
Bügeln

Walzengeschwindigkeit wählen

Die Walzengeschwindigkeit kann von niedriger (ca. 2 m/min) bis hoher (ca. 4,5 m/min) Walzengeschwindigkeit in fünf Stufen eingestellt werden.

Eine niedrige Walzengeschwindigkeit erleichtert das Bügeln kompliziert geformter Teile, wie z.B. Oberhemden oder Blusen. Auch bei Wäschestücken, die in mehreren Lagen gebügelt werden, ist eine Verringerung der Walzengeschwindigkeit zu empfehlen. Es reichen dann schon oft ein oder zwei Durchläufe, um die Wäschestücke glatt und trocken zu bekommen.

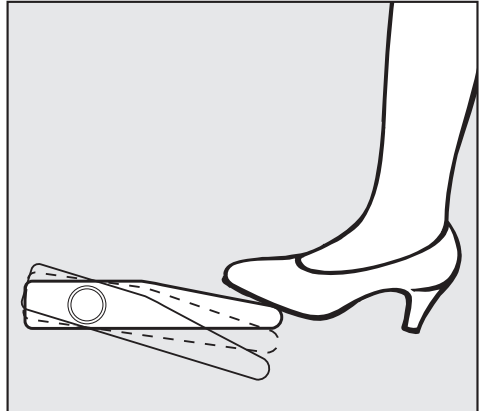
Dünnere, einlagige Wäschestücke wie z.B. Taschentücher oder Geschirrtücher können bei höherer Geschwindigkeit gebügelt werden.



- Walzengeschwindigkeits-Wähler auf die gewünschte Geschwindigkeit stellen.

Bügeln

Der Bügelvorgang wird mit dem Fußschalter gesteuert. Er hat drei Schaltungen:



- abheben
- dämpfen
- bügeln

Zum Bügeln:

- Fußschalter ganz durchtreten.

⚠ Nicht zwischen Mulde und Walze fassen. Verbrennungsgefahr – Quetschgefahr

Zum Dämpfen:

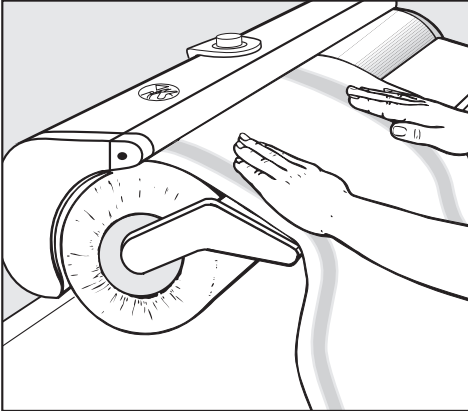
- Fußschalter erst ganz durchtreten; dann den Fuß etwas anheben. Die Bügelwalze bleibt dann bei angelegter Bügelmulde stehen.

Zum Abheben der Bügelmulde:

- Fuß vom Fußschalter nehmen.

Wäsche anlegen

- Die Bügelwäsche auf dem Anlagebrett fadengerade ausrichten und glattstreichen.



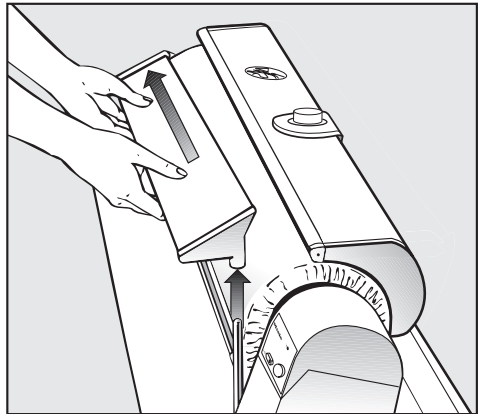
- Dann die Walze mit dem Wäschestück von Hand soweit drehen, dass der Anfang des Wäschestückes von der Bügelmulde erfasst werden kann.

Dann:

- Fußschalter treten.

Anlagebrett abnehmen


Zum Bügeln geformter Wäscheteile kann das Anlagebrett auch abgenommen werden; z.B. wenn Damenröcke (rund) gebügelt werden sollen.



- Anlagebrett erst vom rechten Halter heben und dann an der linken Walzenseite nach außen ziehen.

Wäschestange

Die gebügelte Wäsche können Sie faltenfrei auf der ausschwenkbaren Wäschestange ablegen.

 Drücken Sie bitte nicht auf die ausgeschwenkte Wäschestange, es besteht die Gefahr, dass die Bügelmaschine umkippt.

Bügeln

Tipps

Wenn sich beim Einlauf der Wäsche Falten bilden:

Bügelvorgang unterbrechen, Wäschestück ein Stück zurückziehen und glattstreichen. Evtl. mit einem feuchten Schwamm oder Tuch nachfeuchten.

Möglichst immer die gesamte Walzenbreite ausnutzen, dann bleibt die glatte Oberfläche der Walzenbewicklung erhalten.

Bei kleinen Teilen, wie z.B. Taschentücher, abwechselnd die rechte und linke Walzenseite benutzen.

Teile mit hervorstehenden Knöpfen so bügeln, dass die Knöpfe zur Bügelwalze zeigen, und sich in die elastische Walzenbewicklung drücken können.

Über Reißverschlüsse, Metallknöpfe und Metallhaken ist zum Schutz der Mulde ein Tuch zu legen.

Nicht hitzebeständige und extrem hohe Knöpfe, z.B. Kugelknöpfe, bitte (zum Schutz der Bügelmulde) nicht mitbügeln.

Wenn Sie fast mit dem Bügeln fertig sind, können Sie den Temperaturwähler schon auf **I** stellen und dann mit minimaler Temperatur noch kleine Teile bügeln.

Nach dem Bügeln

- Bügelmaschine ausschalten.
- Schalter ☂ "Dampf" ausschalten.
- Temperaturwähler auf **I** stellen.
- Netzstecker aus der Steckdose ziehen.

Soll die Bügelmaschine weggestellt werden:

- Bügelmulde abkühlen lassen.
- Wasserbehälter entleeren.
- Bügelmaschine zusammenklappen.
- Anschlusskabel aufwickeln.
- Abdeckhaube überstülpen.

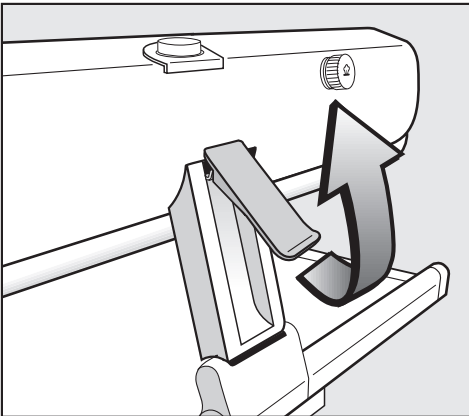
Stellen Sie die Bügelmaschine nicht in frostgefährdeten Räumen ab. Gefrierendes Wasser im Wasserbehälter und Dampfschlauch kann zu Schäden führen.

Spannungsausfall

Bei Spannungsausfall Not-Entriegelung betätigen.

Wenn während des Bügelns der Strom ausfällt, bleibt die Bügelmulde an der Walze angelegt. Das Wäschestück wird festgehalten und es besteht die Gefahr, dass es versengt.

Um das eingeklemmte Wäschestück frei zu bekommen:



- Not-Entriegelung nach oben ziehen.
- der Anpressdruck wird aufgehoben, das Wäschestück kann dann, je nach Position in der Maschine, nach vorne oder nach unten herausgezogen werden.

Wenn die Spannung wiederkehrt (die Anzeigeleuchte im Netzschalter leuchtet auf) die Not-Entriegelung nach unten drücken. Es kann dann wie gewohnt weitergebügelt werden.

Bügel-Praxis

Bitte werten sie die Hinweise zur Bügel-Praxis als jeweils "eine von mehreren Möglichkeiten". Sicher werden Sie im Laufe Ihrer Bügelerfahrung Möglichkeiten herausfinden, die Ihnen in der Handhabung besser liegen.

Handtücher, Geschirrtücher, Taschentücher, Servietten usw.

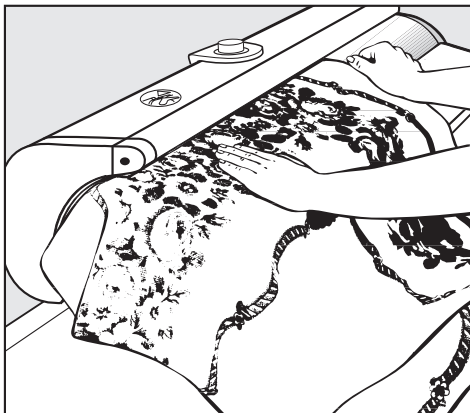
Fadengerade zum Anlagebrett bügeln, dann verziehen sie sich nicht und können leicht zusammengelegt werden. Taschentücher und Servietten diagonal eingeben und eventuell zusammengefaltet nochmals überbügeln. Bitte die Walzenbreite ausnutzen!

Tischdecken

Tischdecken bekommen keinen Bügelbruch, wenn zunächst die Mitte gebügelt wird.



- Tischdecke quer einlegen, die Enden hängen links und rechts über.
- Der Breite nach falten.



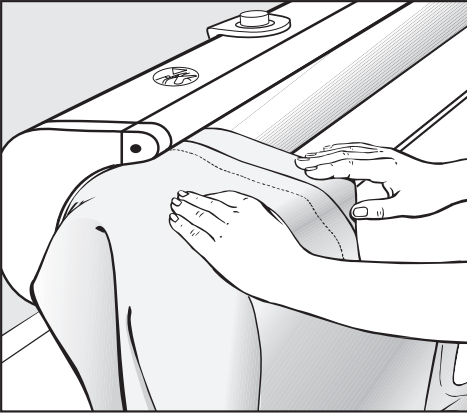
- Den ungebügelten Teil des Tuches – auf der linken Walzenseite – von beiden Seiten bügeln. Den gebügelten Mittelteil am linken Walzenende überhängen lassen, dann entsteht kein Bügelbruch.
- Nach dem Zusammenfallen evtl. nochmals überbügeln.

Betttücher und Überschlaglaken

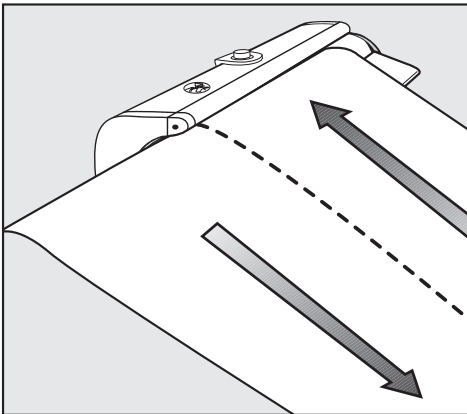
Wie Tischdecken bügeln oder – wenn ein Bügelbruch nicht stört – der Länge nach falten und bügeln.

Verzierungen und Stickereien an Überschlaglaken zuerst von rechts, dann von links bügeln; die Stickereien werden dann schöner.

Bettbezüge



- Zuerst die geschlossene Knopflochleiste am linken Walzenende bügeln. Die Knöpfe zur Bügelwalze.



- Bettbezug in 2 Längsbahnen bügeln.

Kopfkissen-Bezüge

- Zuerst die geschlossene Knopflochleiste bügeln (wie beim Bettbezug), dann den ganzen Bezug von beiden Seiten bügeln. Befinden sich die Knöpfe zur Bügelmulde, Knöpfe nicht mitbügeln.

Oberhemden

Oberhemden ohne Anlagebrett bügeln.

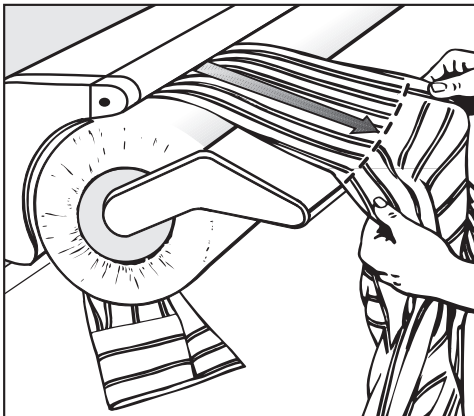
Bügel-Reihenfolge:

- Ärmel mit Manschetten
- Rückenteil
- Vorderteile
- Kragen

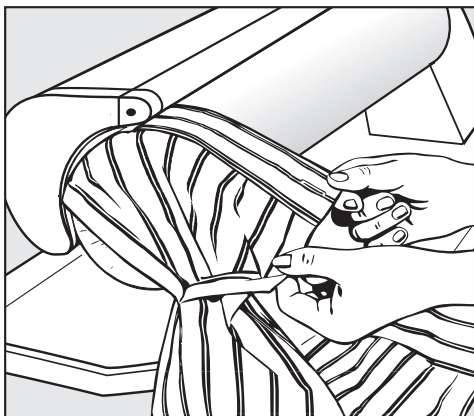
Bügel-Praxis

Ärmel und Manschetten

- Ärmel glattziehen und schräg auf die Bügelwalze legen. Die Manschette zunächst ungebügelt lassen.



- Ärmel von der Manschettennaht bis zur Armkugel durchbügeln.

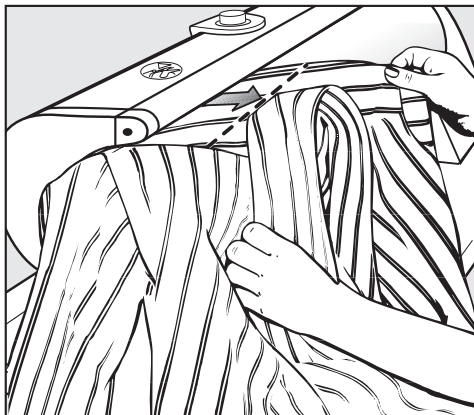


- Manschette von beiden Seiten an der linken Walzenkante bügeln. Doppelmanschette danach falten (Knopfloch an Knopfloch) und anbügeln. Befindet sich der Knopf zur Bügelmulde, Knopf nicht mitbügeln.

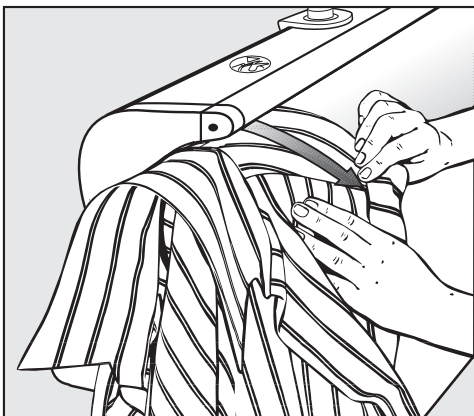
Rückenteil / Schulterpasse

Bei Hemden mit Schulterpasse:

- Passe längs der Rückennaht falten.



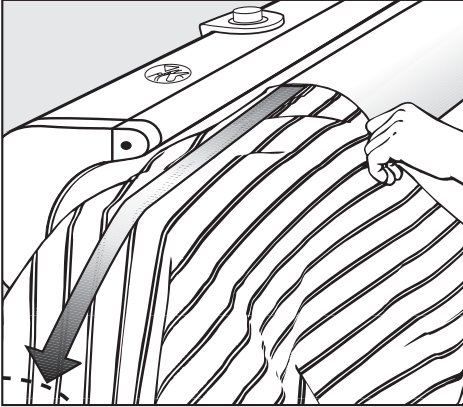
- Hemd schräg auf die Walze legen und von der linken Schulternaht bis zum Kragen bügeln.



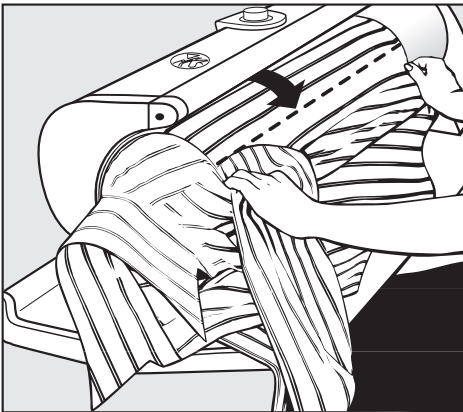
- Dann das Hemd nach außen rücken und am Kragen vorbei zur rechten Schulternaht bügeln.

Rückenteil

Den Rücken bügelt man in zwei Teilen, jeweils etwa von der Rückenmitte zur Seitennaht.



- Das Hemd, rechte Gewebeseite oben, bis zur Passennaht – bei Hemden ohne Passe bis zur Kragennaht – auf die Bügelwalze ziehen und den Rücken glattstreichen.



- Von der Rückenmitte bis zur Ärmelnaht bügeln. Den nicht mit erfassten Streifen bis zur Seitennaht zusammen mit dem Vorderteil bügeln.

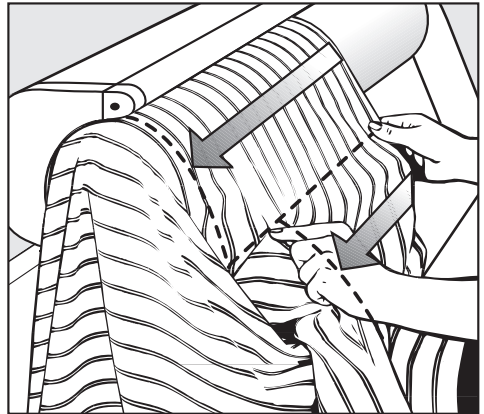
Den zweiten Teil des Rückens, wie den ersten bügeln, jedoch auf links.

- Das Hemd von der Walze nehmen, wenden und auf links wieder aufziehen.
- Den noch ungebügelten Teil des Rückens bügeln.

Vorderteile

Die Vorderteile, und den noch ungebügelten Teil des Rückens, bügelt man auf der linken Walzenseite jeweils vom unteren Saum her zunächst bis zum Armausschnitt.

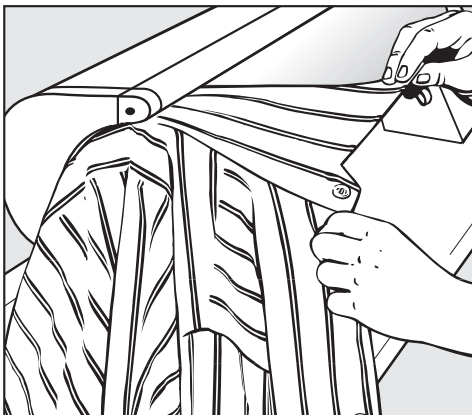
- Mit dem linken Vorderteil beginnen!



- Hemd ausrücken und am Armausschnitt vorbei bis zum Kragen bügeln.
- Das rechte Vorderteil ebenso bügeln, jedoch auf links.

Bügel-Praxis

Kragen



Den Kragen von beiden Seiten am linken Walzenende bügeln. Befindet sich der Knopf zur Bügelmulde, Knopf nicht mitbügeln.

- Kragen dann umlegen und evtl. waagrecht pressen.

Nachthemd

Ärmel, Passe und Rücken bei geschlossenem Nachthemd, wie beim Oberhemd bügeln.

Zum Bügeln des Vorderteils:

- Nachthemd soweit auf die Walze ziehen, dass Ärmel und Brustteil an der linken Walzenseite überhängen.
- Von der linken Seitennaht beginnend, bis zur rechten Seitennaht rundbügeln. Dabei, um die Brustteile mit zu erfassen, das Nachthemd hin- und herrücken, evtl. Mittelfalte legen, und zusammen mit Knopfleiste pressen.
- Kragen – falls vorhanden – so wie beim Oberhemd bügeln.

Schlafanzug

Schlafanzugjacke wie ein Oberhemd bügeln. Bei der Hose zuerst die Beine bügeln, und zwar einzeln, an der linken Walzenseite.

- Ein Bein von der Vorderseite das andere von der Rückseite.
- Bein zunächst vom Aufschlag bis zum Zwickel bügeln.
- Dann bis zur Mittelnah herausrücken, und bis zum Bund weiterbügeln. Den Gummizug im Bund strammziehen.

Schürzen, Kittel

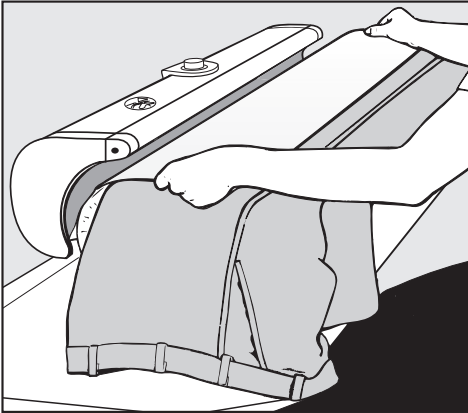
Kleiderschürzen und Kittel wie ein Oberhemd bügeln.

Trägerschürzen

- Träger nebeneinander bis zum Latz und über den Latz bis zum Bund bügeln.
- Schürze dann entweder bahnenweise bis zum Bund bügeln, oder Schürze quer bügeln. Dabei den Latz am linken Walzenende überhängen lassen.

Hosen dämpfen

- Jedes Hosenbein einzeln auf die Bügelwalze legen. Das Oberteil auf der linken Walzenseite überhängen lassen.




- Feuchtes Tuch auf das Hosenbein legen und die Walze von Hand soweit drehen, dass der zu dämpfende Teil der Hose von der Bügelmulde abgedeckt wird.
Beim Dämpfen bleibt die Bügelwalze bei angelegter Bügelmulde stehen.
- Auf diese Weise von jeder Bügelfalte beide Seiten einzeln dämpfen.

Damenröcke dämpfen

Ohne Anlagebrett arbeiten, den Walzenfreilauf ausnutzen!

- Rock vom freien Walzenende her bis zum Rockbund über die Bügelwalze ziehen.
- Feuchtes Tuch auflegen
- Rock oder Falten Stück für Stück bügeln.

 Bei allen Reinigungsarbeiten Netzstecker aus der Steckdose ziehen.

Bügelmulde reinigen

Wenn sich z.B. Kalkablagerungen bzw. Stärkereste an der Bügelmulde abgesetzt haben, so können diese mit handelsüblichen Spül- und Putzmitteln entfernt werden. Die Reinigung wird bei kalter Mulde durchgeführt. Das Lösen der Notentriegelung erleichtert die Arbeit.

Benutzen Sie keine grobkörnigen Scheuermittel!

Gehäuse reinigen

Das Gehäuse kann je nach Verschmutzung trocken oder feucht abgewischt werden.

Auch hier keine Scheuermittel verwenden!

Wasserbehälter reinigen

Kalkablagerungen im Wasserbehälter, verursacht durch hartes Wasser, können sich durch geringen Wasseraustritt an der Dampfduüse bemerkbar machen. Diese Kalkablagerungen sind durch Spülen des Wasserbehälters mit Leitungswasser zu entfernen.

- Netzstecker aus der Steckdose ziehen.

 Spülen Sie den Wasserbehälter nur bei kaltem Gerät!

Je nach Härte des verwendeten Leitungswassers ist nach 3 bis 10 Tankfüllungen der Wasserbehälter mit Leitungswasser zu spülen.

Hartnäckige Kalkablagerungen können mit handelsüblichen Entkalkern entfernt werden.

Dazu unbedingt die Anwendungshinweise, Dosierung und Einwirkzeit des Herstellers beachten.

- Den Wasserbehälter zur Hälfte (0,4 l) befüllen und **verschließen**.
- Die Bügelmaschine mehrmals ruckartig vor- und zurückrollen.
- Anschließend 2 mal mit Leitungswasser gründlich ausspülen, um Wäscheschäden zu vermeiden.

Füllen und Entleeren des Wasserbehälters siehe Kapitel "Dampfeinrichtung".

Bügeltuch

Das Bügeltuch besteht aus 100% Baumwolle mit gewebter Kante und ist auf der Bügelwalze doppellagig aufgewickelt für maximale Feuchteaufnahme. Beim Waschen beträgt die Schrumpfung maximal 6%, sodass es anschließend wieder gut aufgezogen werden kann. Durch die an der Walze befestigte Unterbewicklung (Baumwolltuch) wird ein Verrutschen des Bügeltuches verhindert.

Das Bügeltuch ist bei Auslieferung bereits vorgewaschen, dadurch entsteht ein besserer Wäscheeinzug.


Bei unzureichender Wäschemitnahme durch die Bügelwalze, sowie bei stark verschmutztem Bügeltuch kann dieses bei 60°C gewaschen werden.

Nach dem Waschen bei kalter Mulde das mangelfeuchte Bügeltuch aufziehen und anschließend trocken bügeln.

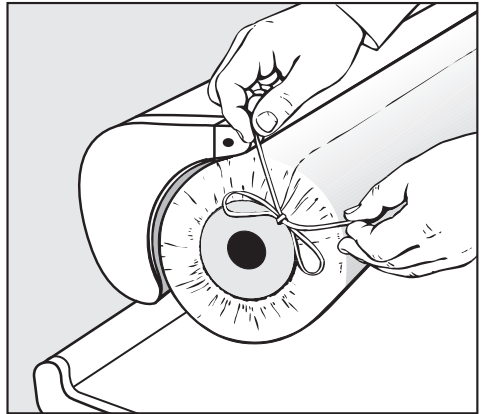
Eine leichte Bräunung des Bügeltuches ist im Laufe der Zeit normal. Sollte das Tuch jedoch unansehnlich werden, so kann man es leicht austauschen.

Bügeltücher sind beim Fachhändler, oder beim Miele-Kundendienst nachkaufbar.

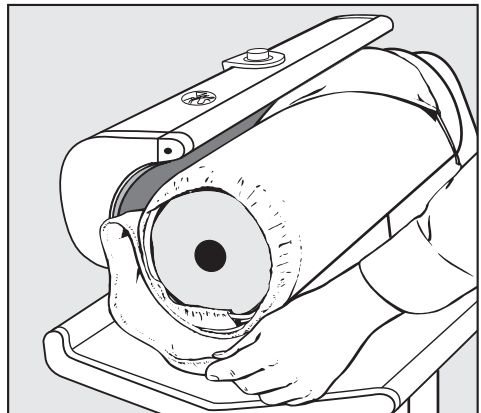
Bügeltuch austauschen

 Tauschen Sie das Bügeltuch nur bei kalter Bügelmulde!

- Anlegebrett abnehmen.

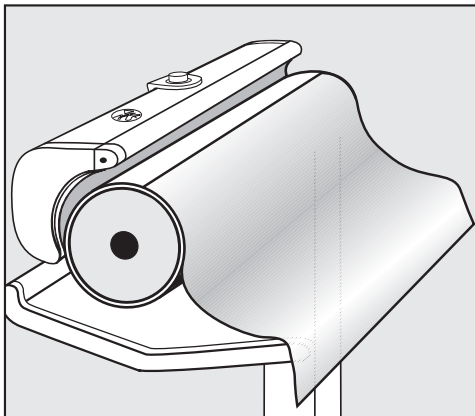


- Verschnürungen an der linken und rechten Walzenseite lösen.

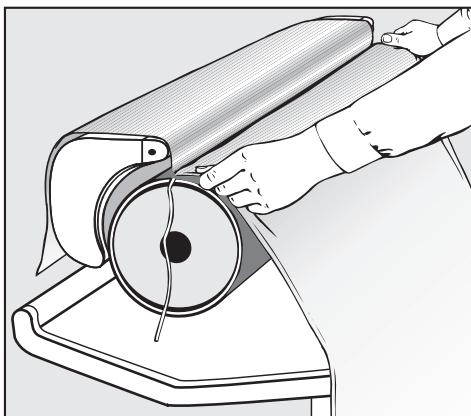


- Bügeltuch abwickeln.

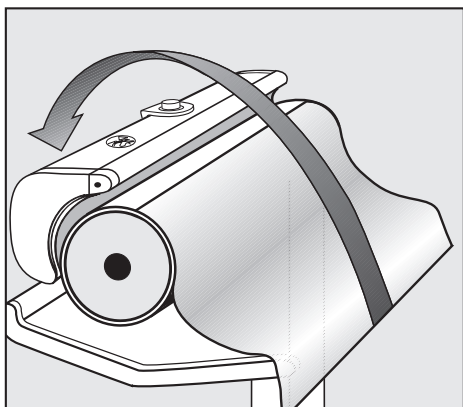
Pflegen



- Das an der Walze befestigte Baumwolltuch ganz abwickeln und glatt nach unten hängen lassen.

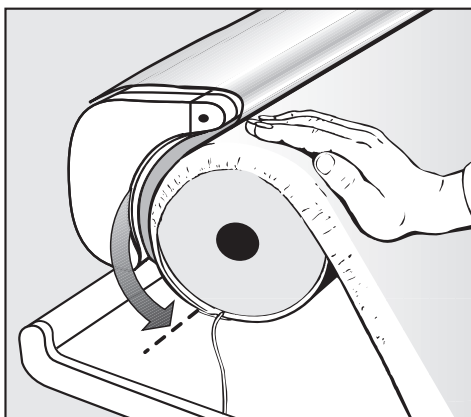


- Das neue Bügeltuch mit der Schnittkante in die Ansatzfuge legen (Bänder außen, Umschlagnähte innen) und glattstreichen.



- Das Baumwolltuch an beiden Seiten anfassen, stramm ziehen und so über die Bügelmulde legen.

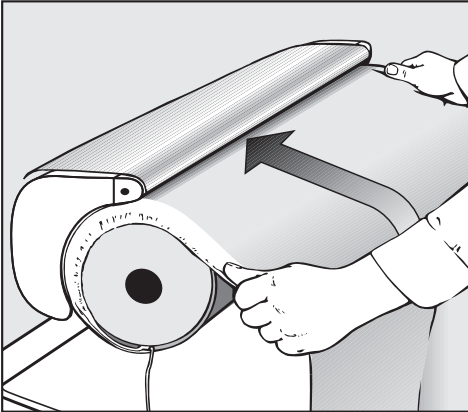
Die Ansatzfuge des Baumwolltuches befindet sich jetzt oben!



- Bügelwalze von Hand soweit in Bügelrichtung drehen bis die Ansatzfuge unten ist, siehe Pfeil.

- Bügelmaschine einschalten.

Beim Einschalten der Bügelmaschine wird die Bügelmulde sofort beheizt.
Den Temperaturregler unbedingt auf Stellung I stellen.

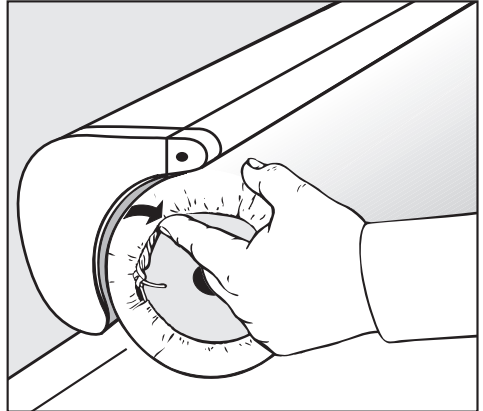


- Fußschalter treten und das Bügeltuch glatt "aufbügeln".

Darauf achten, dass die Bänder nicht mit eingewickelt werden.

Nach ein paar Umdrehungen der Bügelwalze, wenn sich das Ende des Bügeltuches gerade unter der Bügelmulde befindet:

- Bei getretenem Fußschalter die Bügelmaschine ausschalten.
Die Bügelmulde bleibt dann angelegt und hält das Bügeltuch fest.




- Bänder an der linken und rechten Seite der Walze festziehen, verknoten und unter das Bügeltuch stecken.
- Anlagebrett wieder aufsetzen.
- Bügelmaschine einschalten
– die Bügelmulde hebt ab.

Störungshilfen

Sie können die meisten Störungen und Fehler, zu denen es im täglichen Betrieb kommen kann, selber beheben. In vielen Fällen können sie Zeit und Kosten sparen, da Sie nicht den Kundendienst rufen müssen.

Die nachfolgende Tabelle soll Ihnen dabei helfen, die Ursache einer Störung oder eines Fehlers zu finden und zu beseitigen. Beachten sie jedoch:

 Reparaturen an Elektrogeräten dürfen nur von autorisierten Fachkräften durchgeführt werden. Durch unsachgemäße Reparaturen können erhebliche Gefahren für den Benutzer entstehen.

Problem	mögliche Ursache	Behebung
Die Bügelmaschine läßt sich nicht in Betrieb nehmen.	Die Bügelmaschine hat keinen Strom.	Prüfen Sie, ob - der Netzstecker eingesteckt ist, - die bauseitige Sicherung in Ordnung ist.
Schlechter Wäscheinzug.	Verschmutztes Bügeltuch.	Bügeltuch bei 60°C waschen.
Schlechter Wäscheinzug.	Kalkablagerungen bzw. Stärkereste an der Bügelmulde.	Mit handelsüblichen Spül- und Putzmitteln entfernen.
Plißieren (Faltenbildung).	Mulde verschmutzt (Kalkablagerungen).	Die Mulde mit handelsüblichen Spül- und Putzmitteln reinigen.
Stark verschmutztes Bügeltuch.	Ablagerungen	Bügeltuch bei 60°C waschen.
Kein Anpressdruck der Bügelmulde.	Not-Entriegelung betätigt.	Die Not-Entriegelung nach unten drücken (siehe auch "Spannungsausfall").
Kein Dampf. Die Anzeigeleuchte "Dampf" erlischt während des Bügelns.	Muldentemperatur für Dampfbetrieb zu niedrig.	Temperaturregler auf ●●● stellen und warten bis Anzeigeleuchte aufleuchtet.

Problem	mögliche Ursache	Behebung
<p>Kein Dampf. Die Anzeigeleuchte "Dampf" erlischt während des Bügelns und die Anzeigeleuchte "Wasserbehälter leer" leuchtet rot auf.</p>	<p>Der Wasserbehälter ist leer.</p>	<p>Wasserbehälter auffüllen.</p>
<p>Spucken der Dampfdüsen.</p>	<p>Es wurde kein reines Leitungswasser verwendet.</p>	<p>Dampfbehälter entleeren, spülen und mit Leitungswasser auffüllen siehe Kapitel "Pflegen".</p>
<p>Geringer Wasseraustritt an der Dampfdüse.</p>	<p>Kalkablagerungen im Wasserbehälter durch hartes Wasser.</p>	<p>Diese Kalkablagerungen sind durch Spülen des Wasserbehälters mit Leitungswasser zu entfernen siehe Kapitel "Pflegen".</p>

Kundendienst

Reparatur

Bei Störungen, die nicht selbst beseitigt werden können, benachrichtigen Sie

– Ihren Miele-Fachhändler





oder

– den Miele-Werkkundendienst unter der Telefonnummer:

Die Telefonnummer des Werkkundendienstes finden Sie auf der Rückseite dieser Gebrauchsanweisung.

Der Kundendienst benötigt Typ und Fabrikations-Nummer Ihres Gerätes.

Beide Angaben finden Sie auf dem Typenschild vorne auf der Unterseite des Bügeltisches.

IBN	Typ	①
	Fabr.Nr.	②
	Art.Nr.	
	M.-Nr.	
		③
		
		④
	Total	⑤
		
		

- ① Typ
- ② Fabrikations-Nummer
- ③ Spannung/Frequenz
- ④ Netzabsicherung (bauseitig)
- ⑤ Leistungsaufnahme

Der Schaltplan befindet sich im Bügeltisch vorne rechts hinter der Kunststoffabdeckung.

Technische Daten

Höhe	95,9 (geklappt 105,2) cm
Breite	98,5 (geklappt 50) cm
Tiefe	38,0 cm
Gewicht	39 kg
max. Bodenbelastung	382 Newton
Füllmenge des Wasserbehälters	0,8 Liter
Anschlussspannung	siehe Typenschild
Anschlusswert	siehe Typenschild
Absicherung	siehe Typenschild
Erteilte Prüfzeichen	VDE, Funkenschutz

Miele

Deutschland:

Herstelleradresse

Miele & Cie. KG
Carl-Miele-Straße 29
33332 Gütersloh
Telefon: 05241 89-0
Telefax: 05241 89-2090
Miele im Internet: www.miele.de
E-Mail: info@miele.de

Österreich:

Miele Gesellschaft m.b.H.
Mielestr. 1
5071 Wals bei Salzburg
Telefon: 050 800 0
Telefax: 050 800 81219
Miele im Internet: www.miele.at
E-Mail: info@miele.at

Luxemburg:

Miele S.à r.l.
20, rue Christophe Plantin
Postfach 1011
L-1010 Luxemburg/Gasperich
Telefon: 49711-1
Telefax: 49711-39
Miele im Internet: www.miele.lu
E-Mail: infolux@miele.lu



www.miele-shop.com



Werkkundendienst

Deutschland

0800 2244666*

*kostenfrei

Mo-Fr 8 - 20 Uhr

Sa+So 9 - 18 Uhr

Österreich

050 800 800**

**Festnetz zum

Ortstarif

Mo-Fr 7 - 18 Uhr

Sa 10 - 15 Uhr

Mobilfunkgebühren
abweichend

Luxemburg

00352 4 97 11-30

Mo-Do 8.30 - 12.30, 13 - 17 Uhr

Fr 8.30 - 12.30, 13 - 16 Uhr



Produktinformationen

Deutschland

0180 5252100*

Mo-Fr 8 - 20 Uhr

Sa 9 - 13 Uhr

*0,14 € pro Minute
aus dem Festnetz,
Mobilfunkgebühren
max. 0,42 € pro Minute

Österreich

050 800 800**

**Festnetz zum

Ortstarif

Mo-Fr 7 - 18 Uhr

Sa 10 - 15 Uhr

Mobilfunkgebühren
abweichend

Luxemburg

00352 4 97 11-45

Mo-Do 8.30 - 12.30, 13 - 17 Uhr

Fr 8.30 - 12.30, 13 - 16 Uhr