

EGSP 14968-1 V

EN PRODUCT INFORMATION SHEET
DE PRODUKTDATENBLATT
PL KARTA INFORMACYJNA PRODUKTU
CS INFORMAČNÍ LIST VÝROBKU
SK INFORMAČNÝ LIST VÝROBKU
FR FICHE D'INFORMATION SUR LE PRODUIT
NL PRODUCTINFORMATIEBLAD
HR INFORMACIJSKI LIST PROIZVODA
SL INFORMACIJSKI LIST IZDELKA
BG ПРОДУКТОВ ИНФОРМАЦИОНЕН ЛИСТ

Product information sheet

EN**COMMISSION DELEGATED REGULATION (EU) 2019/2017**

Supplier's name or trade mark: Amica

Supplier's address: Amica S.A. 64-510 Wronki, Mickiewicza 52, Polska

Identyfikator modelu: EGSP 14968-1 V 1100360

Model identifier:

Parameter	Value	Parameter	Value	
Rated capacity (ps)	10	Dimensions in cm	Height	51,5
			Width	44,8
			Depth	55
EI	55,9	Energy efficiency class	E	
Cleaning performance index	1,13	Drying performance index	1,07	
Energy consumption in kWh [per cycle], based on the eco programme using cold water fill. Actual energy consumption will depend on how the appliance is used.	0,755	Water consumption in litres [per cycle], based on the eco programme. Actual water consumption will depend on how the appliance is used and on the hardness of the water.	9	
Programme duration (h:min)	3:55	Type	Built-in	√
			Free-standing	
Airborne acoustical noise emissions (dB(A) re 1 pW)	49	Airborne acoustical noise emission class	C	
Off-mode (W)	0,49	Standby mode (W)	0,45	
Delay start (W) (if applicable)	1	Networked standby (W) (if applicable)		

Minimum duration of the guarantee offered by the manufacturer (months): 12

Additional information:**Weblink to the manufacturer's website, where the information in point4(a) Annex of Commission Regulation (EU) 2019/2019 is found: <http://www.amica-group.com/>**

Produktdatenblatt

DE**DELEGIERTE VERORDNUNG (EU) 2019/2017 DER KOMMISSION**

Name oder Handelsmarke des Lieferanten: Amica

Anschrift des Lieferanten⁽²⁾: Amica International GmbH; Lüdinghauser Str. 52, 59387 Ascheberg; Deutschland

Modellkennung: EGSP 14968-1 V 1100360

Allgemeine Produktparameter:

Parameter	Wert	Parameter	Wert	
Nennkapazität ⁽¹⁾ (ps)	10	Abmessungen in cm	Höhe	51,5
			Breite	44,8
			Tiefe	55
EEI ⁽¹⁾	55,9	Energieeffizienzklasse ⁽¹⁾	E ⁽³⁾	
Reinigungsleistungsindex ⁽¹⁾	1,13	Trocknungsleistungsindex ⁽¹⁾	1,07	
Energieverbrauch in kWh [pro Betriebszyklus] im eco-Programm bei Kaltwasseranschluss. Der tatsächliche Energieverbrauch hängt von der jeweiligen Nutzung des Geräts ab.	0,755	Wasserverbrauch in Litern [pro Betriebszyklus] im eco-Programm. Der tatsächliche Wasserverbrauch hängt von der jeweiligen Nutzung des Geräts und vom Härtegrad des Wassers ab.	9	
Programmdauer ⁽¹⁾ (h:min)	3:55	Art	Einbaugerät	
Luftschallemissionen ⁽¹⁾ (in dB(A) re 1 pW)	49	Luftschallemissionsklasse ⁽¹⁾	C ⁽³⁾	
Aus-Zustand (W)	0,49	Bereitschaftszustand (W)	0,45	
Zeitvorwahl (W) (falls zutreffend)	1	Vernetzter Bereitschaftsbetrieb (W) (falls zutreffend)		

Mindestlaufzeit der vom Lieferanten angebotenen Garantie ⁽²⁾ : 12**Weitere Angaben:****Weblink zur Website des Lieferanten, auf der die Informationen gemäß Anhang II Nummer 6 der Verordnung (EU) 2019/2022 ⁽¹⁾ der Kommission zu finden sind: <https://amica-group.de/>**⁽¹⁾ Angaben für das eco-Programm.⁽²⁾ Änderungen dieser Einträge gelten nicht als relevante Änderungen im Sinne des Artikels 4 Absatz 4 der Verordnung (EU) 2017/1369.⁽³⁾ Wenn der endgültige Inhalt dieser Zelle in der Produktdatenbank automatisch generiert wird, darf der Lieferant diese Daten nicht eingeben.⁽¹⁾ Verordnung (EU) 2019/2022 der Kommission vom 1. Oktober 2019 zur Festlegung von Ökodesign-Anforderungen an Haushaltsgeschirrspüler gemäß der Richtlinie 2009/125/EG des Europäischen Parlaments und des Rates, zur Änderung der Verordnung (EG) Nr. 1275/2008 der Kommission und zur Aufhebung der Verordnung (EU) Nr. 1016/2010 der Kommission (siehe Seite 267 dieses Amtsblatts).

Karta informacyjna produktu

PL**ROZPORZĄDZENIE DELEGOWANE KOMISJI (UE) 2019/2017**

Nazwa dostawcy lub znak towarowy: Amica

Adres dostawcy: Amica S.A. 64-510 Wronki, Mickiewicza 52, Polska

Identyfikator modelu: EGSP 14968-1 V

1100360

Ogólne parametry produktu:

Parametr	Wartość	Parametr	Wartość	
Pojemność znamionowa (ps)	10	Wymiary w cm	Wysokość	51,5
			Szerokość	44,8
			Głębokość	55
EEl	55,9	Klasa efektywności energetycznej	E	
Wskaźnik efektywności zmywania	1,13	Wskaźnik efektywności suszenia	1,07	
Zużycie energii w kWh [na cykl], na podstawie programu eco z wykorzystaniem zimnej wody. Rzeczywiste zużycie energii zależy od sposobu użytkowania urządzenia.	0,755	Zużycie wody w litrach [na cykl], na podstawie programu eco. Rzeczywiste zużycie wody zależy od sposobu użytkowania urządzenia i twardości wody.	9	
Czas trwania programu (g:min)	3:55	Rodzaj	do zabudowy	V
			wolnostojąca	
Emisja hałasu akustycznego (dB(A) re 1 pW)	49	Klasa emisji hałasu akustycznego	C	
Tryb wyłączenia (W)	0,49	Tryb czuwania (W)	0,45	
Stan opóźnionego startu (W) (w stosownych przypadkach)	1	Tryb czuwania przy podłączeniu do sieci (W) (w stosownych przypadkach)		

Minimalny okres gwarancji oferowanej przez producenta (miesiące):

12

Informacje dodatkowe:Link do strony internetowej producenta, na której dostępne są informacje z pkt 4 lit. a) załącznika do rozporządzenia Komisji (UE) 2019/2022: <https://www.amica.pl/>

Informační list výrobku

CS**NAŘÍZENÍ KOMISE V PŘENESENÉ PRÁVOMOCI (EU) 2019/2017**

Název nebo ochranná známka dodavatele: Amica

Adresa dodavatele: Amica S.A. 64-510 Wronki, Mickiewicza 52, Polsko

Identifikační značka modelu: EGSP 14968-1 V

1100360

Obecné parametry výrobku:

Parametr	Hodnota	Parametr	Hodnota	
Jmenovitá kapacita (ps)	10	Rozměry v cm	Výška	51,5
			Šířka	44,8
			Hloubka	55
EI	55,9	Třída energetické účinnosti	E	
Index čisticí schopnosti	1,13	Index sušící schopnosti	1,07	
Spotřeba energie v kWh [na cyklus], na základě programu „eco“ při použití napuštěné studené vody. Skutečná spotřeba energie bude záviset na tom, jak je spotřebič používán.	0,755	Spotřeba vody v litrech [na cyklus], na základě programu „eco“. Skutečná spotřeba vody bude záviset na tom, jak je spotřebič používán, a na tvrdosti vody.	9	
Trvání programu (h:min)	3:55	Typ	Vestavná	V
			Volně stojící	
Úroveň emisí hluku šířeného vzduchem (dB(A) re 1 pW)	49	Třída emisí hluku šířeného vzduchem	C	
Vypnutý stav (W)	0,49	Pohotovostní režim (W)	0,45	
Odložený start (W) (v příslušných případech)	1	Pohotovostní režim při připojení na síť (W) (v příslušných případech)		

Minimální doba trvání záruky nabízená výrobcem (měsíce):

12

Další informace:

Odkaz na internetové stránky výrobce, kde lze nalézt informace podle bodu 4 písm. a) přílohy nařízení Komise (EU) 2019/2019: <https://www.amica-group.cz/>

Informačný list výrobku

SK**DELEGOVANÉ NARIADENIE KOMISIE (EÚ) 2019/2017**

Názov dodávateľa alebo jeho ochranná známka: Amica

Adresa dodávateľa: Amica S.A. 64-510 Wronki, Mickiewicza 52, Poľsko

Identifikačný kód modelu: EGSP 14968-1 V

1100360

Všeobecné parametre výrobku:

Parameter	Hodnota	Parameter	Hodnota	
Menovitá kapacita (sp)	10	Rozmery v cm	Výška	51,5
			Šírka	44,8
			Hĺbka	55
EI	55,9	Trieda energetickej účinnosti	E	
Koeficient účinnosti umývania	1,13	Koeficient účinnosti sušenia	1,07	
Spotreba energie v kWh [na cyklus], na základe programu eco s prívodom studenej vody. Skutočná spotreba energie závisí od toho, ako sa spotrebič používa.	0,755	Spotreba vody v litroch [na cyklus], na základe programu eco. Skutočná spotreba vody závisí od toho, ako sa spotrebič používa, a od tvrdosti vody.	9	
Trvanie programu (h:min)	3:55	Typ	Vstavaná	V
			Voľne stojaca	
Úroveň vydávaného hluku prenášaného vzduchom [dB(A) re 1 pW]	49	Trieda úrovne vydávaného hluku prenášaného vzduchom	C	
Režim vypnutia (W)	0,49	Režim pohotovosti (W)	0,45	
Odložený štart (W) (ak je k dispozícii)	1	im pohotovosti pri zapojení v sieti (W) (ak je k dispozícii)		

Minimálne trvanie záruky, ktorú ponúka výrobca (Mesiace):

12

Doplňujúce informácie:

Odkaz na webovú stránku výrobcu, kde možno nájsť údaje podľa bodu 4 písm. a) prílohy k nariadeniu Komisie (EÚ) 2019/2019: <https://amica.sk/>

Fiche d'information sur le produit

FR**RÈGLEMENT DÉLÉGUÉ (UE) 2019/2017 DE LA COMMISSION****Nom du fournisseur ou marque commerciale:** Amica**Adresse du fournisseur:** Amica International GmbH; Lüdinghauser Str. 52, 59387 Ascheberg; Allemagne**Référence du modèle:** EGSP 14968-1 V

1100360

Paramètres généraux du produit:

Paramètre	Valeur	Paramètre	Valeur	
Capacité nominale (ps)	10	Dimensions en cm	Hauteur	51,5
			Largeur	44,8
			Profondeur	55
EI	55,9	Classe d'efficacité énergétique	E	
Indice de performance de lavage	1,13	Indice de performance de séchage	1,07	
Consommation d'énergie en kWh [par cycle], sur la base du programme eco avec alimentation en eau froide. La consommation réelle d'énergie dépend des conditions d'utilisation de l'appareil.	0,755	Consommation d'eau en litres [par cycle], sur la base du programme eco. La consommation d'eau réelle dépend des conditions d'utilisation de l'appareil et de la dureté de l'eau.	9	
Durée du programme (h:min)	3:55	Type	Intégré	√
			À pose libre	
Émissions de bruit acoustique dans l'air [dB(A) re 1 pW]	49	Classe d'émissions de bruit acoustique dans l'air	C	
Mode arrêt (W)	0,49	Mode veille (W)	0,45	
Démarrage différé (W) (le cas échéant)	1	Mode veille avec maintien de la connexion au réseau (W) (le cas échéant)		
Durée minimale de la garantie offerte par le fournisseur (Mois)			12	
Informations supplémentaires:				
Lien internet vers le site web du fabricant où se trouvent les informations visées au point 4 a) de l'annexe du règlement (UE) 2019/2019 de la Commission: http://www.amica-group.fr/				

Productinformatieblad

NL**GEDELEGERDE VERORDENING (EU) 2019/2017 VAN DE COMMISSIE**

Naam van de leverancier of het handelsmerk: Amica

Adres van de leverancier: Amica International GmbH; Lüdinghauser Str. 52, 59387 Ascheberg; Duitsland

Typeaanduiding: EGSP 14968-1 V 1100360

Algemene productparameters:

Parameter	Waarde	Parameter	Waarde	
Nominale capaciteit (ps)	10	Afmetingen in cm	Hoogte	51,5
			Breedte	44,8
			Diepte	55
EI	55,9	Energie-efficiëntie-klasse	E	
Reinigingsprestatie-index	1,13	Droogprestatie-index	1,07	
Energieverbruik in kWh [per cyclus], gebaseerd op het ecoprogramma met toevoer van koud water. Het werkelijke energieverbruik hangt af van de manier waarop het apparaat wordt gebruikt.	0,755	Waterverbruik in liters [per cyclus], gebaseerd op het ecoprogramma. Het werkelijke waterverbruik hangt af van de manier waarop het apparaat wordt gebruikt en van de hardheid van het water.	9	
Programmaduur (u:min)	3:55	Type	Ingebouwd	√
			Vrijstaand	
Emissie van akoestisch luchtgeluid (dB(A) re 1 pW)	49	Emissieklasse voor akoestisch luchtgeluid	C	
Uitstand (W)	0,49	Stand-bystand (W)	0,45	
Startvertraging (W) (indien van toepassing)	1	Netwerkgebonden stand-by (W) (indien van toepassing)		

Minimumduur van de door de fabrikant geboden garantie (Maanden): 12**Aanvullende informatie:**Link naar de website van de fabrikant met de informatie zoals bedoeld in punt 4, onder a), van bijlage II bij Verordening (EU) 2019/2019 van de Commissie: <https://amica-group.de/>

Informacijski list proizvoda

HR**DELEGIрана UREDBA KOMISIJE (EU) 2019/2017****Ime ili zaštitni znak dobavljača:**

Amica

Adresa dobavljača:

Amica International GmbH; Lüdinghauser Str. 52, 59387 Ascheberg; Njemačka

Identifikacijska oznaka modela:

EGSP 14968-1 V

1100360

Opći parametri proizvoda:

Parametar	Vrijednost	Parametar	Vrijednost	
Nazivni kapacitet (ps)	10	Dimenzije u centimetrima	Visina	51,5
			Širina	44,8
			Dubina	55
EI	55,9	Razred energetske učinkovitosti	E	
Indeks učinkovitosti pranja	1,13	Indeks učinkovitosti sušenja	1,07	
Potrošnja energije u kWh [po ciklusu], na temelju eco programa uz upotrebu hladne vode. Stvarna potrošnja energije ovisit će o tome kako se uređaj upotrebljava.	0,755	Potrošnja vode u litrama [po ciklusu], na temelju eco programa. Stvarna potrošnja vode ovisit će o tome kako se uređaj upotrebljava i o tvrdoći vode.	9	
Trajanje programa (h:min)	3:55	Vrsta	Ugradbeni	v
			Samostojeći	
Emisije buke koja se prenosi zrakom (dB(A) re 1 pW)	49	Razred emisije buke koja se prenosi zrakom	C	
Stanje isključenosti (W)	0,49	Stanje pripravnosti (W)	0,45	
Odgođeni početak rada (W) (ako je primjenjivo)	1	Umreženi odgođeni početak rada (W) (ako je primjenjivo)		

Minimalno trajanje jamstva koje nudi proizvođač (Mjeseci):

12

Dodatne informacije:**Poveznica na internetsku stranicu proizvođača koja sadržava informacije navedene u točki 4. podtočki (a) Priloga Uredbi Komisije (EU) 2019/2019: <https://amica-group.de/>**

Informacijski list izdelka

SL**DELEGIрана UREDBA KOMISIJE (EU) 2019/2017**

Ime dobavitelja ali blagovna znamka: Amica

Naslov dobavitelja: Amica International GmbH; Lüdinghauser Str. 52, 59387 Ascheberg; Nemčija

Identifikacijska oznaka modela: EGSP 14968-1 V

1100360

Spolšni parametri izdelka

Parameter	Vrednost	Parameter	Vrednost	
Nazivna zmogljivost (ps)	10	Mere v cm	Višina	51,5
			Širina	44,8
			Globina	55
EEl	55,9	Razred energijske učinkovitosti	E	
Indeks učinkovitosti pomivanja	1,13	Indeks učinkovitosti sušenja	1,07	
Poraba energije v kWh [na cikel] na podlagi programa eco pri dotoku hladne vode. Dejanska poraba energije je odvisna od načina uporabe aparata.	0,755	Poraba vode v litrih [na cikel] na podlagi programa eco. Dejanska poraba vode je odvisna od načina uporabe aparata in trdote vode.	9	
Trajanje programa (h:min)	3:55	Vrsta	Vgradni	v
			Samostoječi	
Emisije akustičnega hrupa, ki se prenaša po zraku (dB(A) glede na 1 pW)	49	Razred emisij akustičnega hrupa, ki se prenaša po zraku	C	
Stanje izključenosti (W)	0,49	Stanje pripravljenosti (W)	0,45	
Zamik vklopa (W) (če je na voljo)	1	Omrežno stanje pripravljenosti (W) (če je na voljo)		
Minimalno trajanje garancije za hladilni aparat, ki jo nudi proizvajalec (Meseci):			12	
Dodatne informacije:				
Spletna povezava na spletno mesto proizvajalca, na katerem so na voljo informacije iz točke 4(a) Priloge k Uredbi Komisije (EU) 2019/2019: https://amica-group.de/				

Продуктов информационен лист

BG**ДЕЛЕГИРАН РЕГЛАМЕНТ (ЕС) 2019/2017 НА КОМИСИЯТА**

Име на доставчика или търговска марка: Amica

Адрес на доставчика: Amica S.A. 64-510 Wronki, Mickiewicza 52, Polska

Идентификатор на модела: EGSP 14968-1 V

1100360

Основни параметри на продукта:

Параметър	Стойност	Параметър	Стойност	
Обявен капацитет (ps)	10	Размери в cm	Височина	51,5
			Широчина	44,8
			Дълбочина	55
EEl	55,9	Клас на енергийна ефективност	E	
Индекс за ефективност на почистване	1,13	Индекс за ефективност на подсушаване	1,07	
Консумация на енергия в kWh [на цикъл] въз основа на програмата „есо“ при използване на студена вода. Реалната консумация на енергия ще зависи от начина, по който се използва уредът.	0,755	Консумация на вода в литри [на цикъл] въз основа на програмата „есо“. Реалната консумация на вода ще зависи от начина, по който се използва уредът и от твърдостта на водата.	9	
Времетраене на програмата (часове:минути)	3:55	Вид	Вградена	V
			Самостоятелна	
Излъчван въздушен шум (dB(A) при нулево ниво 1 pW)	49	Клас на излъчван въздушен шум	C	
Режим „изключен“ (W)	0,49	Режим на готовност (W)	0,45	
Режим на отложен старт (W) (ако е приложимо)	1	Мрежови режим на готовност (W) (ако е приложимо)		

Минимален срок на гаранцията, предлагана от доставчика:

12

Допълнителна информация:Адрес на уебсайта на доставчика, където се намира информацията от точка б от приложение II към Регламент (ЕС) 2019/2022: <https://amica-group.com/>





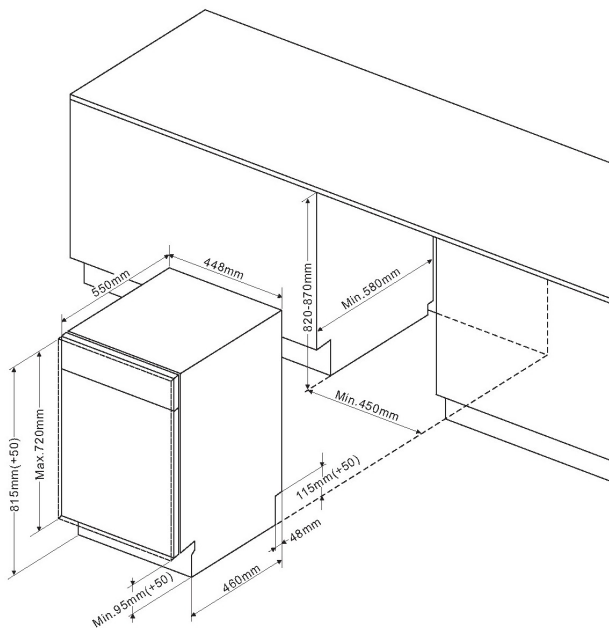
Voll integriertes Bedienfeld

- 10 Maßgedecke
- Aquastopp Sicherheitsschlauch, elektronisch
- Startzeitvorwahl, 3/6/9 h
- 5 Programme
- 5 Spültemperaturen
- Halbbeladung
- Klarspüler-, Salzangelanzeige
- Flex Besteckschublade
- Aqua Spray mit 3 Sprüharmen
- verstellbare Tassenablage
- Unterkorb mit faltbaren Gittern
- Innenbehälter aus Edelstahl

Technische Daten (Ref-Programm: ECO 0.1631944444444 h)*

- Energieeffizienzklasse: E
- Energieverbrauch pro 100 Spülgänge: 76 kWh
- Wasserverbrauch pro Spülgang: 9,0 l
- Luftschallemission/Klasse: 49 dB (A) re 1 pW, C
- Nische (HxBxT): 820-870 x 450 x min. 580 mm
- hocheinbaubar
- Frontjustierung: 3,5-5,0 kg Möbelfrontgewicht
- von vorne verstellbare Hinterfüße
- Anschlusswert: 1,93 kW
- Spannung/Frequenz: 230 V / 50 Hz
- Kabellänge mit Schuko-stecker: 140 cm, Position Rückseite: mittig
- Schlauchlänge Zu-/Ablauf: 150 / 175 cm, Position Rückseite: rechts / rechts
- Gewicht netto/brutto: 31,0 / 36,0 kg
- Transportmaße (HxBxT): 884 x 485 x 630 mm

EAN 4040729149686



Technische Daten

Modell / Art.-Nr.	EGSP 14968-1 V
Bauart	vollintegriert
Breite	45,0
Farbe	silber

Leistung

Energieeffizienzklasse	E
Trocknungseffizienzklasse	A
Referenzprogramm / Dauer Referenzprogramm (Min)	Eco / 235
Schall-Leistung (dB re 1pW)	49
Energieverbrauch pro 100 Spülgänge	76
Standardspülgang Verbrauch, (l)	9,0
Gewichtete Leistungsaufnahme im Aus-Zustand (W) / Gewichtete Leistungsaufnahme im Stand-by (W)	0,5 / 0,5

Ausstattung

Steuerung	elektronisch
Durchlauferhitzer-Technik	•
Maßgedecke	10
Sprühebene	3
Schmutzsensoren / Automatikprogramm	- / -
Wasseranschluss in °C maximal	25
Schwimmerschalter / Aqua Stopp / elektronisch	• / • / •
höhenverstellbarer Oberkorb	unbeladen
Anzahl Tassenablagen Oberkorb	2
klappbare Tellerablagen Unterkorb	•
Flex-Besteckschublade	•
Innenbeleuchtung	-

Bedienung

Display	-
BlueDot	-
Programmablaufanzeige	-
Salz- / Klarspüleranzeige	• / •

Zusatzfunktionen

Halbeladung / Zonenspülen	• / -
StrongWash / Turbo Drying	- / -
WaterSpinner	-
Startzeitvorwahl in h / Restzeitanzeige	3/6/9 / -

Programme / Optionen

Anzahl Programme / Temperaturen	5 / 5
Programme	Intensiv 65°C / 205 Min. Universal 55°C / 175 Min. Eco 45°C / 235 Min. 90Min 60°C / 90 Min. Rapid 45°C / 30 Min.

Technische Daten*

hocheinbaubar	•
Wasserdruck (bar)	0,4 - 10
höhenverstellbar, von vorne verstellbare Hinterfüße	•
Schlauchlänge Zulauf / Ablauf (cm)	150 / 175
Position Zulauf- / Ablaufschlauch (Rückansicht)	rechts / rechts
Kabellänge mit Schukostecker (cm)	140
Position Netzkabel (Rückansicht)	mittig
Gerätegröße H x B x T (mm)	815 x 448 x 550
Nischengröße H x B x T (mm)	820 - 870 x 450 x 580
Möbelfrontgewicht max. (kg)	3,5-5,0 kg
Anschlusswert (kW)	1,93
Spannung (V) / Frequenz (Hz)	230 / 50
Absicherung (A)	10
Gewicht netto / brutto (kg)	31,0 / 36,0
Transportgröße HxBxT (mm)	884 x 485 x 630

EAN	4040729149686
-----	---------------

*Technische Daten nach delegierter Verordnung (EU) Nr. 2019/2017.

1) Auf der Grundlage von 100 Standardreinigungszyklen bei Kaltwasserbefüllung und dem Verbrauch der Betriebsarten mit geringer Leistungsaufnahme. Der tatsächliche Energieverbrauch hängt von der Art der Nutzung des Geräts ab.

2) Auf der Grundlage von 100 Standardreinigungszyklen. Der tatsächliche Wasserverbrauch hängt von der Art der Nutzung des Geräts ab.