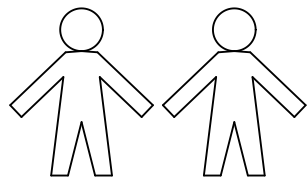
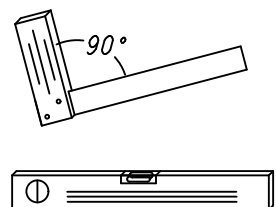
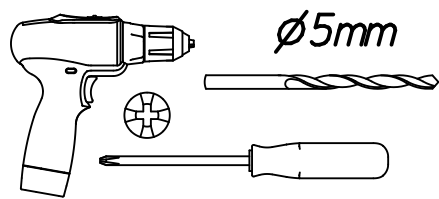


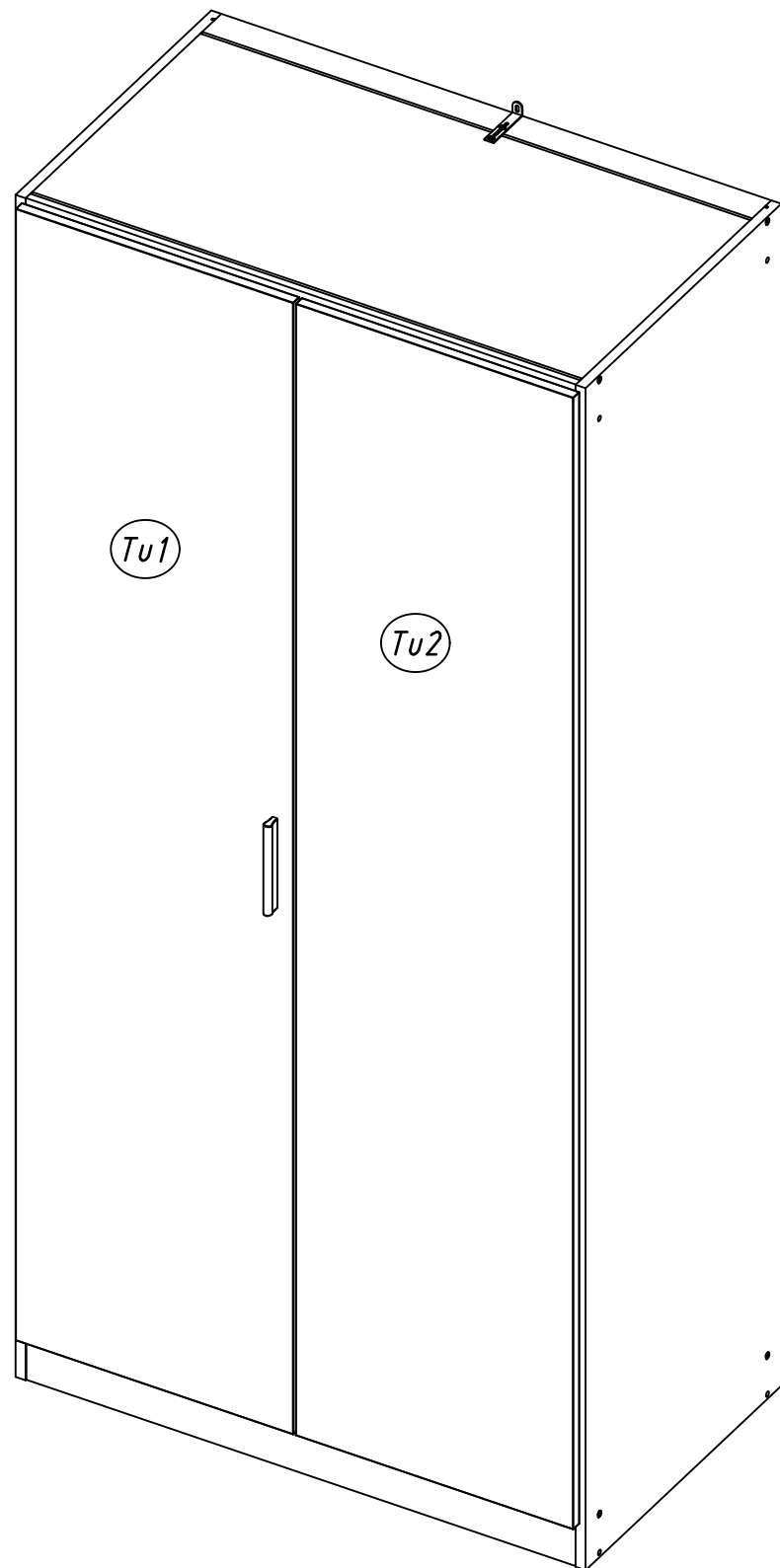
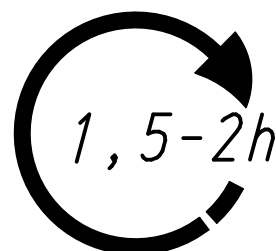
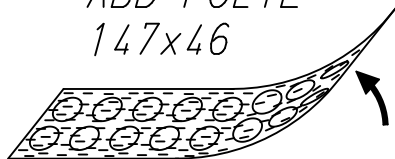
1.

M1815\_04

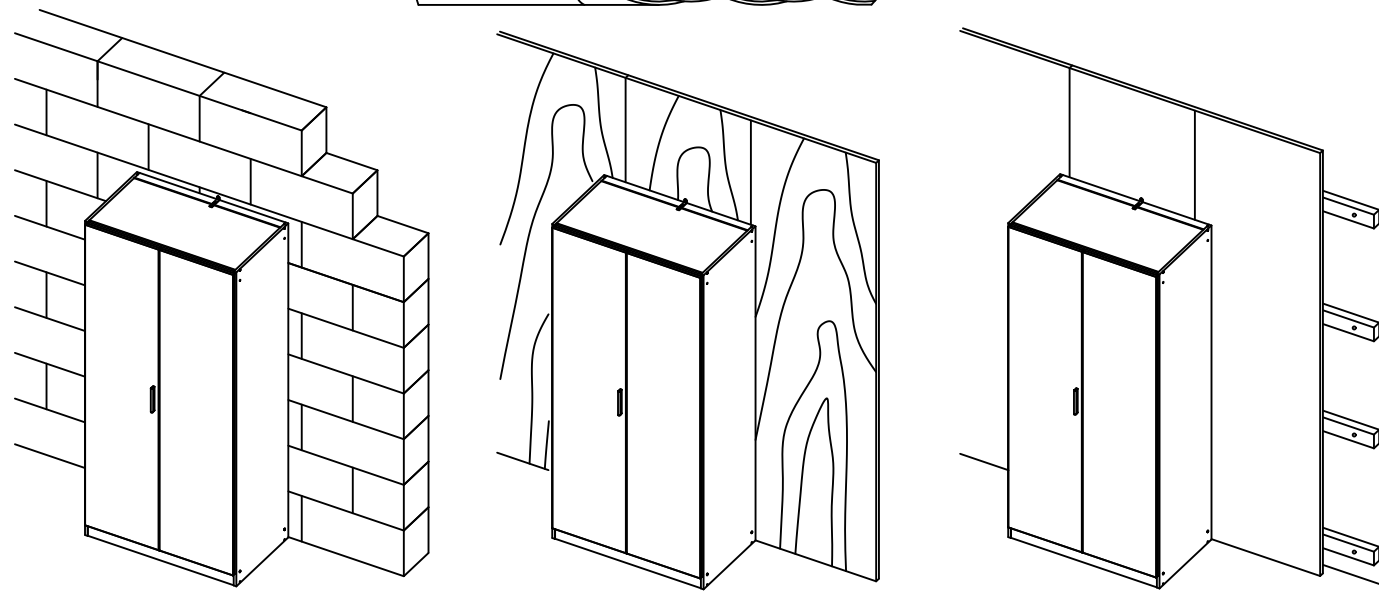
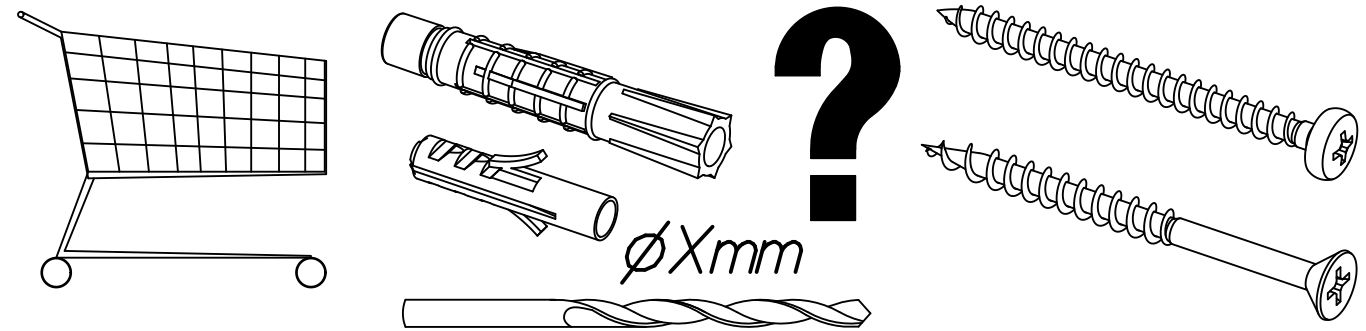
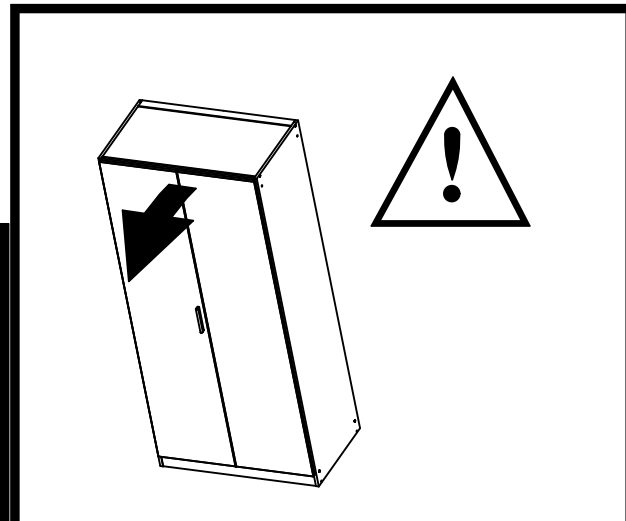
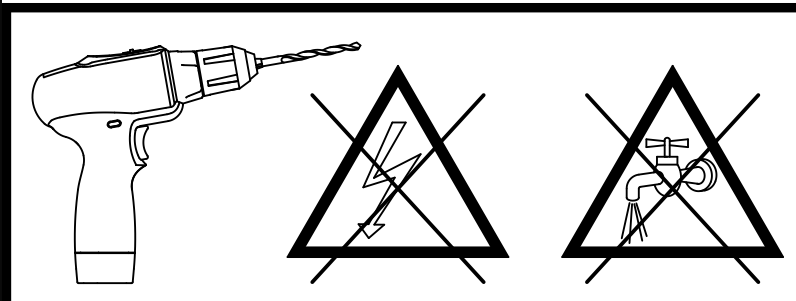
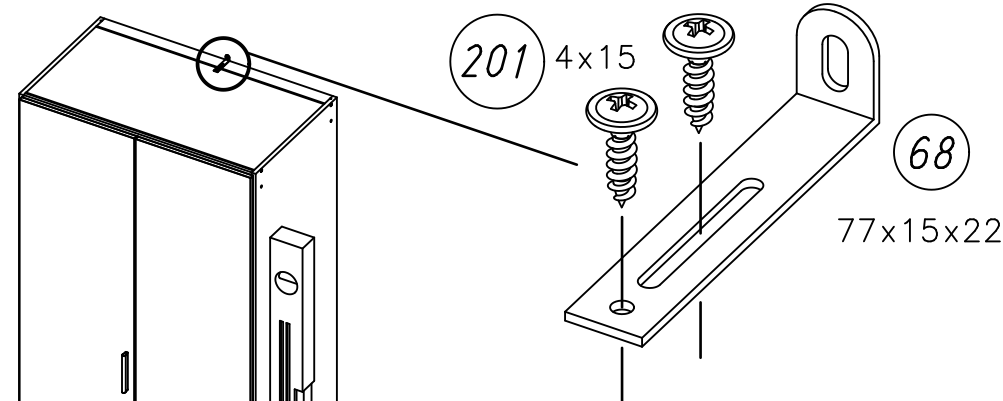
rauch



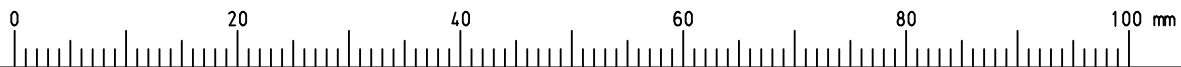
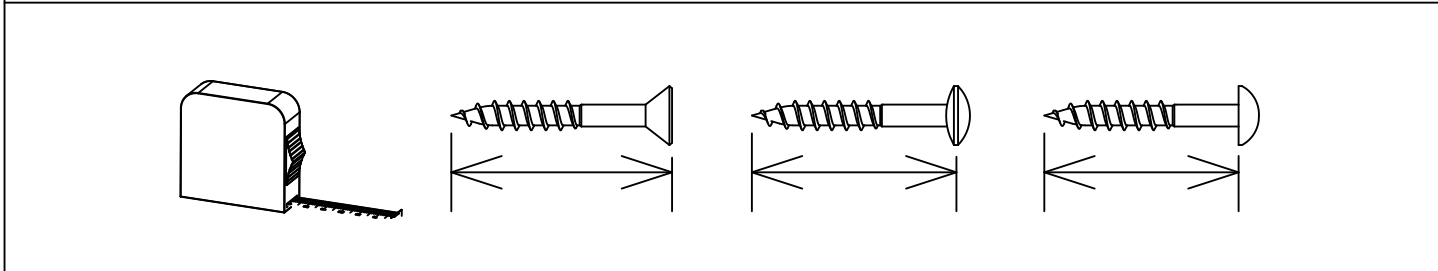
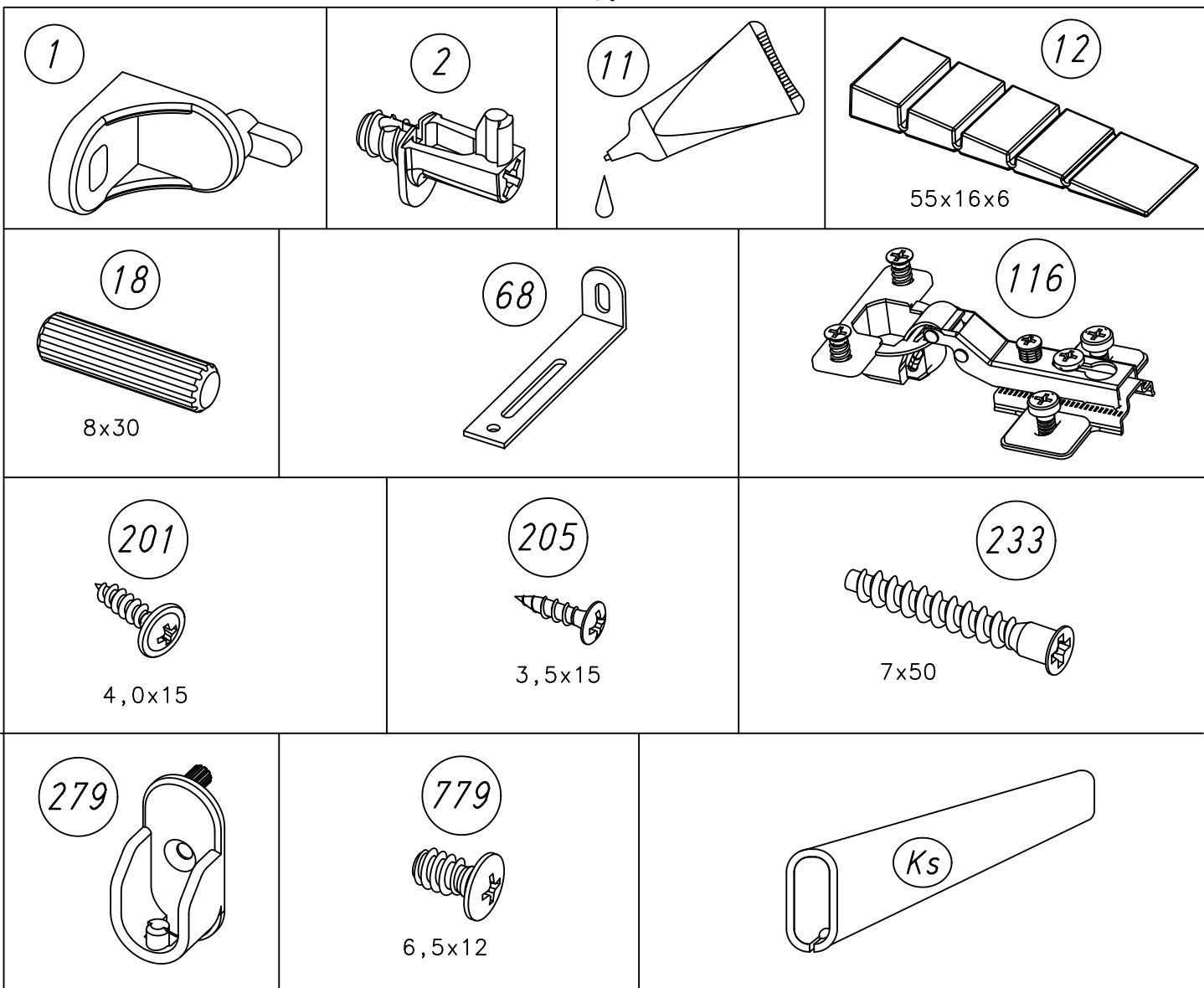
ABD-FOLIE  
147x46



2.

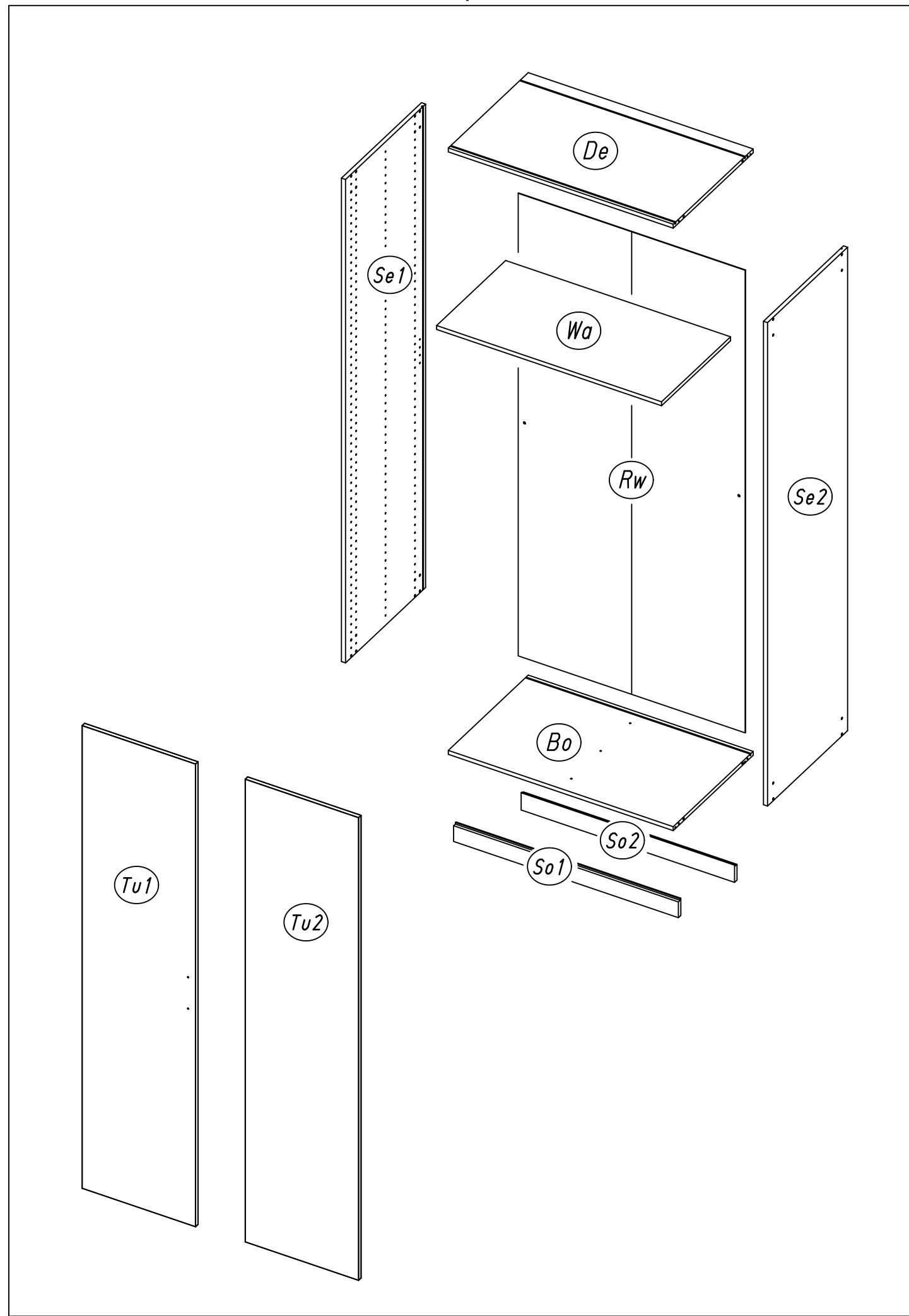


3.



M1815

4.

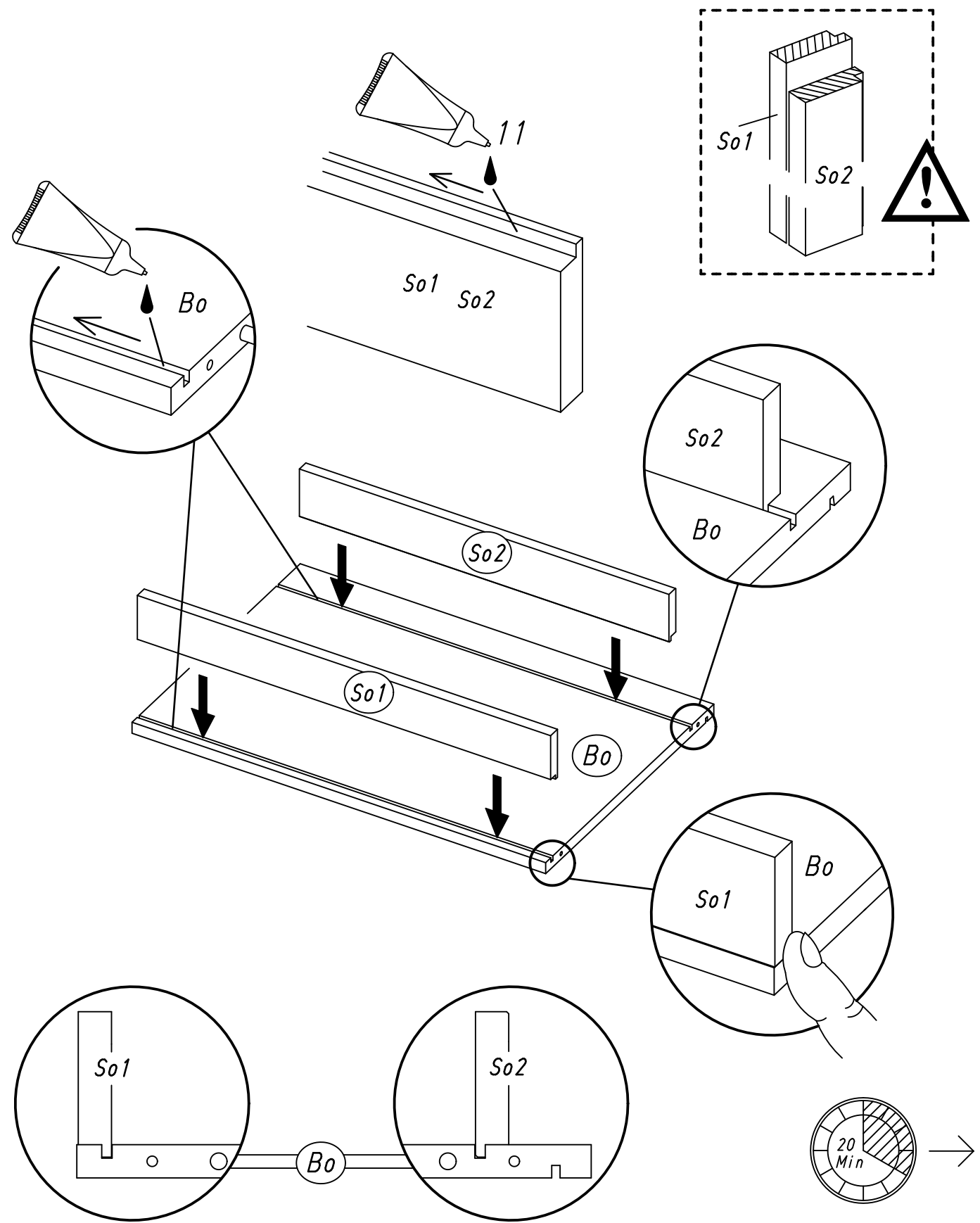
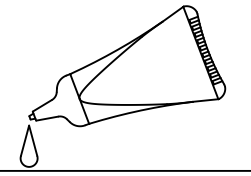


M1815

5.

1

11

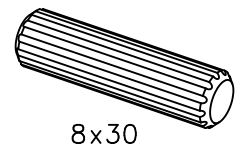


M1815

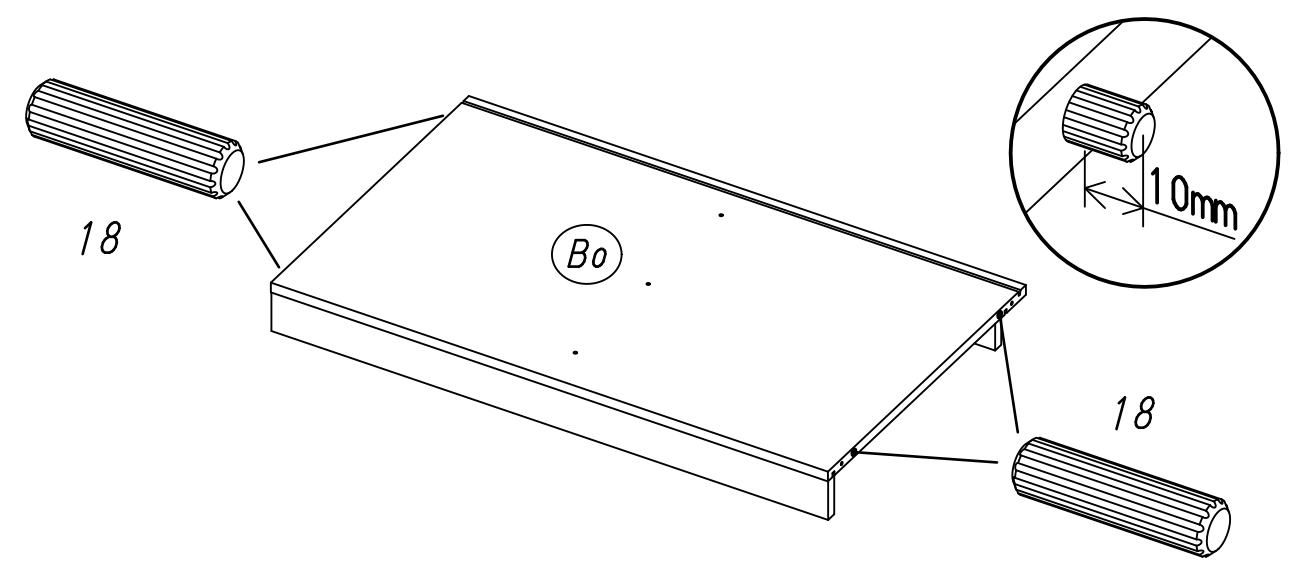
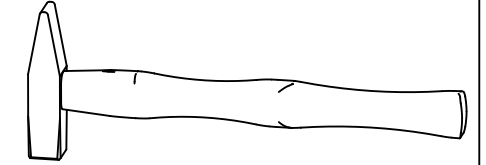
6.

2

4x 18



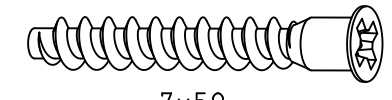
8x30



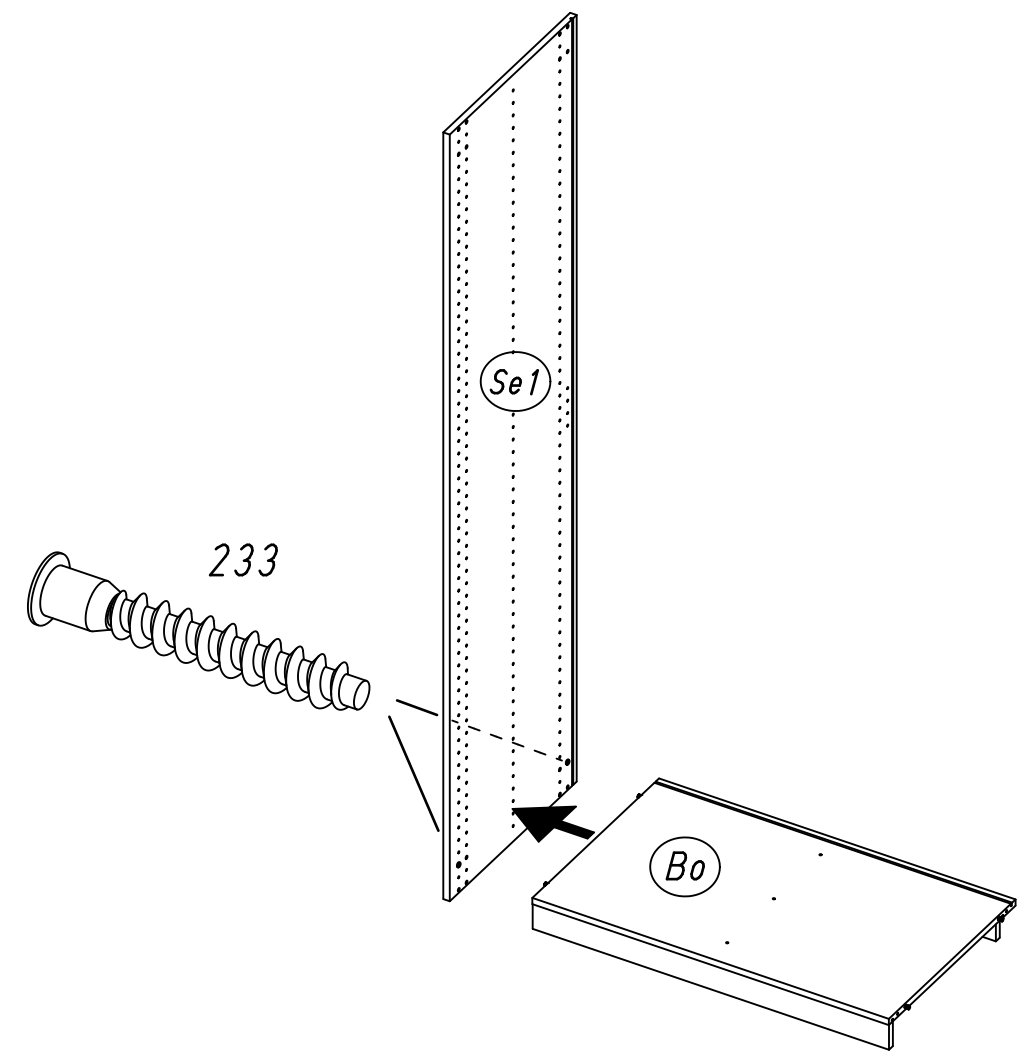
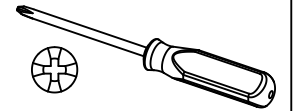
3

2x

233



7x50

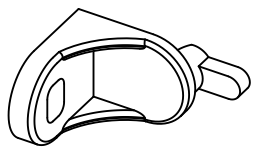


M1815

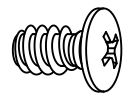
7.

4

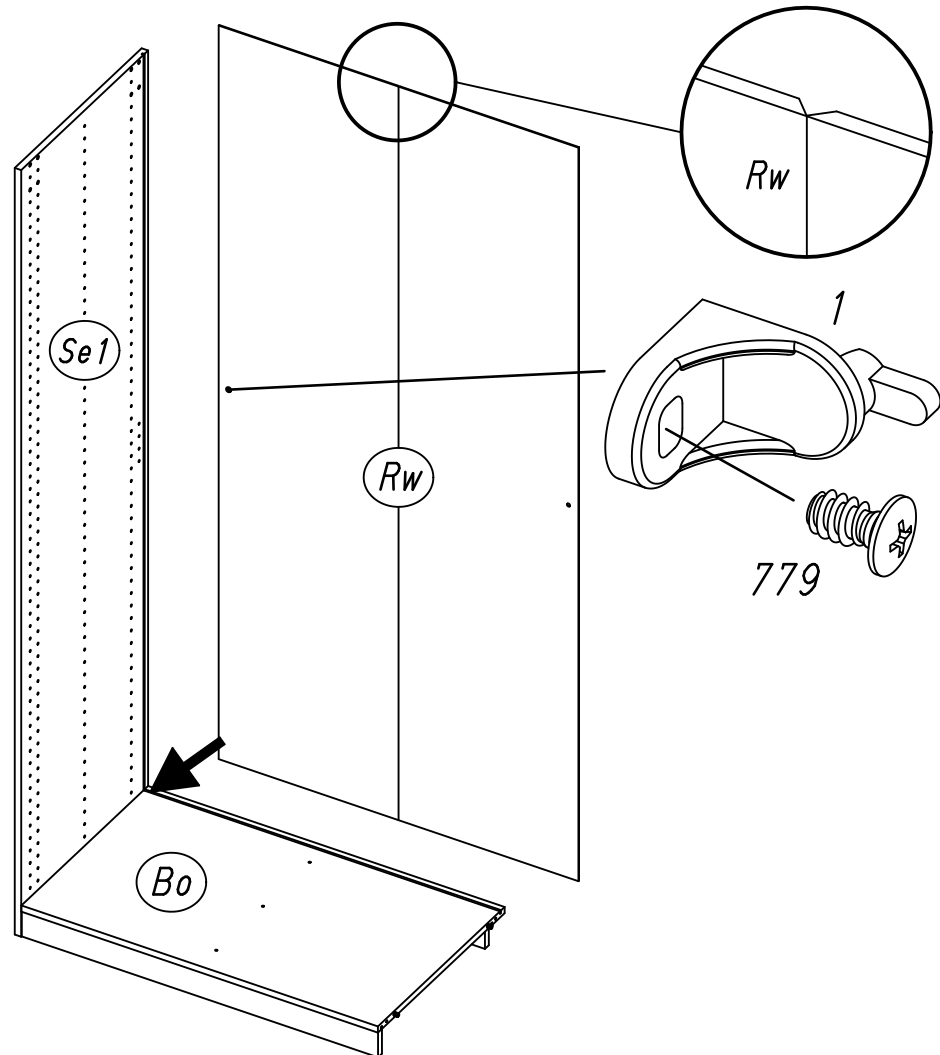
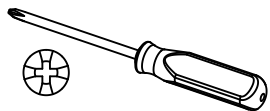
1x 1



1x 779



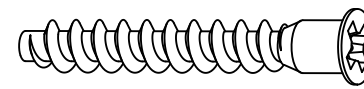
6,5x12



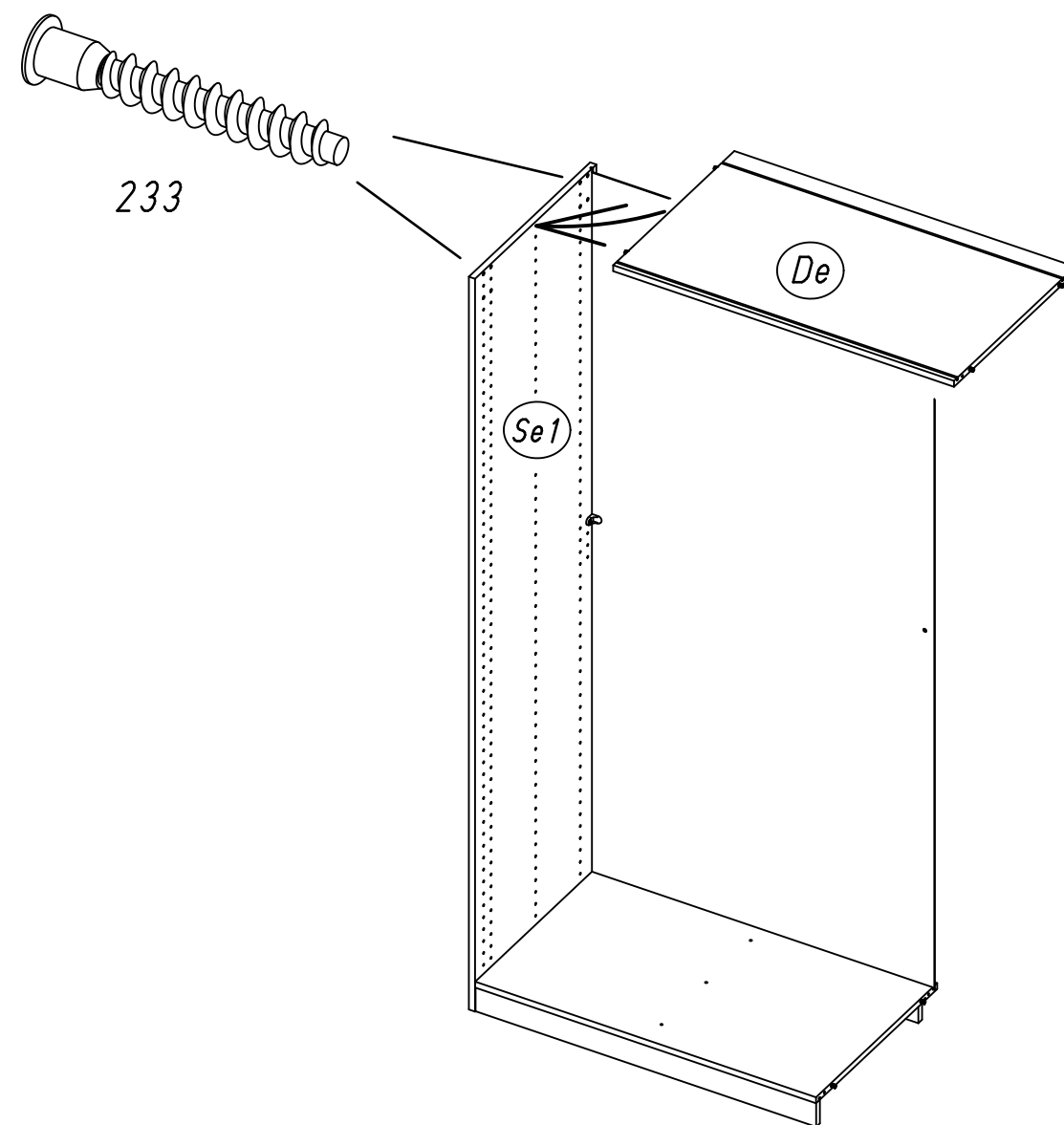
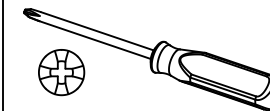
8.

6

2x 233

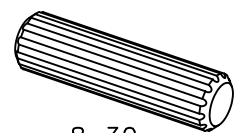


7x50

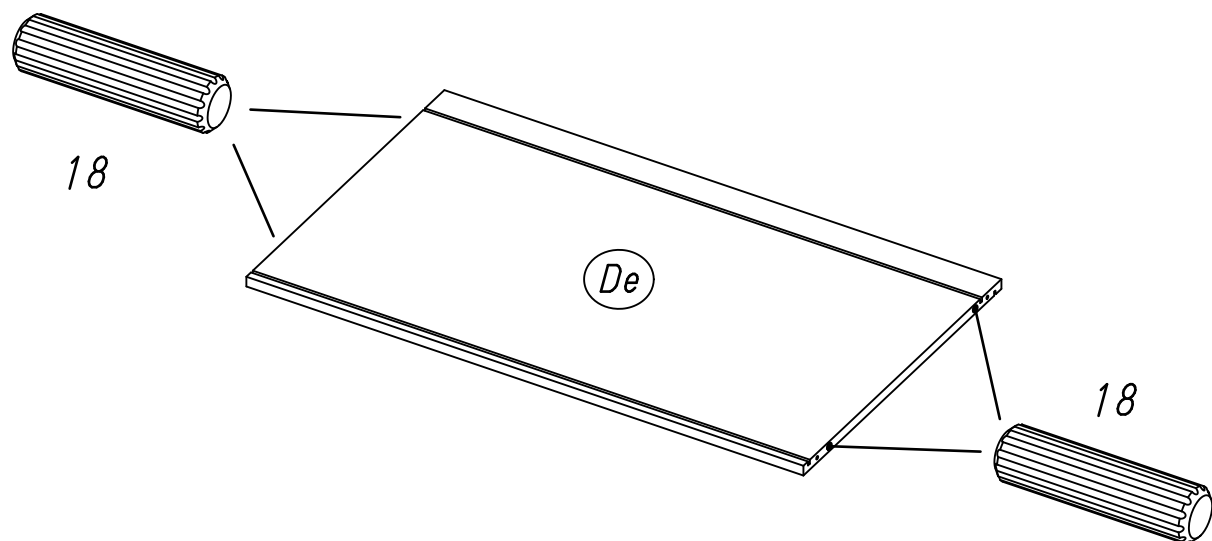
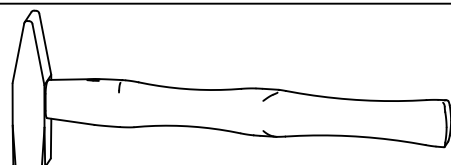


5

4x 18



8x30



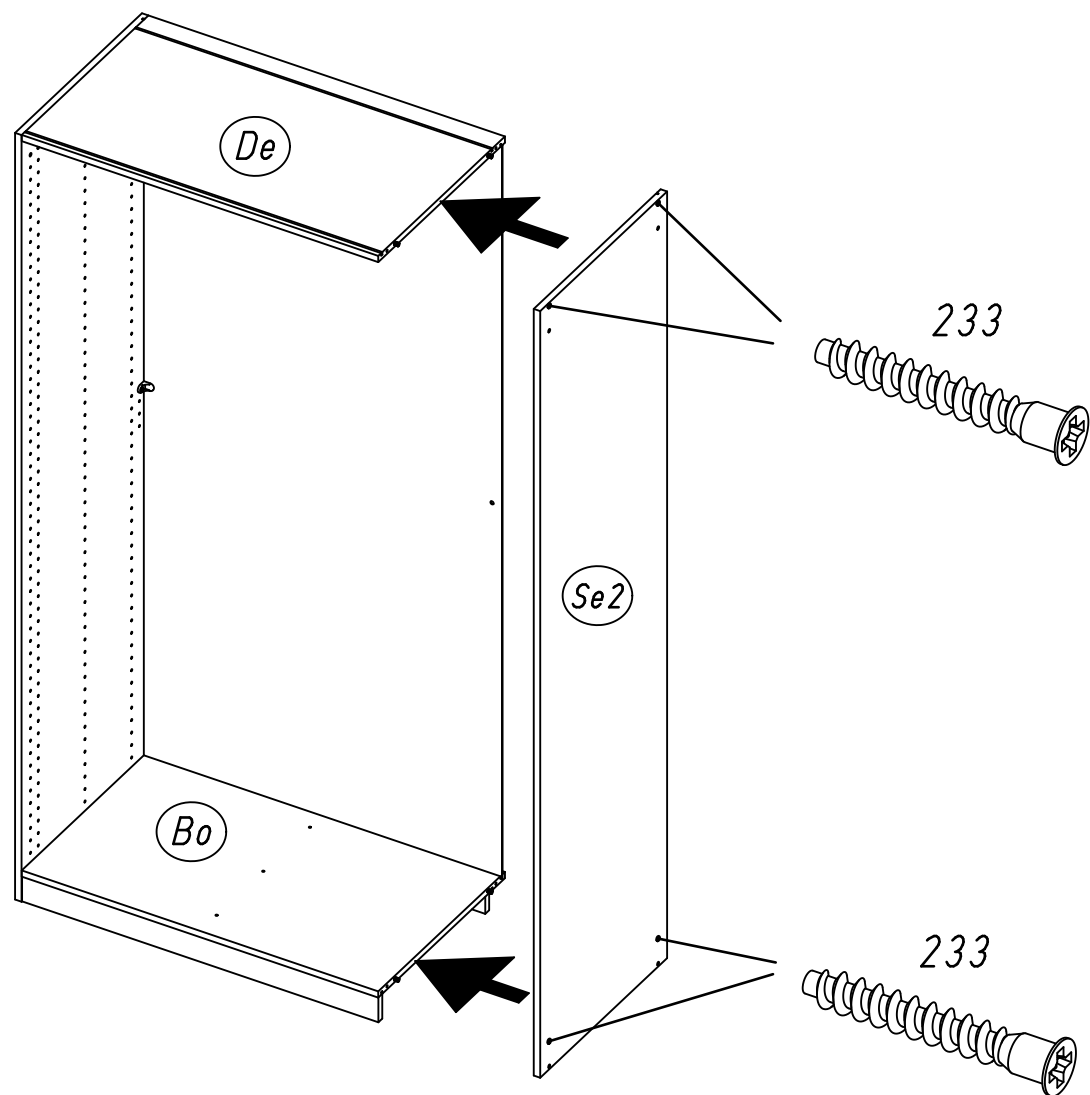
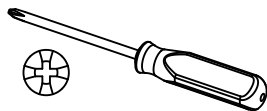
9.

7

4x 233



7x50

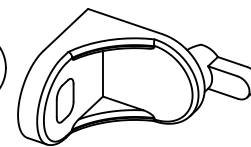


M1815

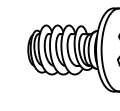
10.

8

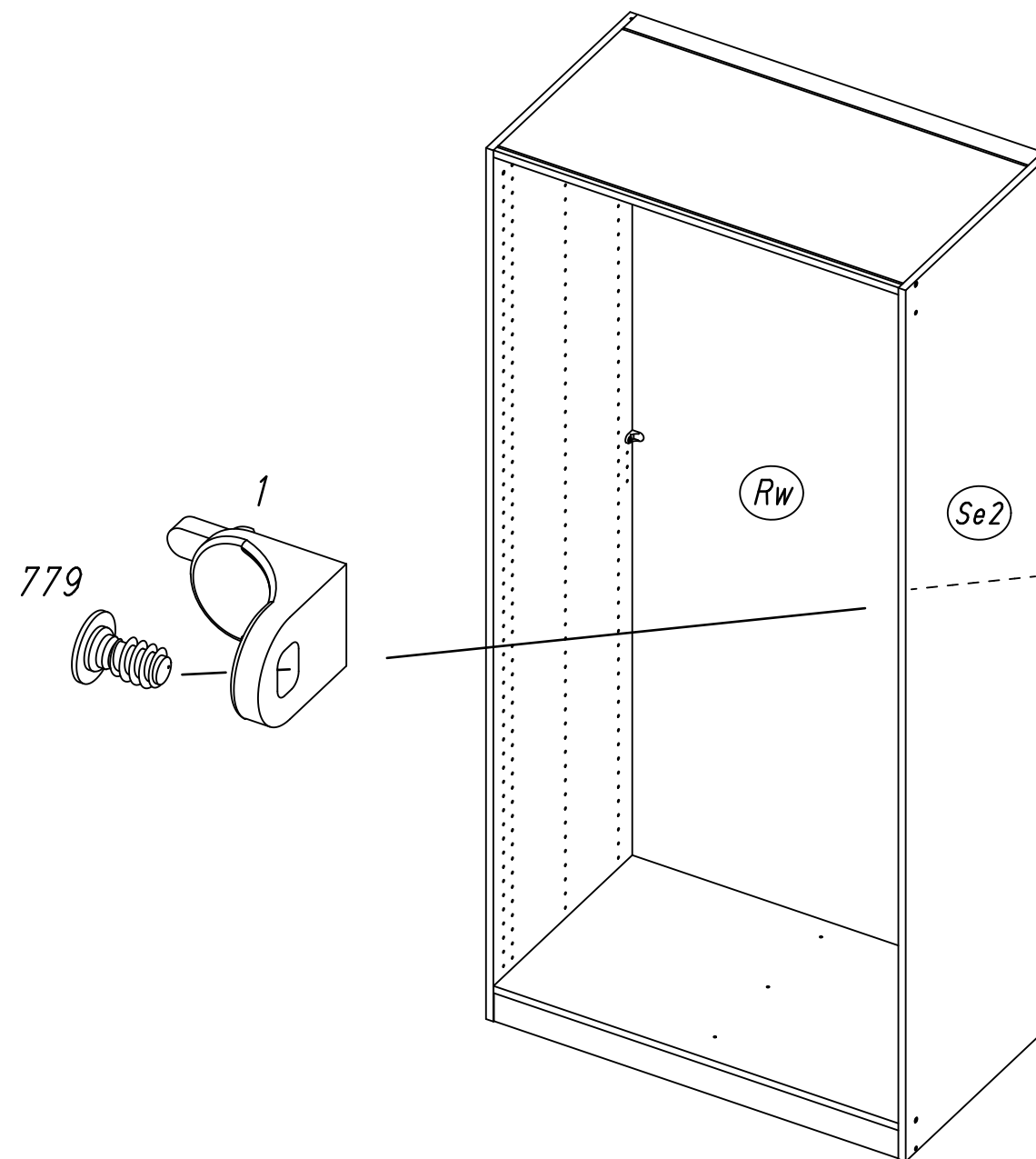
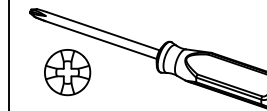
1x 1



1x 779



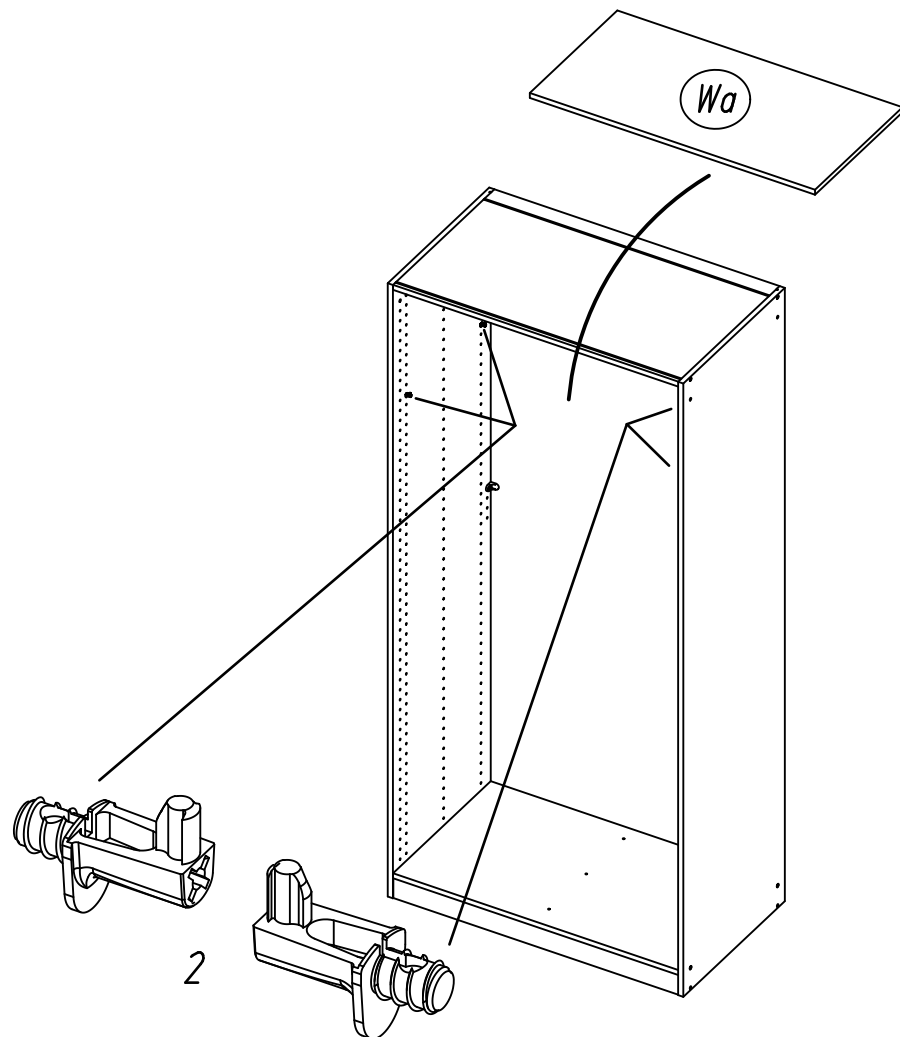
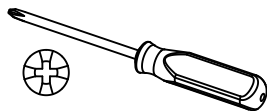
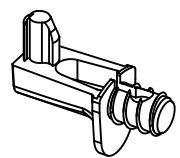
6,5x12



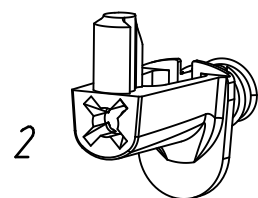
M1815

9

4x 2



2



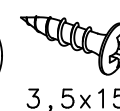
2

10

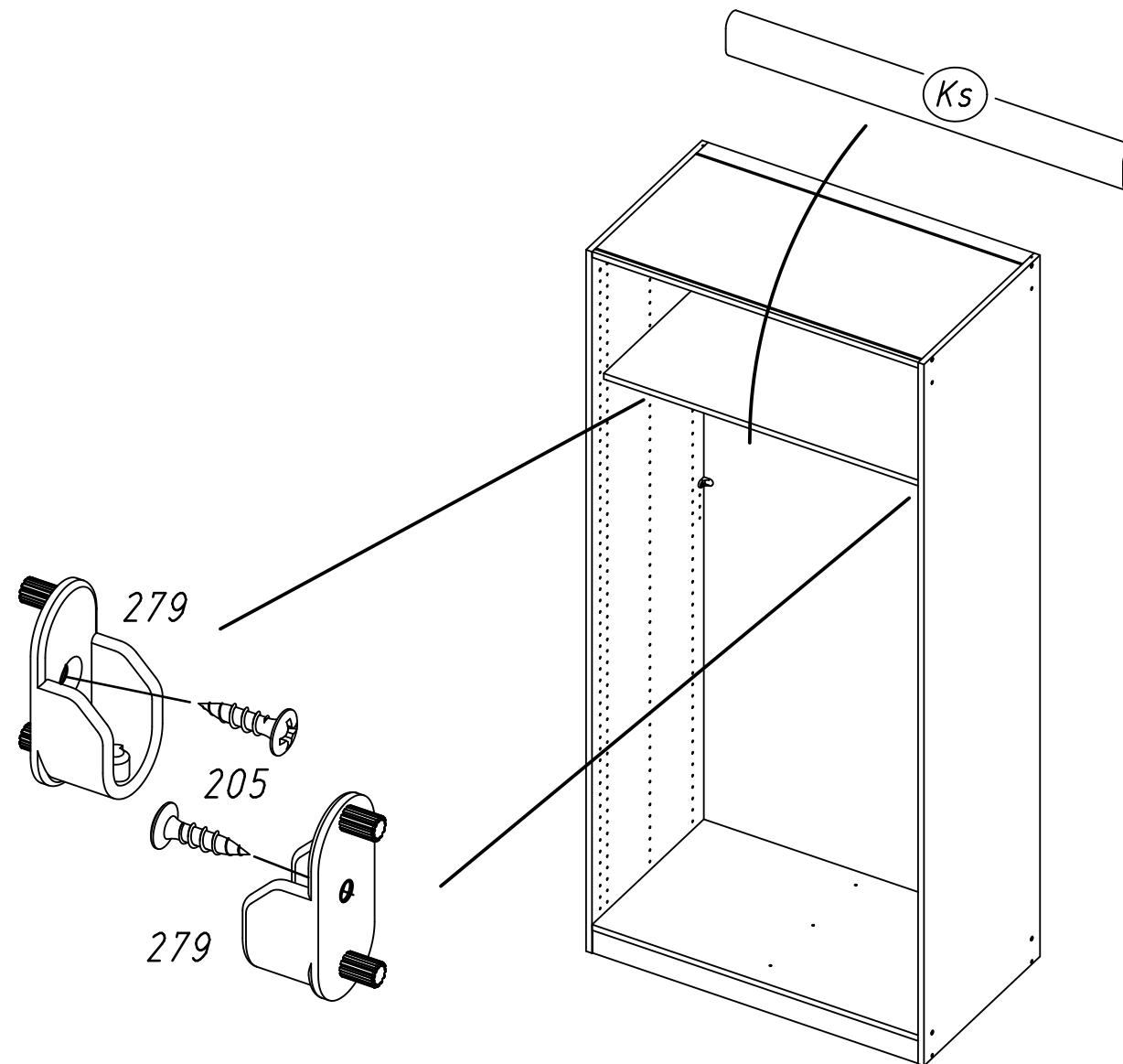
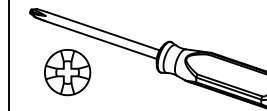
2x 279



2x 205



3,5x15

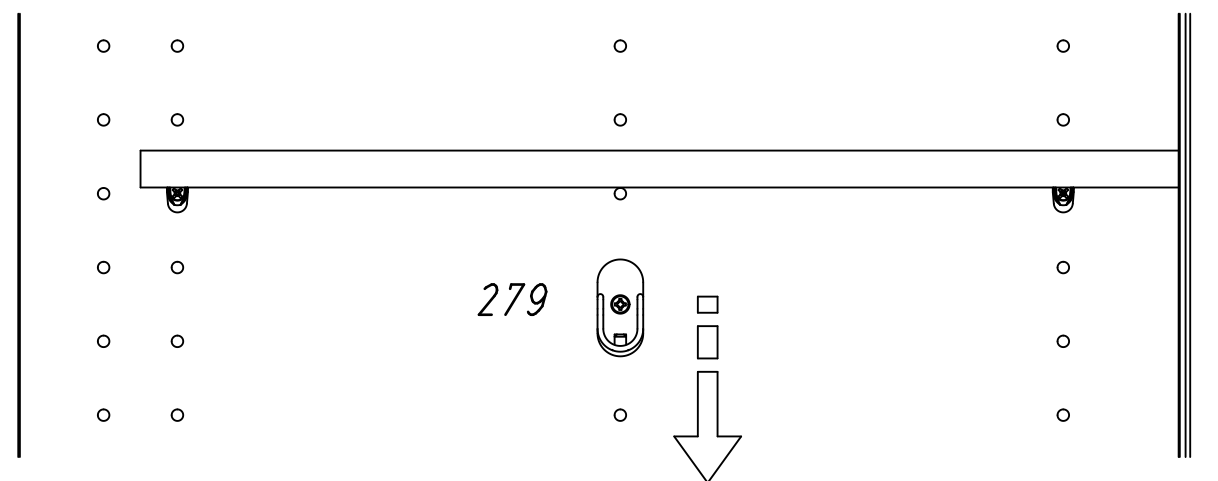


279

205

279

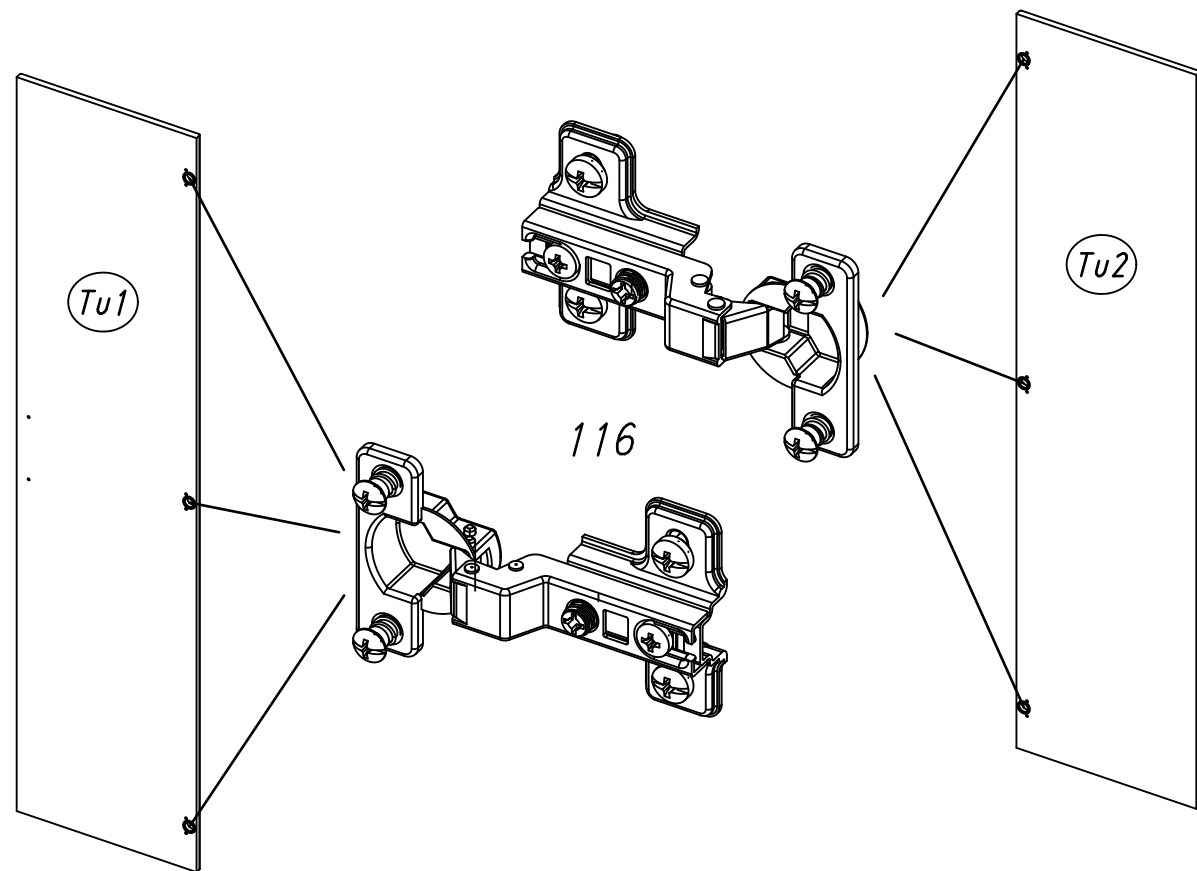
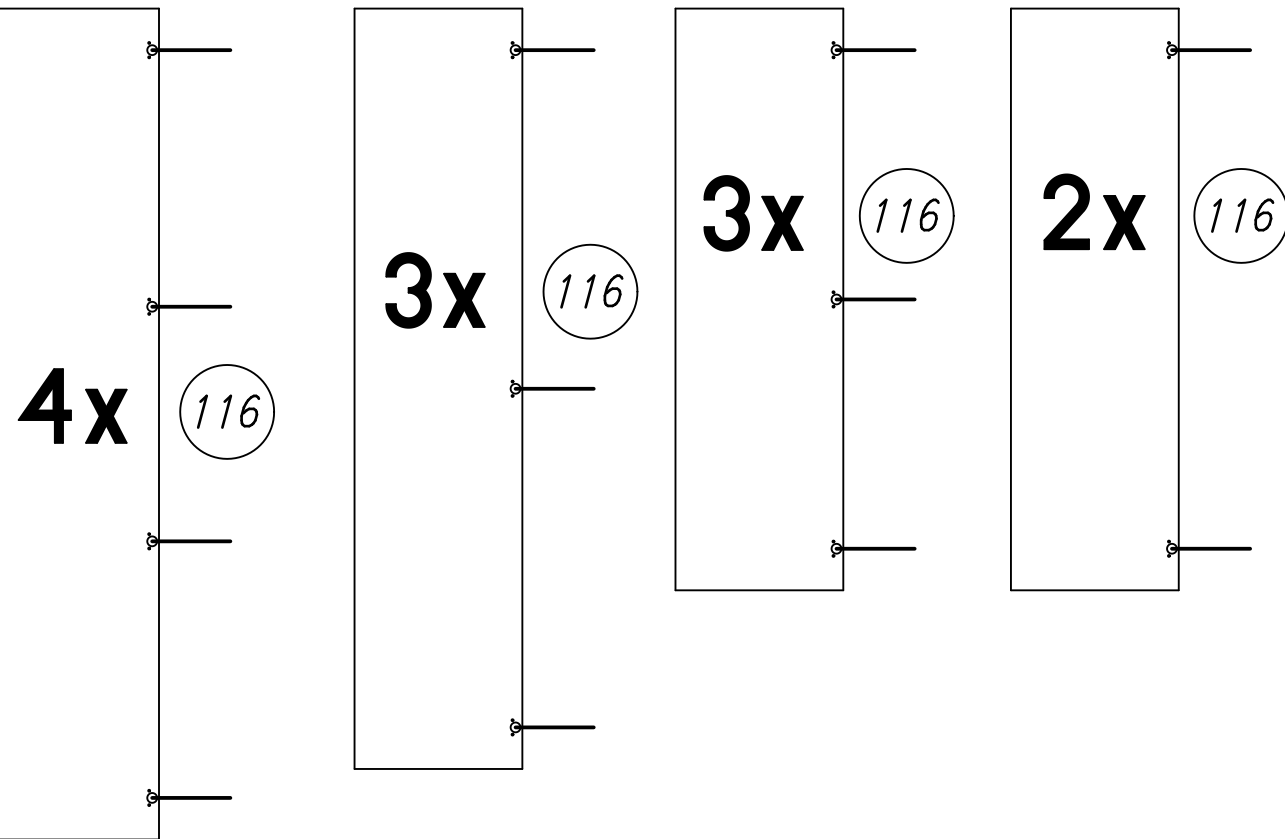
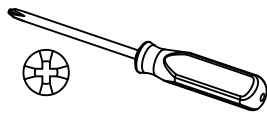
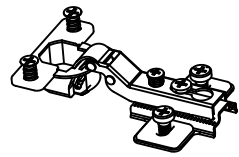
Ks



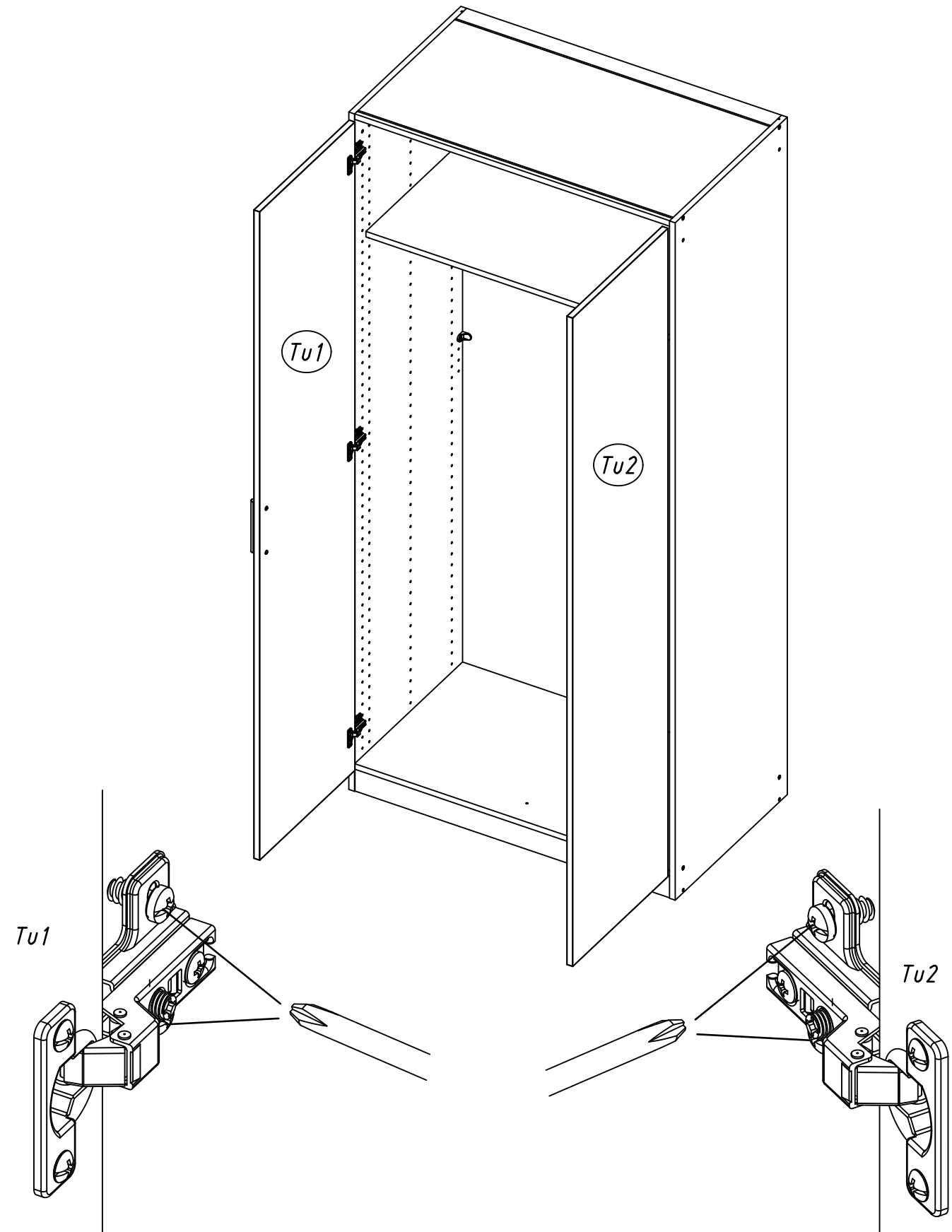
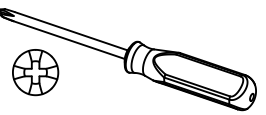
279

11

116

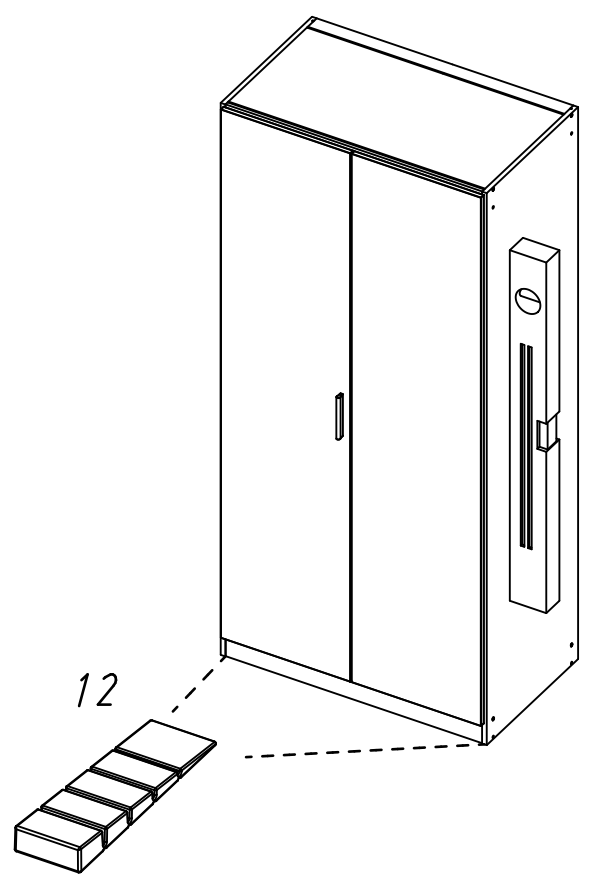
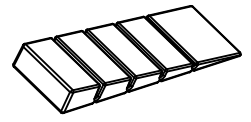


12



13

12

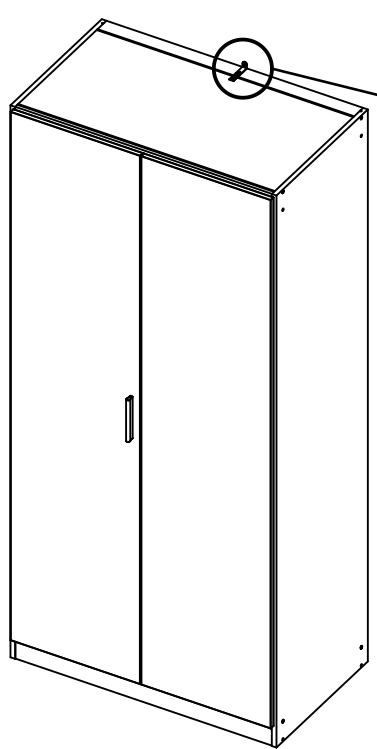
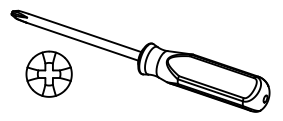
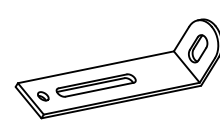


14

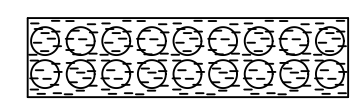
201



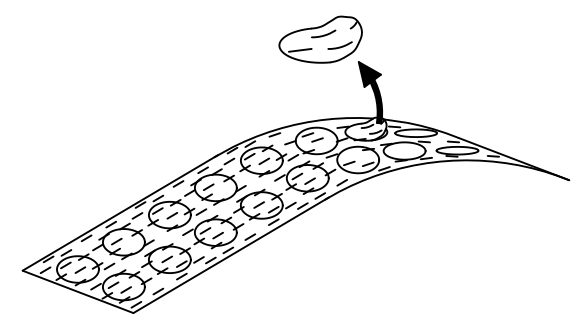
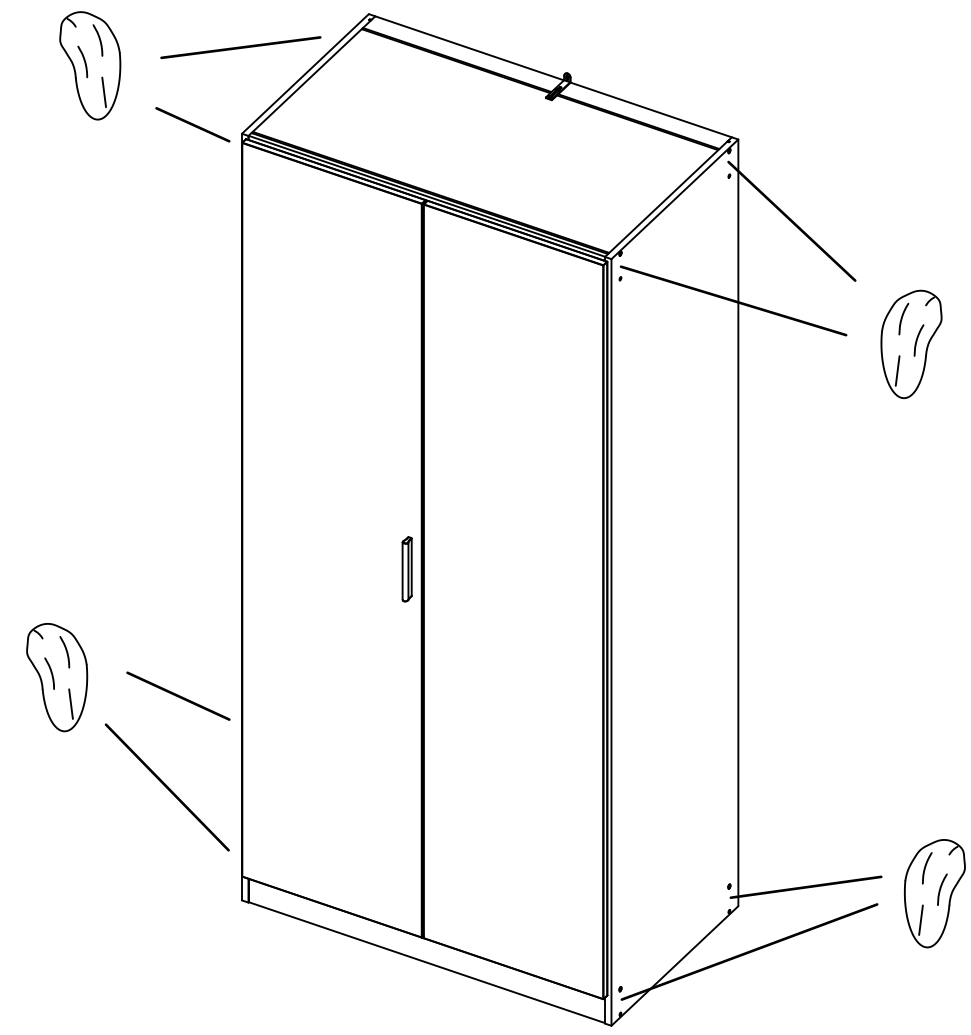
68



15



ABD-FOLIE  
147x46





16

