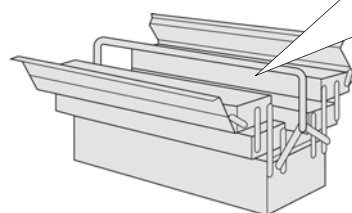
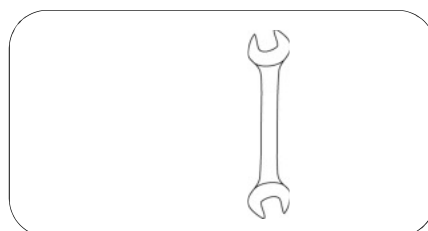


Alfena

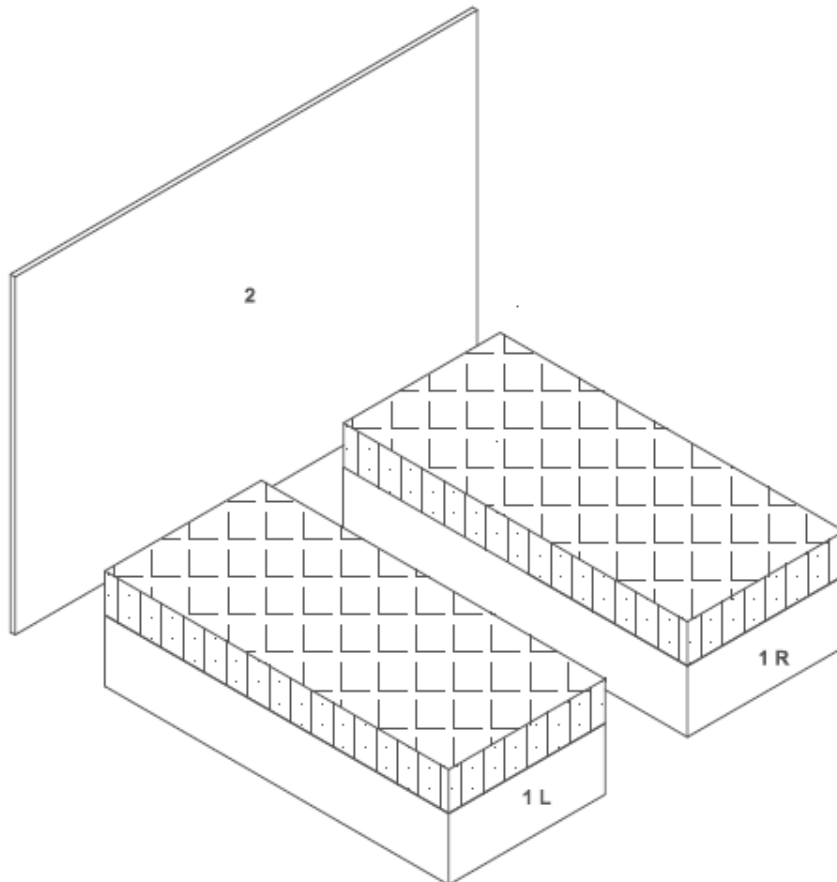


- | | |
|----------------------------------|---------------------------------------|
| D Montageanleitung | GB Assembly instructions |
| FR Notice de montage | NL Handleiding voor de montage |
| CZ Montážní návod | IT Istruzioni di montaggio |
| RO Instrucțiuni de montaj | RU инструкция по сборке |
| PL Instrukcja montażu | SK Návod na montáž |
| HU Szerelési útmutató | TR Montaj talimati |



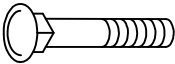



0
10
20
30
40
50
60
70
80
90
100
110
120
130
140
150
160
170
180
190
200

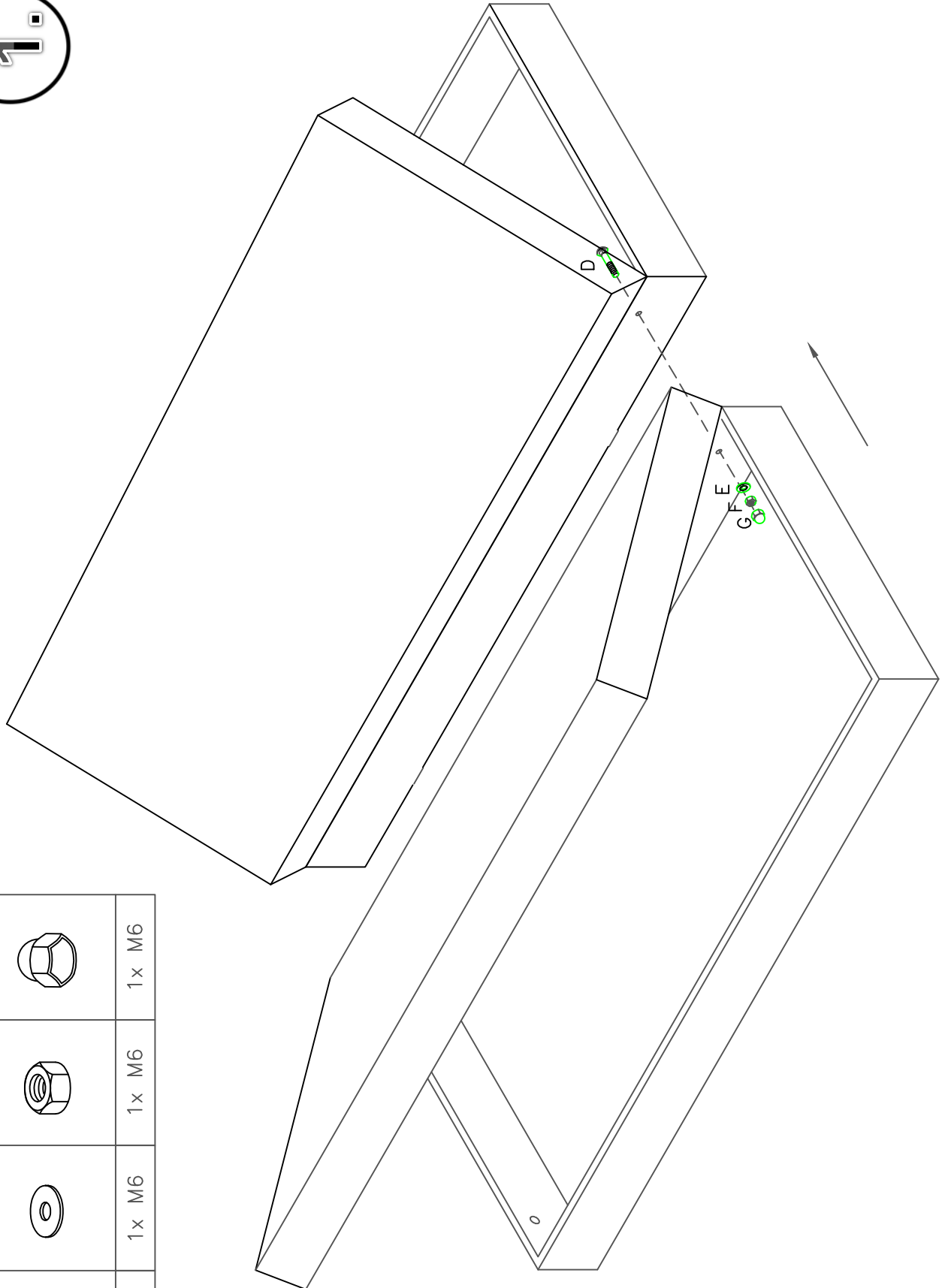
Service • Assistenza • Dienstverlening • Serwis Servis • Szerviz • Сервисная служба	
Name • Nom • Nome • Naam Nazwa • Jméno • Názov • Név Denumire • Ísim • Название	Alfena DB
Nr. • No. • N° • Номер • Č • Sz	SH50
Typ • Type • Tip • Típus • Тіро Тип	BS





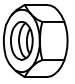
A	B	C	D	E	F	G
4x 8x70	4x 8x40	4x M8	1x 6x45	1x M6	1x M6	1x M6



<p>D</p>  <p>1 x 6x45</p>	<p>E</p>  <p>1 x M6</p>	<p>F</p>  <p>1 x M6</p>	<p>G</p>  <p>1 x M6</p>
--	--	--	--





<p>A</p>  <p>4x 8x70</p>	<p>B</p>  <p>4x 8x40</p>	<p>C</p>  <p>4x M8</p>	<p>Achtung! Schrauben nicht überdrehen FR Attention! Ne serrez pas trop CZ Dávej Pozor! Nepřetahujte RO Ai Grija! Nu strângeți PL Uwaga! Nie dokręcać zbyt mocno HU Vigyázz! Ne húzza túl</p>	<p>GB Watch Out! Do not over tighten NL Let Op! Niet te vast IT Attenzione! Non stringere RU Осторожно! Не затягивайте SK Dávaj Pozor! Nepretahujte TR Dikkat! Üzerinde sıkmayın</p>
---	---	---	---	---

