

Gebrauchsanleitung

Mikrowellengerät mit Grill

Inhaltsverzeichnis

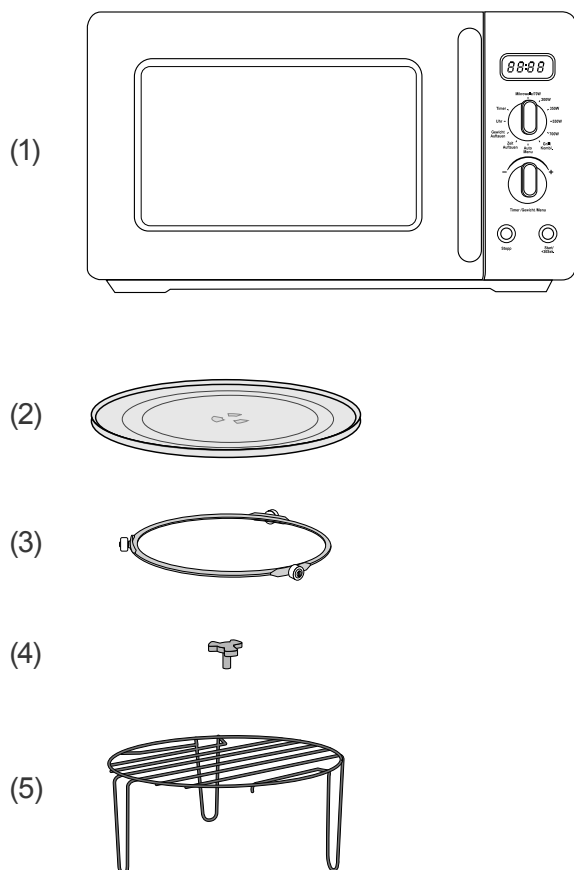
Lieferung	3	Pflege und Wartung	23
Lieferumfang	3	Gerät reinigen.	23
Lieferung kontrollieren	3	Gerät überprüfen	24
Geräteteile/Bedienelemente	4	Fehlersuchtafel	25
Sicherheit	4	Service	26
Bestimmungsgemäßer Gebrauch	4	Beratung, Bestellung und Reklamation .26	
Begriffserklärung	4	Ersatzteile.	26
Sicherheitshinweise	5	Umweltschutz	27
Symbolerklärungen	9	Elektro-Altgeräte umweltgerecht entsorgen	27
Inbetriebnahme	10	Verpackungstipps.	27
Der richtige Aufstellort	10	Technische Daten	28
Grundreinigung	10		
Drehteller einsetzen	10		
Elektrischer Anschluss	11		
Erstes Aufheizen	11		
Nachlauf des Lüfters	11		
Informationen zu Mikrowellen	12		
Das geeignete Geschirr	13		
Einstellungen und Optionen	14		
Uhrzeit einstellen	14		
Garraumtür und -beleuchtung	14		
Stummschaltung (Mute).	14		
Sicherungsverriegelung (Kindersicherung).	14		
Mikrowellenbetrieb	15		
Grill-/Kombibetrieb, Auftau-Funktionen. . .18			
Grill-/Kombibetrieb	18		
Auftauen	19		
Automatikprogramme	20		
Tipps für die Praxis	21		
Die richtige Gardauer.	21		
Die richtige Speisemenge	21		
Anordnung der Speisen	21		
Anstechen und Anritzen	21		
Umrühren und Wenden	22		
Hinweise zum Auftauen	22		



Wichtige Sicherheitsanweisungen sorgfältig lesen und für den weiteren Gebrauch aufbewahren. Bevor Sie das Gerät benutzen, lesen Sie bitte zuerst die Sicherheitshinweise und die Gebrauchsanleitung aufmerksam durch. Nur so können Sie alle Funktionen sicher und zuverlässig nutzen. Beachten Sie unbedingt auch die nationalen Vorschriften in Ihrem Land, die zusätzlich zu den in dieser Anleitung genannten Vorschriften gültig sind.

Bewahren Sie alle Sicherheitshinweise und Anweisungen für die Zukunft auf. Geben Sie alle Sicherheitshinweise und Anweisungen an den nachfolgenden Verwender des Produkts weiter.

Lieferung



Lieferumfang

- 1× Mikrowelle (1)
- 1× Drehteller (2)
- 1× Rollring (3)
- 1× Drehtellerantrieb (4)
- 1× Grillgestell (5)
- 1× Gebrauchsanleitung

Lieferung kontrollieren

! HINWEIS

Unsachgemäßer Umgang mit dem Gerät kann zu Beschädigungen führen.

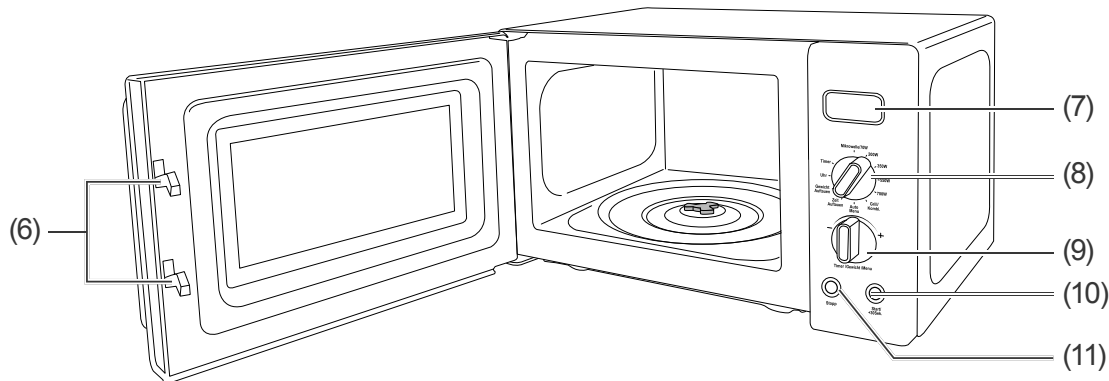
- Zum Auspacken keine scharfen oder spitzen Gegenstände verwenden.

1. Packen Sie das Gerät vorsichtig aus und entfernen Sie alle Verpackungsteile, Kunststoffprofile, Klebestreifen und Schaumpolster innen, außen und auf der Geräterückseite.
2. Prüfen Sie, ob die Lieferung vollständig ist.
3. Kontrollieren Sie, ob das Gerät Transportschäden aufweist.
4. Sollte die Lieferung unvollständig sein oder das Gerät einen Transportschaden aufweisen, nehmen Sie bitte Kontakt mit unserem Service auf (siehe „Service“ auf Seite 26).

! WARNUNG!

Nie ein beschädigtes Gerät in Betrieb nehmen.

Geräteteile/Bedienelemente



(6) Türverriegelung

(7) Display

(8) Drehknopf zum Einstellen der Funktion

(9) Drehknopf zum Einstellen der Zeit

(10) Starttaste

(11) Stopptaste

Sicherheit

Bestimmungsgemäßer Gebrauch

Das Gerät ist zum Auftauen, Aufwärmen, Garen und Grillen von Nahrungsmitteln bestimmt. Es eignet sich nicht zum Beheizen eines Raums oder zum Trocknen von Gegenständen.

Das Gerät ist nur zur Verwendung im privaten Haushalt bestimmt.

Verwenden Sie das Gerät ausschließlich wie in dieser Gebrauchsanleitung beschrieben. Jede andere Verwendung gilt als nicht bestimmungsgemäß und kann zu Sachschäden oder sogar zu Personenschäden führen. Der Hersteller übernimmt keine Haftung für Schäden, die durch nicht bestimmungsgemäßen Gebrauch entstanden sind.

Begriffserklärung

Folgende Signalbegriffe finden Sie in dieser Gebrauchsanleitung.

! WARNUNG


Dieser Signalbegriff bezeichnet eine Gefährdung mit einem mittleren Risikograd, die, wenn sie nicht vermieden wird, den Tod oder eine schwere Verletzung zur Folge haben kann.

! VORSICHT

Dieser Signalbegriff bezeichnet eine Gefährdung mit einem niedrigen Risikograd, die, wenn sie nicht vermieden wird, eine geringfügige oder mäßige Verletzung zur Folge haben kann.

 **HINWEIS**

Dieser Signalbegriff warnt vor möglichen Sachschäden.

 Dieses Symbol verweist auf nützliche Zusatzinformationen.

Sicherheitshinweise

In diesem Kapitel finden Sie allgemeine Sicherheitshinweise, die Sie zu Ihrem eigenen Schutz und zum Schutz Dritter stets beachten müssen. Beachten Sie zusätzlich die Warnhinweise in den einzelnen Kapiteln zu Bedienung, Aufbau etc.

 **WARNUNG**

Stromschlaggefahr!

Das Berühren von spannungsführenden Teilen kann zu schweren Verletzungen oder zum Tod führen.

- Gerät nur in Innenräumen verwenden. Nicht in Feuchträumen oder im Regen betreiben.
- Gerät nicht in Betrieb nehmen oder weiter betreiben, wenn
 - es sichtbare Schäden aufweist, z. B. die Anschlussleitung defekt ist;
 - die Tür beschädigt oder verzogen ist;
 - es Rauch entwickelt oder verbrannt riecht;
 - es ungewohnte Geräusche erzeugt.
 In einem solchen Fall Netzstecker ziehen und unseren Service kontaktieren (siehe „Service“ auf Seite 26).

- Gerät entspricht der Schutzklasse I und darf nur an eine Steckdose mit ordnungsgemäß installiertem Schutzleiter angeschlossen werden. Beim Anschließen darauf achten, dass die richtige Spannung anliegt. Nähere Informationen hierzu finden Sie auf dem Typenschild.
Der Anschluss an eine Steckdosenleiste oder eine Mehrfachsteckdose ist unzulässig und hat Brandgefahr zur Folge.
- Gerät nicht mit einer externen Zeitschaltuhr oder einem separaten Fernwirkssystem betreiben.
- Netzkabel so verlegen, dass es nicht zur Stolperfalle wird.
- Gerät, Netzstecker und -kabel von offenem Feuer und heißen Flächen fernhalten.
- Netzkabel nicht knicken oder klemmen und nicht über scharfe Kanten legen. Die Folge kann ein Kabelbruch sein.
- Wenn das Netzkabel des Geräts beschädigt ist, muss es durch den Hersteller, dessen Kundendienst oder eine qualifizierte Fachkraft ausgetauscht werden.
- Keine Gegenstände in oder durch die Gehäuseöffnungen stecken und sicherstellen, dass auch Kinder keine Gegenstände einstecken können.
- Beim Ziehen des Netzsteckers aus der Steckdose immer am Netzstecker selbst, nicht am Netzkabel ziehen.
- Netzstecker niemals mit feuchten Händen anfassen.
- Netzkabel und -stecker nie in Wasser oder andere Flüssigkeiten tauchen.
- Im Fehlerfall sowie vor Reinigung und Wartung den Netzstecker ziehen.

- Eingriffe und Reparaturen am Gerät dürfen ausschließlich autorisierte Fachkräfte vornehmen, wie z. B. unser Service (siehe „Service“ auf Seite 26). Durch eigenständige Reparaturen an dem Gerät können Sach- und Personenschäden entstehen, und die Haftungs- und Garantieansprüche verfallen. Niemals versuchen, das defekte – oder vermeintlich defekte – Gerät selbst zu reparieren.
- Bei Reparaturen dürfen ausschließlich Teile verwendet werden, die den ursprünglichen Gerätedaten entsprechen. In diesem Gerät befinden sich elektrische und mechanische Teile, die zum Schutz gegen Gefahrenquellen unerlässlich sind.

Gefahr durch Mikrowellen!

Durch eine unzureichend dicht schließende Tür kann Mikrowellenstrahlung austreten. Das Gerät darf in so einem Fall nicht benutzt werden.

- Besonders auf die Sauberkeit der Türdichtungen und der Türdichtflächen mit allen angrenzenden Teilen achten.
- Gerät nicht in Betrieb nehmen, wenn die Tür verzogen oder beschädigt ist oder das Sichtfenster, die Türverriegelung, die Scharniere oder die Türdichtungen defekt sind oder die Tür aus einem anderen Grund nicht dicht schließt. Entsprechende Reparaturen dürfen nur von einer dafür ausgebildeten Person vorgenommen werden.
- Es ist gefährlich für alle anderen, außer für eine dafür ausgebildete Person, jegliche Wartungs- oder Reparaturarbeit auszuführen, die die Entfernung einer Abdeckung erfordert, welche

den Schutz gegen Strahlenbelastung durch Mikrowellenenergie sicherstellt.

Explosionsgefahr!

Unsachgemäßer Umgang mit dem Gerät kann zu Beschädigung oder einer Explosion führen.

- Nie eine Mischung von Wasser mit Öl oder Fett in das Gerät geben. Sie kann sonst explodieren.

Gefahr für die Gesundheit!

Unsachgemäßer Umgang mit dem Gerät kann zu gesundheitlichen Schäden führen.

- Das Gerät regelmäßig reinigen und eventuell vorhandene Speisereste sofort entfernen.
- Besonders bei **Geflügel**, Speisen mit frischem **Ei** und beim Aufwärmen von Gerichten auf ein vollständiges Durchgaren achten, damit Krankheitserreger (z. B. Salmonellen) vollständig abgetötet werden.

Acrylamid steht im Verdacht, krebserzeugend zu sein. Acrylamid entsteht bei zu starker Erhitzung von Stärke, z. B. in Kartoffeln (Pommes Frites, Chips), Keksen, Toast, Brot etc.

- Die Gardauer möglichst kurz halten.
- Die Lebensmittel nur leicht anbräunen, starke Verfärbung vermeiden.

Erstickungsgefahr für Kinder!

Kinder können sich in der Verpackungsfolie verfangen und ersticken.

- Kinder nicht mit der Verpackungsfolie spielen lassen.

Gefahren für Kinder und Personen mit eingeschränkten physischen, sensorischen oder geistigen Fähigkeiten!

- Dieses Gerät kann von Kindern ab 8 Jahren sowie von Personen mit reduzierten physischen, sensorischen oder mentalen Fähigkeiten oder Mangel an Erfahrung und/oder Wissen benutzt werden, wenn sie beaufsichtigt oder bezüglich des sicheren Gebrauchs unterwiesen wurden und die daraus resultierenden Gefahren verstanden haben.
- Kinder dürfen nicht mit dem Gerät spielen
- Reinigung und Wartung dürfen nicht durch Kinder durchgeführt werden, es sei denn, sie werden beaufsichtigt.
- Kinder vom Türglas fernhalten. Das Türglas kann im Betrieb sehr heiß werden.

VORSICHT

Verbrühungsgefahr!

Beim Erhitzen von Flüssigkeit kann es zum so genannten „Siedeverzug“ kommen. Dabei erreicht die Flüssigkeit die Siedetemperatur, ohne äußerlich sichtbar zu kochen. Schon durch eine kleine Erschütterung kann die Flüssigkeit schlagartig herauspritzen, z. B. beim Herausnehmen aus dem Mikrowellengerät.

- Um Siedeverzug zu vermeiden, einen Löffel in das Gefäß stellen. Der Löffel muss stets einen Mindestabstand von 2 cm zu den Innenwänden des Geräts haben.
- Keine hohen schmalen Gefäße mit engem Hals verwenden.

- Vor dem Erhitzen und nach der halben Garzeit umrühren.
- Nach dem Erhitzen kurz warten; Gefäß vorsichtig antippen und Speise umrühren, bevor Sie das Gefäß aus dem Garraum nehmen.

Verbrennungsgefahr!

Unsachgemäßer Umgang mit dem Gerät kann zu Verbrennungen führen. Während des Gebrauchs werden das Gerät und ihre berührbaren Teile sehr heiß. Nach Grill- oder Kombibetrieb sind der Grill (an der Garraumdecke) und das Grillgestell sehr heiß. Auch die Gefäße können durch die Speisen sehr heiß werden.

- Kinder jünger als 8 Jahre müssen ferngehalten werden, es sei denn, sie werden beaufsichtigt.
- Gehäuseteile nicht berühren.
- Gerät und Grill vor dem Reinigen abkühlen lassen.
- Zum Herausnehmen von Speisen aus dem Garraum stets Topflappen oder Küchenhandschuhe verwenden.
- Mit Mikrowellen erhitzte Speisen werden zum Teil ungleichmäßig heiß. Außerdem werden die Gefäße meist nicht so heiß wie die Speisen. Deshalb vorsichtig und sorgfältig die Temperatur der Speisen prüfen, besonders für Kinder.
- Vor dem Erwärmen von Babynahrung Schraubverschluss und Sauger von der Nuckelflasche abnehmen.
- Babynahrung nach dem Erwärmen unbedingt gründlich umrühren bzw. schütteln, dann die Temperatur an der Babynahrung direkt prüfen!

- Leistung und Zeit genau nach Packungsangaben einstellen.
- Nie Speisen oder Flüssigkeiten in fest verschlossenen Behältern erhitzen! Diese können in dem Gerät platzen oder Sie beim Öffnen verletzen.
- Schalen- und Krustentiere, Eier mit Schale oder ganze hartgekochte Eier nicht mit Mikrowellen erwärmen, da diese Art von Speisen explodieren können, selbst nachdem die Erwärmung durch Mikrowellen beendet ist. Um ein Platzen zu vermeiden, vor dem Garen Löcher in Tomaten, Würstchen, Auberginen oder ähnliche Speisen mit einer geschlossenen Haut stechen.

Brandgefahr!

Ein unsachgemäßer Umgang mit dem Gerät kann zu einem Brand und zu Sachschäden führen.

- Um ausreichende Luftzirkulation zu gewährleisten, müssen die angegebenen Abstände unbedingt eingehalten werden (siehe „Inbetriebnahme“ auf Seite 10).
- Nur Gefäße aus mikrowelleneegnetem, hitzebeständigem Material verwenden.
- Das Gerät beim Erwärmen oder Kochen von Speisen in brennbaren Materialien wie Kunststoff- oder Papierbehältern überwachen. Es besteht die Gefahr einer Entzündung.
- Keine Gegenstände (Kochbücher, Topflappen etc.) im Garraum ablegen. Versehentliches Einschalten des Geräts kann diese beschädigen oder sogar entzünden.
- Das Gerät nicht zum Trocknen von Speisen oder Kleidung oder zur Erwär-

mung von Heizkissen, Hausschuhen, Schwämmen, feuchten Putzlappen und Ähnlichem benutzen. Dies kann zu Verletzungen, Entzündungen oder Feuer führen.

- Nie brennbare Gegenstände oder alkoholhaltige Speisen in dem Gerät erhitzen.
- Nie in dem Gerät frittieren oder Öl erhitzen! Die Öltemperatur ist nicht kontrollierbar.
- Bei Grill- oder Kombibetrieb kein Backpapier o. Ä. verwenden.
- Bei Feuer oder Rauch im Garraum: Tür nicht öffnen. Das Gerät ausschalten, den Netzstecker ziehen oder die Sicherung in Ihrem Sicherungskasten ausschalten.

HINWEIS

Gefahr von Sachschäden!

Unsachgemäßer Umgang mit dem Gerät kann zu Sachschäden führen.

- Beim Auspacken keine spitzen Gegenstände verwenden.
- Gerät nicht am Türgriff hochheben.
- Niemals die Abdeckung an der rechten Garraumwand entfernen. Sie dient dem Schutz des Magnetrons, welches die Mikrowellen aussendet.
- Das Gerät nie ohne Drehteller und nie ohne Speisen betreiben!
- Kochgefäße immer auf den Drehteller stellen. So wird bei einem Überkochen das Eindringen von Flüssigkeit in das Gerät vermieden.
- Plastikgefäße aus dem Tiefkühlgerät nur so lange erwärmen, bis sich die Speise in ein anderes Gefäß umfüllen lässt.

- Metall im Garraum kann bei Mikrowellen- und Kombibetrieb zu Funken-schlag führen! Dies kann das Gerät und das Sichtfenster zerstören! Keinesfalls Metall-Töpfe, -Pfannen und -Deckel oder Geschirr mit Metallanteilen wie z. B. Goldrändern verwenden. Ausnahme: Löffel im Glas zur Vermeidung von Siedeverzug.
 - Keine Alufolie verwenden, da diese ebenfalls zu Funkenbildung führen kann, wenn sie die Wände des Garraums berührt.
 - Bei Grill- oder Kombibetrieb keine Gefäße aus Porzellan, Keramik oder Kunststoff und keine Abdeckfolien verwenden, die nicht hochhitzebeständig sind!
 - Wird ein Gefäß heißer als die Speise darin, ist es für den Mikrowellenbetrieb nicht geeignet. Solche Gefäße nicht verwenden.
 - Den heißen Drehteller nicht auf kalte Flächen stellen, wie z. B. eine Arbeitsplatte aus Granit oder Fliesen. Der Drehteller könnte sonst zerspringen. Immer auf einen geeigneten Untersetzer stellen.
 - Keine beschädigten Gefäße verwenden! Sie könnten zerbrechen und der auslaufende Inhalt könnte das Innere des Geräts beschädigen.
 - Wenn das Geschirr oder das Grillgestell nicht vollständig im Garraum steht, kann beim Schließen der Garraumtür die Sichtscheibe zerkratzen. Alle Teile daher immer vollständig in den Garraum stellen.
 - Ausschließlich Spezialthermometer für das Gerät benutzen. Normale Flüssigkeitsthermometer sind nicht geeignet.
 - Mangelhafte Sauberkeit des Kochgeräts kann zu einer Zerstörung der Oberfläche führen, welche die Gebrauchsdauer beeinflussen und evtl. zu gefährlichen Situationen führen kann. Das Gerät regelmäßig reinigen und eventuell vorhandene Speisereste sofort entfernen.
 - Beim Reinigen beachten:
 - Auf keinen Fall Seife, scharfe, körnige, soda-, säure- oder lösemittelhaltige oder schmirgelnde Putzmittel verwenden. Empfehlenswert sind Allzweckreiniger mit einem neutralen pH-Wert.
 - Die Oberflächen und das Türglas werden durch ungeeignete Reinigungsmittel beschädigt. Pflegemittel nur für die Außenflächen verwenden.
 - Nur weiche Tücher verwenden.
 - Darauf achten, dass kein Wasser in das Gehäuse eindringt.
 - Die Leuchte im Gerät dient ausschließlich zur Beleuchtung des Garraums. Sie ist nicht zur Beleuchtung eines Raums geeignet.
-

Symbolerklärungen



Heiße Oberfläche

Inbetriebnahme

Der richtige Aufstellort

Das Gerät sollte nicht unmittelbar neben einem Kühl- oder Gefrierschrank gestellt werden. Durch die Wärmeabgabe des Geräts würde der Energieverbrauch des Kühlgeräts unnötig ansteigen.

Zu Radiogeräten, Fernsehern etc. sollte das Gerät mindestens 2 m Abstand haben, damit der Empfang nicht gestört wird.

Der Untergrund, auf dem das Gerät aufgestellt werden soll, muss eben, ausreichend stabil und hitzebeständig sein.

Wählen Sie keinen Standort für das Gerät, an dem Hitze, Dampf und hohe Luftfeuchtigkeit erzeugt wird. Im Freien darf das Gerät nicht verwendet werden.

Achten Sie darauf, dass sich keine leicht entzündlichen Stoffe in der Nähe des Geräts befinden.

Die Netzsteckdose muss in der Nähe und leicht erreichbar sein, damit der Netzstecker bei Störungen schnell herausgezogen werden kann.

Um eine ausreichende Luftzirkulation zu gewährleisten, müssen folgende Abstände zu den Seiten und nach oben eingehalten werden:

Nach oben: 30 cm

Nach hinten: 0 cm

Nach links: 20 cm

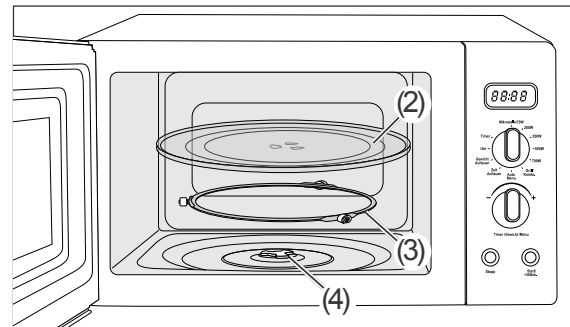
Nach rechts: 20 cm

Die Aufstellhöhe, gemessen vom Boden, muss mindestens 85 cm betragen.

Grundreinigung

- Reinigen Sie das Gerät vor dem ersten Gebrauch (siehe „Pflege und Wartung“ auf Seite 23).

Drehteller einsetzen



1. Stecken Sie den Drehtellerantrieb (4) in die Bohrung in der Mitte des Garraumbodens. Drehen Sie den Drehtellerantrieb ggf. etwas, sodass er einrastet und sich nicht mehr drehen lässt.
2. Legen Sie den Rollring (3) mittig in die Vertiefung des Garraumbodens.
3. Legen Sie den Drehteller (2) mittig auf den Rollring. Drehen Sie den Drehteller ggf. etwas, sodass er auf dem Drehtellerantrieb einrastet.

Bitte beachten Sie:

- Verwenden Sie das Gerät nie ohne Drehteller.
- Stellen Sie das Kochgefäß bzw. das Grillgestell immer auf den Drehteller. So wird die Mikrowellenstrahlung gleichmäßig verteilt und bei einem Überkochen wird das Eindringen von Flüssigkeit in das Gerät vermieden.

Elektrischer Anschluss

- Prüfen Sie, ob die Anschlussspannung des Geräts mit der Netzspannung in Ihrem Haus übereinstimmt (siehe Typenschild).
- Schließen Sie das Gerät nur an eine vorschriftsmäßig installierte Schutzkontakt-Steckdose mit eigener ausreichender Absicherung an (siehe „Technische Daten“ auf Seite 28).
- Die Steckdose muss außerhalb der Mikrowellen-Rückwand installiert sein, weil sonst der Stecker die Rückwand berührt.
- Verwenden Sie keine Mehrfachstecker, Verlängerungen, Schaltuhren oder Fernwirksysteme.

Erstes Aufheizen

Beim erstmaligen Aufheizen kann es zu einer leichten Geruchsentwicklung kommen. Diese ist unschädlich und verschwindet nach kurzer Zeit.

- Lassen Sie das Gerät 10 Minuten lang im Grillbetrieb laufen (siehe „Grill-/Kombibetrieb“ auf Seite 18).

Nachlauf des Lüfters

Nach dem Gar-Ende läuft der Lüfter noch einige Minuten nach, um das Gerät abzukühlen. Die Dauer ist abhängig davon, wie heiß es im Geräteinneren ist.

Informationen zu Mikrowellen

Was sind Mikrowellen?

Mikrowellen sind elektromagnetische Wellen. Wie Radio- und Fernsehwellen sind auch Mikrowellen nicht sicht- oder fühlbar.

Mikrowellen

- werden von allen Metallen reflektiert,
- durchdringen Glas, Porzellan, Kunststoff und Papier,
- werden von Lebensmitteln aufgenommen.

Wie wirken Mikrowellen auf Lebensmittel?

- Mikrowellen dringen bis zu einer Tiefe von etwa 3 cm in Lebensmittel ein.
- Sie erhitzen die Wasser-, Fett- und Zuckermoleküle (Speisen mit hohem Wasseranteil werden am intensivsten erwärmt).
- Diese Wärme durchdringt dann langsam die gesamte Speise und führt zum Auftauen, Erhitzen und Garen der Speise.
- Da die einzelnen Bestandteile der Speise ungleichmäßig erwärmt werden, ist Umrühren oder Wenden für das gleichmäßige Durchgaren wichtig.
- Der Garraum und die Luft darin werden nicht erwärmt. Das Speisegeräß erwärmt sich hauptsächlich durch die heiße Speise.
- Beim Erhitzen von Flüssigkeit kann es zum sogenannten „Siedeverzug“ kommen. Dabei erreicht die Flüssigkeit die Siedetemperatur, ohne äußerlich sichtbar zu kochen. Schon durch eine kleine Erschütterung kann die Flüssigkeit schlagartig heraus-spritzen, z. B. beim Herausnehmen aus dem Mikrowellengerät.
- Jede Speise benötigt zum Garen bzw. Auftauen eine bestimmte Menge Energie – nach der Faustformel „große Leistung, kleine Zeit“ oder „kleine Leistung, große Zeit“.

Wie funktioniert ein Mikrowellengerät?

- Ein Mikrowellen-Generator, das sogenannte „Magnetron“, erzeugt die Mikrowellen und leitet sie in den Garraum.
- Garraumwände und Innenscheibe reflektieren die Mikrowellen, sodass sie nicht aus dem Garraum dringen können.
- Der Drehteller sorgt für eine gleichmäßige Verteilung der Mikrowellen auf die Speise.
- Die Mikrowellenleistung lässt sich in mehreren Stufen einstellen.
- Das Gerät schaltet sich aus
 - nach Ablauf der vorgewählten Zeit,
 - beim Öffnen der Garraumtür,
 - durch Drücken der Stopptaste (11).

Anwendungen

Reiner Mikrowellenbetrieb ohne Grill- oder Kombi-Funktion ist gut geeignet zum Auftauen kleiner Portionen sowie für die Zubereitung von Eintöpfen, Suppen, Saucen, Fleisch ohne Kruste, gedünstetem Fisch, Gemüse, Beilagen (Reis, Salzkartoffeln, einige Teigwaren) und heißen Getränken.

Das geeignete Geschirr

HINWEIS

Gefahr von Sachschäden!

Unsachgemäßer Umgang mit dem Gerät kann zu Sachschäden führen.


- Metall im Garraum kann bei Mikrowellen- und Kombibetrieb zu Funkenschlag führen! Dies kann das Gerät und das Sichtfenster zerstören! Keinesfalls Metall-Töpfe, -Pfannen und -Deckel oder Geschirr mit Metallanteilen wie z. B. Goldrändern verwenden.
- Bei Grill- oder Kombibetrieb keine Gefäße aus Porzellan, Keramik oder Kunststoff und keine Abdeckfolien verwenden, die nicht hochhitzebeständig sind.
- Kein Backpapier o. Ä. verwenden!
- Wird ein Gefäß heißer als die Speise darin, ist es nicht für den Mikrowellenbetrieb geeignet. Solche Gefäße nicht verwenden.

Das Gerät bietet verschiedene Beheizungsarten: Mikrowellen-, Grill- und Kombibetrieb. Wählen Sie für die verschiedenen Beheizungsarten immer das passende Geschirr aus. Beachten Sie dazu jeweils die Herstellerangaben. Ungeeignetes Geschirr kann zu Schäden am Gerät führen.

Für Mikrowellenbetrieb

Verwenden Sie nur mikrowellengeeignetes Geschirr. Dazu gehören:

- feuerfestes Glas, Keramik, Porzellan
- feuer- und frostfeste Glaskeramik
- hochhitzebeständiger und mikrowellengeeigneter Kunststoff (z. B. Bratfolie)

 Um herauszufinden, ob das Geschirr mikrowellengeeignet ist, können Sie folgenden Test durchführen:

1. Stellen Sie das leere Gefäß in den Garraum.
2. Drücken Sie ggf. die Stopptaste (11), um die Uhrzeit einzublenden.
3. Drücken Sie die Starttaste (10).
Damit startet das Gerät bei voller Mikrowellenleistung für 30 Sekunden.
 - Wird das Geschirr heiß oder bilden sich sogar Funken, öffnen Sie sofort die Tür, um den Vorgang abubrechen: Dieses Geschirr ist nicht geeignet!
 - Bleibt das Geschirr kalt oder wird nur handwarm, kann es für den reinen Mikrowellenbetrieb verwendet werden.

Für Grill- und Kombibetrieb

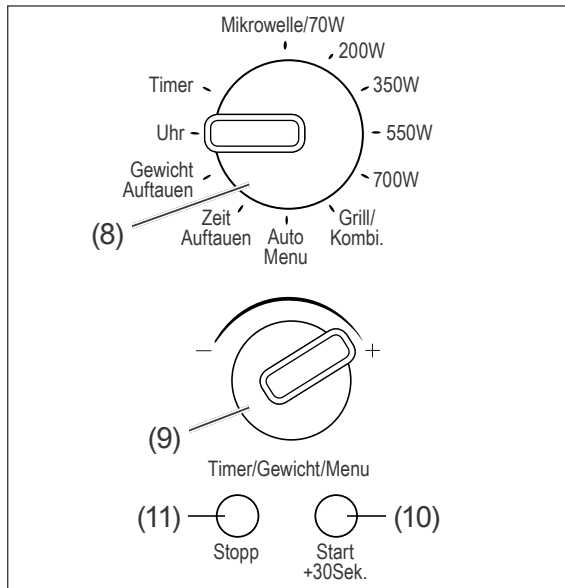
Für diese Beheizungsarten sind alle Materialien geeignet, die auch in einem konventionellen Backofen benutzt werden.

Größe und Form

- Flache breite Gefäße eignen sich besser als schmale hohe. „Flache“ Speisen können gleichmäßiger durchgaren.
- Runde oder ovale Gefäße eignen sich besser als eckige. In den Ecken besteht die Gefahr von lokaler Überhitzung!

Einstellungen und Optionen

Uhrzeit einstellen



1. Drehen Sie den Drehknopf (8) auf „Uhr“.
2. Stellen Sie mit dem Drehknopf (9) die Stunden ein.
3. Bestätigen Sie die Einstellung durch Drücken der Starttaste (10).
4. Stellen Sie mit dem Drehknopf (9) die Minuten ein.
5. Bestätigen Sie die Einstellung durch Drücken der Starttaste.
6. Drehen Sie den Drehknopf (8) zurück auf „Mikrowelle/70W“.
7. Drücken Sie die Stopptaste (11).
Die Uhrzeit ist damit eingestellt und wird im Display angezeigt.

Garraumtür und -beleuchtung

Wird die Garraumtür während des Betriebs geöffnet, unterbricht das Gerät den Garvorgang.

Die Garraumbeleuchtung schaltet sich automatisch ein, wenn die Garraumtür geöffnet oder das Gerät in Betrieb ist.

Stummschaltung (Mute)

Sie können Ihre Mikrowelle so einstellen, dass kein Signalton mehr ausgegeben wird (Stummschaltung).

Achtung: Diese Stummschaltung wirkt sich auch auf den Kurzzeitwecker aus!

Signalton aus-/einschalten:

1. Drücken Sie ggf. die Stopptaste (11), um die Uhrzeit einzublenden.
2. Drücken Sie innerhalb von 1 Sekunde, zweimal die Stopptaste.

Die Eingabe wird durch einen Signalton bestätigt.

Wenn kein Signalton zu hören war, haben Sie die Taste zu schnell oder zu langsam hintereinander gedrückt. Versuchen Sie es dann bitte noch einmal etwas langsamer oder schneller.

Sicherungsverriegelung (Kindersicherung)

Ist die Sicherungsverriegelung aktiviert, sind alle Tasten blockiert und das Gerät kann nicht mehr eingeschaltet werden.

Sicherungsverriegelung ein-/ausschalten:

1. Im Display muss die Uhrzeit angezeigt werden. Drücken Sie ggf. die Stopptaste (11).
2. Halten Sie die Stopptaste (11) ca. 3 Sekunden lang gedrückt.
Im Display ist das folgende Muster zu sehen: [---].
Die Kindersicherung ist nun eingeschaltet.
3. Zum Ausschalten der Kindersicherung, halten Sie die Stopptaste (11) erneut ca. 3 Sekunden lang gedrückt.
Im Display ist wieder die Uhrzeit zu sehen. Die Kindersicherung ist damit ausgeschaltet.

Mikrowellenbetrieb

! WARNUNG

Gefahr durch Mikrowellen!

Durch eine unzureichend dicht schließende Tür kann Mikrowellenstrahlung austreten. Das Gerät darf in so einem Fall nicht benutzt werden.

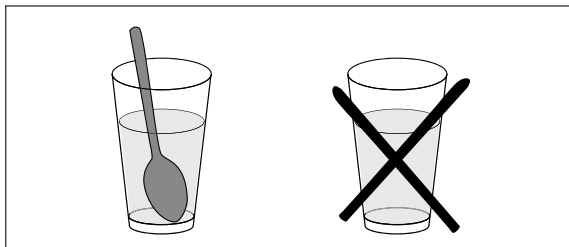
- Besonders auf die Sauberkeit der Türdichtungen und der Türdichtflächen mit allen angrenzenden Teilen achten.
- Das Gerät nicht benutzen, wenn die Tür verzogen oder beschädigt ist oder die Türverriegelung, die Scharniere oder die Türdichtungen defekt sind oder die Tür aus einem anderen Grund nicht dicht schließt.

! VORSICHT

Verbrühungsgefahr!

Beim Erhitzen von Flüssigkeit kann es zum Siedeverzug kommen. Dabei kann heiße Flüssigkeit schlagartig heraus-spritzen, z. B. beim Herausnehmen aus dem Gerät.

- Um Siedeverzug zu vermeiden, einen Löffel in das Gefäß stellen.
Der Löffel muss stets einen Mindestabstand von 2 cm zu den Innenwänden des Geräts haben.



Durch die Hitzeentwicklung im Inneren des Geräts kann beim Garen von Speisen Wasserdampf entstehen.

- Nicht in Berührung mit dem heißen Dampf kommen, der beim Öffnen der Garraumtür austritt.

! VORSICHT

Verbrennungsgefahr!

Während des Gebrauchs werden das Gerät und seine berührbaren Teile heiß.

- Vorsicht ist geboten, um das Berühren von heißen Geräteteilen und Geschirr zu vermeiden.
- Kinder jünger als 8 Jahre müssen ferngehalten werden, es sei denn, sie werden ständig beaufsichtigt.

Brandgefahr!

Unsachgemäßer Umgang mit dem Gerät kann zum Brand führen.

- Bei Feuer oder Rauch im Garraum: Tür nicht öffnen! Gerät ausschalten, Netzstecker ziehen oder Sicherung ausschalten/herausschrauben.
- Für ausreichende Lüftung sorgen. Die Lüftungsöffnungen nicht verdecken, z. B. mit Topflappen etc.

Schnellstart

Mit dieser Funktion können Sie sofort mit dem Garen beginnen, ohne weitere Einstellungen vornehmen zu müssen. Beim Schnellstart wird mit voller Mikrowellenleistung gegart.

1. Im Display muss die Uhrzeit angezeigt werden. Drücken Sie ggf. die Stoptaste (11).
2. Legen Sie die Speise auf den Drehteller und schließen sie die Garraumtür.
3. Drücken Sie die Starttaste (10)
Der Garvorgang beginnt sofort mit voller Mikrowellenleistung und endet nach 30 Sekunden.

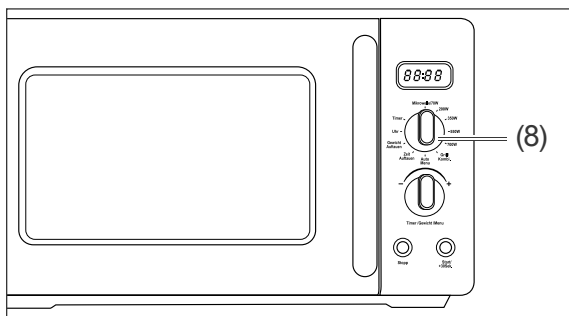
Gardauer verlängern

Sie können die Gardauer während des Garens in 30-Sekunden-Schritten verlängern.

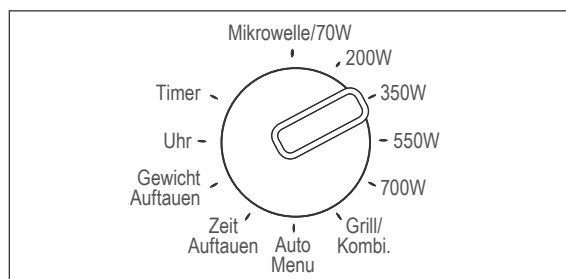
- Drücken Sie dazu ggf. mehrmals hintereinander die Starttaste (10).

i Bei den Automatikprogrammen und beim Auftauen nach Gewicht ist das nachträgliche Verlängern der Gardauer nicht möglich.

Mikrowellenleistung einstellen

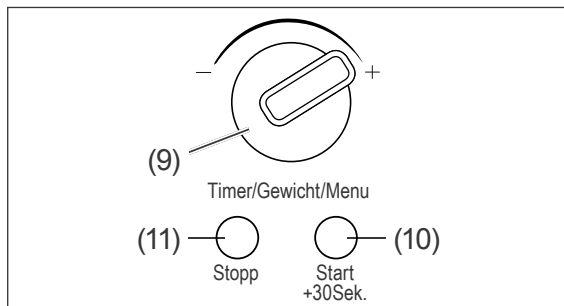


- Stellen Sie die gewünschte Leistung mit dem Drehknopf (8) ein (z. B. „350W“):



Einstellung / Display / Mikrowellenleistung in %	Empfohlene Anwendung
70W <i>P 10</i> 10 %	Sanftes Auftauen, z. B. von Sahnetorte oder Blätterteig.
200W <i>P 30</i> 30 %	Gefrorenes auftauen. Reis, Nudeln und Klöße garziehen oder gebackenen Eierpudding garen.
350W <i>P 50</i> 50 %	Kompaktere Speisen zubereiten, die auf dem Herd eine lange Garzeit erfordern, z. B. Rindfleischgerichte.
550W <i>P 80</i> 80 %	Längeres Garen von kompakteren Speisen, wie Braten, Hackbraten und Tellergerichten. Auch für empfindliche Gerichte wie Käsesoßen oder Rührkuchen. Mit dieser Einstellung kochen Soßen nicht über und die Speisen garen gleichmäßig, ohne am Rand hart zu werden oder überzulaufen.
700W <i>P 100</i> 100 %	Schnelles Garen oder Aufwärmen, z. B. von Suppen, Eintöpfen, Dosengerichten, heißen Getränken, Gemüse, Fisch usw.

Gardauer einstellen und Gerät einschalten



1. Um die Gardauer einzustellen, drehen Sie den Drehknopf (9) so lange, bis im Display die gewünschte Minutenzahl zu sehen ist. Sie dürfen den Drehknopf in beide Richtungen drehen.
2. Um den Garvorgang zu starten, drücken Sie die Starttaste (10).
Im Display können Sie den Countdown der eingestellten Zeit verfolgen.
Ist die eingestellte Zeit abgelaufen, ertönt ein Signal und das Gerät schaltet sich aus.
3. Wenn Sie den Garvorgang unterbrechen möchten, drücken Sie die Stopptaste (11) 1-mal.
Um den Garvorgang fortzusetzen, drücken Sie die Starttaste (10).
4. Wenn Sie den Garvorgang vorzeitig beenden möchten, drücken Sie die Stopptaste 2-mal.

i Die Einstellung der Gardauer ist in folgenden Schritten möglich:

Gardauer	Schrittweite
0 bis 1 Minute	5 Sekunden
1 bis 5 Minuten	10 Sekunden
5 bis 10 Minuten	30 Sekunden
10 bis 30 Minuten	1 Minute
30 bis 95 Minuten	5 Minuten

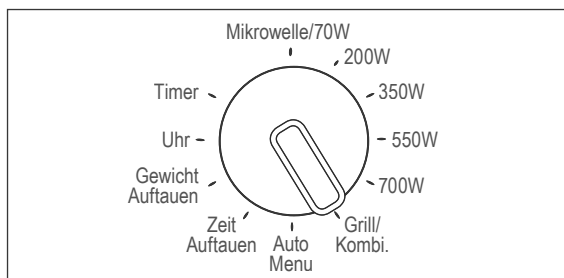
Grill-/Kombibetrieb, Auftau-Funktionen

Grill-/Kombibetrieb

Grilleinstellungen

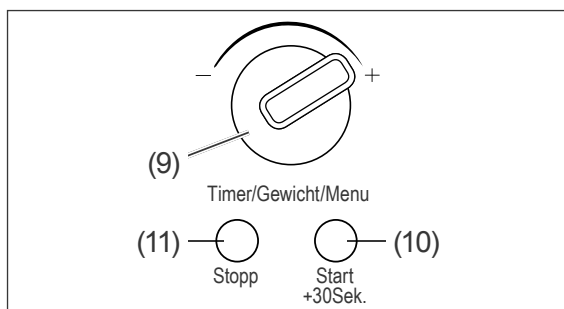
Einstellung / Display / Leistung	Empfohlene Anwendung
☐ 100 % Grill	Zum Grillen und Überbacken.
☐-1 55 % MW 45 % Grill	Für schnelles Garen mit leichter Bräunung.
☐-2 36 % MW 64 % Grill	Für normales Garen mit kräftiger Bräunung (Kruste).

1. Legen Sie das Grillgut auf das Grillgestell und stellen Sie es auf den Drehteller.



2. Stellen Sie den Drehknopf (8) auf „Grill/Kombi“.

Im Display blinkt ☐.



3. Drehen Sie den Drehknopf (9) so lange, bis im Display die gewünschte Betriebsart erscheint:

- ☐ = Grill-Betrieb,
- ☐-1 = Combi-Betrieb 1 oder
- ☐-2 = Combi-Betrieb 2.

4. Bestätigen Sie Ihre Auswahl mit der Starttaste (10).

Im Display hört die Anzeige zu blinken auf.

5. Um die Gardauer einzustellen, drehen Sie den Drehknopf (9) so lange, bis im Display die gewünschte Minutenzahl zu sehen ist. Sie dürfen den Drehknopf in beide Richtungen drehen.
6. Drücken Sie die Starttaste, um den Garvorgang zu starten. Im Display können Sie den Countdown der eingestellten Zeit verfolgen. Ist die eingestellte Zeit abgelaufen, ertönt ein Signal und das Gerät schaltet sich aus.
7. Wenn Sie den Garvorgang unterbrechen möchten, drücken Sie die Stopptaste (11) 1-mal.
8. Wenn Sie den Garvorgang fortzusetzen möchten, drücken Sie die Starttaste.
9. Wenn Sie den Garvorgang vorzeitig beenden möchten, drücken Sie die Stopptaste 2-mal.

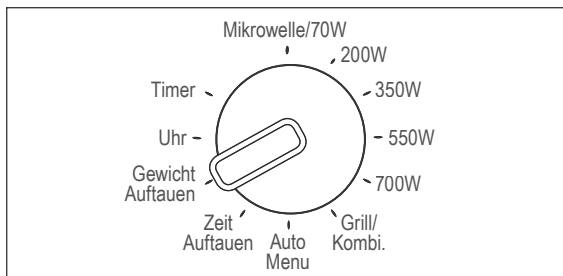
Auftauen

Das Gerät verfügt über 2 Auftau-Programme:

- *dEF1*: Auftauen nach Gewicht
- *dEF2*: Auftauen nach Zeit

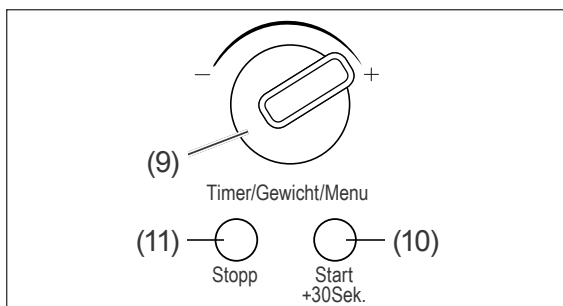
Auftauen nach Gewicht

1. Wiegen Sie das Gefriergut und stellen Sie es in einem geeigneten Gefäß auf den Drehteller.



2. Stellen Sie den Drehknopf (8) auf „Gewicht Auftauen“.

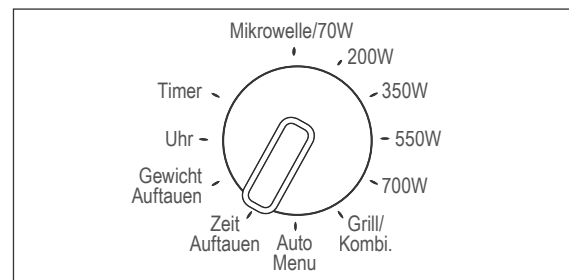
Das Display zeigt: *dEF1*.



3. Drehen Sie den Drehknopf (9) so lange, bis im Display das zuvor ermittelte Gewicht des Gefrierguts erscheint (mögliche Eingaben: 100 g – 2000 g).
4. Drücken Sie die Starttaste (10), um das Auftauen zu starten.
Die Auftauzeit variiert, je nachdem, wie viel Gewicht Sie auftauen möchten. Bei 100 g beträgt die Auftauzeit 3 Minuten; bei 2.000 g sind es 50 Minuten 30 Sekunden. Im Display können Sie den Countdown der Auftauzeit verfolgen.
Nach Ablauf der Zeit ertönt ein Signal und das Gerät schaltet sich aus.

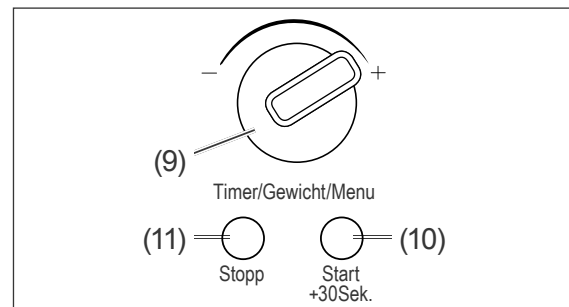
Auftauen nach Zeit

1. Stellen Sie das Gefriergut in einem geeigneten Gefäß auf den Drehteller.



2. Stellen Sie den Drehknopf (8) auf „Zeit Auftauen“.

Das Display zeigt: *dEF2*.

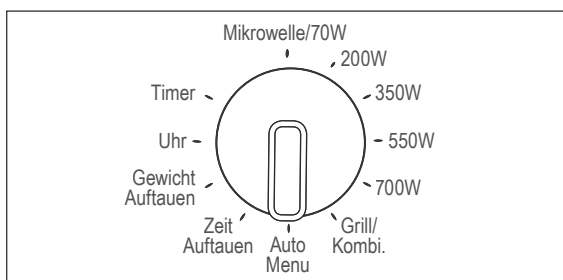


3. Drehen Sie den Drehknopf (9) so lange, bis im Display die gewünschte Dauer des Auftauvorgangs erscheint (mögliche Eingaben: 5 Sekunden – 95 Minuten).
4. Drücken Sie die Starttaste (10), um das Auftauen zu starten.
Im Display können Sie den Countdown der Auftauzeit verfolgen.
Nach Ablauf der Zeit ertönt ein Signal und das Gerät schaltet sich aus.

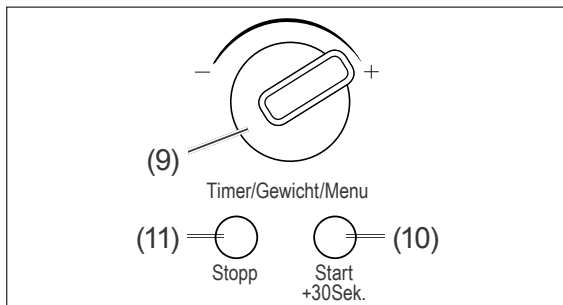
Automatikprogramme

Durch die 8 Automatikprogramme werden Ihnen für die meisten Anwendungen gleich die richtigen Mikrowelleneinstellungen vorgegeben. Orientieren Sie sich bei der Auswahl der Programme bitte an der Tabelle rechts.

1. Ermitteln Sie das Gewicht bzw. das Volumen der Speise und stellen Sie sie in einem geeigneten Gefäß auf den Drehteller.



2. Stellen Sie den Drehknopf (8) auf „Auto Menu“. Das Display zeigt: *A-1*.



3. Drehen Sie den Drehknopf (9) so lange, bis im Display das gewünschte Programm erscheint (mögliche Auswahl: *A-1* bis *A-8*).
4. Drücken Sie die Starttaste (10), um die Auswahl zu bestätigen.
5. Stellen Sie mit dem Drehknopf (9) das Gewicht bzw. das Volumen der Speise ein.
6. Drücken Sie die Starttaste, um das Programm zu starten.
Im Display können Sie den Countdown der Gardauer verfolgen.
Nach Ablauf der Zeit ertönt ein Signal und das Gerät schaltet sich aus.

Garprogramm	Gewicht / Menge	Display-Anzeige
<i>A-1</i> Aufwärmen	200 g	200
	400 g	400
	600 g	600
<i>A-2</i> Gemüse	200 g	200
	300 g	300
	400 g	400
<i>A-3</i> Fisch	250 g	250
	350 g	350
	450 g	450
<i>A-4</i> Fleisch	250 g	250
	350 g	350
	450 g	450
<i>A-5</i> Nudeln	50 g (mit 450 ml kaltem Wasser)	50
	100 g (mit 800 ml kaltem Wasser)	100
<i>A-6</i> Kartoffeln	200 g	200
	400 g	400
	600 g	600
<i>A-7</i> Pizza	200 g	200
	400 g	400
<i>A-8</i> Suppe	200 ml	200
	400 ml	400

Tipps für die Praxis

Die richtige Gardauer

Da Mikrowellen unterschiedlich stark auf Wasser, Fett und Zucker reagieren, hängt die Gardauer wesentlich von der Zusammensetzung der Speisen ab.

- Speisen mit hohem Fett- oder Zuckeranteil (Krapfen, Pudding, Obstkuchen) garen schneller und erreichen höhere Temperaturen als andere Speisen. Halten Sie hierbei unbedingt die empfohlene Gardauer ein, da sonst die Speise anbrennt und das Gerät beschädigt werden kann.
- Speisen mit hohem Wasseranteil (Fisch, Gemüse, Soßen) garen schneller als „trockene“ Speisen.
- „Trockene“ Speisen (Reis, Getreideprodukte, getrocknete Bohnen) garen sehr langsam. Geben Sie hier bitte vor dem Garen etwas Wasser zu.

Die richtige Speisemenge

Je größer die Menge, die zubereitet werden soll, desto länger die Gardauer. Wenn z. B. eine Kartoffel 4 Minuten benötigt, dann brauchen zwei Kartoffeln 7 Minuten.

Faustformel: Die doppelte Menge braucht etwa die doppelte Zeit.

- Kleine Stücke garen schneller als große. Und gleich große Stücke garen gleichmäßiger als verschieden große. Wenn möglich, schneiden Sie alle Lebensmittel in etwa gleich große Stücke. Denken Sie schon beim Einfrieren daran.
- Beim Auftauen spielen Größe und Form eine bedeutende Rolle. Kleine, flache Stücke tauen schneller und gleichmäßiger auf als große, dicke. Trennen Sie die angetauten Teile schon während des Auftauens, da freiliegende Stücke schneller auftauen.

Anordnung der Speisen

Um ein gleichmäßiges Garergebnis zu erreichen, müssen Sie die richtige Anordnung der Speisen beachten:

- Ordnen Sie Speisen mit mehreren gleichen Stücken (Kartoffeln, Fleischbällchen, Hamburger) kreisförmig im Gefäß an und lassen Sie die Mitte frei.
- Bei verschieden großen Stücken legen Sie die kleinen bzw. dünnen Stücke in die Mitte, da sie dort weniger intensiv gegart werden.
- Bei ungleichmäßig geformten Stücken (z. B. Fisch) legen Sie das dünnere bzw. flachere Ende zur Mitte.
- Legen Sie dünne Fleischscheiben aufeinander oder über Kreuz.
- Legen Sie dickere Fleischscheiben und -stücke (Braten, Würstchen etc.) dicht aneinander.
- Erhitzen Sie Fleischsaft und Soße in einem separaten Gefäß. Befüllen Sie es nur zu $\frac{2}{3}$.

Anstechen und Anritzen

In vielen Speisen entsteht beim Erwärmen ein Überdruck. Deshalb ist es empfehlenswert, bestimmte Speisen anzustechen bzw. zu ritzen, um zu vermeiden, dass sie platzen.

- Schalen- und Krustentiere sowie Eier mit Schale platzen leicht, wenn sie Mikrowellen ausgesetzt werden. Dies können Sie vermeiden, wenn Sie im Fachhandel erhältliche Spezialgefäße zum Garen dieser Lebensmittel verwenden.
- Stechen Sie Speisen mit Schalen oder Häuten (Kartoffeln, Tomaten, Würstchen, Auberginen, Eigelb) an, um ein Aufplatzen zu vermeiden.
- Ritzen Sie die Haut ganzer Fische ein, um ein Aufreißen zu vermeiden.

Umrühren und Wenden

WARNUNG

Verbrennungsgefahr!

Mit Mikrowellen erhitzte Speisen werden zum Teil ungleichmäßig heiß. Außerdem werden die Gefäße meist nicht so heiß wie die Speisen.

- Deshalb vorsichtig und sorgfältig die Temperatur der Speisen prüfen, besonders für Kinder.
- Babynahrung nach dem Erwärmen unbedingt gründlich umrühren bzw. schütteln, dann die Temperatur an der Babynahrung direkt prüfen!

- Insbesondere Babynahrung muss gründlich umgerührt werden, um Verbrennungen zu vermeiden. Prüfen Sie die Temperatur der Speise unbedingt durch Probieren.
- Achten Sie bei Geflügel, Speisen mit frischem Ei und beim Aufwärmen von Gerichten unbedingt darauf, dass sie vollständig durchgegart sind, damit Krankheitserreger (wie Salmonellen) vollständig abgetötet werden.
- Das Umrühren und Wenden der Speisen nach der halben Gardauer ist besonders wichtig, da die Speisen im Mikrowellengerät nicht gleichmäßig erhitzt werden.

Hinweise zum Auftauen

WARNUNG

Gesundheitsgefahr!

Das Tauwasser kann, speziell bei Fleisch und Geflügel, gefährliche Keime enthalten.

- Jeglichen Körperkontakt vermeiden.
 - Das Tauwasser wegschütten und für nichts anderes benutzen.
 - Das benutzte Geschirr sehr gründlich reinigen.
-
- Verwenden Sie vorzugsweise Speisen, die bei -18 °C in möglichst dünnen Portionen eingefroren wurden.
 - Entfernen Sie alle Verpackungen.
 - Legen Sie die Speisen in ein entsprechend großes Gefäß, in dem sich das Tauwasser sammeln kann.
 - Decken Sie die Speisen nicht ab.

Pflege und Wartung

WARNUNG

Stromschlaggefahr!

Kommt Wasser mit stromführenden Teilen in Kontakt, kann dies zu Stromschlag oder Kurzschluss führen.

- Vor dem Reinigen den Netzstecker ziehen. Dabei am Stecker selbst ziehen, nicht am Netzkabel.
- Darauf achten, dass kein Reinigungswasser oder andere Flüssigkeiten in die Lüftungsschlitze und in die elektrischen Teile dringt.
- Keine Dampf- oder Hochdruckreiniger verwenden. Wasserdampf könnte durch Ritzen zu unter Spannung stehenden Bauteilen gelangen.

VORSICHT

Verbrennungsgefahr!

Nach dem Gebrauch können Teile des Geräts noch sehr heiß sein.

- Das Gerät vor der Reinigung komplett abkühlen lassen.
- Reinigung und Benutzer-Wartung dürfen nicht durch Kinder durchgeführt werden, es sei denn, sie werden beaufsichtigt.

HINWEIS

Die Oberflächen und Türdichtungen werden durch ungeeignete Behandlung beschädigt.

- Niemals scharfe, soda-, säure-, lösemittelhaltige oder schmirgelnde Reinigungsmittel verwenden. Empfehlenswert sind Allzweckreiniger mit einem neutralen pH-Wert.
- Pflegemittel nur für die Außenflächen verwenden.
- Nur weiche Tücher verwenden.

Gerät reinigen

Reinigen Sie das Gerät nach jedem Benutzen. Verunreinigungen können sonst eintrocknen.

1. Ziehen Sie den Netzstecker.
2. Lassen Sie das Gerät abkühlen.
3. Reinigen Sie das Gehäuse und insbesondere den Garraumboden und die Türdichtflächen mit einem feuchten, weichen Tuch. Verwenden Sie dazu warmes Spülwasser oder normalen Allzweckreiniger und einen weichen Schwamm oder Lappen.
4. Entfernen Sie hartnäckige Verschmutzungen mit unverdünntem Allzweckreiniger. Wischen Sie mit klarem Wasser nach.
5. Den Drehteller können Sie in die Spülmaschine geben oder mit Spülwasser von Hand abwaschen.
6. Reinigen Sie das Grillgestell am besten von Hand mit mildem Spülmittel.
7. Trocknen Sie alle Flächen nach dem Reinigen mit einem weichen Tuch ab.
8. Lassen Sie die Garraumtür geöffnet, damit der Garraum vollständig trocknen kann.

Gerät überprüfen

WARNUNG

Gefahr durch Mikrowellen!

Durch eine unzureichend dicht schließende Tür kann Mikrowellenstrahlung austreten. Das Gerät darf in so einem Fall nicht benutzt werden.

- Besonders auf die Sauberkeit der Türdichtungen und der Türdichtflächen mit allen angrenzenden Teilen achten.
 - Das Gerät nicht benutzen, wenn die Tür verzogen oder beschädigt ist oder die Türverriegelung, die Scharniere oder die Türdichtungen defekt sind oder die Tür aus einem anderen Grund nicht dicht schließt. Entsprechende Reparaturen dürfen nur von einer dafür ausgebildeten Person vorgenommen werden.
-

Prüfen Sie zu Ihrer eigenen Sicherheit unbedingt regelmäßig, ob das Gerät intakt ist:

- Sind Netzkabel und Netzstecker unbeschädigt?
- Sind das Gehäuse und die Sichtscheibe unbeschädigt?
- Sind der Drehteller und das Grillgestell unbeschädigt?
- Sind die Türdichtflächen sauber?
- Sind die Türscharniere leichtgängig?
- Sind beide Haken der Türverriegelung unbeschädigt?
- Schließt die Tür richtig? Bei einer verzogenen Tür kann Mikrowellenstrahlung nach außen dringen.
- Falls die Garraumbelichtung defekt sein sollte, darf sie nur durch einen autorisierten Fachmann repariert werden.

Fehlersuchtable

Bei allen elektrischen Geräten können Störungen auftreten. Dabei muss es sich nicht um einen Defekt am Gerät handeln. Prüfen Sie deshalb bitte anhand der Tabelle, ob Sie die Störung beseitigen können.

WARNUNG

Stromschlaggefahr bei unsachgemäßer Reparatur!

Niemals versuchen, das defekte – oder vermeintlich defekte – Gerät selbst zu reparieren. Sie können sich und spätere Benutzer in Gefahr bringen. Nur autorisierte Fachkräfte dürfen diese Reparaturen ausführen.

Problem	Mögliche Ursache	Lösungen, Tipps
Display ohne Anzeige und Gerät arbeitet nicht.	Steckdose ohne Strom.	Steckdose durch Anschluss eines anderen Geräts prüfen.
	Netzstecker sitzt lose.	Festen Sitz des Netzsteckers kontrollieren.
Tür lässt sich nicht richtig schließen.	Fremdkörper an den Türdichtflächen.	Die Türdichtflächen gründlich reinigen.
	Tür verzogen oder Türverriegelung defekt.	Tür reparieren lassen. Gerät nicht benutzen!
Garraumbelichtung funktioniert nicht.	Leuchte defekt.	Service kontaktieren (siehe „Service“ auf Seite 26).
Drehteller dreht sich nicht bzw. nicht richtig. Kratzende, schleifende Geräusche im Garraum.	Drehteller ist nicht richtig auf den Antrieb aufgesetzt.	Den Drehteller korrekt einsetzen.
	Boden des Garraums ist verschmutzt.	Den Garraumboden gründlich reinigen.
	Speisegefäß ist zu groß oder steht verkehrt.	Gefäß darf nicht über den Rand des Drehtellers ragen.
Platzende, ploppende Geräusche im Garraum.	Speise wird mit zu hoher Leistung gegart bzw. aufgetaut und platzt auf.	Vorgang abbrechen und mit geringerer Leistungsstufe erneut starten.
Sonstige Geräusche oder Blitze im Garraum.	Funkenschlag – Metall im Garraum!	Gerät sofort ausschalten, dann die Metallteile entfernen.
Speise ist ungleichmäßig gegart.	Speise wurde nicht ausreichend gewendet oder umgerührt.	Speise umrühren oder wenden und noch eine kurze Zeit weiter erwärmen.
Speise wird nicht warm genug.	Leistung oder Zeit ist zu niedrig eingestellt.	Die Speise noch eine kurze Zeit weiter in dem Gerät erwärmen.
	Speise war beim Hineinstellen sehr kalt.	
	Gefäß ist nicht geeignet, wenn es heißer als die Speise wird.	Ein geeignetes Gefäß verwenden.
Tür bzw. Sichtfenster beschlägt.	Die Speise gibt Feuchtigkeit ab.	Kein Fehler. Wischen Sie die Feuchtigkeit nach dem Betrieb einfach ab.

Service

Damit wir Ihnen schnell helfen können, nennen Sie uns bitte:

Gerätebezeichnung	Modell	Farbe	Bestellnummer.
Mikrowellengerät	privileg AG720CE6-PM	schwarz	364 354
		rot	450 555
		creme	670 559

Beratung, Bestellung und Reklamation

Wenden Sie sich bitte an die Produktberatung Ihres Versandhauses, wenn

- die Lieferung unvollständig ist,
- das Gerät Transportschäden aufweist,
- Sie Fragen zu Ihrem Gerät haben,
- sich eine Störung nicht mithilfe der Fehler-suchtafel beheben lässt,
- Sie weiteres Zubehör bestellen möchten.

Ersatzteile

Kunden in Deutschland

- Wenden Sie sich bitte an die Firma **Hermes Fulfilment GmbH**:
Tel. (057 32) 99 66 00
Montag – Donnerstag 8 – 15 Uhr,
Freitag 8 – 14 Uhr

Kunden in Österreich

- Wenden Sie sich bitte an das Kunden-center oder die Produktberatung Ihres Versandhauses.

Bitte beachten Sie:

Sie sind für den einwandfreien Zustand des Geräts und die fachgerechte Benutzung im Haushalt verantwortlich. Durch Nichtbeachtung dieser Anleitung verursachte Schäden können leider nicht anerkannt werden.

Umweltschutz

Elektro-Altgeräte umweltgerecht entsorgen



Elektrogeräte enthalten Schadstoffe und wertvolle Ressourcen.

Jeder Verbraucher ist deshalb gesetzlich verpflichtet, Elektro-Altgeräte an einer zugelassenen Sammel- oder Rücknahmestelle abzugeben. Dadurch werden sie einer umwelt- und ressourcenschonenden Verwertung zugeführt.

Sie können Elektro-Altgeräte kostenlos beim lokalen Wertstoff-/Recyclinghof abgeben.

Für weitere Informationen zu diesem Thema wenden Sie sich direkt an Ihren Händler.

Verpackungstipps



Unsere Verpackungen werden aus umweltfreundlichen, wiederverwertbaren Materialien hergestellt:

- Außenverpackung aus Pappe
- Formteile aus geschäumtem, FCKW-freiem Polystyrol (PS)
- Folien und Beutel aus Polyäthylen (PE)
- Spannbänder aus Polypropylen (PP).

Wenn Sie sich von der Verpackung trennen möchten, entsorgen Sie diese bitte umweltfreundlich.

Technische Daten

Marke	privileg
Typ/Bezeichnung	Mikrowellengerät AG720CE6-PM
Bestell-Nr.	364 354, 450 555, 670 559
Mikrowellenausgangsleistung	max. 700 W
Nennfrequenz	2450 MHz
Mikrowellen-Leistungstufen	5
Grill-Leistungstufen	1× Grill, 2× Kombi
Einbaugerät	Nein
Absicherung	min. 16 A
Leistungsaufnahme gesamt	1050 W
Leistungsaufnahme Grill	1000 W
Versorgungsspannung	230 V~ / 50 Hz
Garraum-Volumen	ca. 20 Liter
Drehteller-Durchmesser	ca. 255 mm
Gerätemaße (Höhe × Breite × Tiefe) in cm	25,5 cm × 43 cm × 36 cm
Leergewicht	10,7 kg

Diese Mikrowelle entspricht der Geräteklasse:

Gruppe 2, Klasse B.

- **Gruppe 2:** Erzeugt hochfrequente elektromagnetische Strahlung, die für die Behandlung von Lebensmitteln geeignet ist.
- **Klasse B:** Darf im Wohnbereich und direkt am normalen Stromnetz bis 230 Volt (Niederspannungsnetz) betrieben werden.