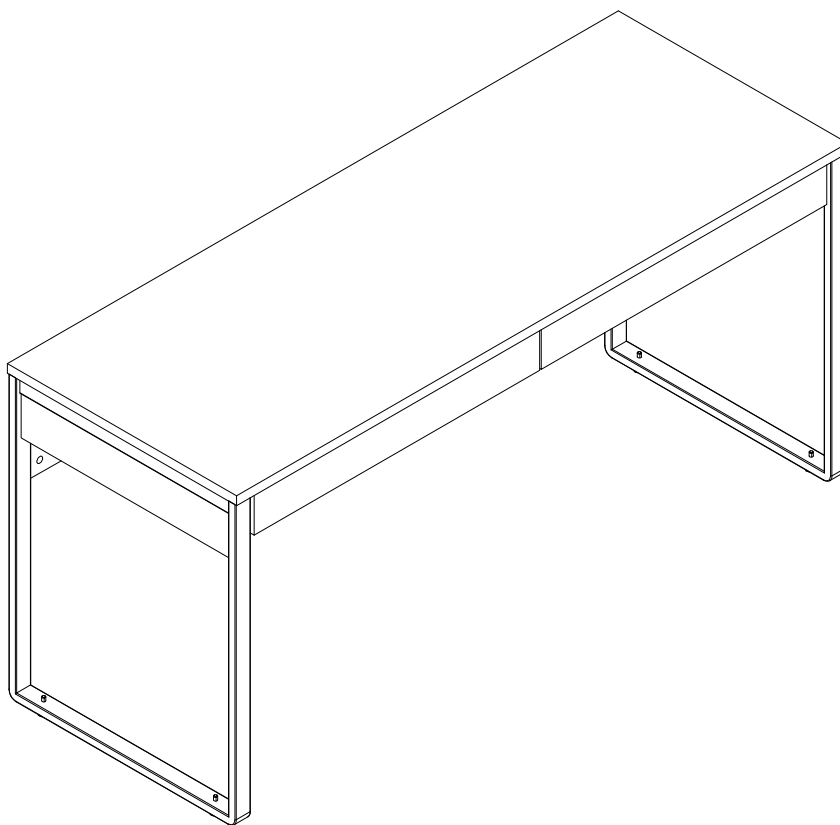
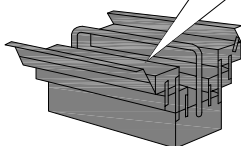
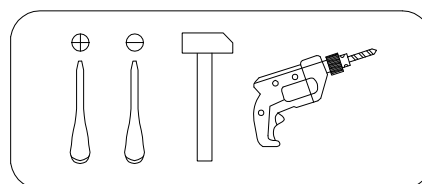
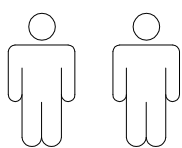


Art. Nr. 3459 3843, 9042 3910

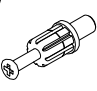
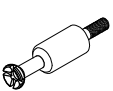


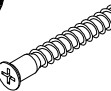
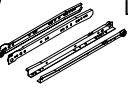


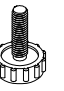




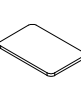
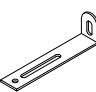
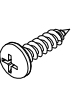


LKZ 41164



- |   |                                     |
|---|-------------------------------------|
| <b>(D)</b> Montageanleitung             | <b>(GB)</b> Assembly instructions   |
| <b>(FR)</b> Notice de montage           | <b>(IT)</b> Istruzioni di montaggio |
| <b>(NL)</b> Handleiding voor de montage | <b>(PL)</b> Instrukcja montażu      |
| <b>(CZ)</b> Montážní návod              | <b>(SK)</b> Návod na montáž         |
| <b>(HU)</b> Szerelési útmutató          | <b>(RO)</b> Instrucțiuni de montaj  |
| <b>(TR)</b> Montaj talimatı             | <b>(RU)</b> Инструкция по монтажу   |





<b>A</b> 090913  7x32 <b>x28</b>	<b>B</b> 081320  <b>x8</b>	<b>C</b> 000146  15x12 <b>x32</b>	<b>D</b> 090912  15x10 <b>x4</b>	<b>E</b> 101608  7x50 <b>x8</b>	<b>F</b> 168849  L350 <b>x2</b>
<b>G</b> 235593  6x8 <b>x8</b>	<b>H</b> 000767  3x13 <b>x12</b>	<b>I</b> 208693  M6x16 <b>x4</b>	<b>J</b> 135021  <b>x12</b>	<b>K</b> 000759  3x20 <b>x12</b>	<b>L</b> 000083  M6x12 <b>x7</b>
<b>M</b> 007460  M6x16 <b>x2</b>	<b>N</b> 230041  22x16 <b>x4</b>	<b>O</b> 155999  <b>x2</b>	<b>P</b> 000754  3.5x16 <b>x4</b>	<b>Q</b> 013859  8x40 <b>x2</b>	<b>R</b> 090185  4.5x45 <b>x2</b>

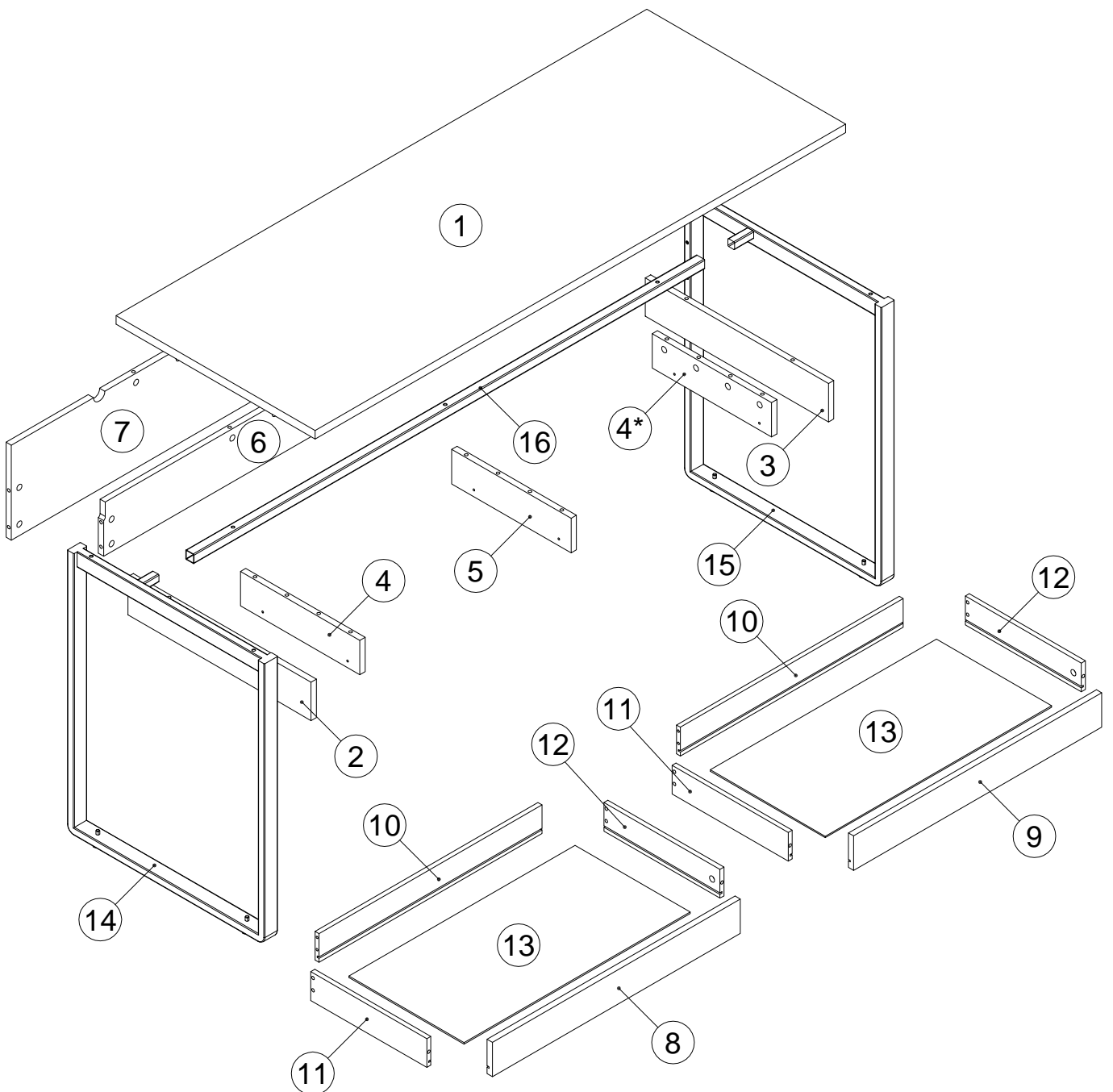
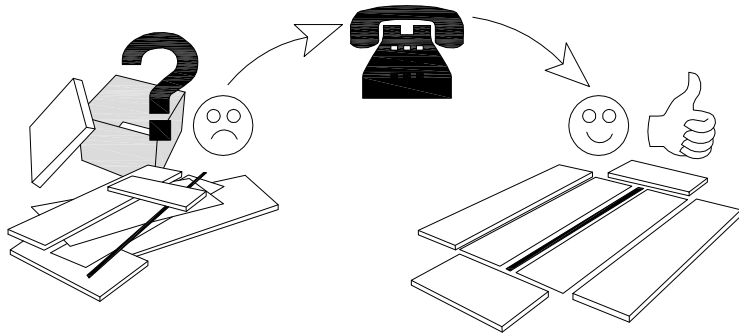
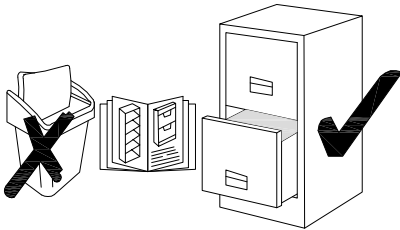
N	Size/MaB (mm)	Qty	✓	N	Size/MaB (mm)	Qty	✓
1	1600x600x22	1		9	748x90x16	1	
2	552x100x16	1		10	672x75x12	2	
3	552x100x16	1		11	350x75x12	2	
4	360x90x16	2		12	350x75x12	2	
5	360x90x16	1		13	682x347x3	2	
6	1540x139x16	1		14	735x595x105	1	
7	1516x248x16	1		15	735x595x105	1	
8	748x90x16	1		16	1530x25x25	1	

# Service - Dienstverlening - Serwis - Servis - Сервисная служба

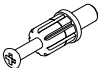
Name - Naam - Nazwa - Isim - Название

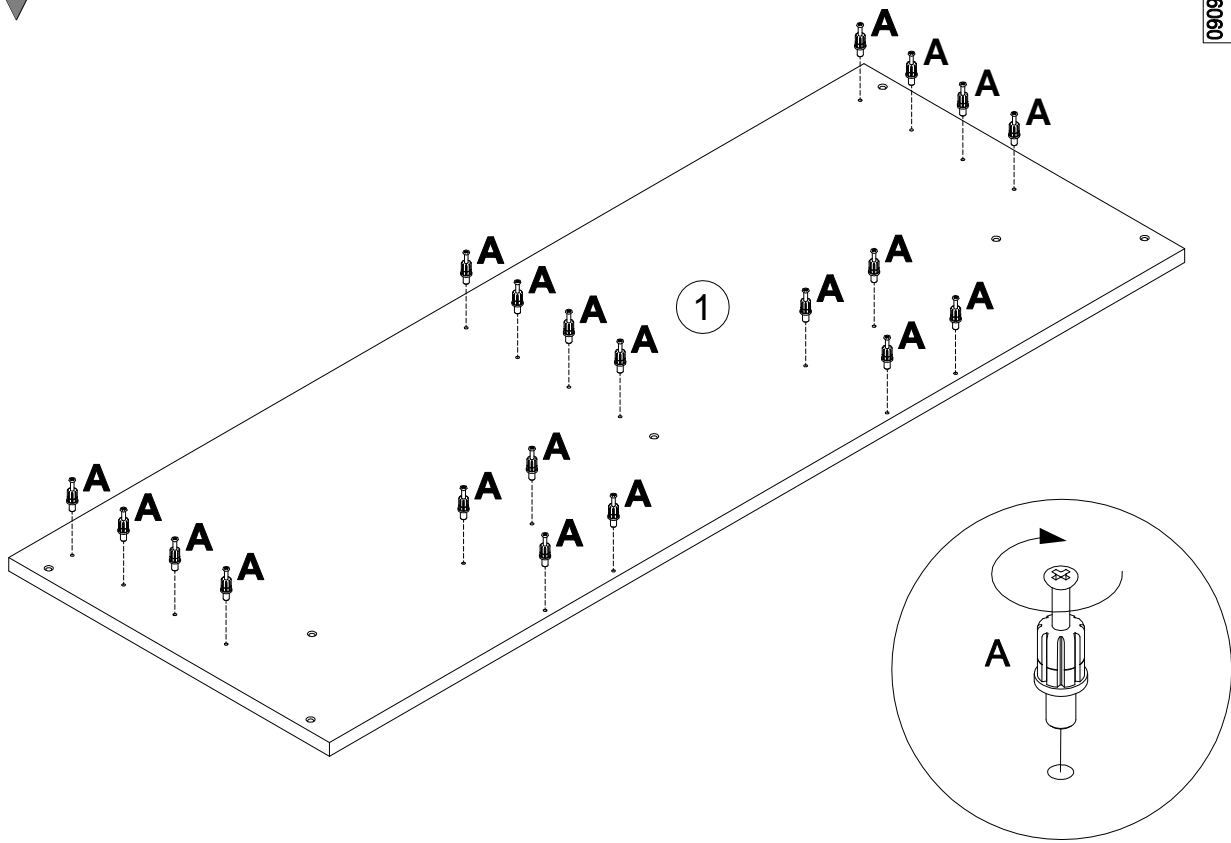
Nr. - No. - Номер

Typ - Type - Тип - Тип

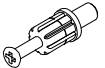
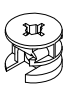


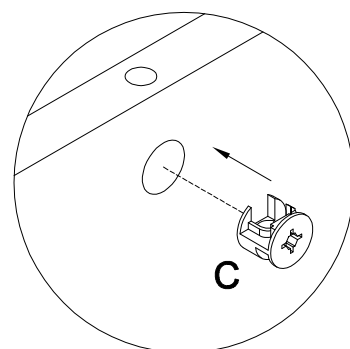
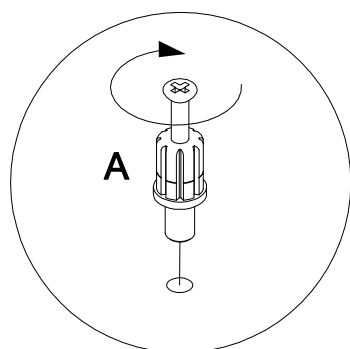
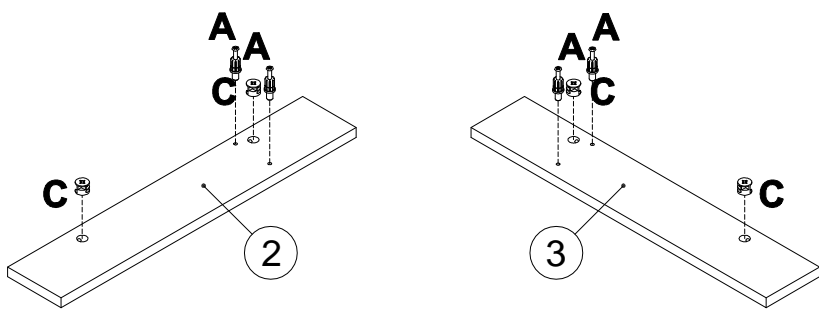
1

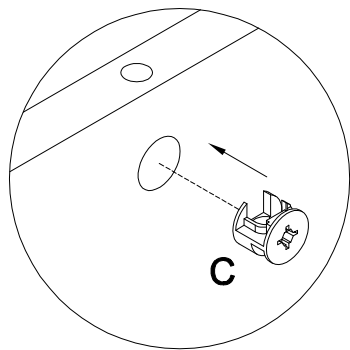
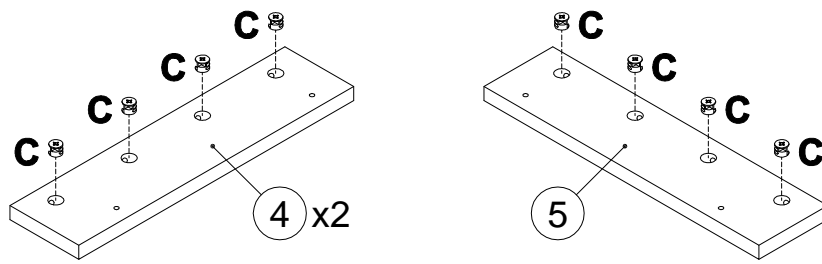
<b>A</b>		7x32
090913		<b>x20</b>

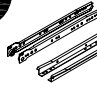




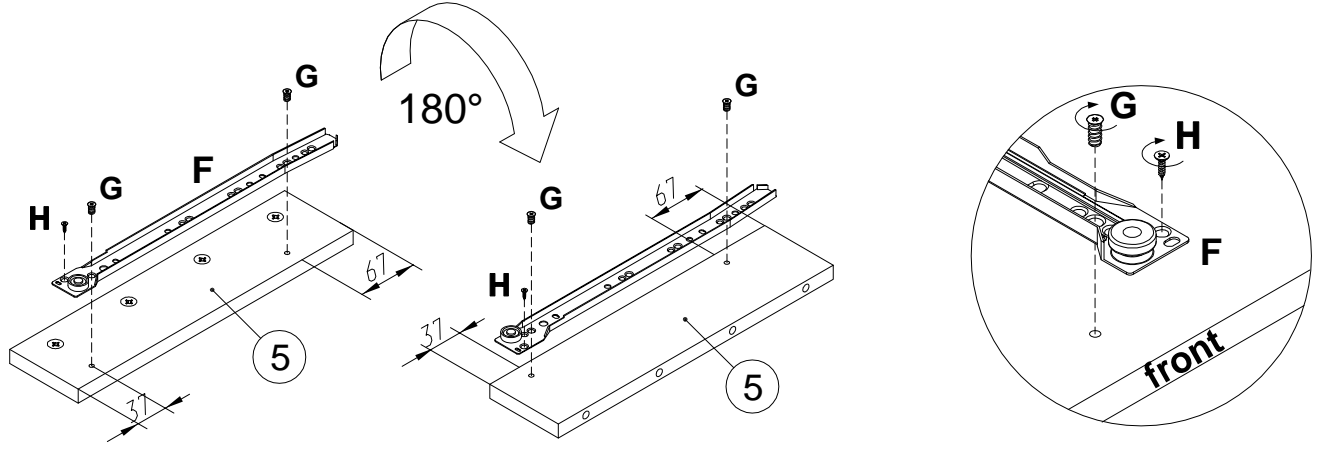
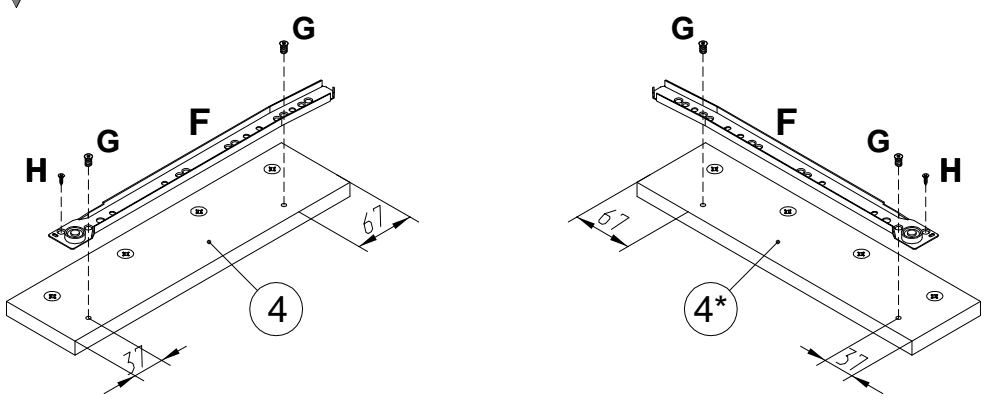
2

<b>A</b>		7x32
090913		<b>x4</b>
<b>C</b>		15x12
000146		<b>x4</b>


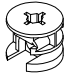


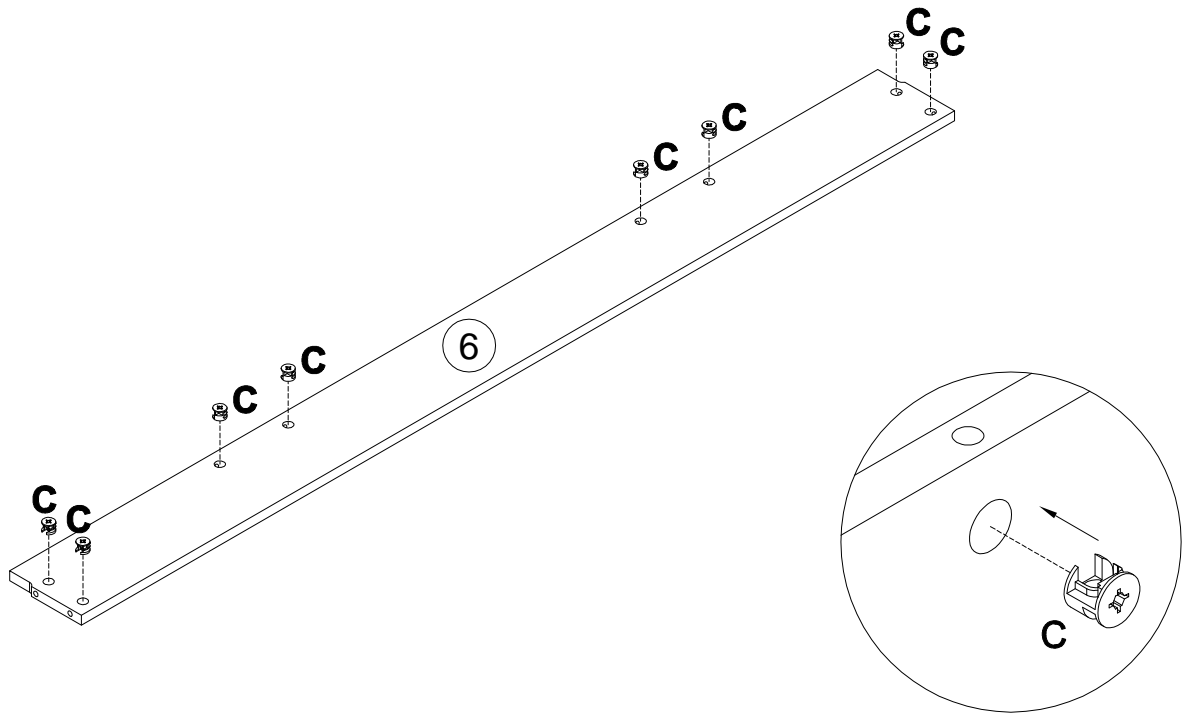


<b>F</b>		L350
168849		x2
<b>G</b>		6x8
235593		x8
<b>H</b>		3x13
000767		x4


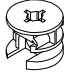


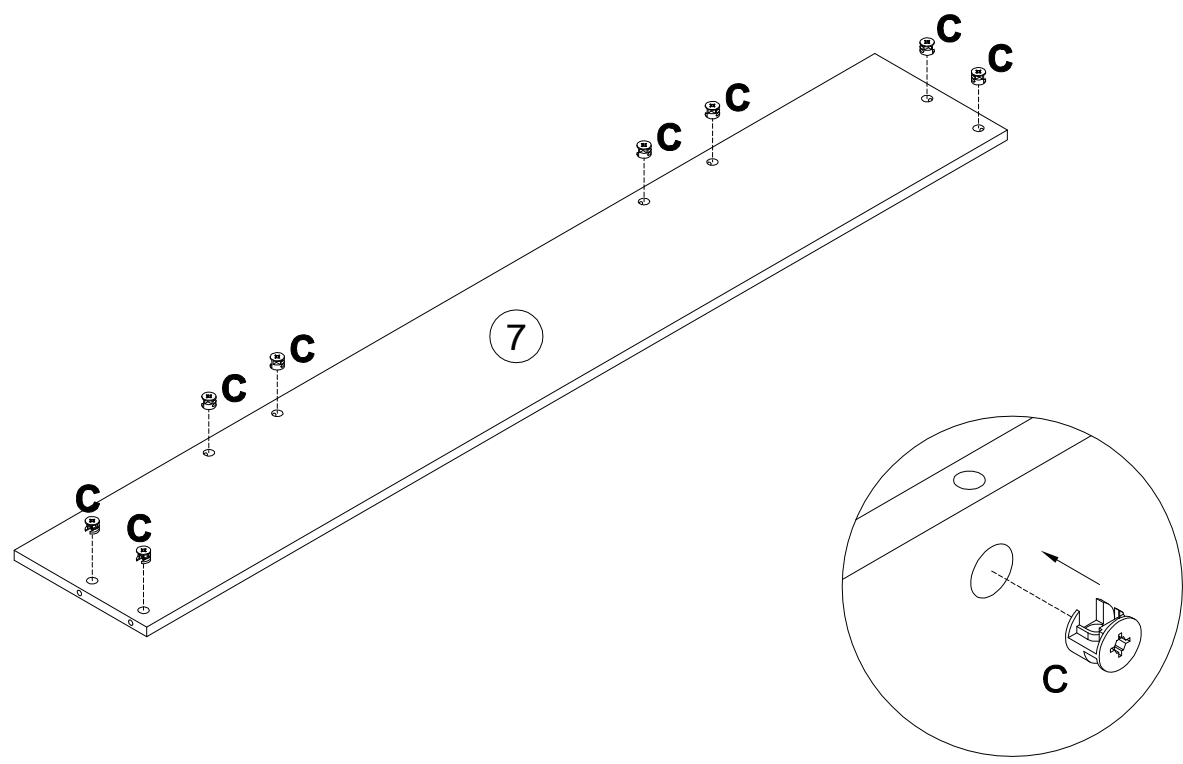
5

000146  15x12  
  
x8



6

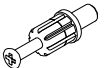

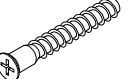
000146  15x12  
  
x8

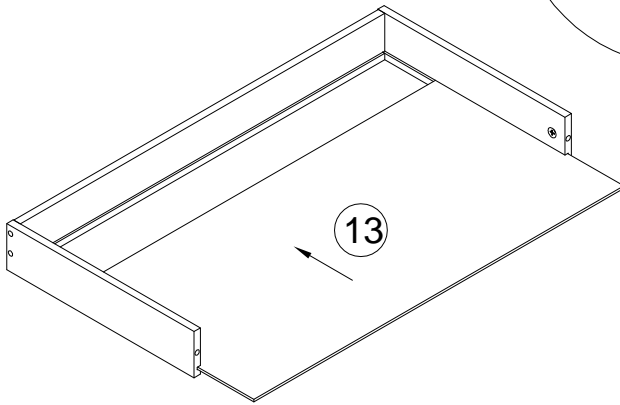
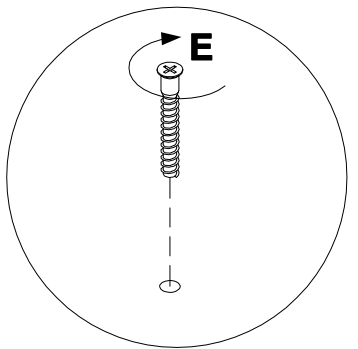
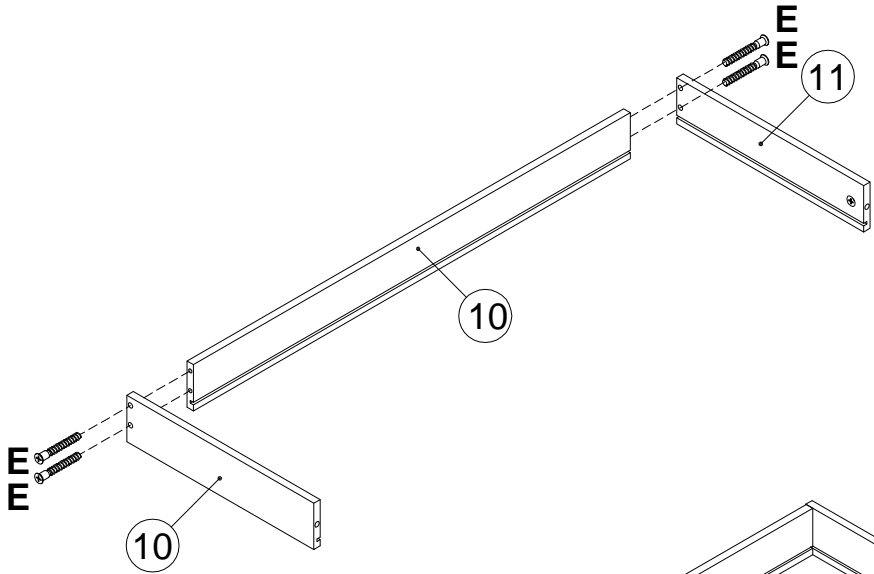
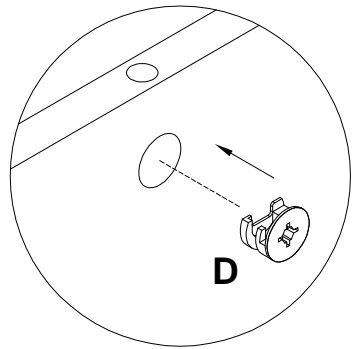
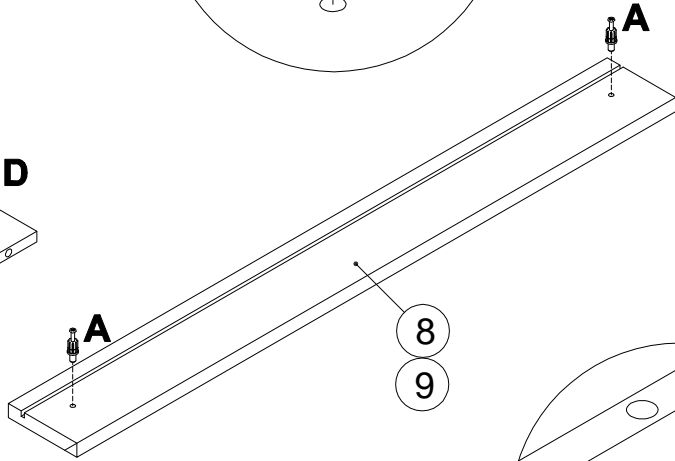
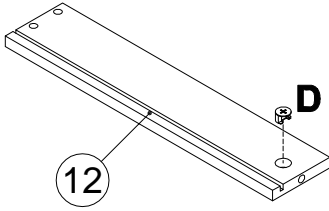
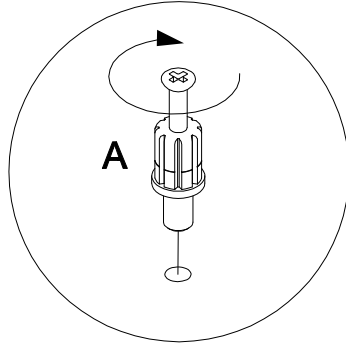
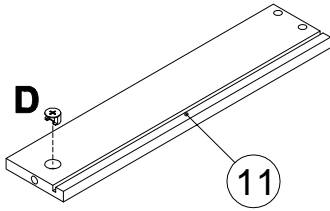


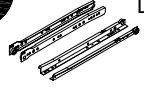

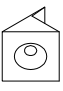
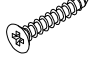
6

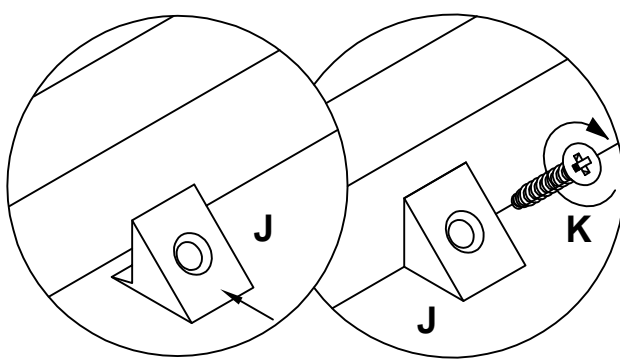
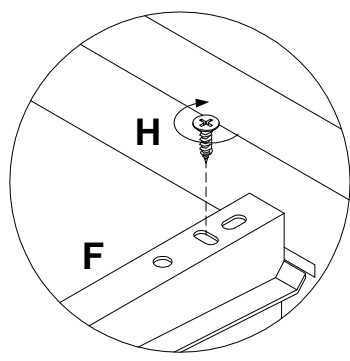
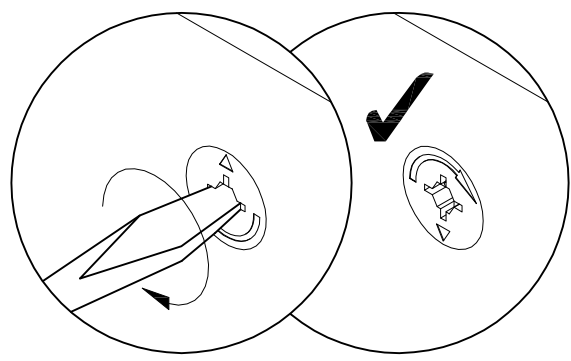
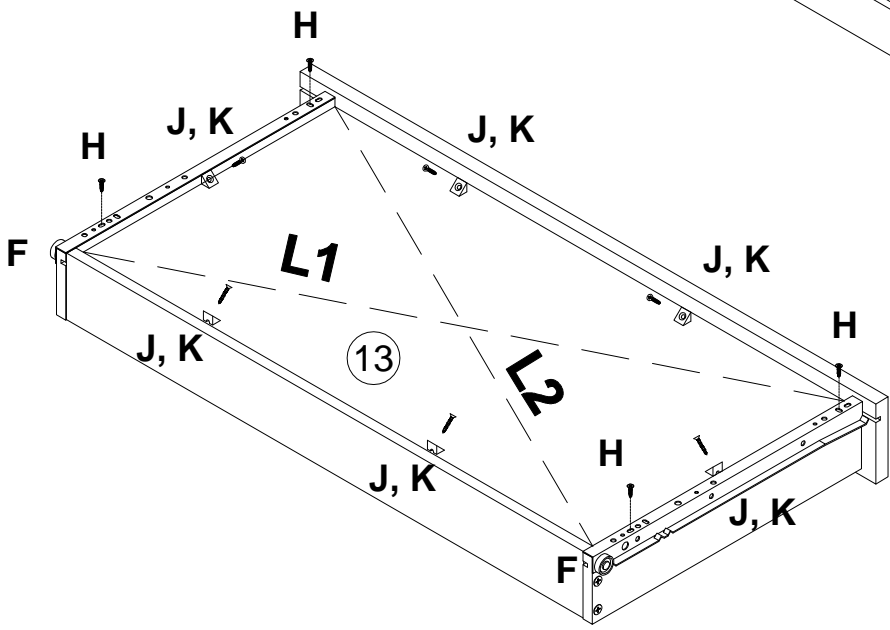
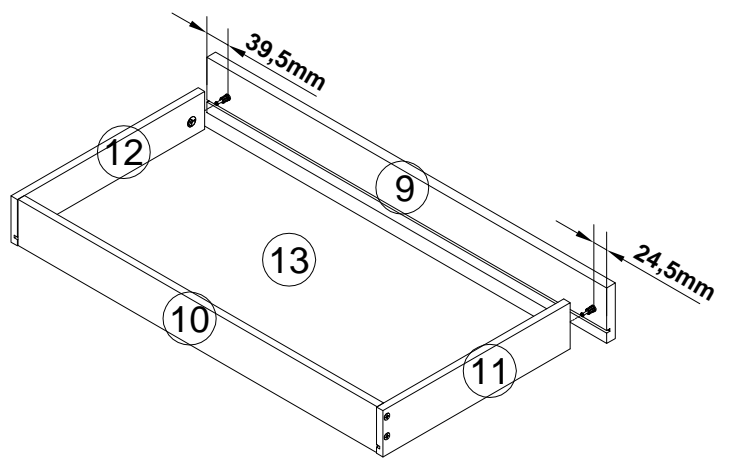
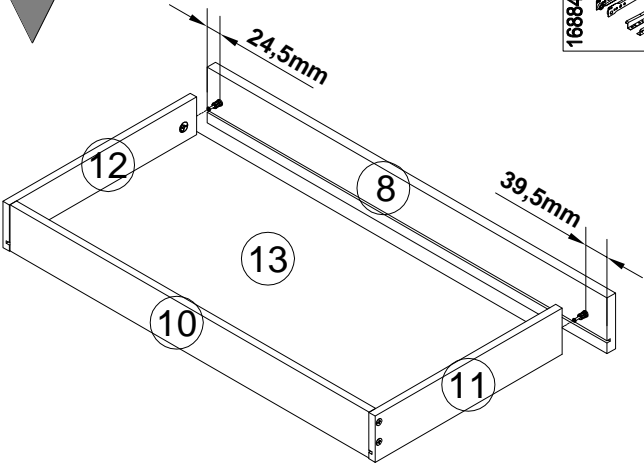
7

x2

<b>A</b>		7x32
090913		<b>x4</b>
<b>D</b>		15x10
090912		<b>x4</b>
<b>E</b>		7x50
101608		<b>x8</b>

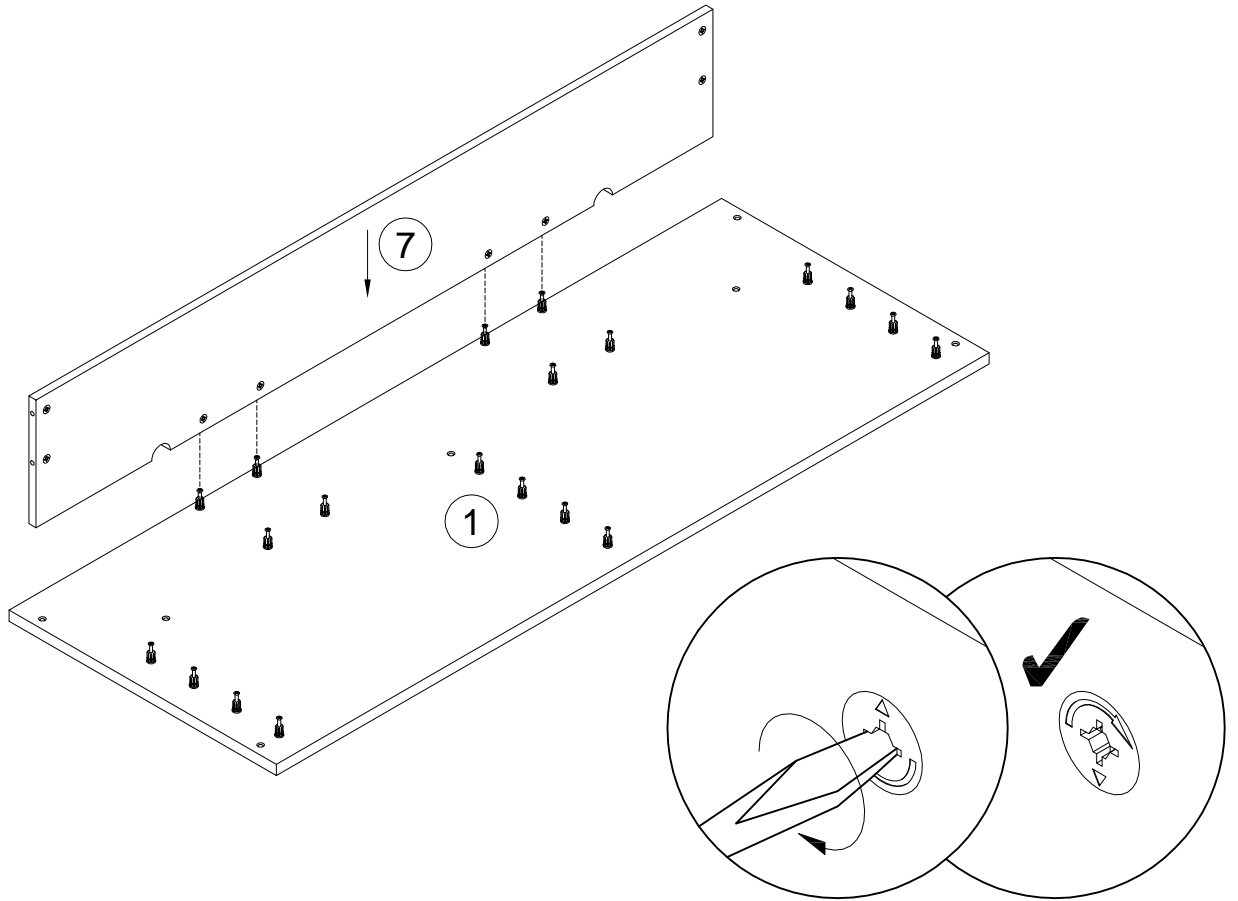


<b>F</b> 168849  L350 x2	<b>H</b> 000767  3x13 x8	<b>J</b> 135021  x12	<b>K</b> 000759  3x20 x12
---	---	--	--

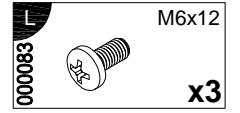
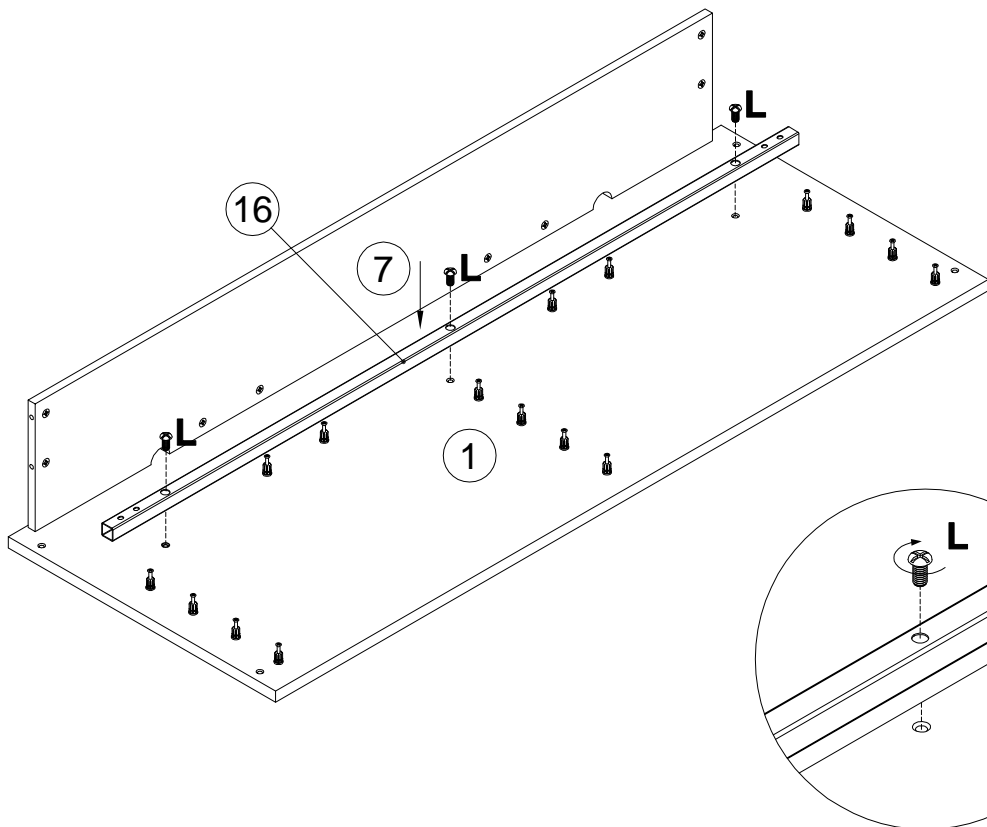




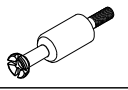
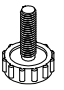
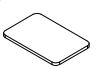
9

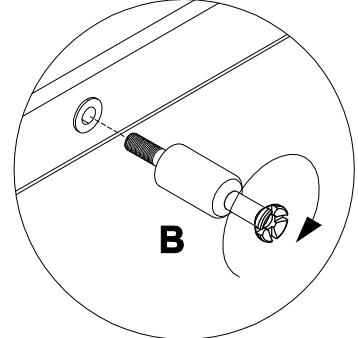
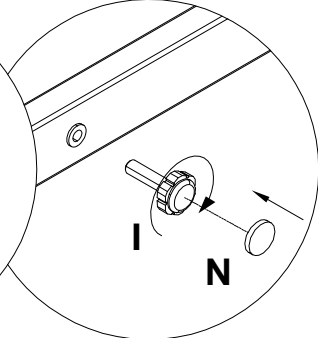
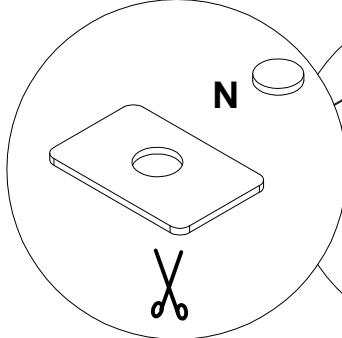
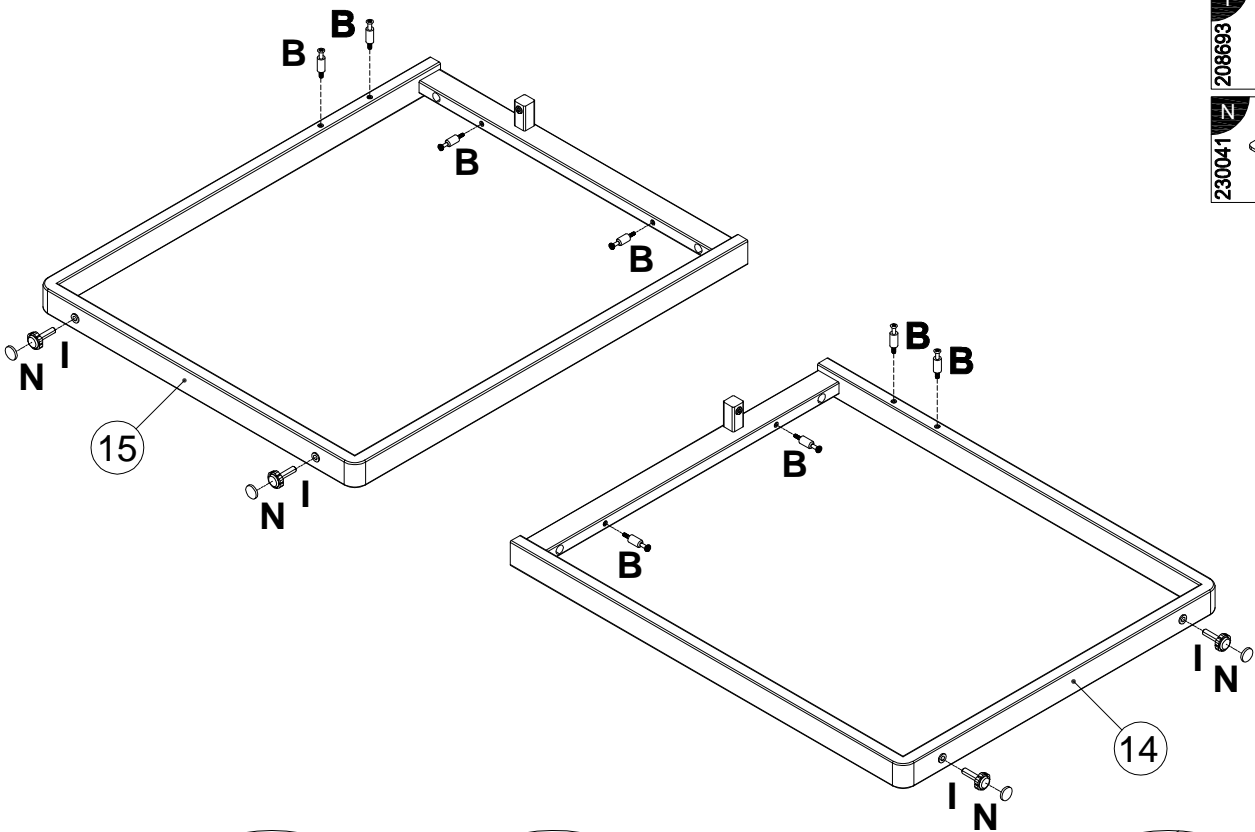


10

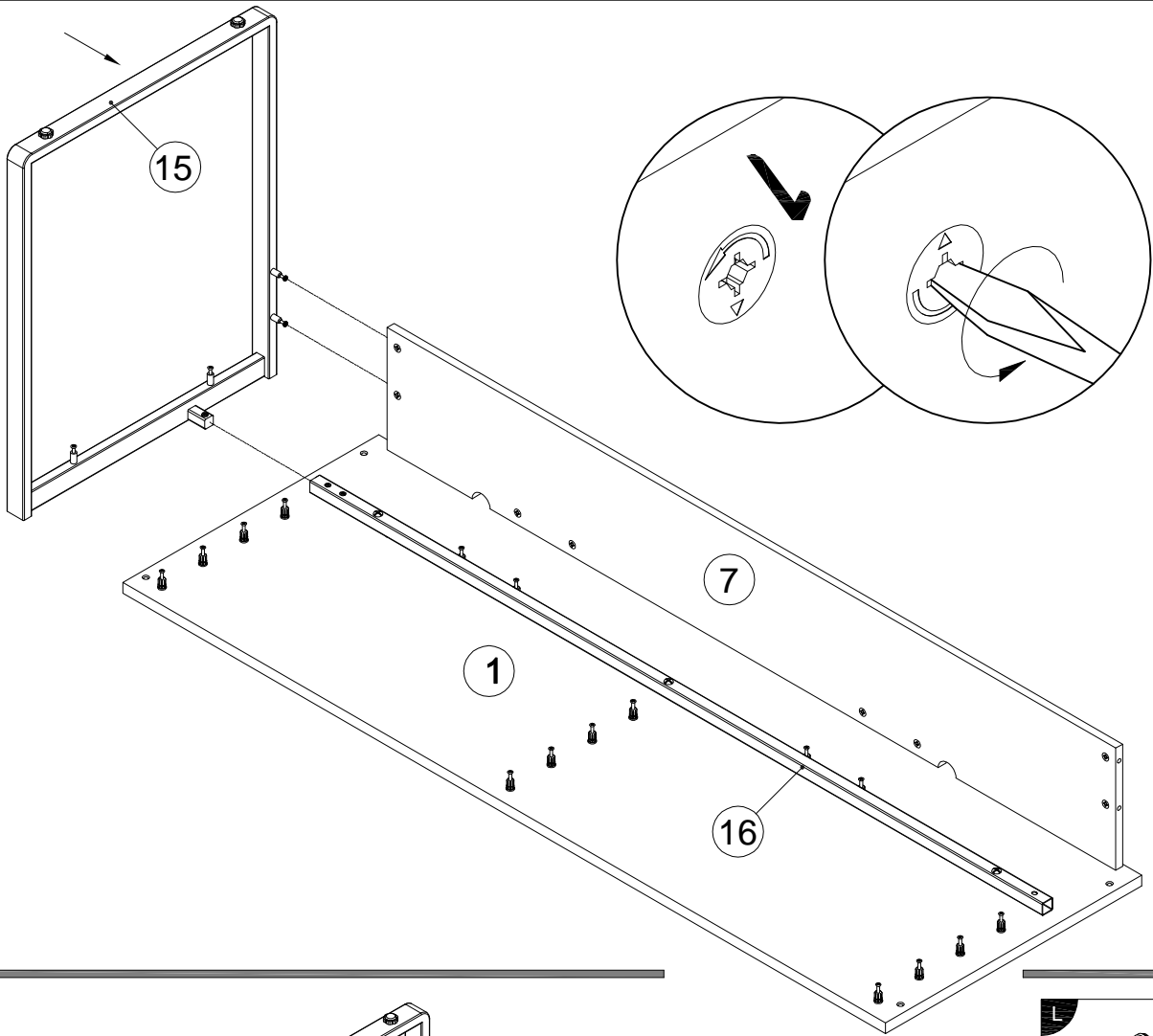


9

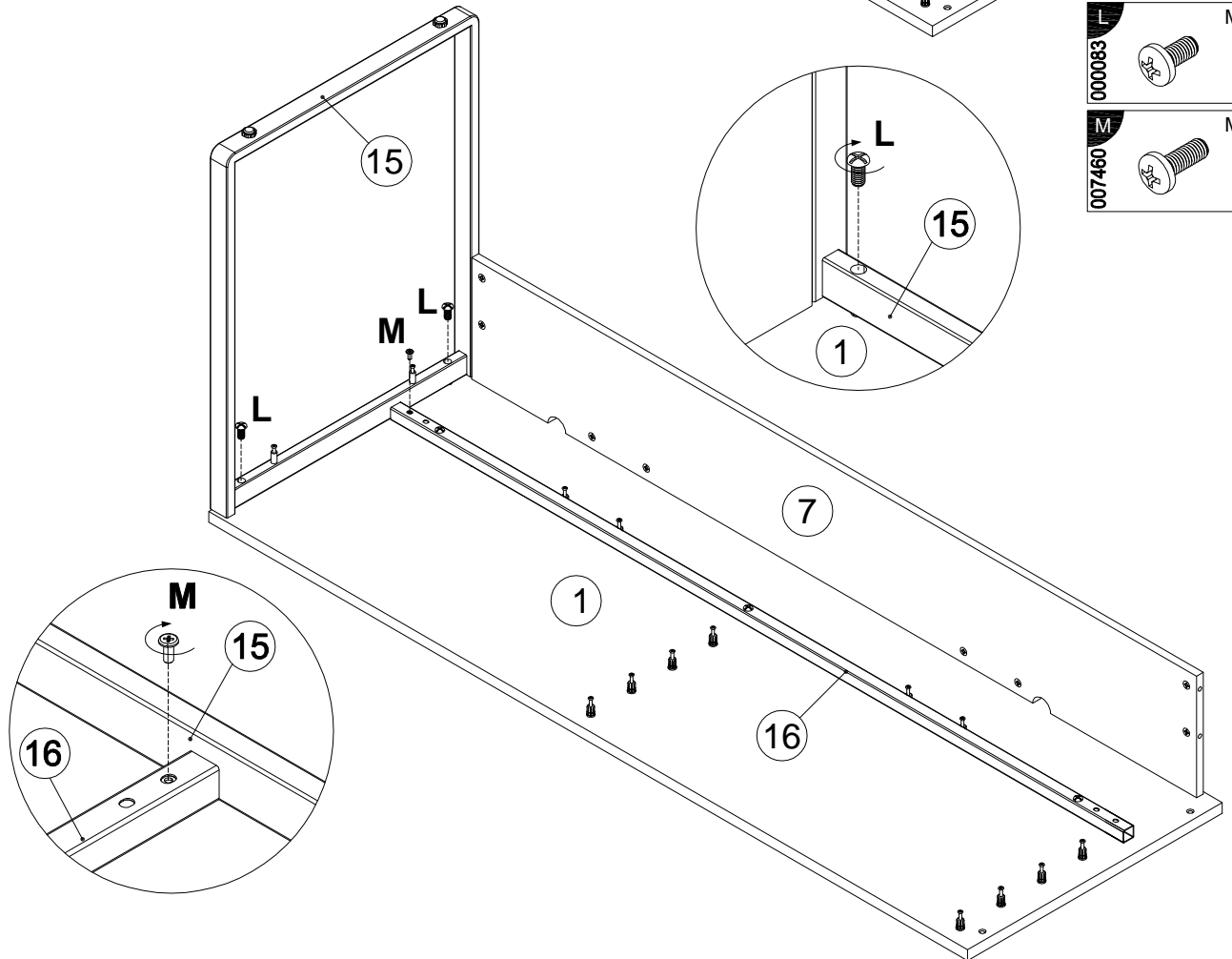
<b>B</b> 081320		<b>x8</b>
<b>I</b> 208693		M6x16 <b>x4</b>
<b>N</b> 230041		22x16 <b>x4</b>



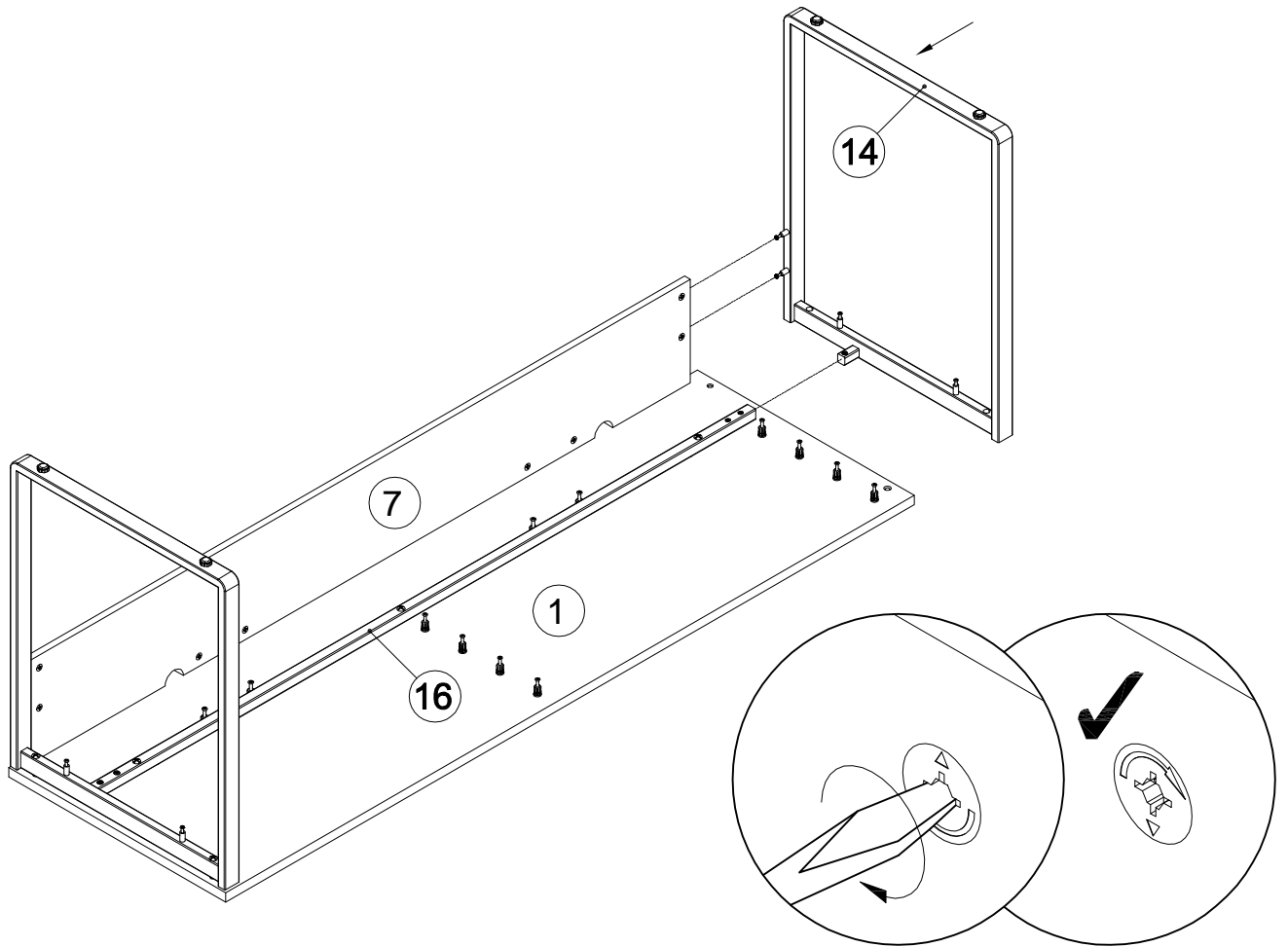
12



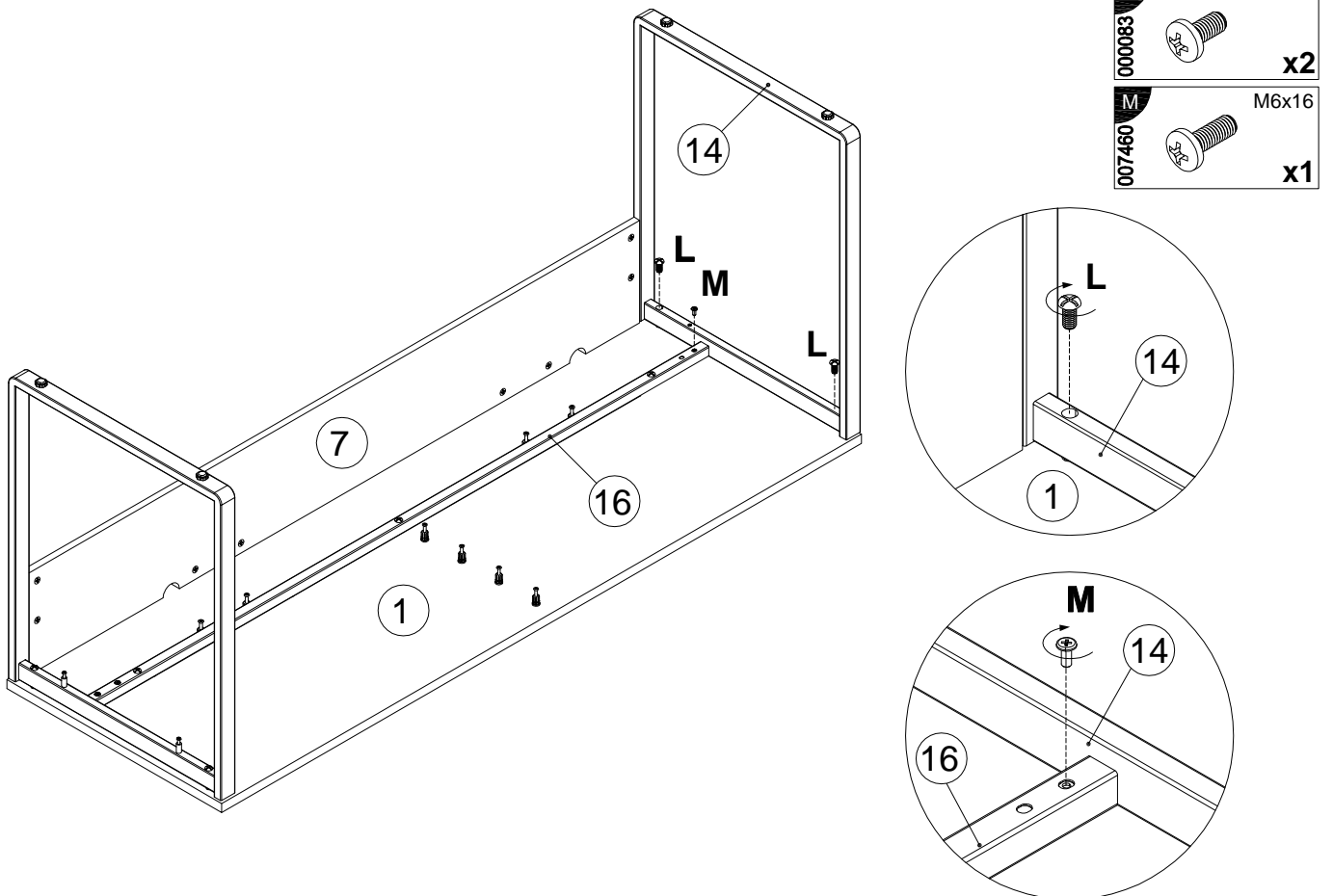
13



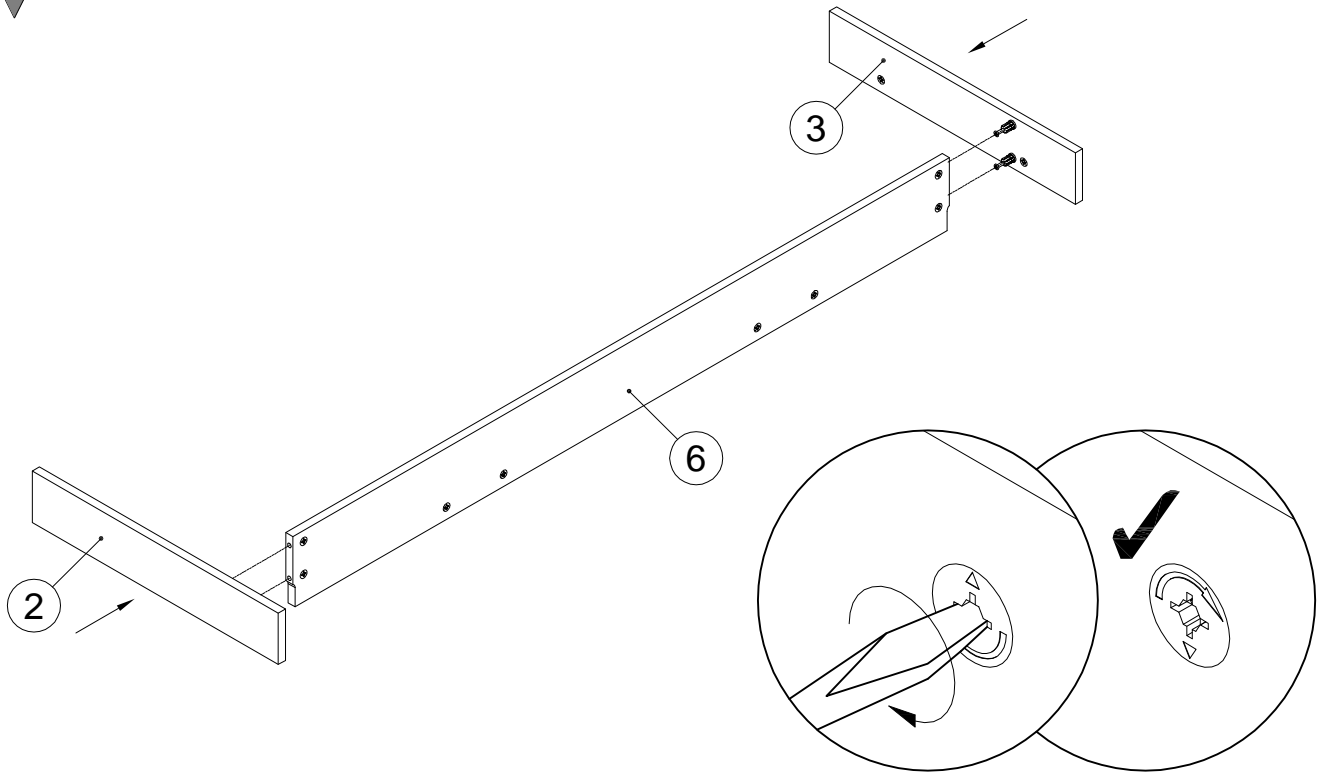
14



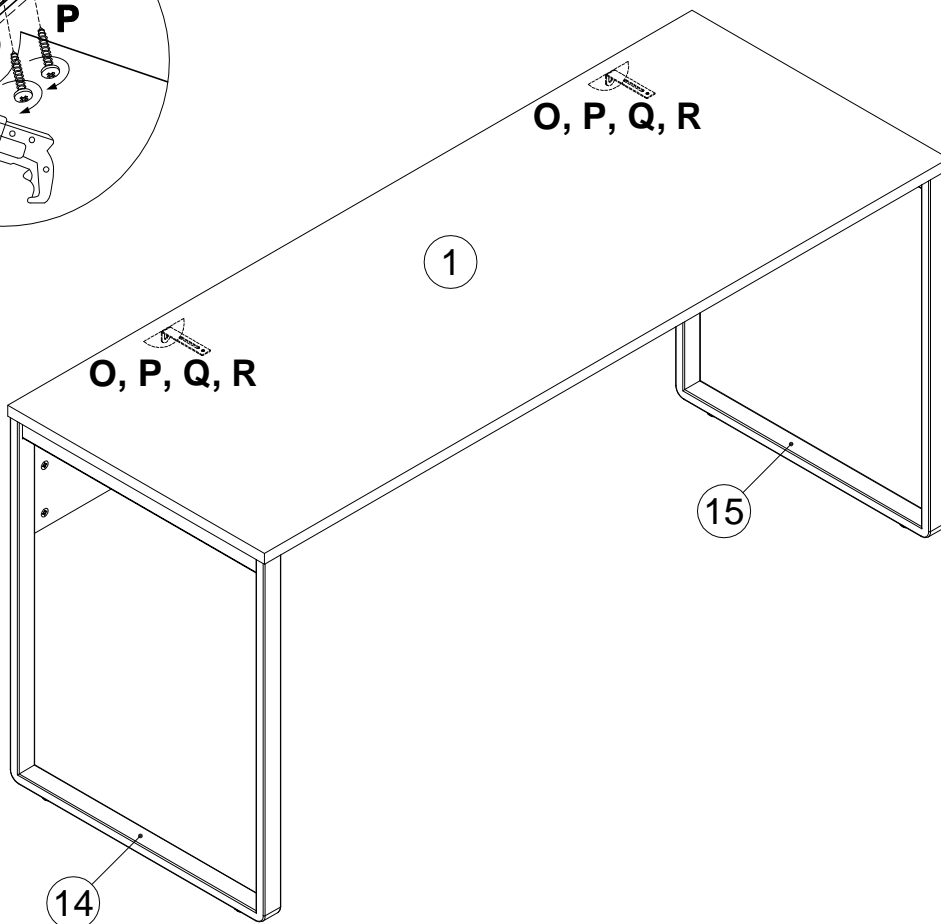
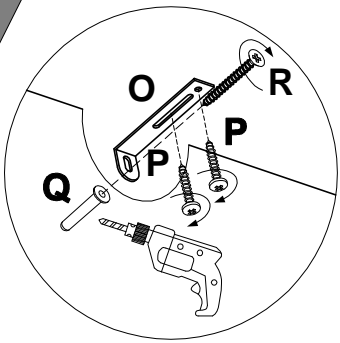
15



16

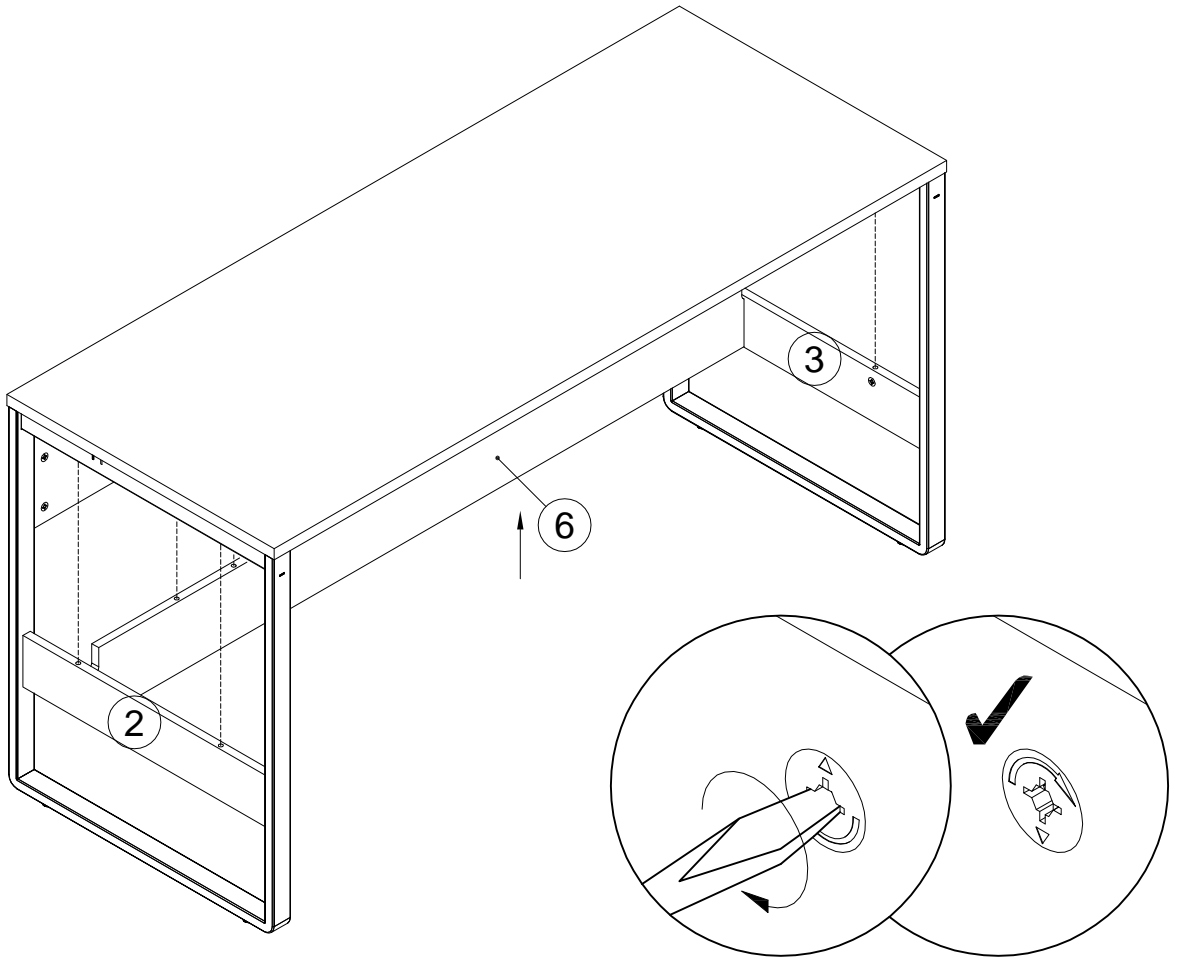


17

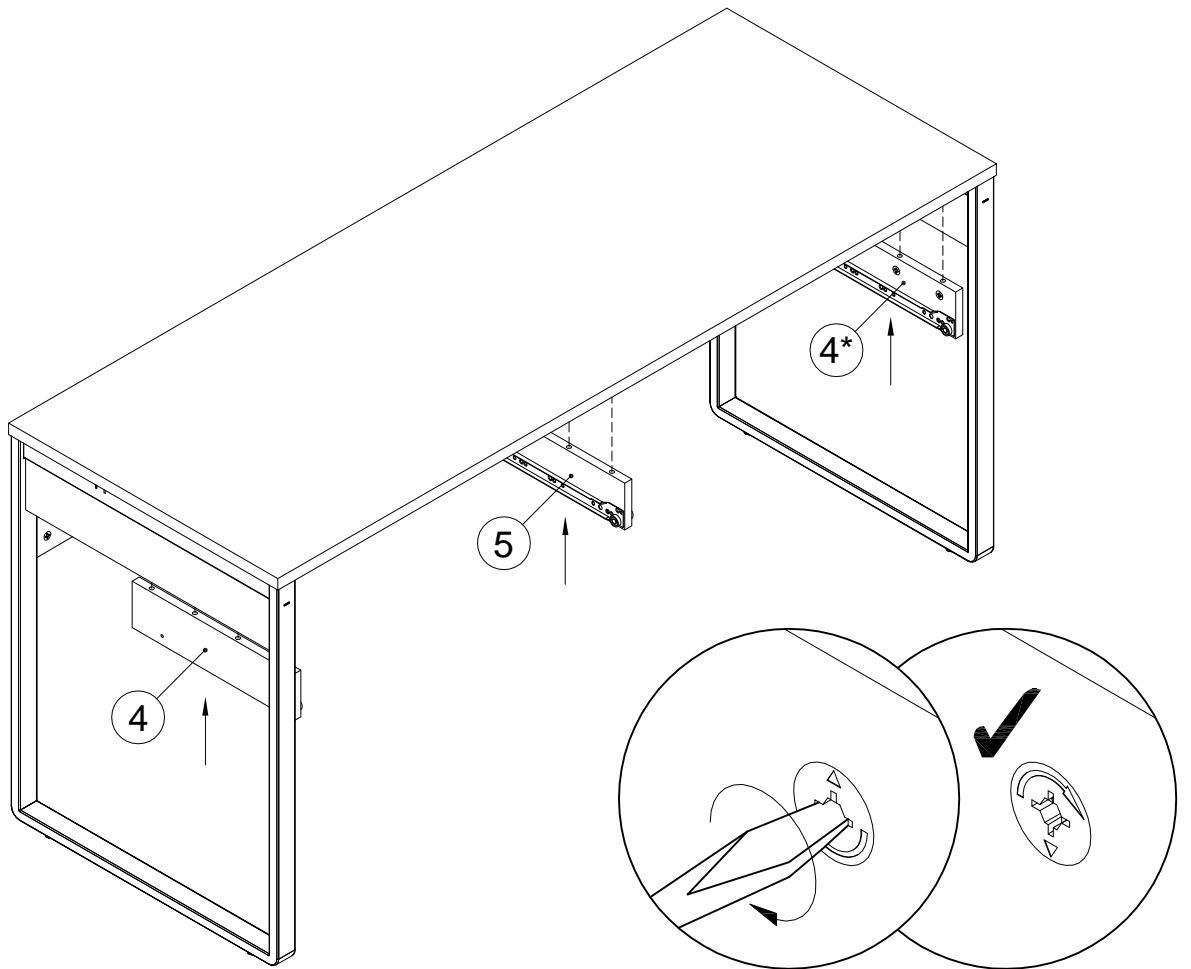


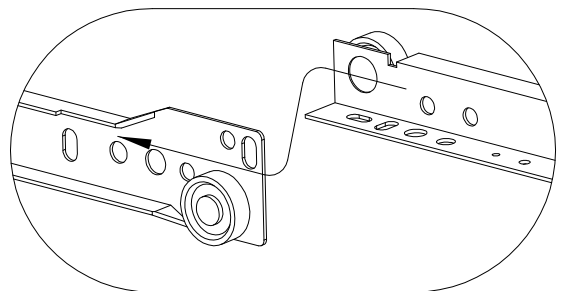
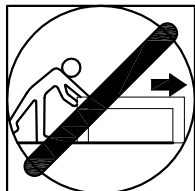
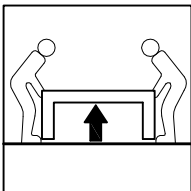
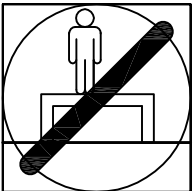
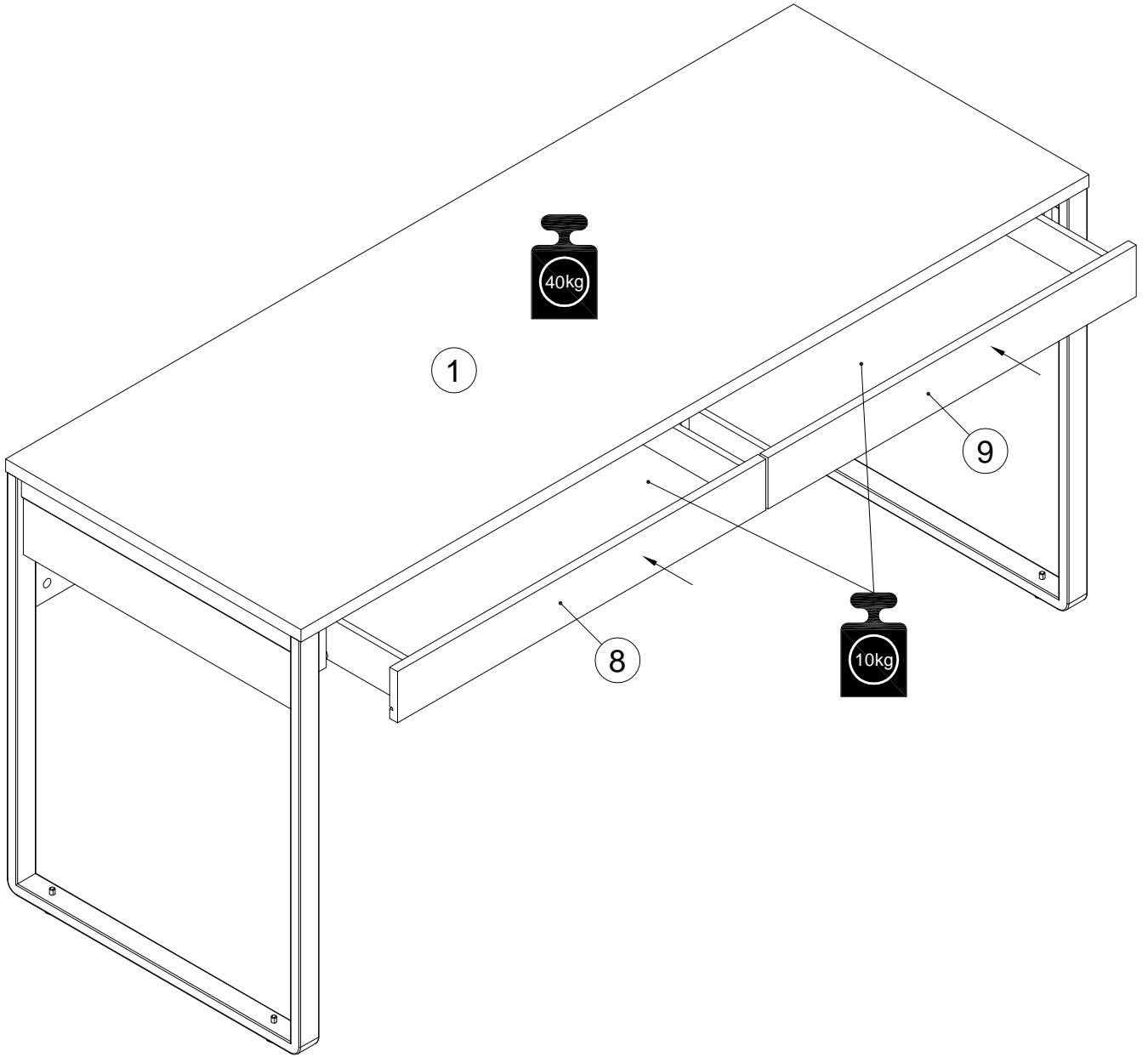
O	155999		x2
P	000754		3.5x16 x4
Q	013859		8x40 x2
R	090185		4.5x45 x2

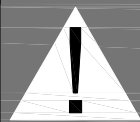
18



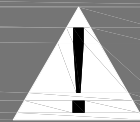
19







Achtung • Attention • Attenzione  
Opgelet • Uwaga • Pozor • Figyelem  
Atenție • Dikkat • Внимание



<b>(D)</b>	Wandbefestigung dient als Kippschutz – unbedingt anbringen! Bei einigen Wandtypen kann ein Spezialdübel erforderlich sein!
<b>(GB)</b>	The wall fastening serves to prevent tipping – be absolutely sure to mount it! For certain wall types, a special wall plug may be necessary!
<b>(FR)</b>	La fixation murale sert de protection contre le basculement – à installer impérativement ! Pour certains types de murs il faut des chevilles spéciales !
<b>(IT)</b>	Il fissaggio alla parete serve da protezione anti-ribaltamento – attaccarla assolutamente ! Per alcune strutture di parete può essere necessario un tassello speciale !
<b>(NL)</b>	Bevestiging aan de muur dient als kantelbescherming – zeker en vast bevestigen ! Bij enkele muurtypes is een speciale plug misschien vereist !
<b>(PL)</b>	Mocowanie do ściany jest jednocześnie zabezpieczeniem przed przewróceniem – koniecznie zamontować! Do niektórych rodzajów ścian koniecznie zastosować specjalne kołki mocujące.
<b>(CZ)</b>	Montáž na stěnu slouží jako ochrana proti převrhnuti – bezpodmienečně umístěte! Uněkterých typů stěn může být zapotřebí speciální hmoždinka !
<b>(SK)</b>	Upevnenie na stenu slúži ako ochrana proti prevráteniu – bezpodmienečne použite! Pre niektoré druhy stien môže byť potrebná špeciálna hmoždenka!
<b>(HU)</b>	A terméket a falhoz kel rögzíteni, különben az felborulhat! Egyes faltípusoknál speciális tiplit kell használni !
<b>(RO)</b>	Sistemul de fixare la perete serve ște ca protecție la răsturnare – de montat obligatoriu! Pentru unele tipuri de pereți este posibil să fie necesar un diblu special !
<b>(TR)</b>	Duvardaki sabitleme, devrilmeye karşı bir emniyet tedbiridir ve mutlaka monte edilmelidir! Bazı duvar tiplerinde bunun için özel bir dübel gereklidir !
<b>(RU)</b>	Обязательно установите крепление на стене во избежание опрокидывания ! Для некоторых типов стен может потребоваться специальный дюбель !