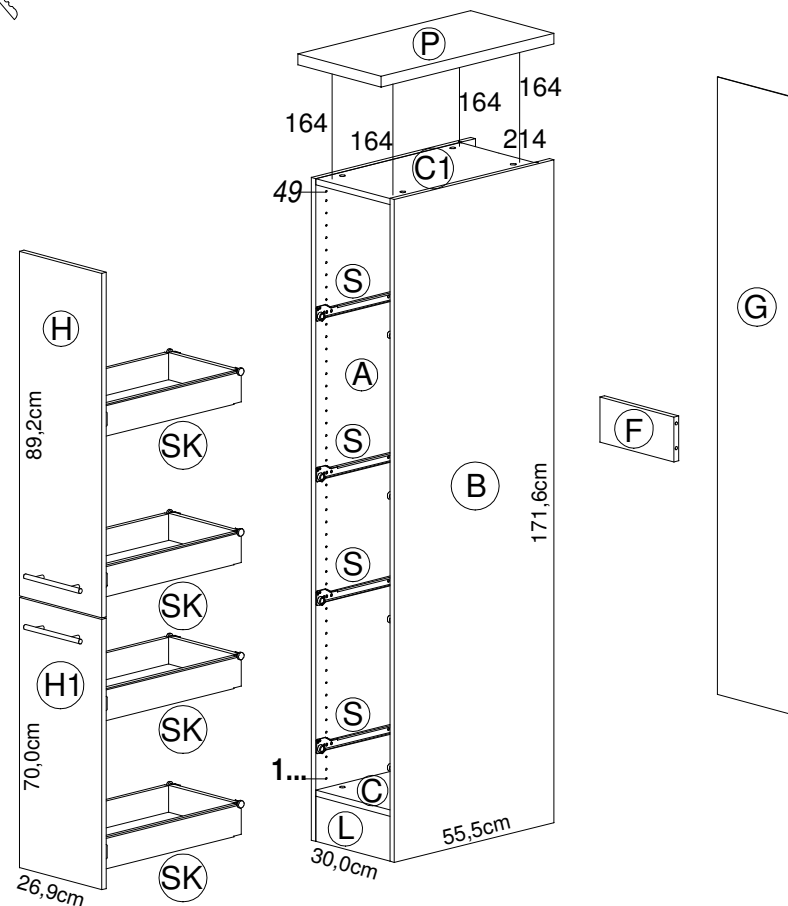
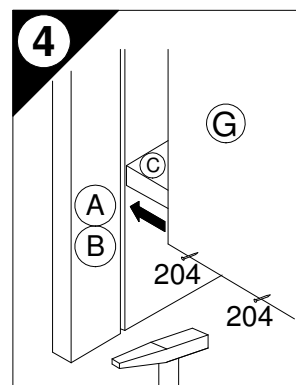
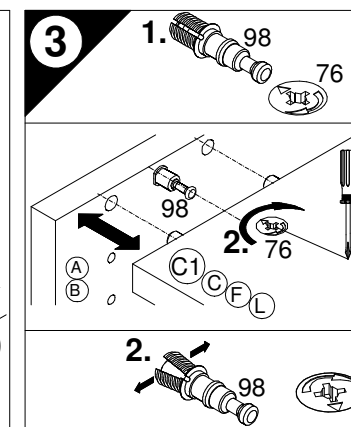
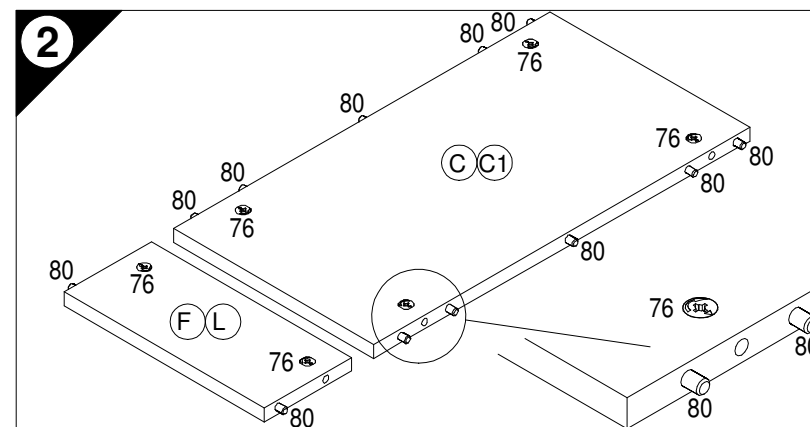
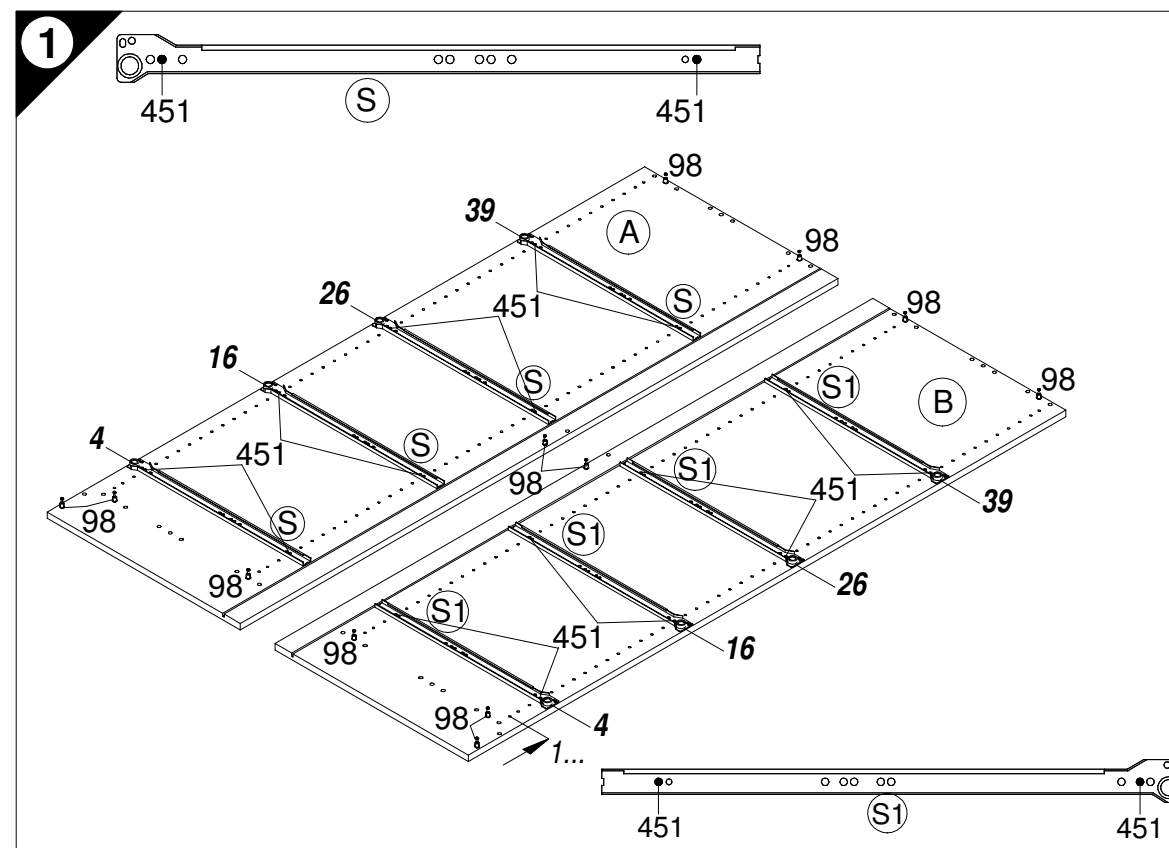


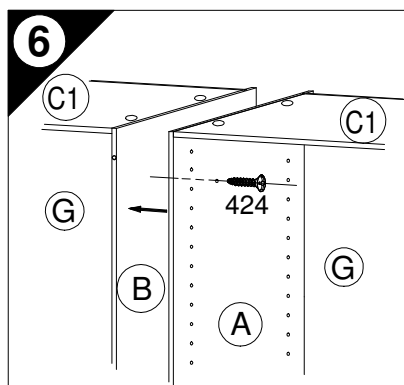
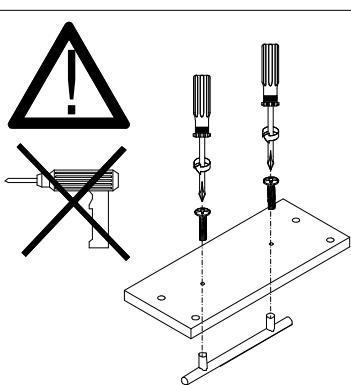
**Service-Hotline**  
01805-678101  
0,14€ pro Min.  
**++49 für Österreich**  
Auslandstarif pro Min.  
**service@jaka-bkl.de**  
voor Nederland en België  
00800-40119350  
benelux@jaka-bkl.de



# Montageanleitung



**5** Holzunterlage verwenden!  
Use a wooden base!  
Utiliser un support en bois!  
Houten onderlegger gebruiken!  
¡Utilizar bases de madera!  
Utilizzare una base di legno!  
При`енять деревянную подложку!  
Używać podkładkę z drewna!  
Alkalmazzon fa alátétet!  
Použite drevený podklad!  
Uporabite leseno podlago!  
Käytä puualustaa!  
Använd ett träunderlag!



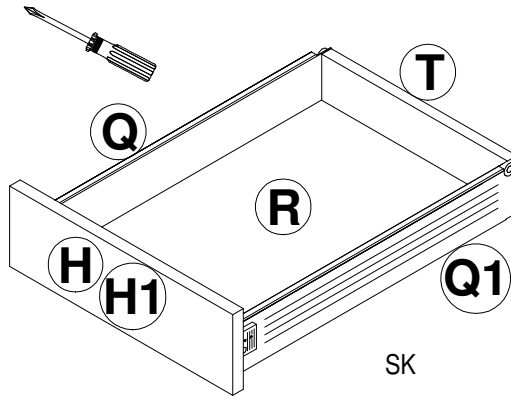
**7** Wandbefestigung zwingend erforderlich!  
Wall fixing essential!  
A fixer impérativement au mur!  
Wandbevestiging dringend vereist!  
¡Fijación en la pared absolutamente necesaria!  
Il fissaggio alla parete è indispensabile!  
Kрепление к стене обязательно!  
Mocowanie do sciany bezwzględnie konieczne!  
A falra történő rögzítésre feltétlenül szükség van!  
Nástěnná montáž nezbytně nutná!  
Obvezna je pritrđitev na steno!  
Seinäkiinnike välttämätön!  
Ett väggfäste är absolut nödvändigt!

Untergrund und Befestigungsmittel auf Eignung prüfen!  
Check substructure and fixings for suitability!  
Contrôler si le support et les moyens de fixation sont bien adéquats!  
Ondergrond en bevestigingsmateriaal op functionaliteit controleren!  
¡Comprobar el suelo y los medios de fijación en cuanto a su aptitud!  
Controllare l'idoneità del fondo e del materiale di fissaggio!  
Оснoвание и крепежный`атериал проверить на пригодность!  
Podłozhe oraz materiały do zamocowania sprawdzić na ich przydatność!  
Az alapfelületet és a rögzítő anyagokat megfellelőség szempontjából ellenörizni kell!  
Přezkoušejte podklad a vhodnost upevňovacích prostředků!  
Preverite, če se ujemajo spodnja stran in pritrđilna sredstva!  
Tarkista alustan ja kiinnittinten sopivuus.  
Kontrollera att underlaget och fästmedlen är lämpliga!

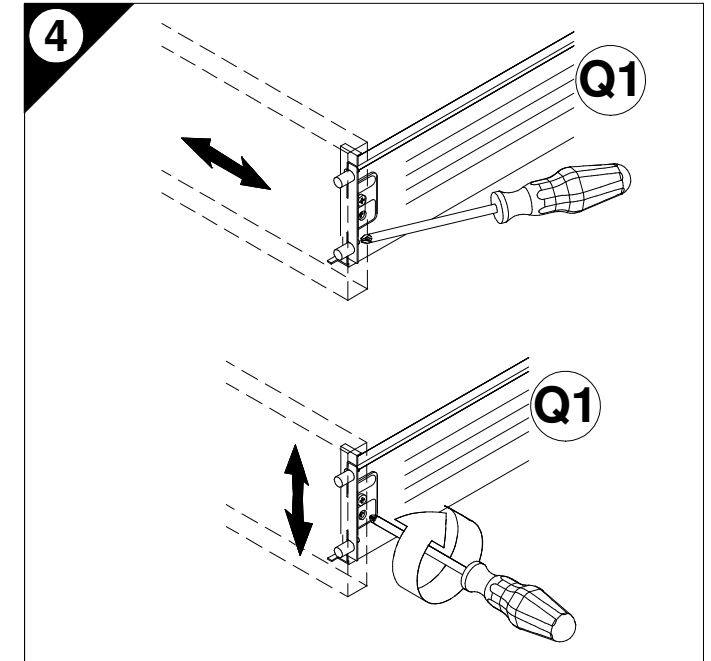
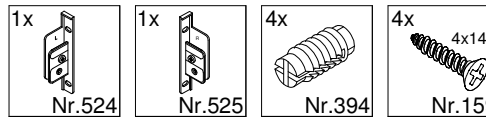
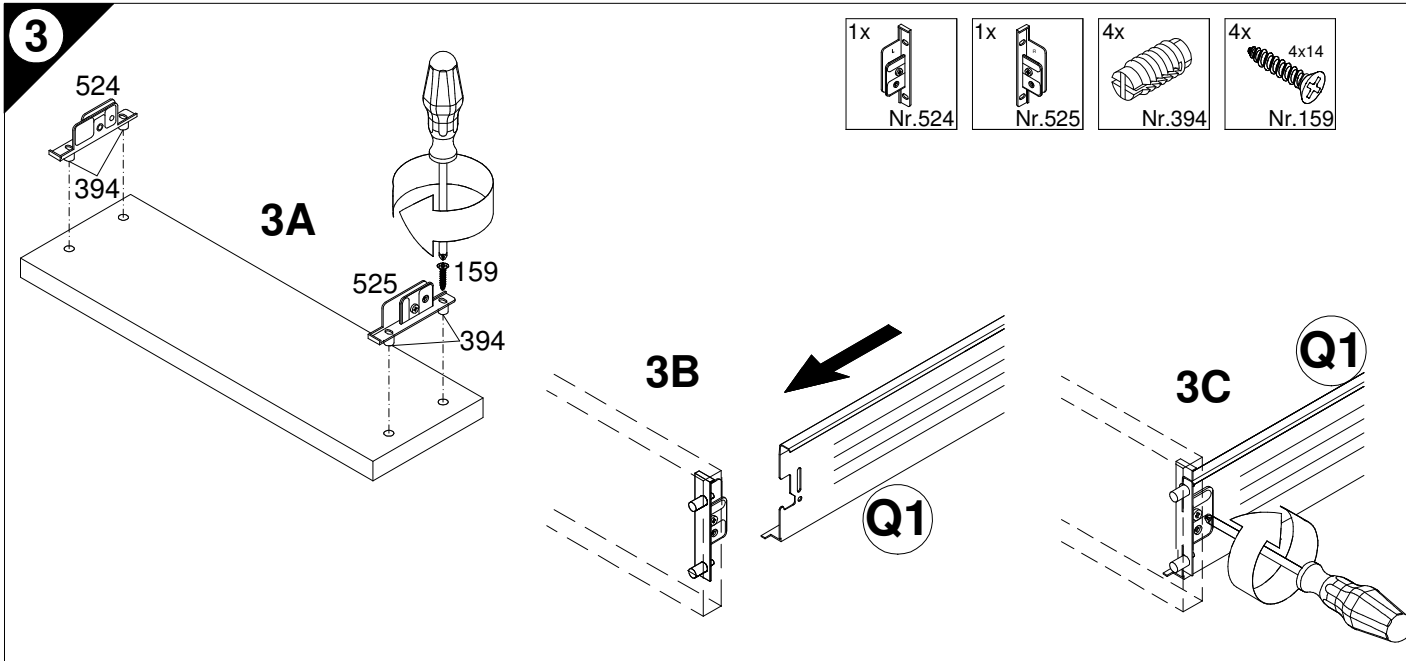
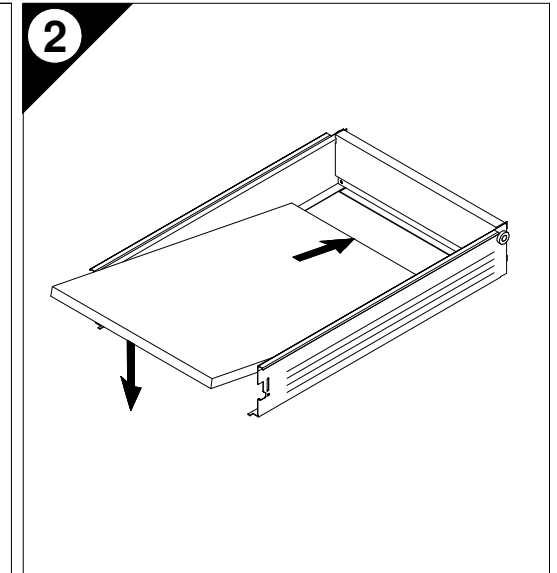
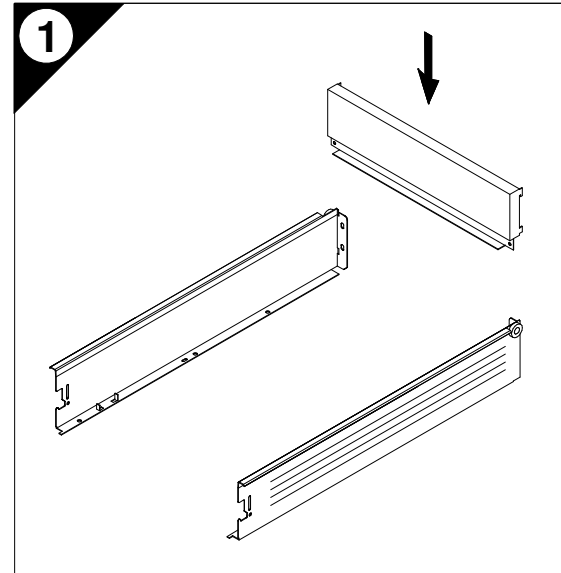
Ersatzteile/Spare parts/pièces de rechange/Reserveonderdelen/Piezas de recambio/Ricambi/Запасные части/Części zamiennie/pótalkatrészek/Náhradní části/Nadomestni deli/varaosat/reservdelar

30cm MHFZ 306-9 | (A) E962013 (B) E962014 (C) E954216 (C1) E954216 (F) E970976 (G) E970036 (H) E940603 (H1) E940596 (L) E970976 (S) E946003 (S1) E946004 (P) E540106  
30cm MHFZO 306-9 | (A) E962013 (B) E962014 (C) E954216 (C1) E954216 (F) E970976 (G) E970036 (H) E940603 (H1) E940596 (L) E970976 (S) E946003 (S1) E946004

# Montageanleitung



Service-Hotline  
 01805-678101  
 0,14€ pro Min.  
 ++49 für Österreich  
 Auslandstarif pro Min.  
 service@jaka-bkl.de  
 voor Nederland en België  
 00800-40119350  
 benelux@jaka-bkl.de

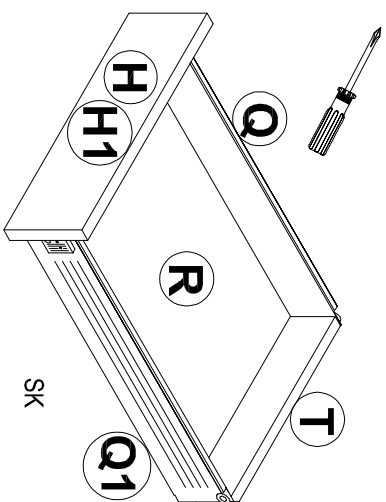


Ersatzteile/Spare parts/pièces de rechange/Reserveonderdelen/Piezas de recambio/Ricambi/Запасные части/Części zamiennie/pótalkatrészek/Náhradní části/Nadomestni deli/varaosat/reservdelar

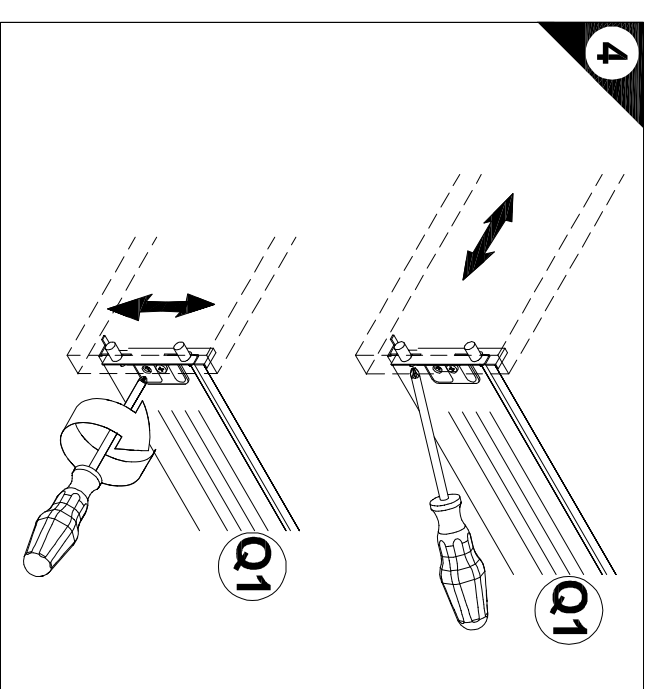
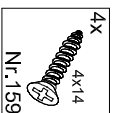
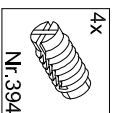
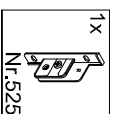
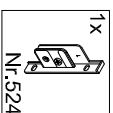
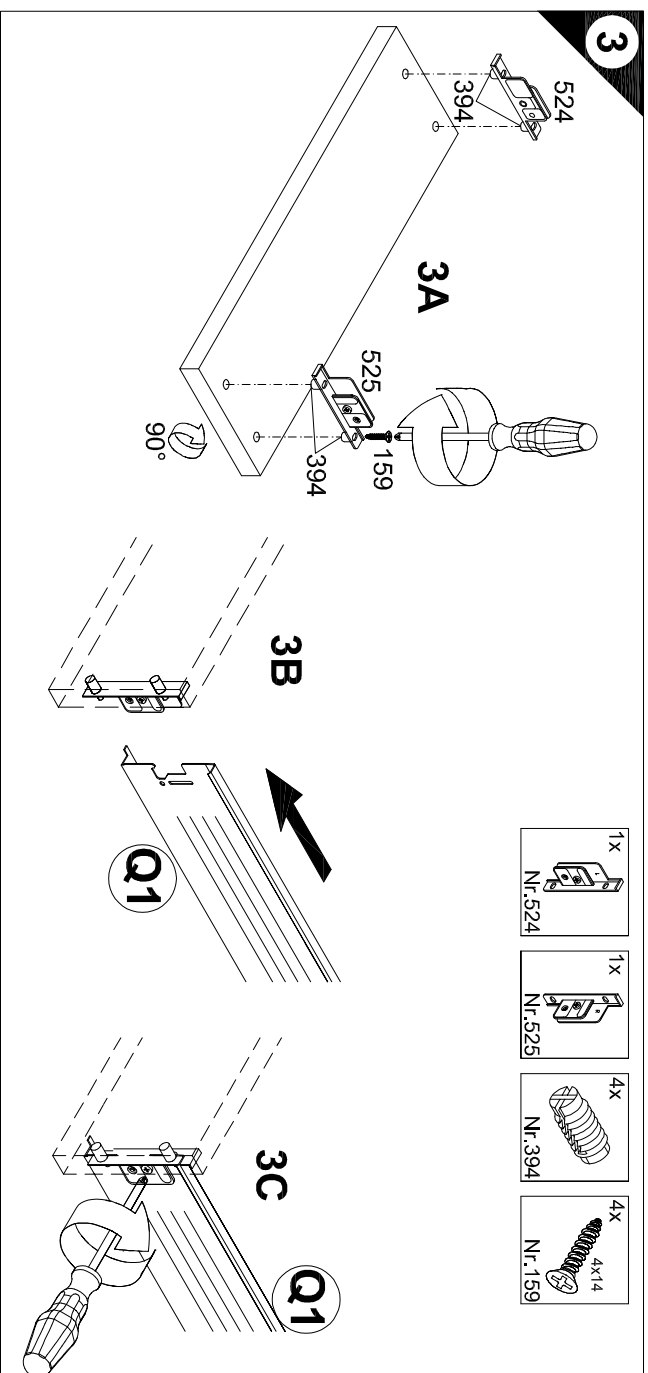
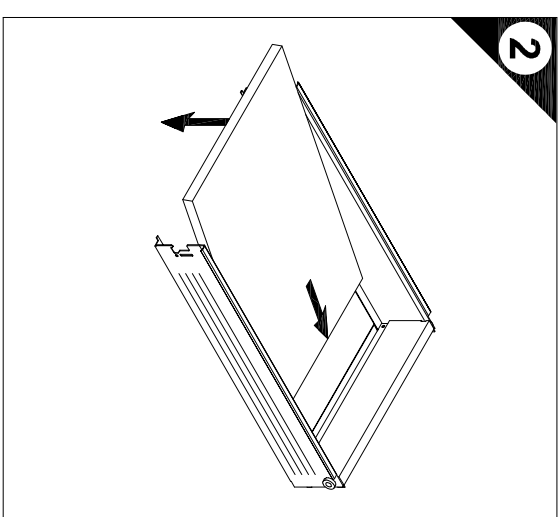
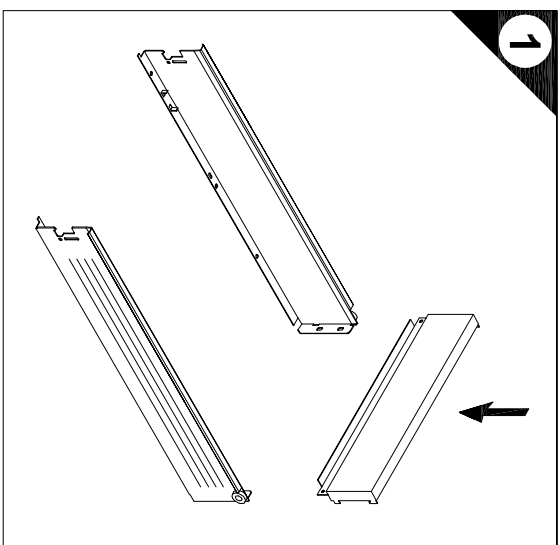
30cm SK | (Q) E946001 (Q1) E946002 (R) E941902 (T) E946019



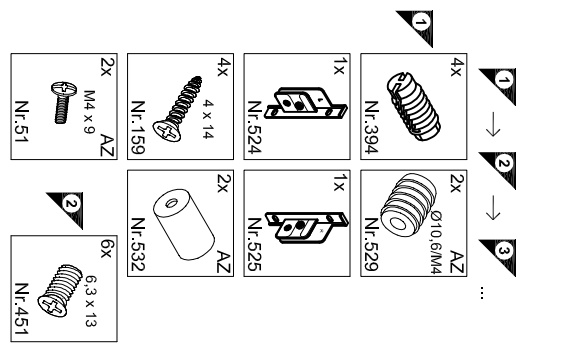
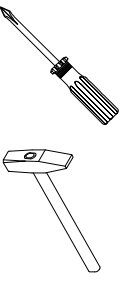
# Montageanleitung



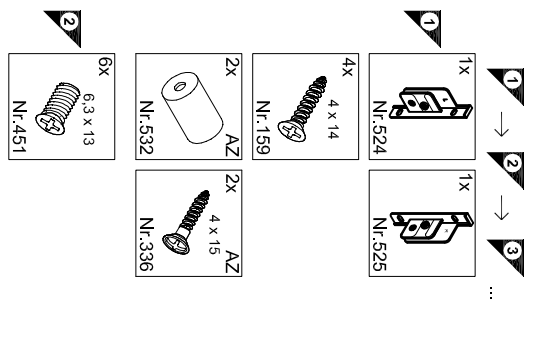
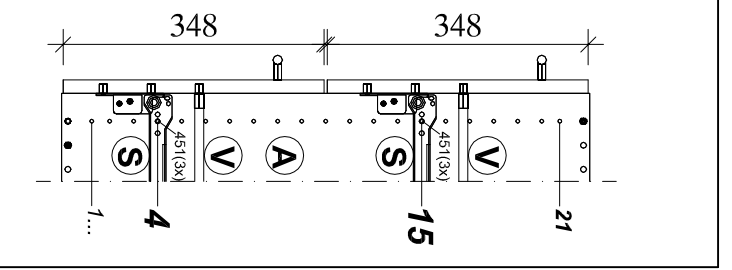
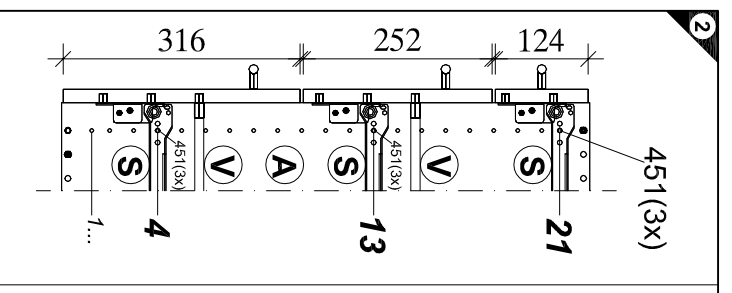
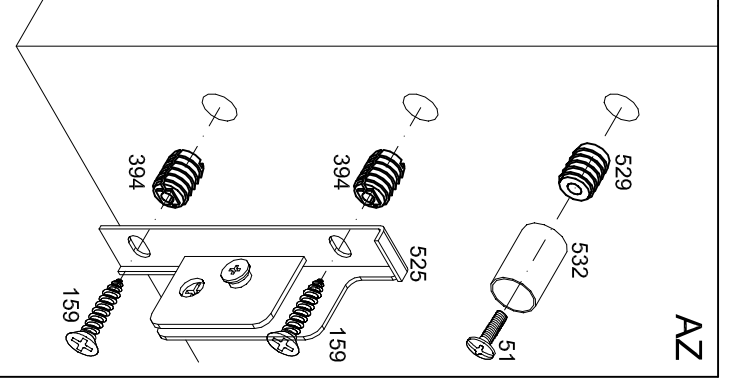
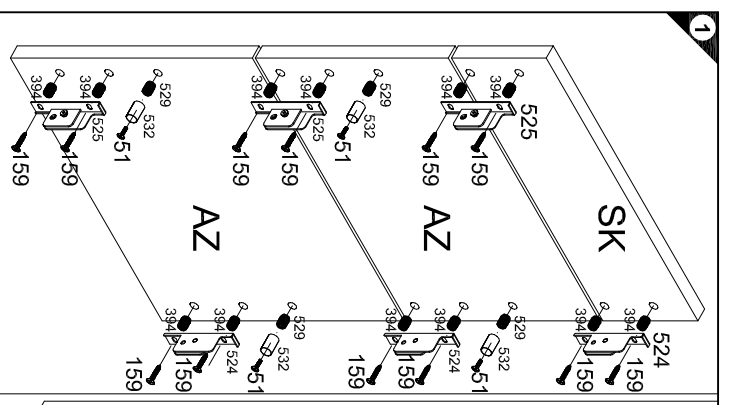
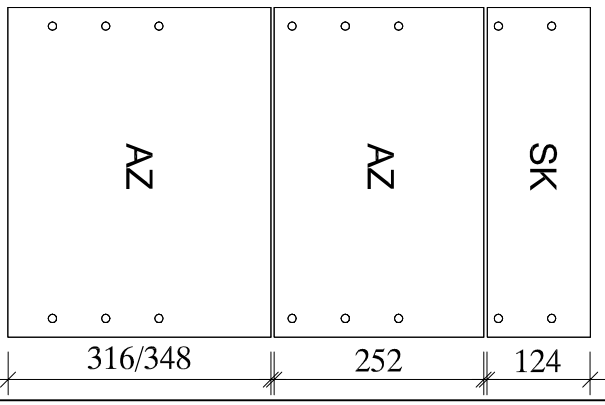
Service-Hotline  
 01805-678101  
 0,14€ pro Min.  
 ++49 für Österreich  
 Auslandsstarif pro Min.  
[service@jaka-bkl.de](mailto:service@jaka-bkl.de)  
 voor Nederland en België  
 00800-40119350  
[benelux@jaka-bkl.de](mailto:benelux@jaka-bkl.de)



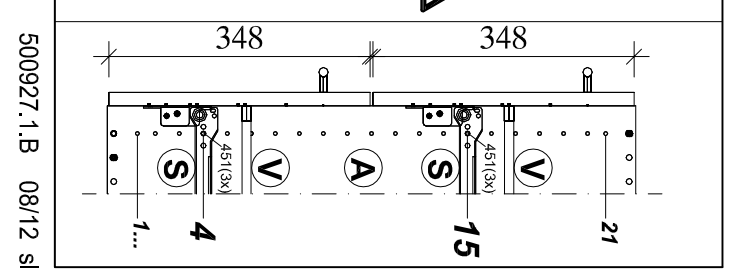
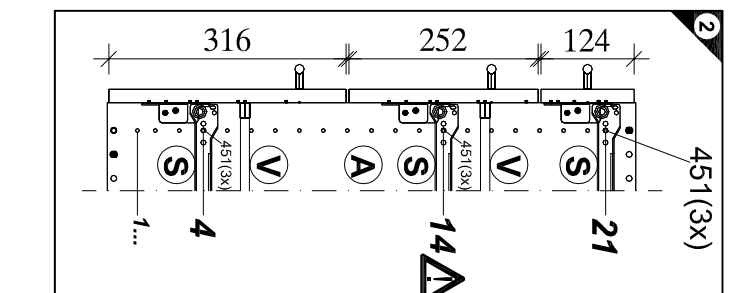
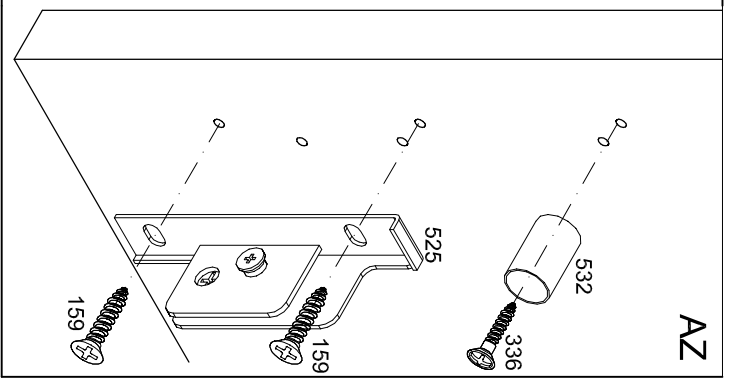
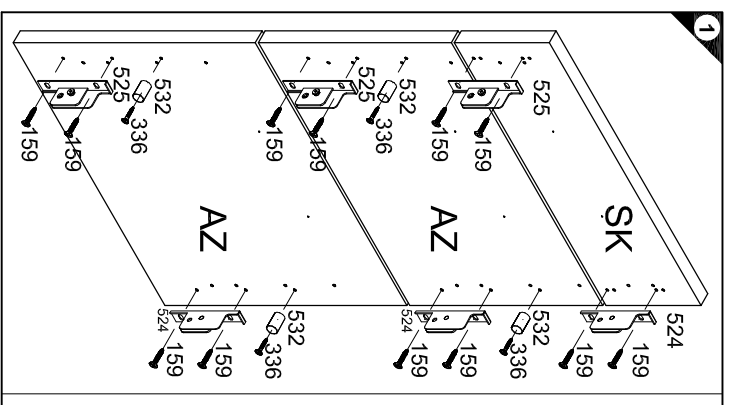
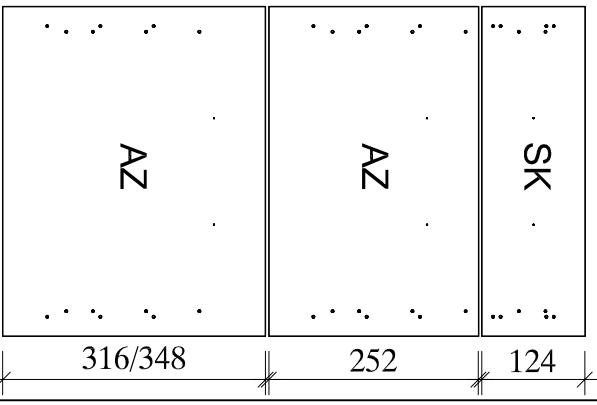
Ersatzteile/ Spare parts/pièces de rechange/Reserveonderdelen/Piezas de recambio/Ricambi/Запасные части/Części zamienné/pótalakatrészek/Náhradní části/Nadomestni deli/varosavat/reserv delar  
 30cm SK | E946001 E946002 E941902 E946019



**Variante I  
METABOX**



**Variante 2  
METABOX**



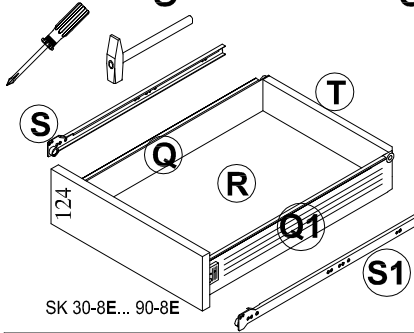
Opfit Jaka-Winkel GmbH  
Jaka Straße 3  
D-32351 Stemwede-Wehden

# Montageanleitung

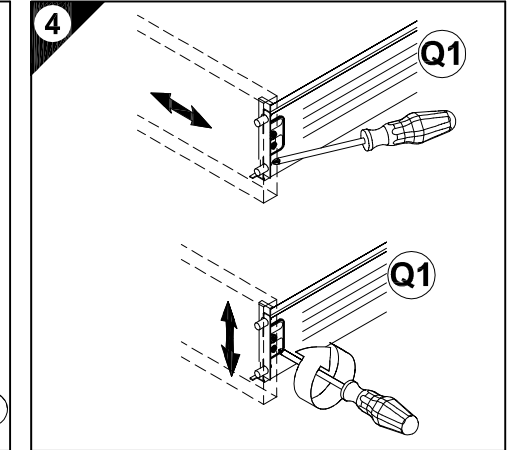
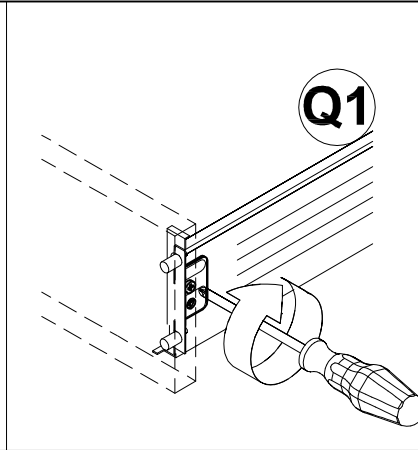
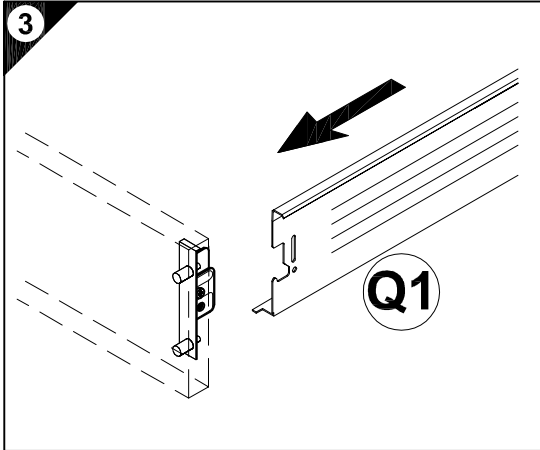
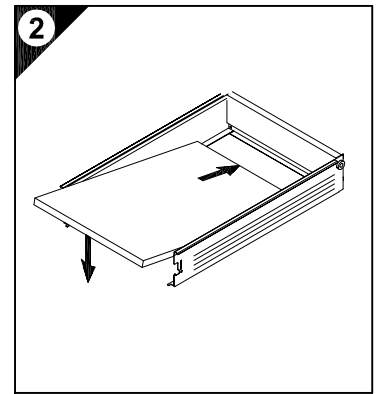
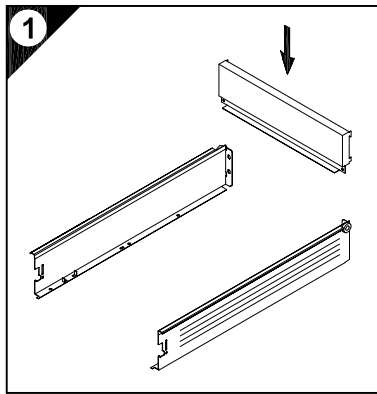


Optifit Jaka-Möbel GmbH  
Jaka Straße 3  
D-32351 Stemwede-Wehden

Service-Hotline  
01805-678101  
0,14€ pro Minute  
++49 für Österreich  
Auslandstarif pro Minute  
service@optifit.de  
voor Nederland en België  
00800-40119350  
benelux@optifit.de

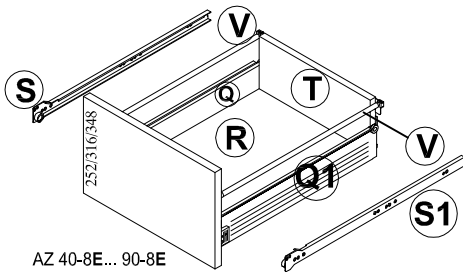


SK 30-8E... 90-8E

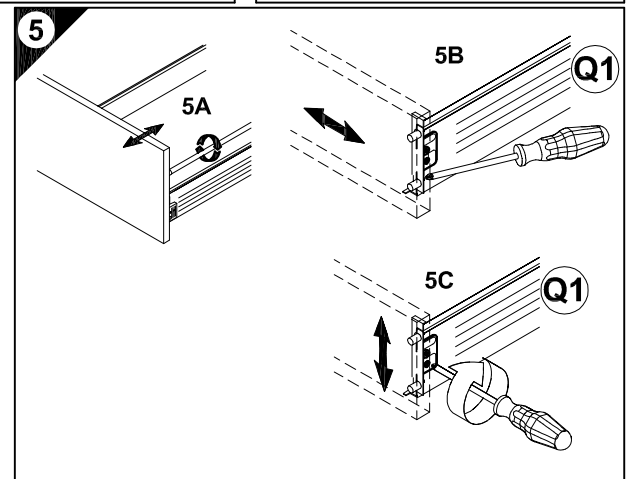
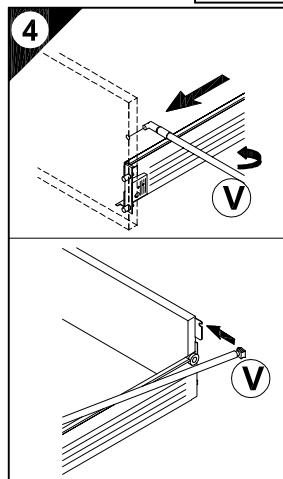
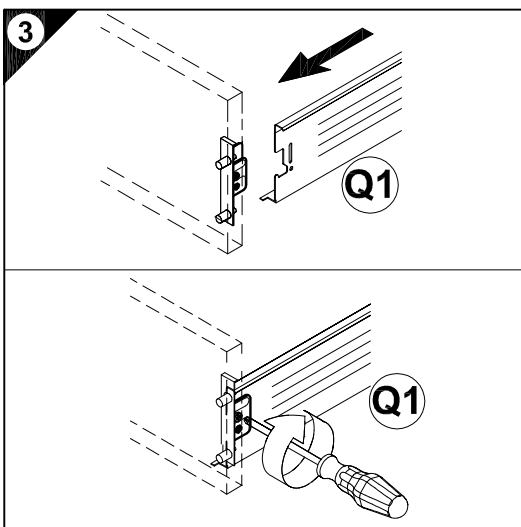
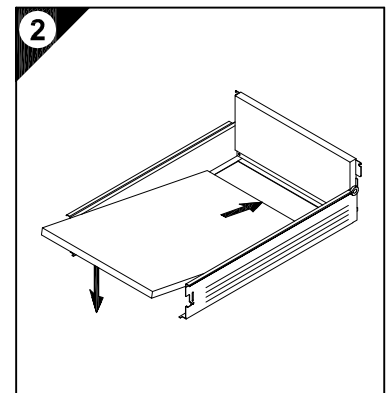
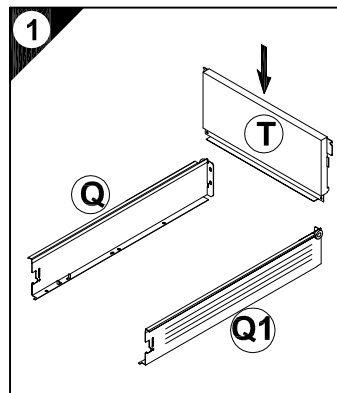


Ersatzteile/Spare parts/pièces de rechange/Reserveonderdelen/Piezas de recambio/Ricambi/Запасные части/Części zamienn/pótalkatrészek/Náhradní části/Nadomestni deli/varaosat/reservdelar

30cm SK 30-8E	Q E946001	Q1 E946002	R E941902	S E946003	S1 E946004	T E946019
40cm SK 40-8E	Q E946001	Q1 E946002	R E941907	S E946003	S1 E946004	T E946020
50cm SK 50-8E	Q E946001	Q1 E946002	R E941908	S E946003	S1 E946004	T E946021
60cm SK 60-8E	Q E946001	Q1 E946002	R E941909	S E946003	S1 E946004	T E946017
90cm SK 90-8E	Q E946001	Q1 E946002	R E941913	S E946003	S1 E946004	T E946018



AZ 40-8E... 90-8E



Ersatzteile/Spare parts/pièces de rechange/Reserveonderdelen/Piezas de recambio/Ricambi/Запасные части/Części zamienn/pótalkatrészek/Náhradní části/Nadomestni deli/varaosat/reservdelar

40cm AZ 40-8E	Q E946001	Q1 E946002	R E941907	S E946003	S1 E946004	T E946022	V E946006
50cm AZ 50-8E	Q E946001	Q1 E946002	R E941908	S E946003	S1 E946004	T E946023	V E946006
60cm AZ 60-8E	Q E946001	Q1 E946002	R E941909	S E946003	S1 E946004	T E946024	V E946006
80cm AZ 80-8E	Q E946001	Q1 E946002	R E941911	S E946003	S1 E946004	T E946025	V E946006
90cm AZ 90-8E	Q E946001	Q1 E946002	R E941913	S E946003	S1 E946004	T E946013	V E946006

# SERVICEKARTE

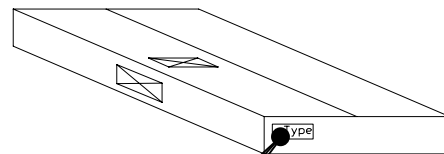
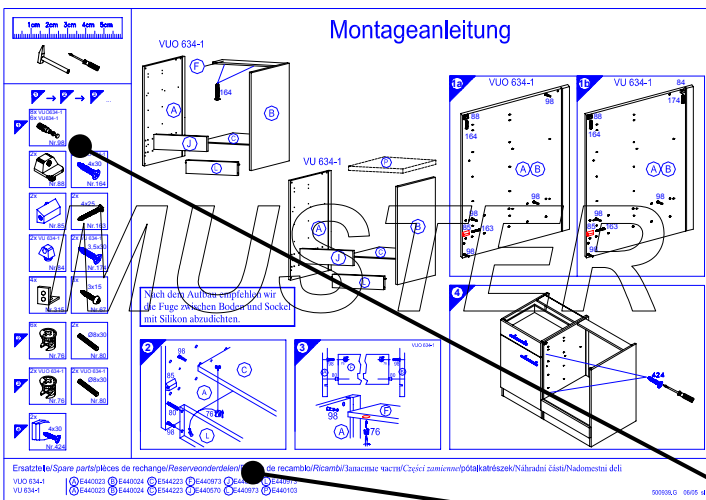
VH

Liebe Kundin, lieber Kunde,

obwohl wir unsere Möbel vor der Auslieferung einer eingehenden Endkontrolle unterziehen, kann es vorkommen, dass einmal ein Zubehörteil fehlt oder während des Transports beschädigt wird. Senden sie den Artikel bitte nicht zurück, sondern fordern sie einfach Ersatz für das Einzelteil bei unserer Kundenhotline an. Die Telefonnummern finden sie auf den Serviceseiten im Katalog.

Bitte benennen sie die Teile wie sie auf ihrer Aufbauanleitung angegeben sind. Fügen sie auch **Artikelnummer, Modellnamen und Farbnummer** bei. **Siehe Beispiel.**

Wir werden ihre Anforderung sofort bearbeiten und ihnen das Ersatzteil umgehend zusenden.



Muster - Bestellung		
Artikelnummer	123 456	
Modellname	Unterschrank VU634	
Farbe	TA 01	
Benötigte Ersatzteile:		
Bezeichnung	Nr.	Anzahl
Beschlagteil	98	2
Teil B	E 440 023	1

Bitte entnehmen sie die notwendige Ersatzteilnummer der Aufbauanleitung die zum Möbel gehört!

Kundendaten	
Kundennummer	
Name	
Vorname	
Strasse	
Haus-Nr.	
PLZ	
Ort	
Rechnungsdatum	
Tel. für Rückfragen	
Notizen:	

Ersatzteilbestellung		
Artikelnummer		
Modellname		
Farbe		
Benötigte Ersatzteile:		
Bezeichnung	Nr.	Anzahl
Grund der Ersatzteilanforderung:		