

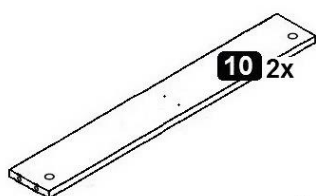
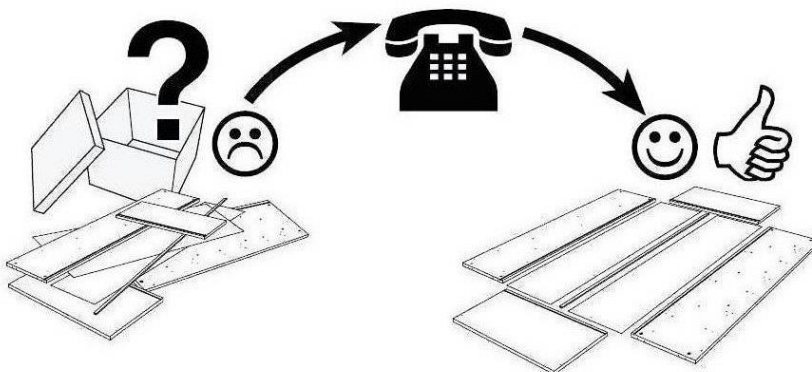
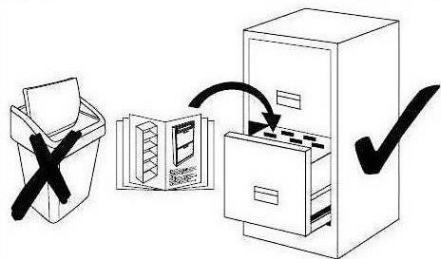
- | | |
|---|-------------------------------------|
| (D) Montageanleitung | (TR) Montaj talimatı |
| (FR) Notice de montage | (IT) Istruzioni di montaggio |
| (NL) Handleiding voor de montage | (PL) Instrukcja montażu |
| (CZ) Montážní návod | (SK) Návod na montáž |
| (HU) Szerelési útmutató | (RO) Instrucțiuni de montaj |
| (GB) Assembly instructions | (RU) Инструкция по монтажу |

Service • Assistenza • Dienstverlening • Serwis Servis • Szerviz • Сервисная служба

Name • Nom • Nome • Naam •
Nazwa • Jméno • Názov • Név •
Denumire • Ísim • Название

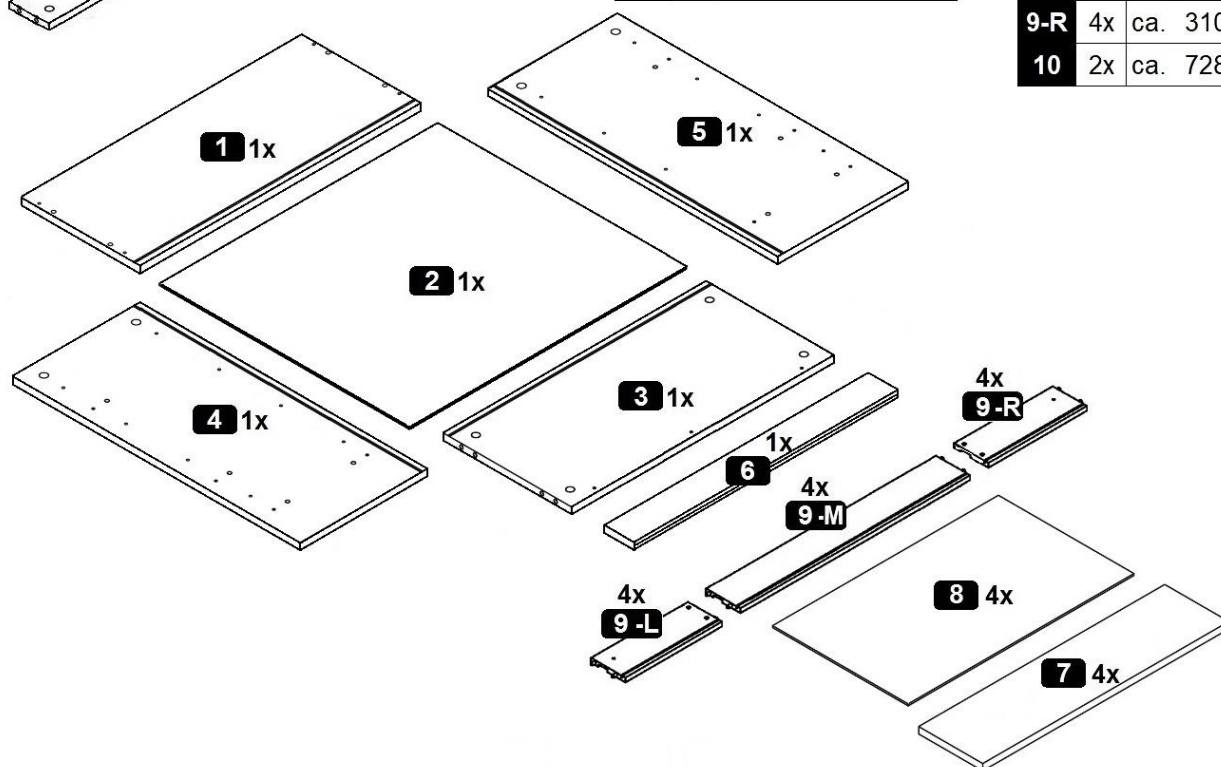
Nr. • No. • N° • Номер • Č • Sz

Typ • Type • Tip • Típus • Tipo •
Тип



1	1x	ca. 759 x 330 mm
2	1x	ca. 740 x 680 mm
3	1x	ca. 728 x 330 mm
4	1x	ca. 760 x 330 mm
5	1x	ca. 760 x 330 mm

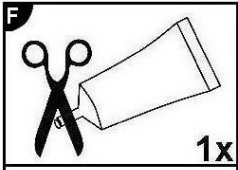
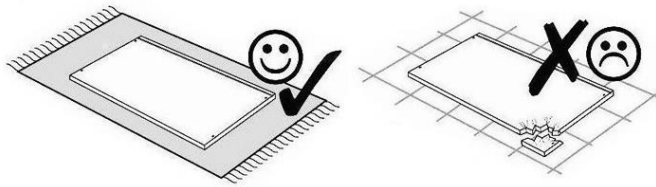
6	1x	ca. 728 x 78 mm
7	4x	ca. 757 x 172 mm
8	4x	ca. 707 x 307 mm
9-L	4x	ca. 310 x 88 mm
9-M	4x	ca. 695 x 88 mm
9-R	4x	ca. 310 x 88 mm
10	2x	ca. 728 x 92 mm



A 8,0 x 30 mm 12x	B 12x	C 12x	D 4x	E 3,5 x 9,5 mm 8x	F 1x	G 3,0 x 40 mm 3x
H 8x	I 6,3 x 13 mm 16x	J M4 x 9 mm 8x	K 4x			

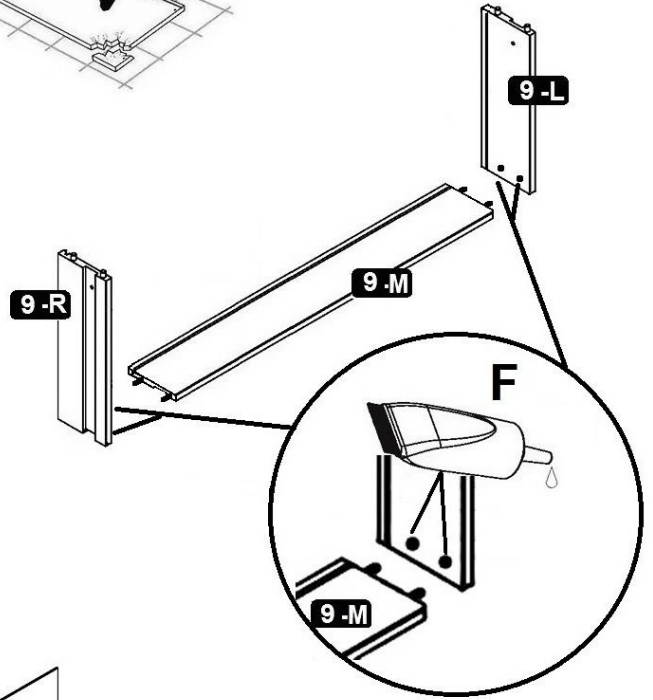


2

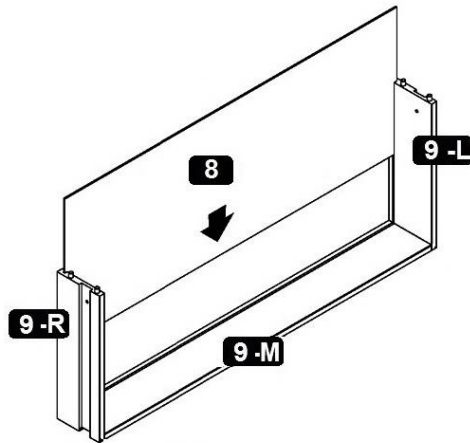


- D Leim
- GB Glue
- FR Colle
- IT Colla
- NL Lijm
- PL Klej
- CZ Lepidlo
- SK Glej
- HU Enyv
- RO Adeziv
- TR Tutkal
- RU Клей

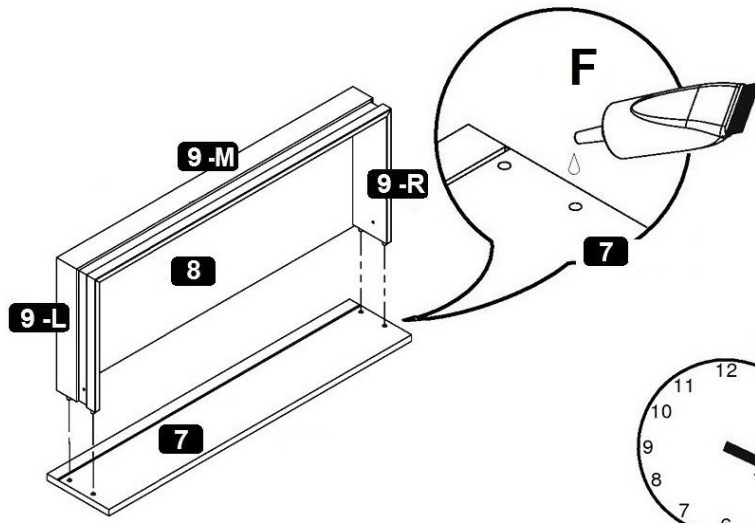
4x



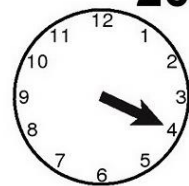
4x




4x

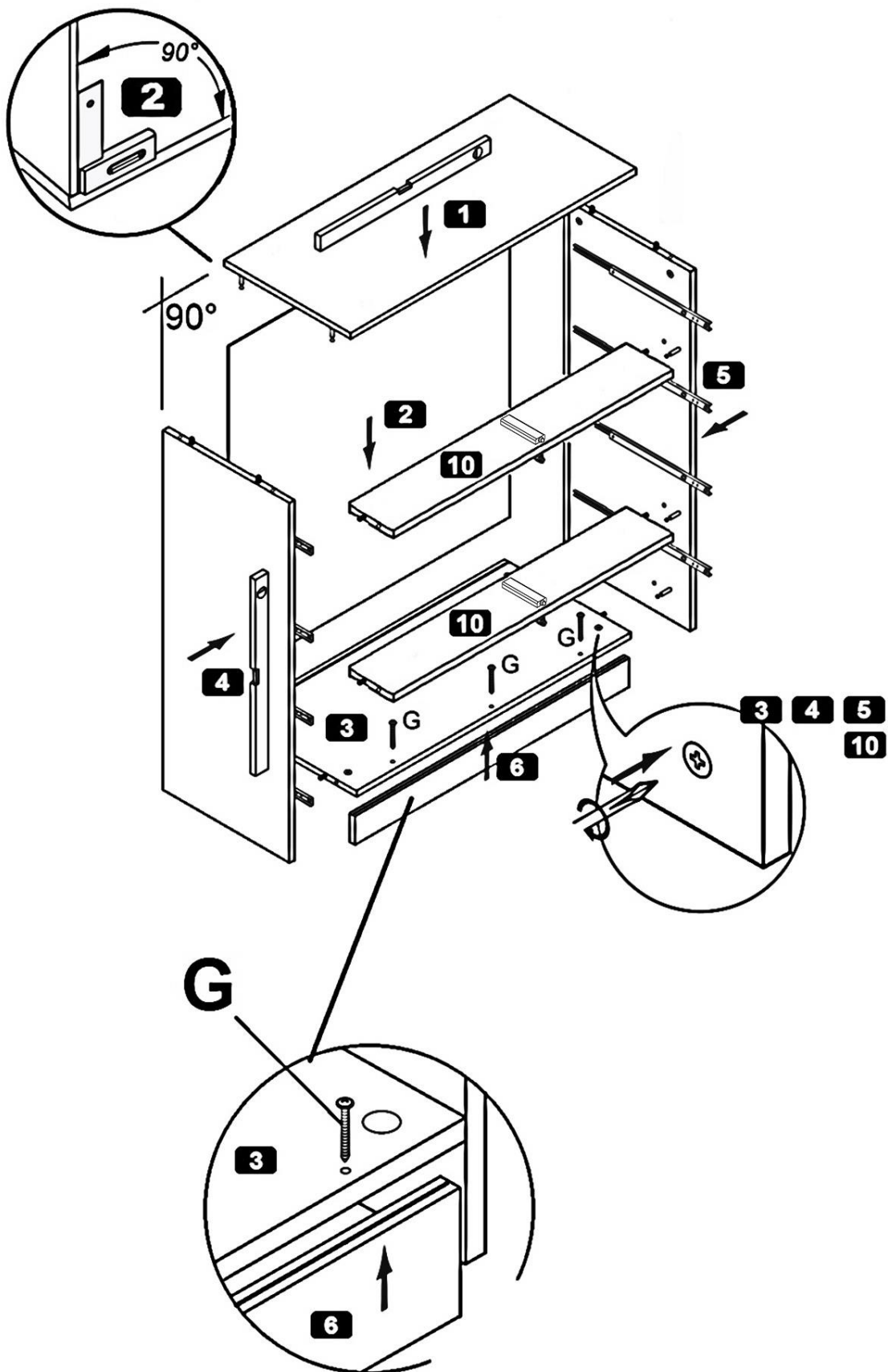


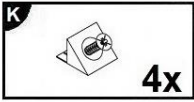
20min



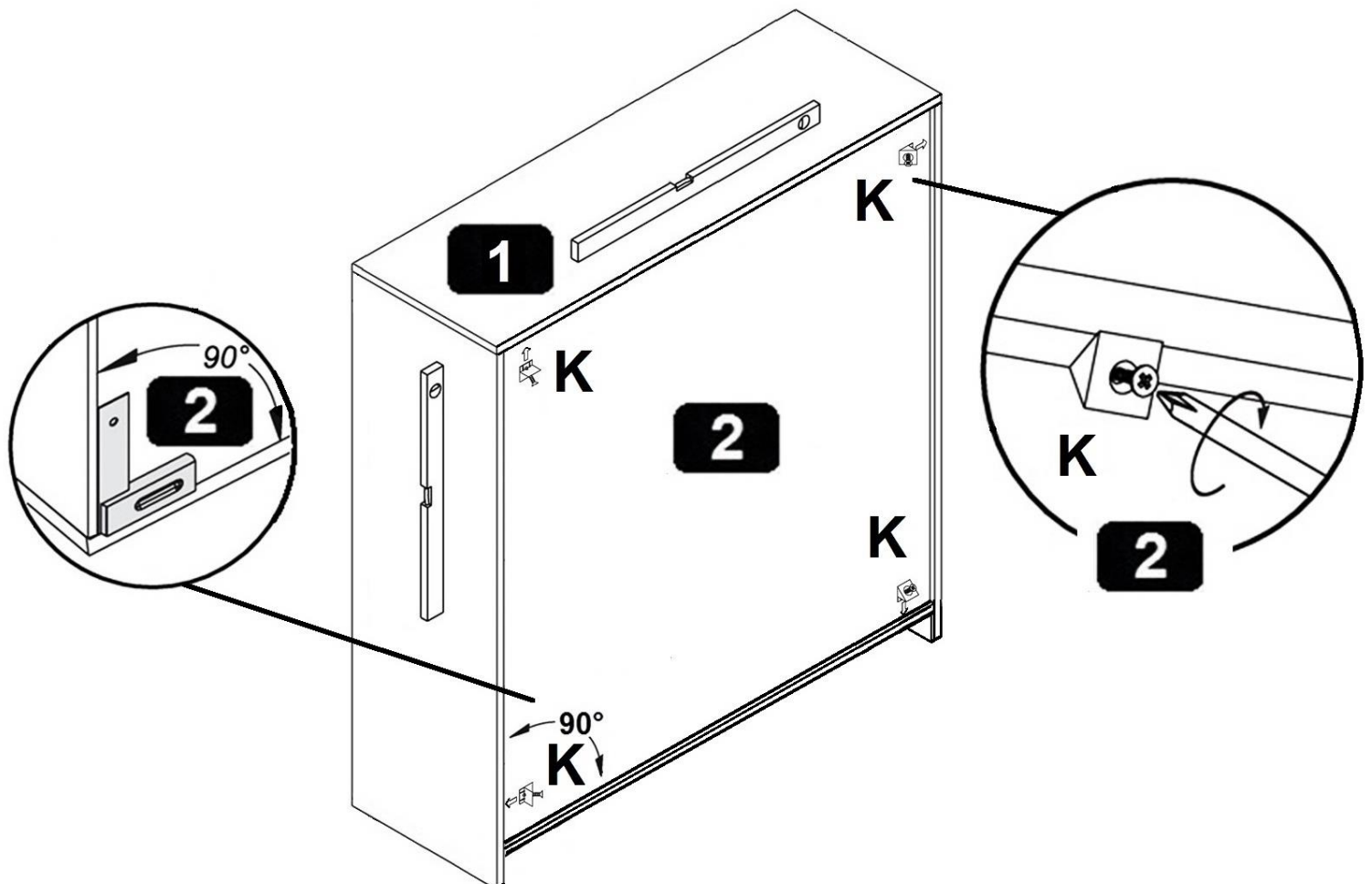
3

G 3,0 x 40 mm
 **3x**



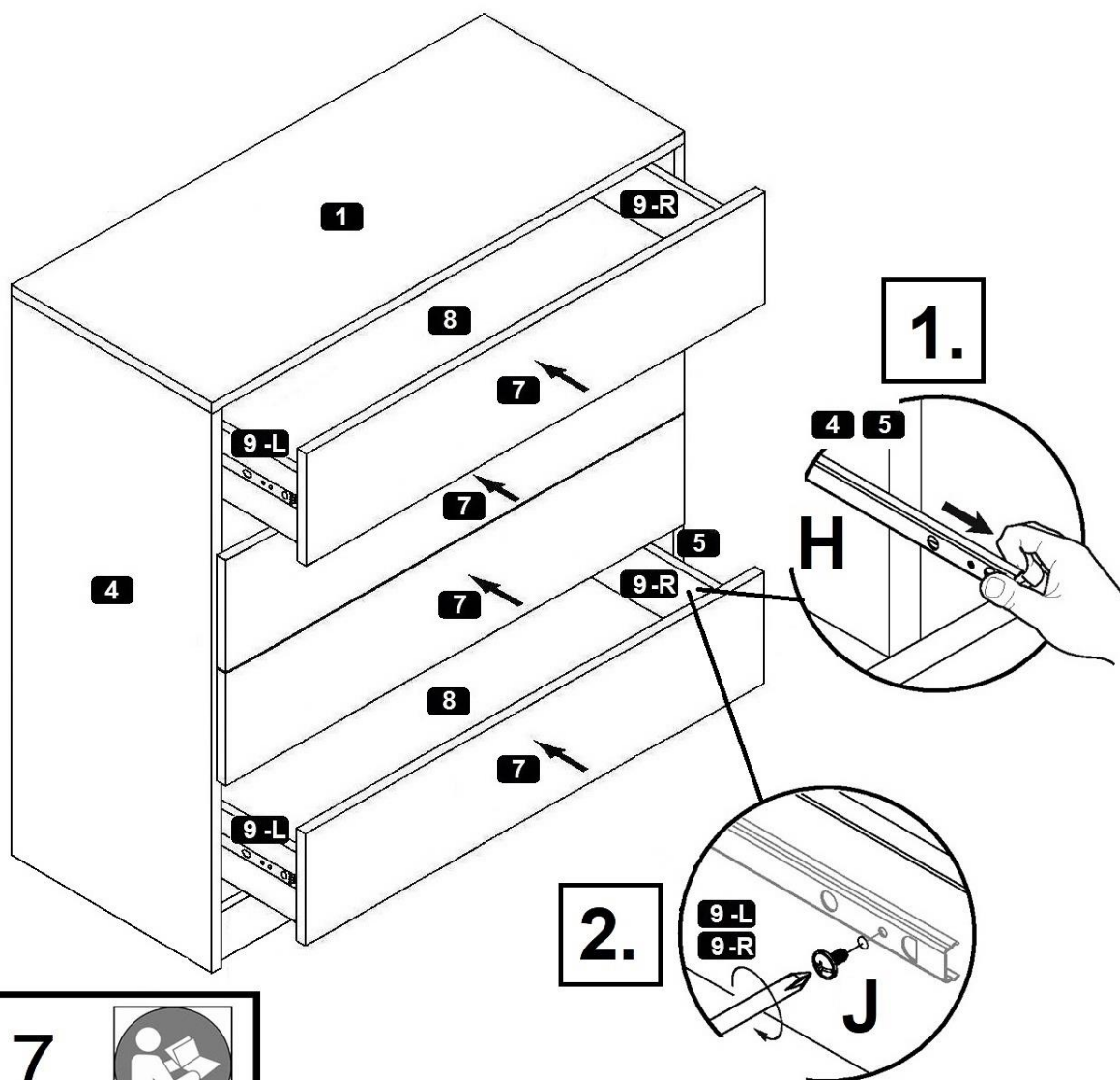
4



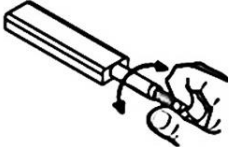

- (D) Wichtig! Bitte genau hier anbringen!
 (GB) Important! Please attach right here!
 (FR) Important! Veuillez joindre ici!
 (RU) Важно! Пожалуйста, прикрепите прямо здесь!
 (TR) Önemli! Lütfen buraya ekleyin!
 (IT) ! importante Si prega di allegare proprio qui!
 (NL) Belangrijk! Voeg hier toe!
 (PL) Ważne! Dołącz tutaj!
 (CZ) Důležité! Připojte se prosím zde!
 (RO) Important! Vă rugăm să atașați chiar aici!
 (HU) Fontos! Kérjük, csatolja ide!
 (SK) Dôležité! Pripojte, prosím, tu!

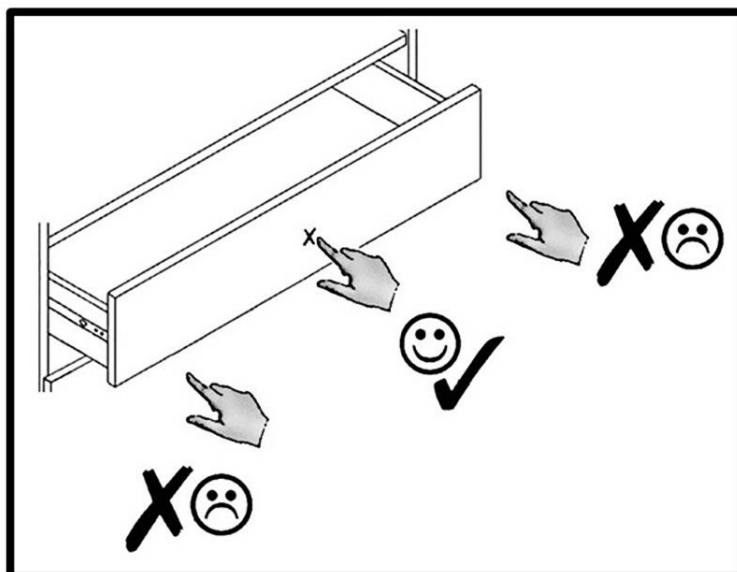


5

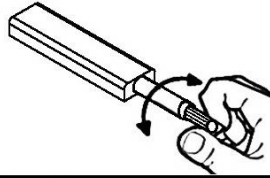
J M4 x 9 mm
8x



 7 / 7	
	
<p>(D) Push-To-Open einstellen</p> <p>(GB) Adjusting the Push-To-Open</p> <p>(FR) Régler les Push-To-Open</p> <p>(IT) Sistemare Push-To-Open</p> <p>(NL) Push-To-Open instellen</p> <p>(PL) Nastawić Push-To-Open</p> <p>(CZ) Vyrovnejte Push-To-Open</p> <p>(RO) Nastavenie Push-To-Open</p> <p>(HU) Állítsa be az Push-To-Open</p> <p>(SK) Reglare Push-To-Open</p> <p>(TR) Push-To-Open ayarlanması</p> <p>(RU) Регулировка Push-To-Open</p>	



6



(D) Push-To-Open einstellen

(CZ) Vyrovnajte Push-To-Open

(GB) Adjusting the Push-To-Open

(RO) Nastavenie Push-To-Open

(FR) Régler les Push-To-Open

(HU) Állítsa be az Push-To-Open

(IT) Sistemare Push-To-Open

(SK) Reglare Push-To-Open

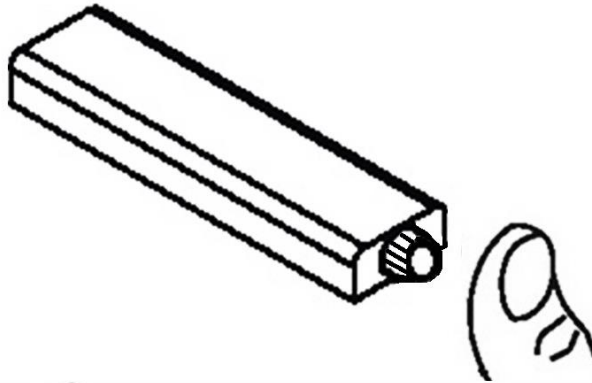
(NL) Push-To-Open instellen

(TR) Push-To-Open ayarlanması

(PL) Nastawić Push-To-Open

(RU) Регулировка Push-To-Open

1.



2.

