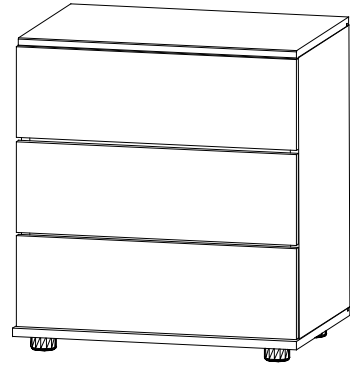
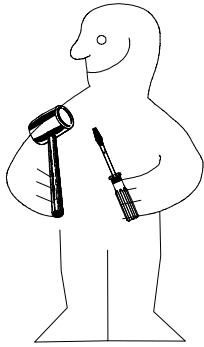
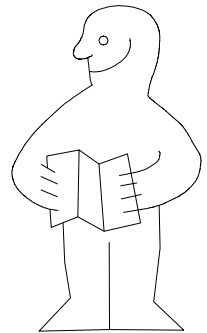
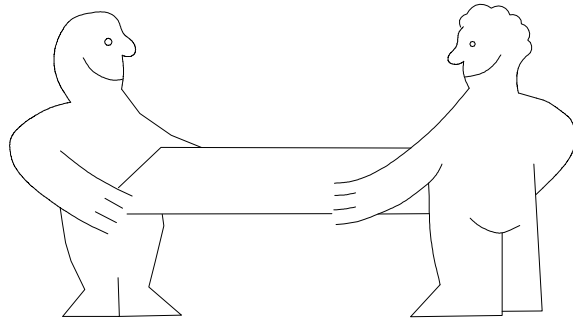
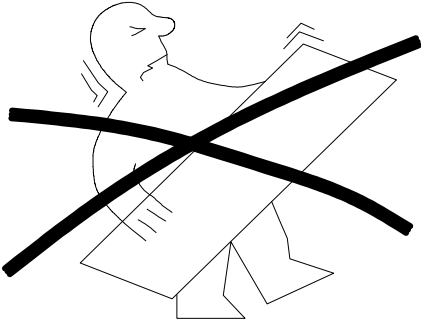


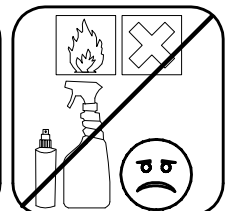
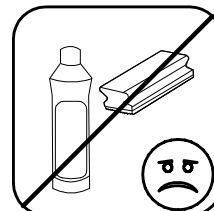
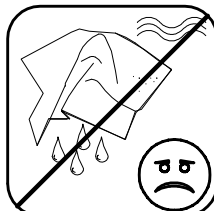
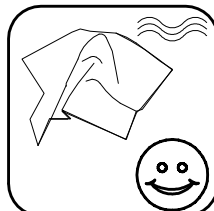
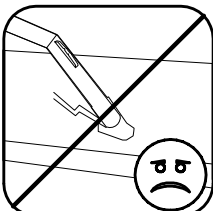
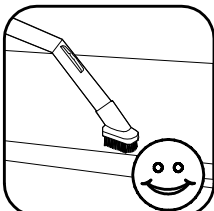
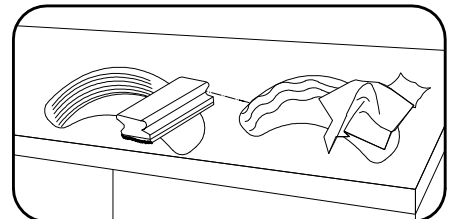
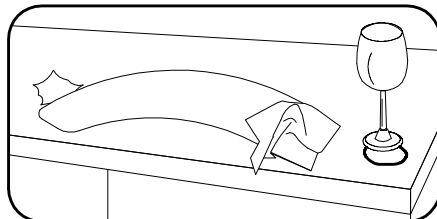
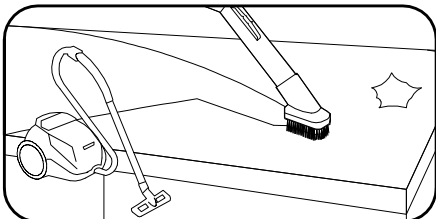
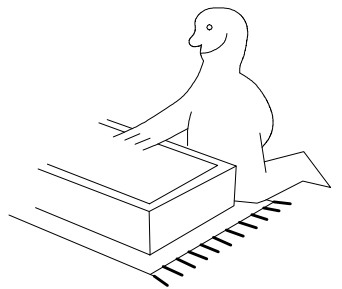
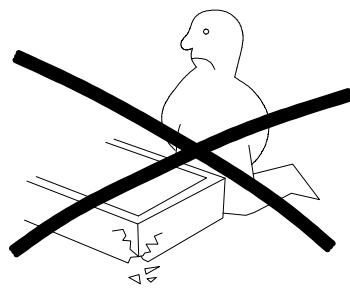
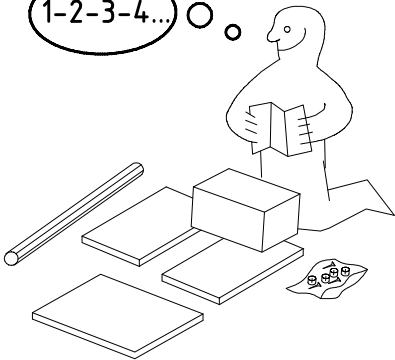
980103



703



1-2-3-4...


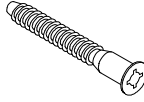
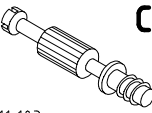


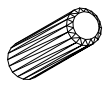
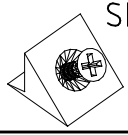

980103

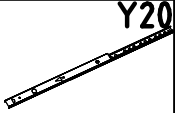
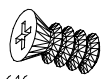
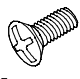
19.05.14 / 14.01.16

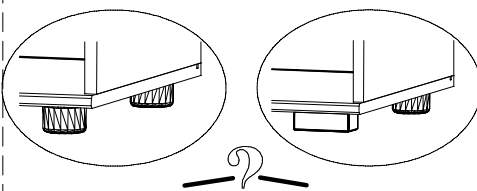
01 16



1/6




 111 102	<b>A</b> 4x
 111 609	<b>B</b> 4x
 111 103	<b>C</b> 4x

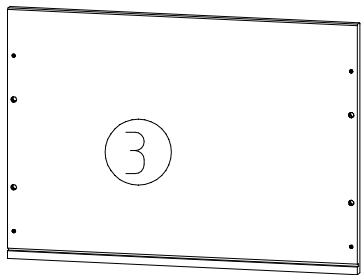
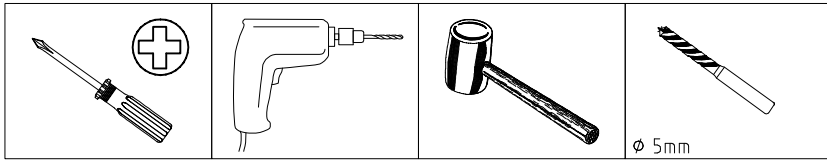
 353 018 $\phi 8 \times 30$	<b>D</b> 8x
 SBV	<b>SBV</b> 2x
 163 007	<b>Z</b> 2x

 112 190	<b>Y20</b> 6x
 M6 x 10	<b>T3</b> 12x
 111 015	<b>G8</b> 6x

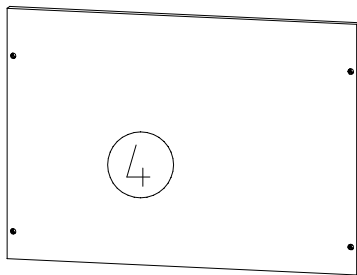


 4 X 23 mm SP23	<b>SG 25</b> 4x
 121117	4x

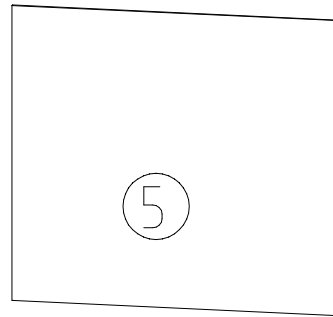
 4 X 23 mm SP23	<b>SG 25</b> 2x
 4 X 23 mm SP23	<b>RG</b> 2x
 121117	6x



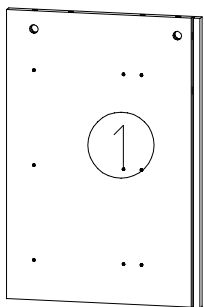
520x365x15



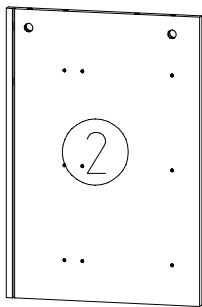
520x365x15



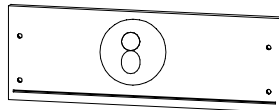
515x496x2,5



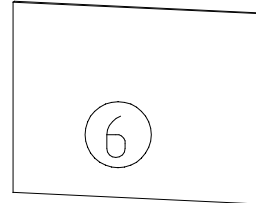
506x345x15



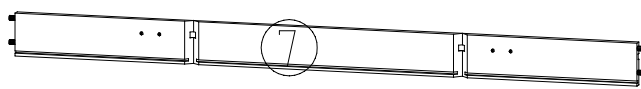
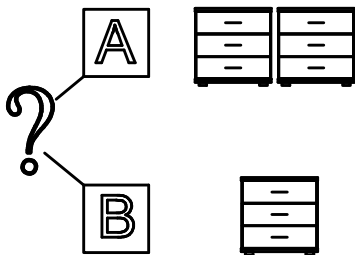
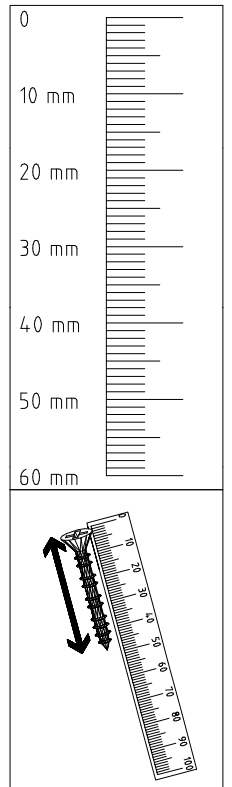
506x345x15



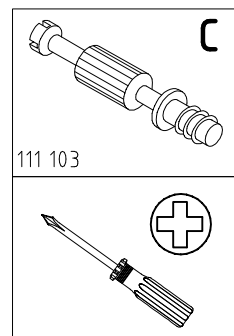
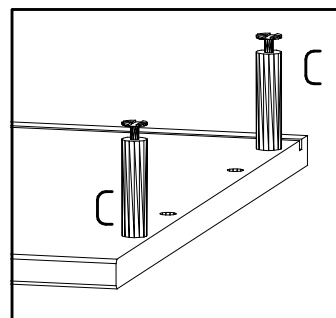
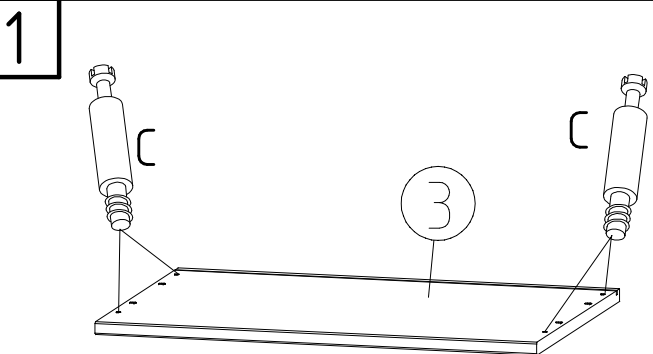
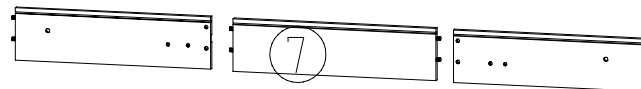
3x 513x163x15



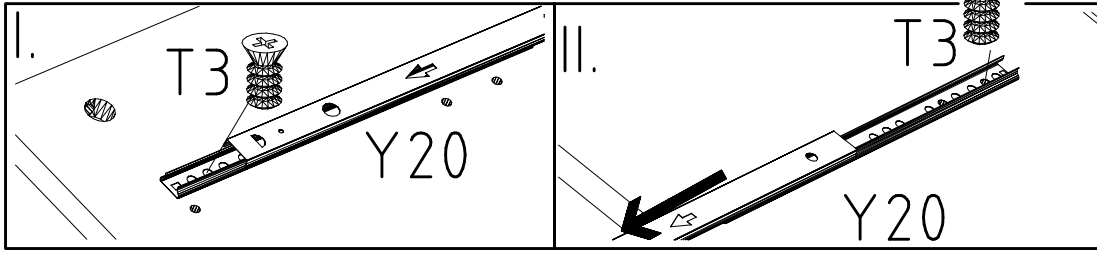
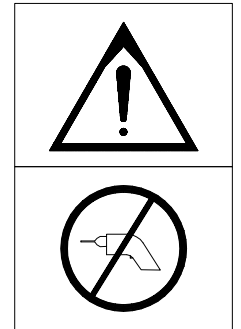
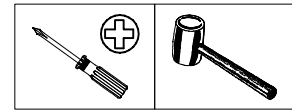
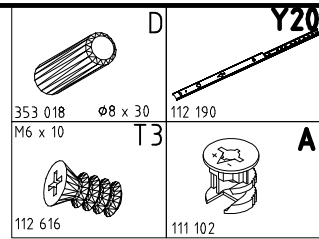
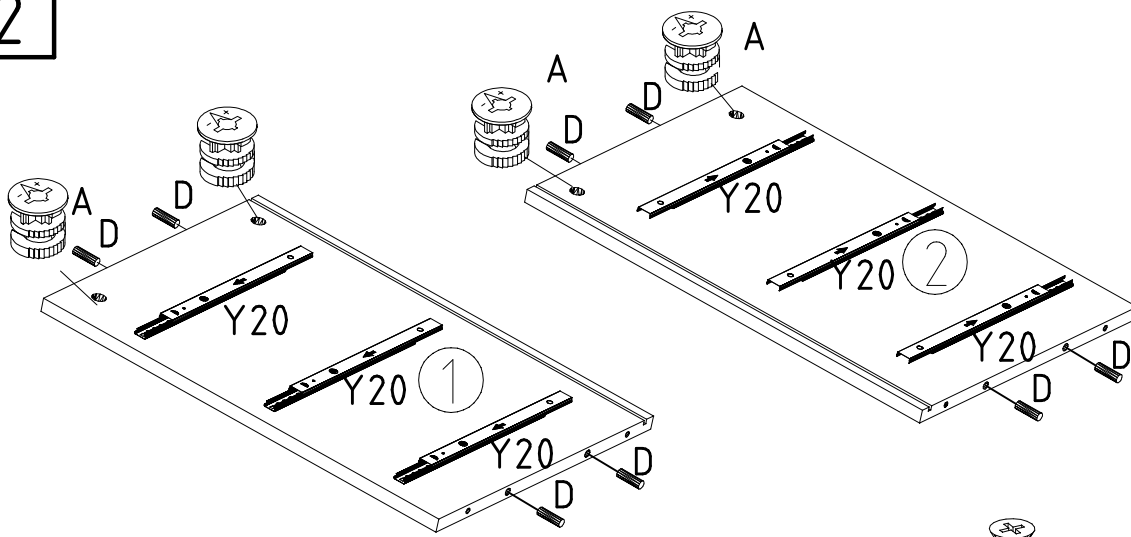
3x 470x310x2,5



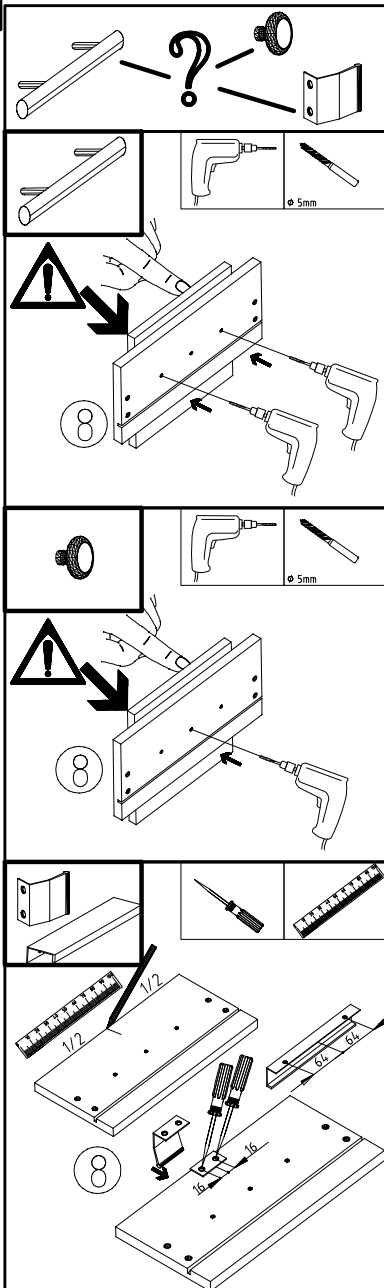
3x 316/480 / 316x75x12



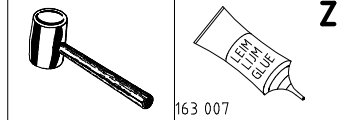
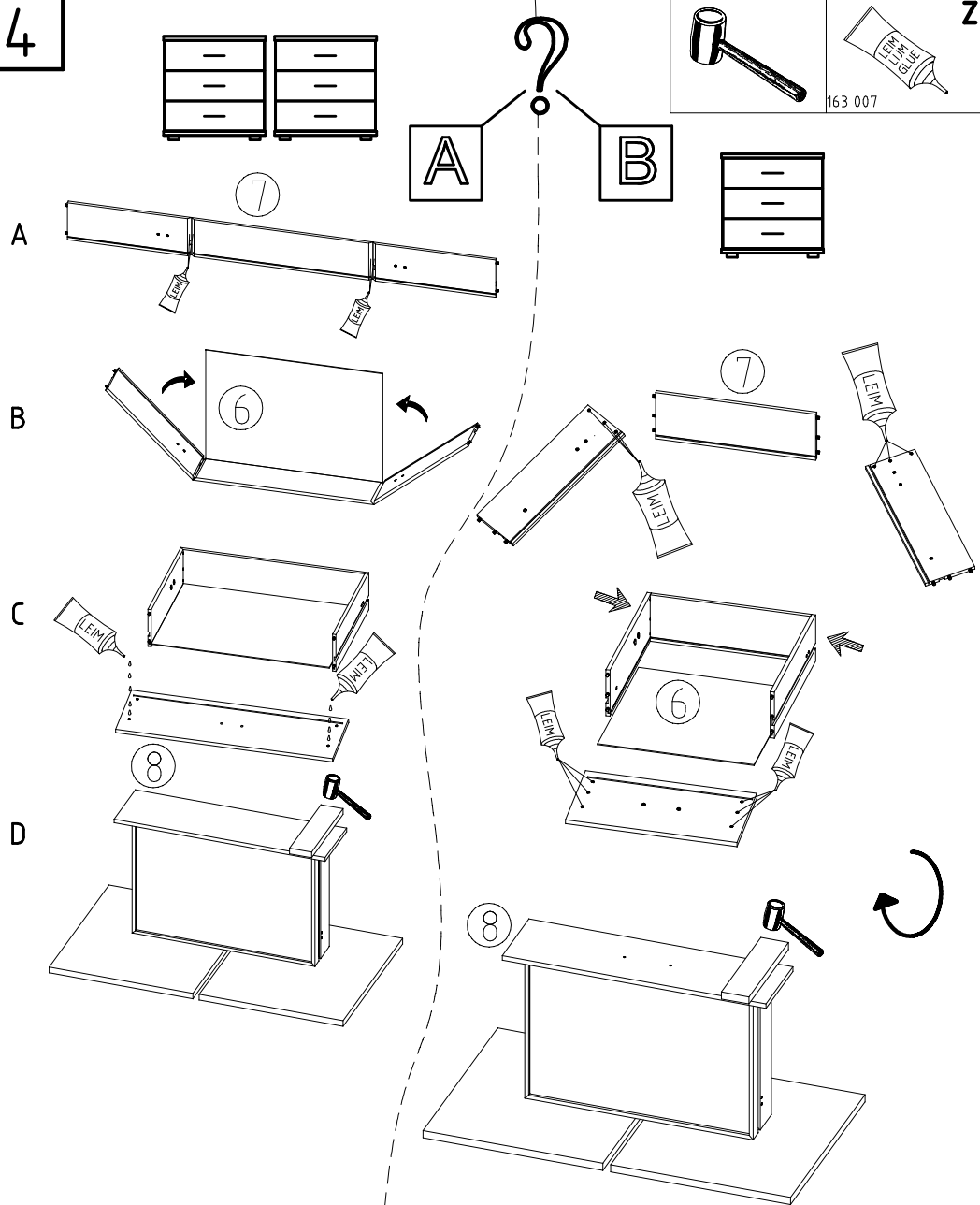
2

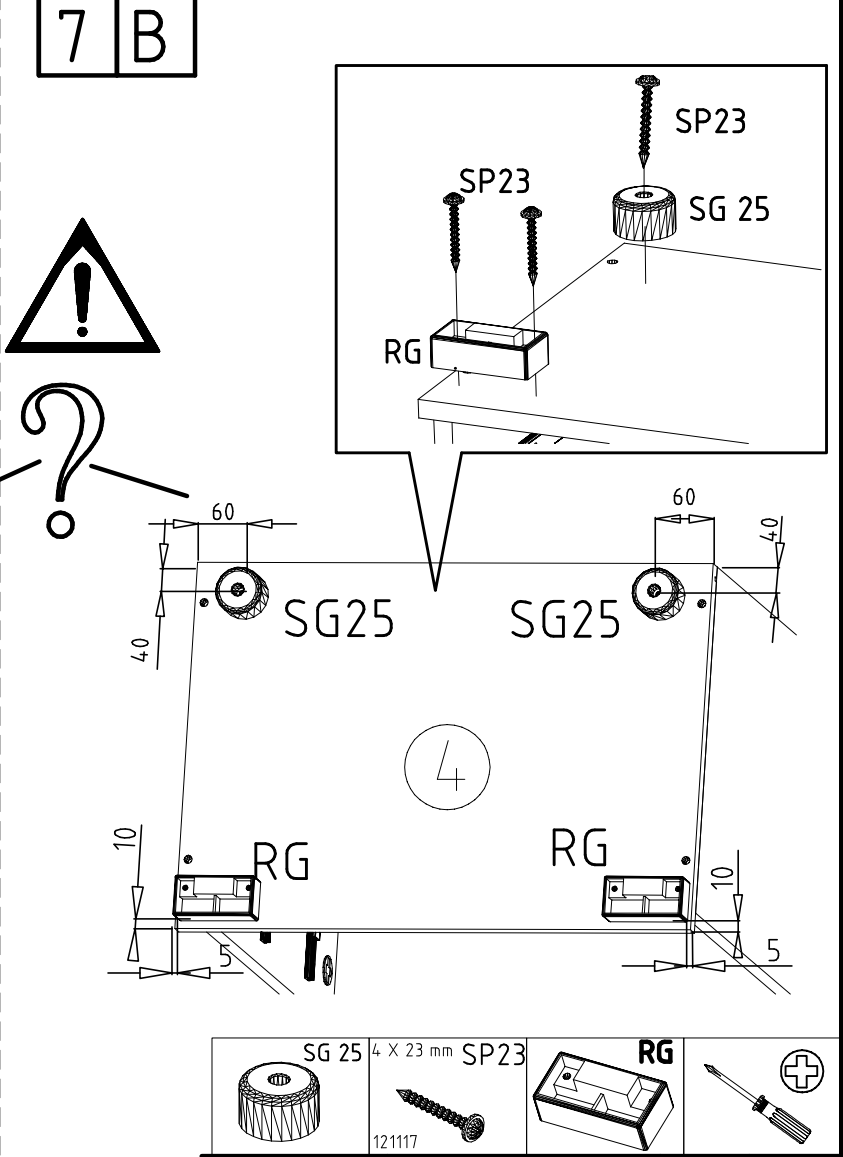
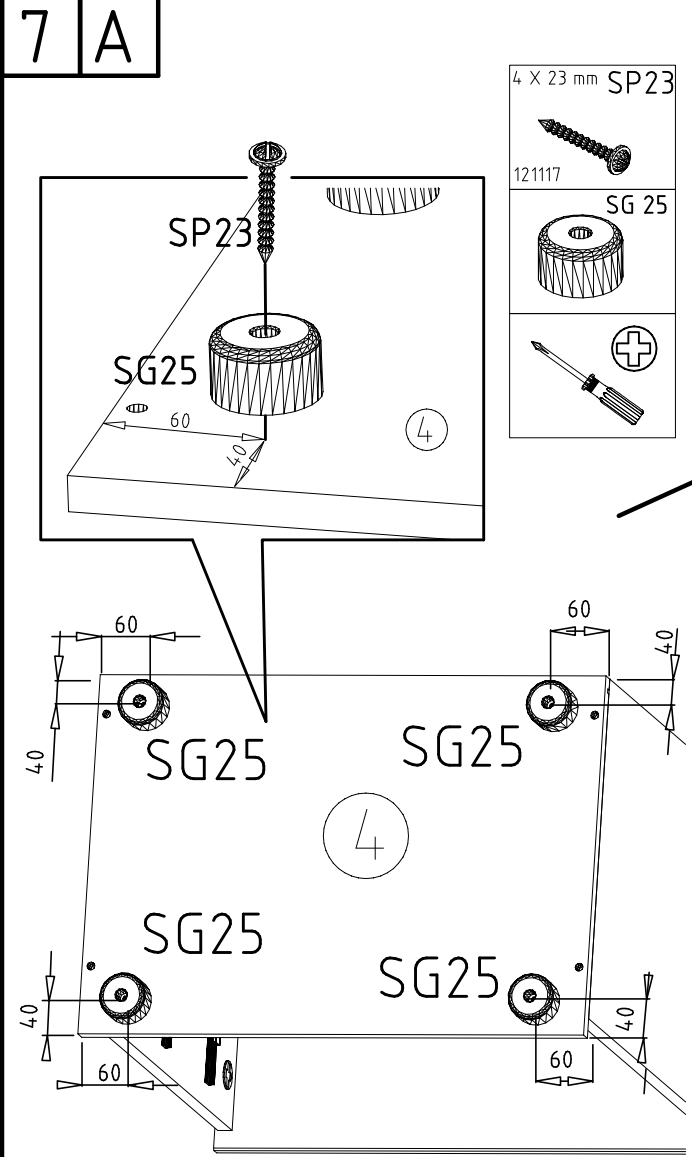
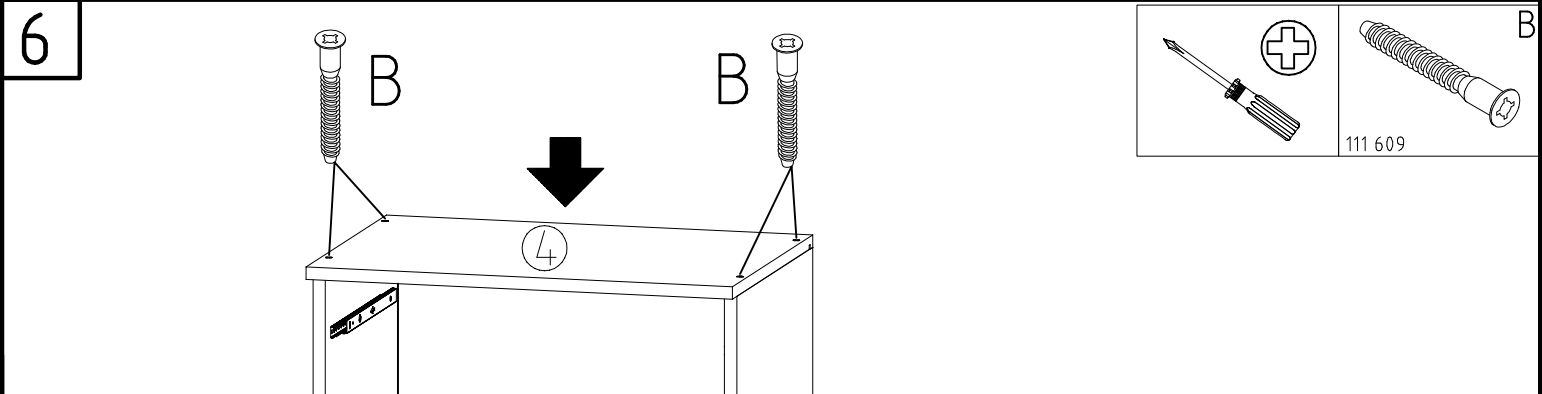
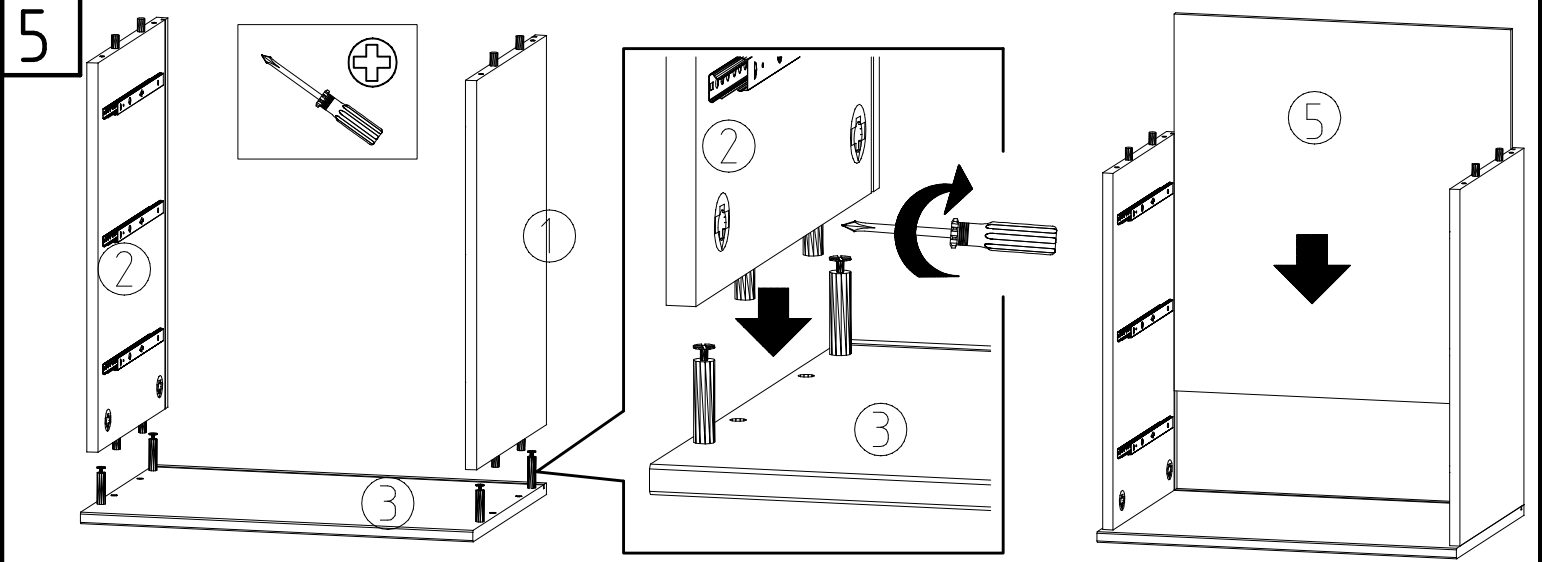


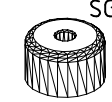

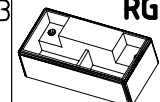

3



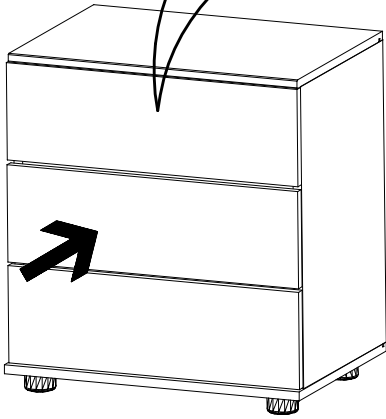
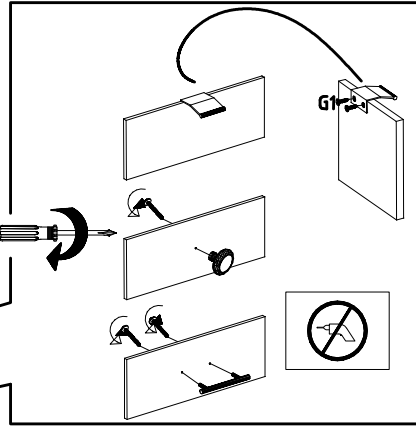
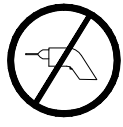
4



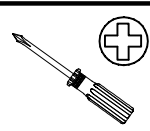


	SG 25		4 X 23 mm SP23		RG	
		121117				

8

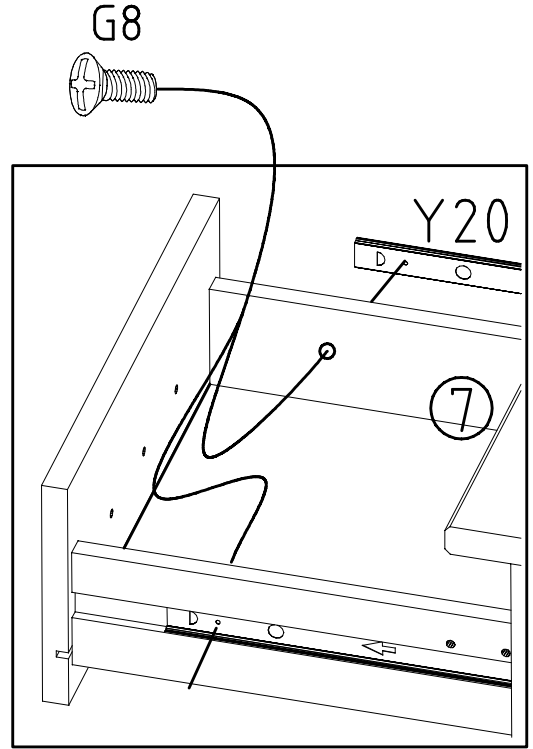


9

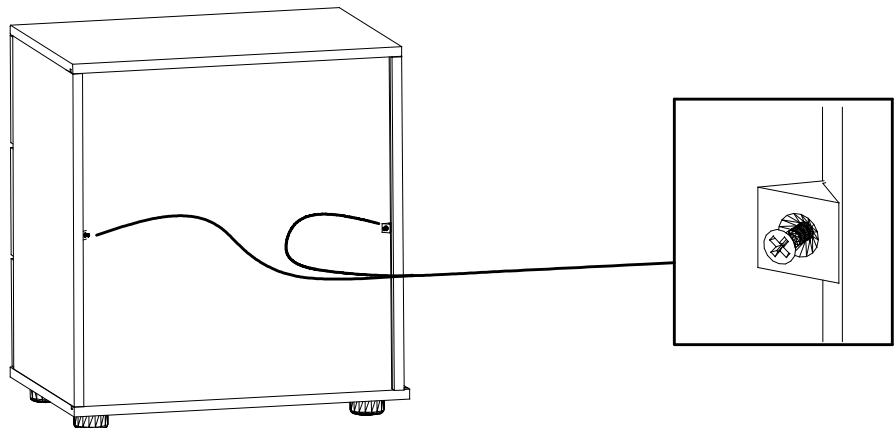
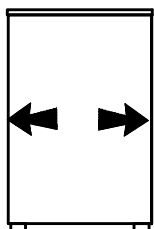
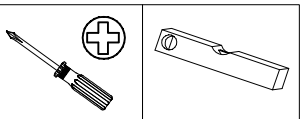
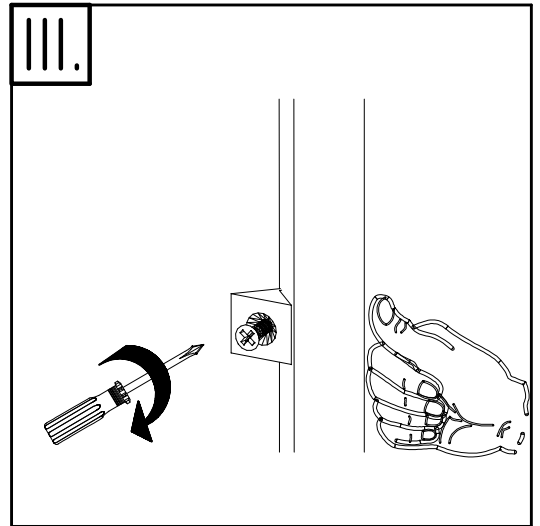
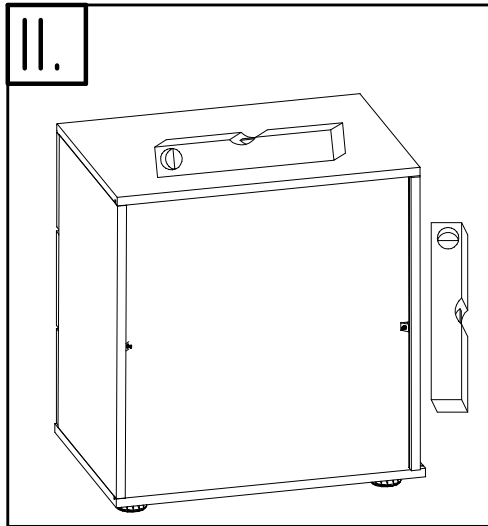
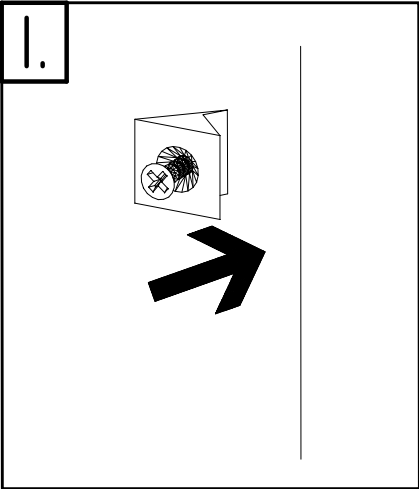
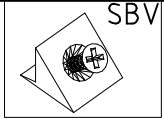


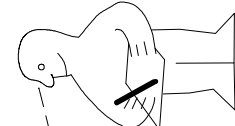
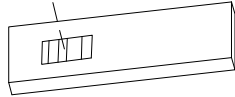
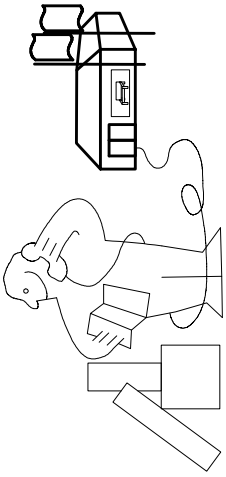
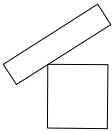
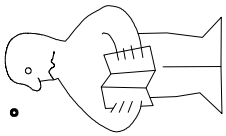
M4 x 9 mm  
111 015

G8



10

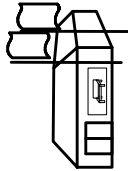


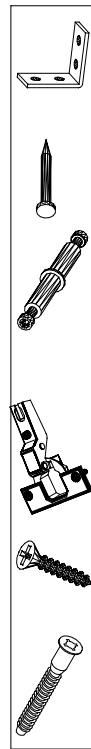


Modell/Model/Modèle




--	--	--	--	--	--



{121 370}	{ G 1 }	{ 4x }

Änderungen die dem technischen Fortschritt geschuldet sind, behalten wir uns vor !

Bei nicht vorschriftsmäßiger und/ oder nicht fachmännischer Montage wird bei Personen- und/ oder Sachschäden keinerlei Haftung übernommen.

made by

WIMEX Wohnbedarf/ Import Export Handels GmbH/ Postfach 14.07/ 49112 Georgsmarienhütte/ Germany