

Dieses Set wird zwischen Ihrem Poolfilter, Wärmepumpe und Pool installiert. Wenn Ihre Anlage mit einem Wasseraufbereitungssystem (Meß-Regel- und Dosiertechnik) ausgestattet ist, wird die Überbrückung vor dieser Installation montiert. Bitte folgen Sie den Anleitungen in diesem Handbuch und/oder schauen Sie sich das Installationsvideo unter www.youtube.com/poolmega an.

Inhalt:

- 2 x PVC T-Stücke Ø 50mm
- 3 x PVC Kugelhahn Ø 50mm
- 4 x Edelstahl Schlauchklemme
- 4 x Schlauchstutzen Ø 50mm – 38/32mm
- 4 x PVC Rohr 10cm Ø 50mm
- 1 x PVC Kleber 100ml
- 1 x PVC Reiniger 125ml



Installationsanleitung:

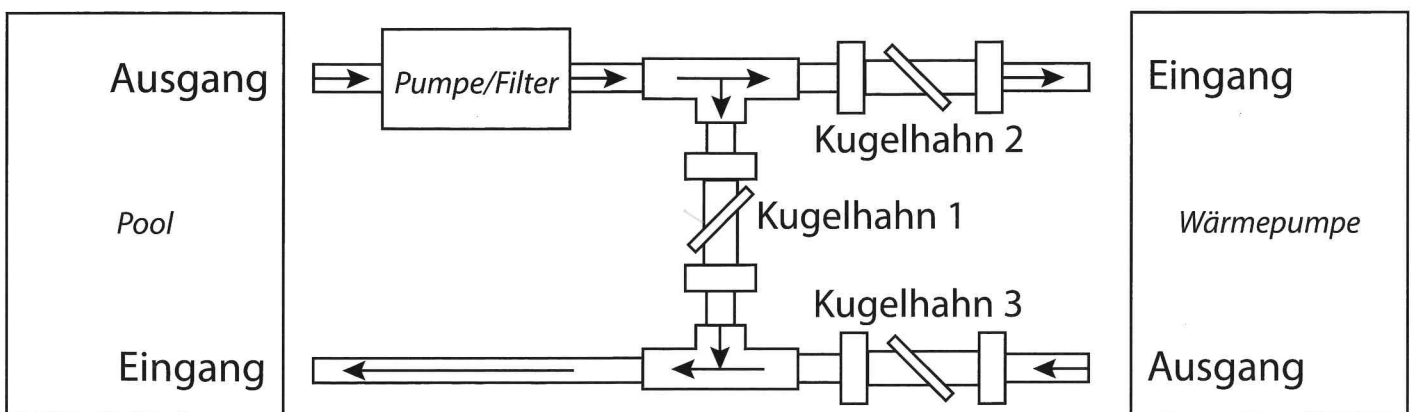
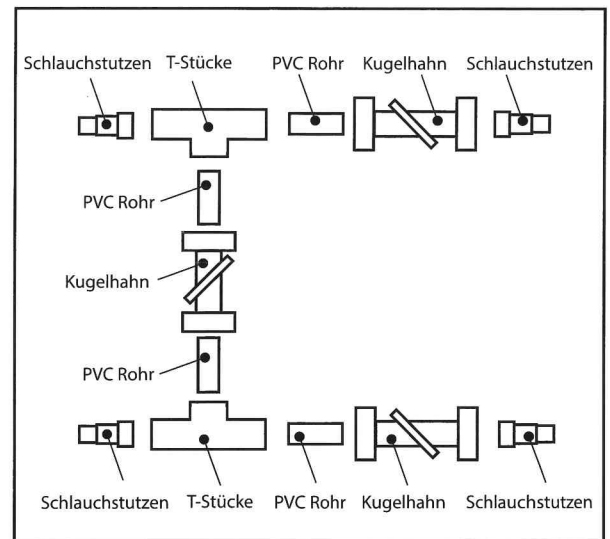
1. Verbinden Sie die Teile entsprechend dem folgenden Plan

2. Verbinden der Teile:

- Reinigen Sie die zu verbindenden Teile mit einem Tuch und dem Reiniger
- Kleben Sie die Teile mit dem PVC-Kleber (lt. Herstellerangaben) zusammen (die Teile werden nur gesteckt, nicht gedreht)
- Entfernen Sie überschüssigen Kleber mit dem Tuch

3. Verbinden Sie die Schläuche von Pumpe/Filter, Wärmepumpe und Pool entsprechend nachstehender Abbildung.

4. Verbinden Sie die Schläuche mit Hilfe der Schlauchklemmen mit den weißen Schlauchstutzen und schrauben Sie die Klemmen gut fest.



Benutzerhinweise:

- Unterbrechen der Wärmepumpe: öffnen Sie Ventil 1, schließen Sie Ventil 2 und 3.
 - Regulieren des Wasserflusses an der Wärmepumpe: schließen Sie Ventil 1 und öffnen Sie Ventil 2 und 3.
- Bei Bedarf können Sie den Wasserfluss an Ihre Wärmepumpe regeln, bis der gewünschte Druck erreicht ist. Wenn Ihre Wärmepumpe den Fluss nicht bewältigen kann, öffnen Sie vorsichtig Ventil 1, um Ihre Wärmepumpe zu entlasten. **Bitte sehen Sie für mehr Informationen und die Leistung Ihres Geräts im Handbuch Ihrer Wärmepumpe nach.**