



## Produktdatenblatt nach Verordnung (EU) Nr. 1059/2010

Marke: Neff
Modellkennung: S513J60X3E
Nennkapazität in Standardgedecken für den Standardreinigungszyklus: 13
Energieeffizienzklasse: A++
Energieverbrauch 262 kWh/annum auf der Grundlage von 280 Standardreinigungszyklen bei Kaltwasserbefüllung und dem Verbrauch der Betriebsarten mit geringer Leistungsaufnahme. Der tatsächliche Energieverbrauch hängt von der Art der Nutzung des Geräts ab.
Energieverbrauch des Standardreinigungszyklus: 0,92 kWh
Leistungsaufnahme im Aus-Zustand und im unausgeschalteten Zustand: 0,10 W / 0,10 W
Wasserverbrauch 2660 l/annum, auf der Grundlage von 280 Standardreinigungszyklen. Der tatsächliche Wasserverbrauch hängt von der Art der Nutzung des Geräts ab.
Trocknungseffizienzklasse A auf einer Skala von G (geringste Effizienz) bis A (höchste Effizienz).
Das Standardprogramm (eco 50) ist der Reinigungszyklus, auf den sich die Informationen auf dem Etikett und im Datenblatt beziehen. Dieses Programm ist zur Reinigung normal verschmutzten Geschirrs geeignet und in Bezug auf den kombinierten Energie- und Wasserverbrauch am effizientesten.
Programmdauer des Standardreinigungszyklus: 225 min
Dauer des unausgeschalteten Zustands: 0 min
Luftschallemissionen: 44 dB(A) re 1pW
Eingebaut

Nov 2, 2019

Constructa-Neff Vertriebs-GmbH, Carl-Wery-Straße 34, D-81739 München

[www.neff.de](http://www.neff.de)

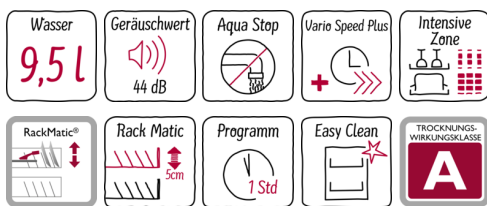
N 50, Geschirrspüler vollintegrierbar, 60 cm  
S513J60X3E



COOKING PASSION SINCE 1877



A++



Der Geschirrspüler lässt sich flexibel beladen und zeigt an, wenn er in Betrieb ist.

- ✓ Flex 2-Körbe mit vielen anpassbaren Klappenelementen für komfortables Beladen
- ✓ InfoLight – ein auf den Boden projizierter Lichtpunkt zeigt an, dass der Geschirrspüler in Betrieb ist
- ✓ Chef 70° – das Profi-Programm bei hartnäckigem Schmutz an Töpfen und Auflaufformen
- ✓ Mit nur 44 dB leise beim Spülen
- ✓ Mit Energieeffizienzklasse A++ sehr sparsam im Verbrauch

#### Ausstattung

##### Technische Daten

Reinigungsstufe : A  
 Wasserverbrauch (l) : 9,5  
 Geschätzter Jahresverbrauch Strom (bei 220) Standardprogrammen : 202  
 Geschätzter Jahresverbrauch Wasser (bei 220 Standardprogrammen) (l) : 2090  
 Bauform : Einbau  
 Arbeitsplatte abnehmbar : Nein  
 Dekorrahmen/ -platte : Nicht möglich  
 Höhe der Arbeitsplatte (mm) : 0  
 Höhe (mm) : 815  
 Höhenverstellbare Füße : Ja - nur vorne  
 Höhenverstellung Füße maximal (mm) : 60  
 Verstellbarer Sockel : Horizontal und Vertikal  
 Nettogewicht (kg) : 34,312  
 Bruttogewicht (kg) : 36,5  
 Anschlusswert (W) : 2400  
 Absicherung (A) : 10  
 Spannung (V) : 220-240  
 Frequenz (Hz) : 50; 60  
 Länge Anschlusskabel (cm) : 175  
 Steckerart : Schuko-/Gardy.m.Erdung  
 Länge Zulaufschlauch (cm) : 165  
 Länge Ablaufschlauch (cm) : 190  
 Durchlauferhitzer : Ja  
 Beschreibung Wassersicherheitssystem : 3-fach Wasserschutz 24h : Nein  
 Enthärtungsanlage : Ja  
 Oberkorb verstellbar : Rackmatic 3-stufig  
 3. Beladungsebene : Ohne  
 Silverware Basket : Standard  
 Sonderzubehör : Z7710X0, Z7860X0, Z7860X3, Z7863X1, Z7865X1EU, Z7865X6, Z7870X0, Z7871X0, Z7880X0  
 Zusatzteile : Dampfschutzblech  
 Anzahl Maßgedecke : 13  
 Blendenfarbe : Edelstahl  
 Abmessungen des verpackten Gerätes (mm) : 880 x 670 x 660  
 Marke : Neff  
 Internationale Bestellbezeichnung : S513J60X3E  
 Anzahl Maßgedecke : 13  
 Energieeffizienz : A++  
 Jährlicher Energieverbrauch (kWh/annum) - neu (2010/30/EC) : 262,00  
 Energieverbrauch (kWh) : 0,92  
 Leistungsaufnahme im unausgeschalteten Zustand (W) (2010/30/EC) : 0,10  
 Energieverbrauch im ausgeschalteten Modus (W) - neu (2010/30/EC) : 0,10  
 Jährlicher Wasserverbrauch (l/annum) - neu (2010/30/EC) : 2660  
 Trocknungsklasse : A  
 Vergleichsprogramm : Eco  
 Programmdauer Vergleichsprogramm (min) : 225

#### Sonderzubehör

Z7710X0	Schlauchverlängerung Zu- und Ablauf
Z7860X0	Verblendungs-u.Befestigungssatz 81,5 cm
Z7860X3	Verblendungssatz Hocheinbau 81,5cm Höhe
Z7863X1	Korbeinsatz f.Langstielgläser
Z7865X1EU	Netzkabel mit EU-Stecker 5m
Z7865X6	Vorsatztür Edelstahl
Z7870X0	Spülhilfe-Set
Z7871X0	Silberglanzkassette
Z7880X0	Klappscharnier für hohe Korpusmaße

# N 50, Geschirrspüler vollintegrierbar, 60 cm

## S513J60X3E

### Ausstattung

- Fassungsvermögen: 13 Maßgedecke
- Energieeffizienzklasse: A++ (auf einer Energieeffizienzklassen-Skala von A+++ bis D)
- Energieverbrauch 262 kWh/Jahr auf der Grundlage von 280 Standardreinigungszyklen bei Kaltwasserbefüllung und dem Verbrauch der Betriebsarten mit geringer Leistungsaufnahme. Der tatsächliche Energieverbrauch hängt von der Art der Nutzung des Geräts ab
- Energieverbrauch im Programm Eco 50 °C: 0,92 kWh
- Leistungsaufnahme ausgeschaltet / nicht ausgeschaltet: 0,1 W / 0,1 W
- Wasserverbrauch 2660 Liter/Jahr, auf der Grundlage von 280 Standardreinigungszyklen. Der tatsächliche Wasserverbrauch hängt von der Art der Nutzung des Geräts ab
- Wasserverbrauch im Programm Eco 50 °C: 9,5 l
- Trocknungseffizienzklasse: A auf einer Skala von G (geringste Effizienz) bis A (höchste Effizienz)
- Die Angaben im Datenblatt beziehen sich auf das Programm Eco 50 °C. Dieses Programm ist zur Reinigung normal verschmutzten Geschirrs geeignet und in Bezug auf den kombinierten Energie- und Wasserverbrauch am effizientesten
- Programmdauer im Programm Eco 50 °C: 225 min
- Dauer des nicht ausgeschalteten Zustands: 0 min
- Geräusch: 44 dB(A) re 1 pW
- Vollintegrierbar
- Energieverbrauch bei Warmwasseranschluss im Programm Eco 50 °C: 0,70 kWh
- Wasserverbrauch im Auto-Programm: Wasserverbrauch im Programm Auto 45-65°C: ab 7 l, je nach Verschmutzung
- 6 Programme: Chef 70 °C, Auto 45-65 °C, Eco 50 °C, Glas 40 °C, 1h 65 °C, Vorspülen
- 3 Sonderfunktionen: VarioSpeedPlus, Intensive Zone, Extra Trocknen
- EasyClean
- 5 Reinigungstemperaturen
- Durchlaufhitzer mit integriertem Pumpensystem
- DosierAssistent
- EfficientSilentDrive
- AquaSensor®, BeladungsSensor
- Reiniger-Automatik
- Wärmetauscher
- Wechselspül-Technik
- Regenerier-Elektronik
- Selbstreinigendes Sieb mit 3-fach Wellen-Filtersystem
- Innenbehälter/ Boden: Edelstahl/Edelstahl
- Bedienung von oben
- Restzeitanzeige in Minuten
- Akustisches Signal bei Programmende
- InfoLight®
- Farbe Anzeige-Elemente: rot
- Startzeitvorwahl 1-24 Stunden
- Elektrische Nachfüllanzeige für Salz
- Elektrische Nachfüllanzeige für Klarspüler
- mid TP mit verstellbaren Elementen in rot
- neutral Kunststoff rot
- Höhenverstellbarer Oberkorb mit RackMatic® (3-stufig)

- 
- 
- Besteckablage im Oberkorb
- VarioBesteckkorb im Unterkorb
- 2x einfach (kurz/lang)
- Neff AquaStop®
- Integrierter Glasschutz
- Von vorne verstellbarer hinterer Gerätefuß
- Inkl. Dampfschutz-Blech
- Gerätemaße (H x B x T): 81,5 cm x 59,8 cm x 55,0 cm

### Programme und Sonderfunktionen

### Verbrauchswerte und Geräusch

### Korbssystem

### Sonderausstattung

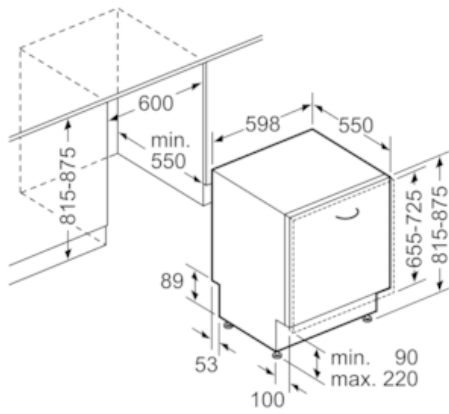
### Technische Daten

### Sonderzubehör

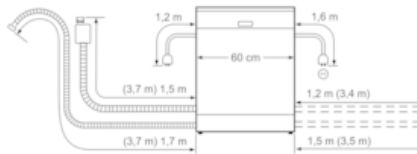
- \* Garantiebedingungen finden Sie unter Neff
- \* *Garantiebedingungen finden Sie unter Neff*

N 50, Geschirrspüler vollintegrierbar, 60 cm  
S513J60X3E

Maßzeichnungen



Maße in mm



( ) Werte mit Verlängerungssatz