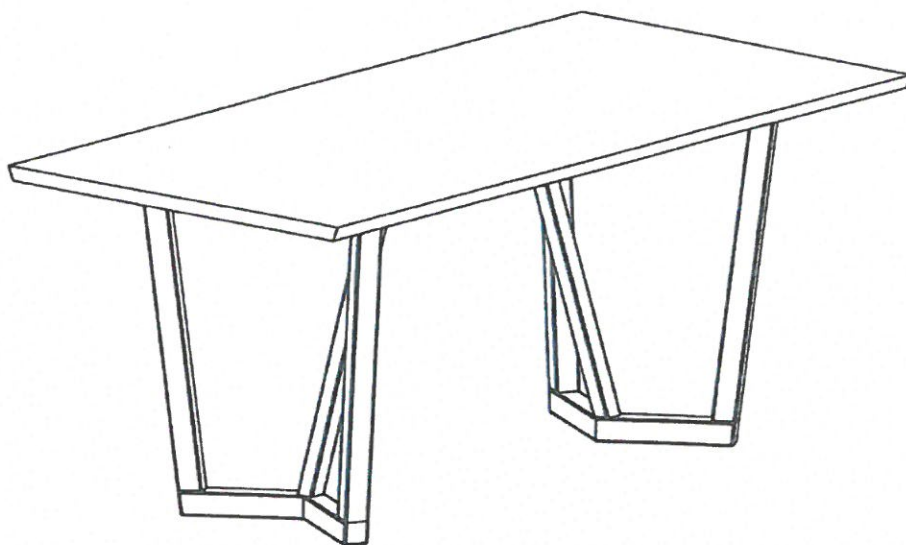


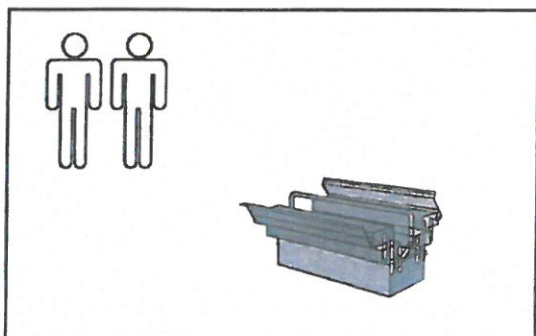
ART.NR. – 66249305 ; 98048601

LKZ 40834

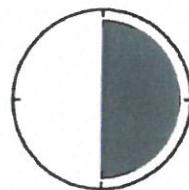
140x90x76 ; 180x90x76



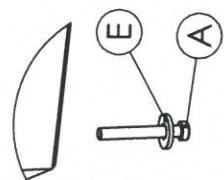
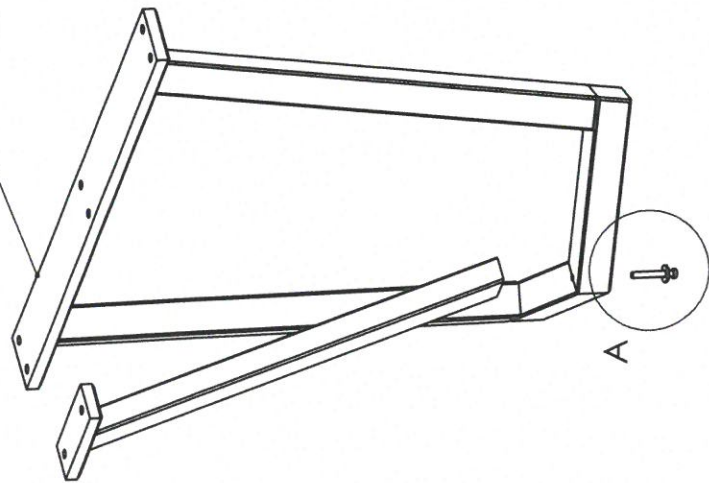
- | | |
|---------------------------------------|------------------------------------|
| D Montageanleitung | GB Assembly Instructions |
| FR Notice de montage | IT Istruzioni di montaggio |
| NL Handleiding voor de montage | PL Instrukcja montażu |
| CZ Montážní návod | SK Návod na montáž |
| HU Szerelési útmutató | RO Instrucțiunile de montaj |
| TR Montaj talimat | RU Инструкция по монтажу |



30 min

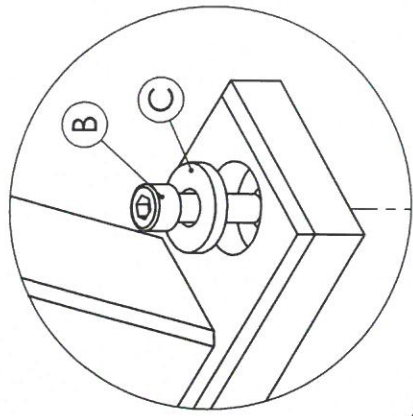
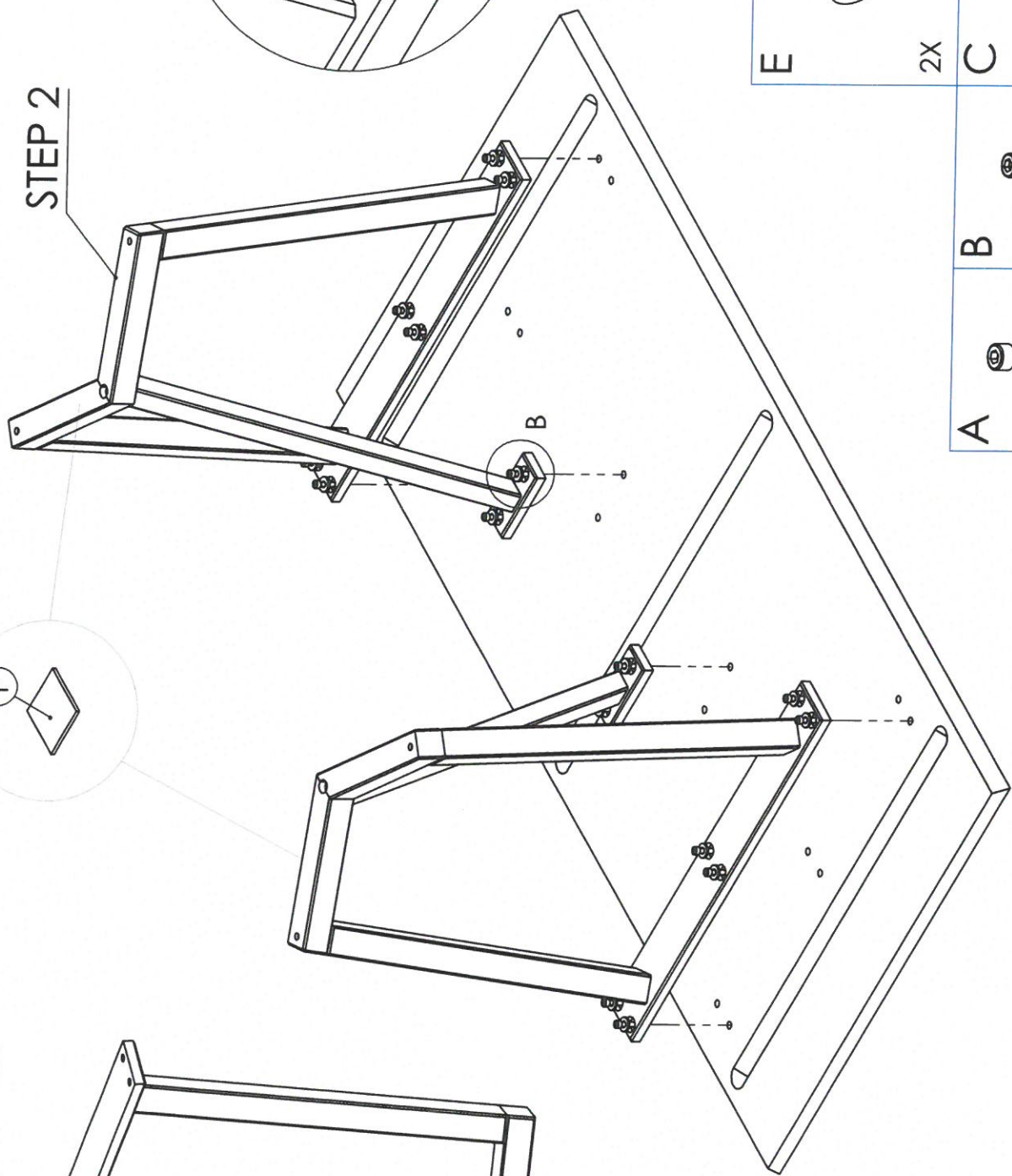


STEP 1

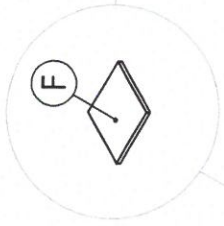



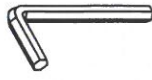


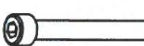

DETAIL A
SCALE 1 : 5

STEP 2

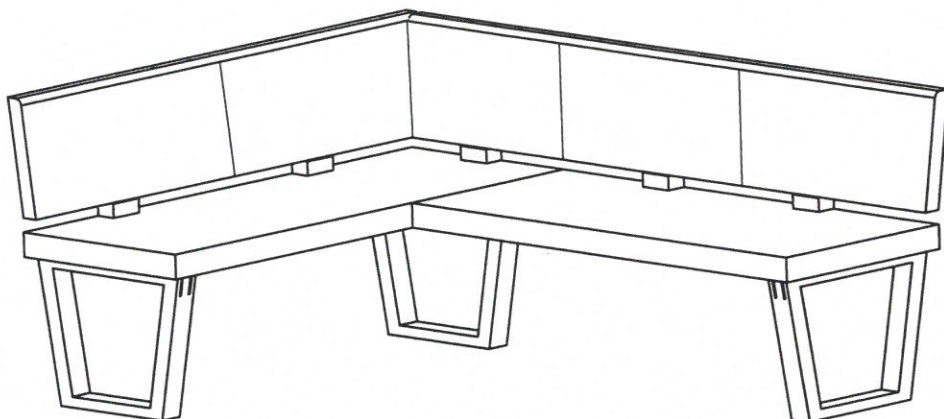


DETAIL B
SCALE 1 : 2

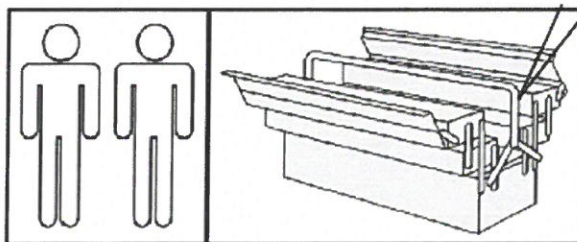
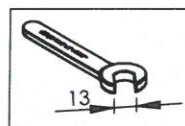


F		D	
E		C	
2X	$\phi 16$ 6X	16X	$\phi 22$ 1X
A		B	
2X	M8X60	16X	M8X30
	16X		1X

ATR.NR. - 23597312 ; 62852215 ; 85048651 ;
86952827 ; 95603237 ; 91877540



- | | |
|---------------------------------------|------------------------------------|
| D Montageanleitung | GB Assembly instructions |
| FR Notice de montage | IT Istruzioni di montaggio |
| NL Handleiding voor de montage | PL Instrukcja montażu |
| CZ Montážní návod | SK Návod na montáž |
| HU Szerelési útmutató | RO Instrucțiunile de montaj |
| TR Montaj talimatı | RU Инструкция по монтажу |
| | HR Shema montaže |



30 min.

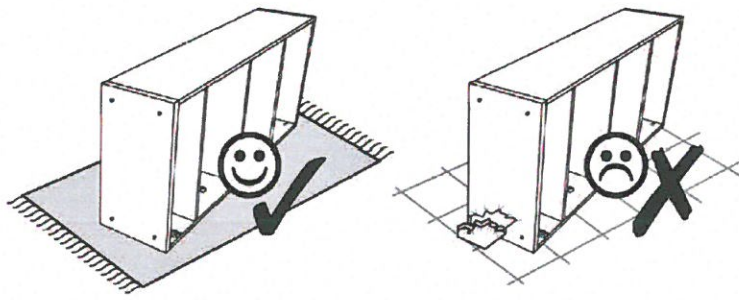
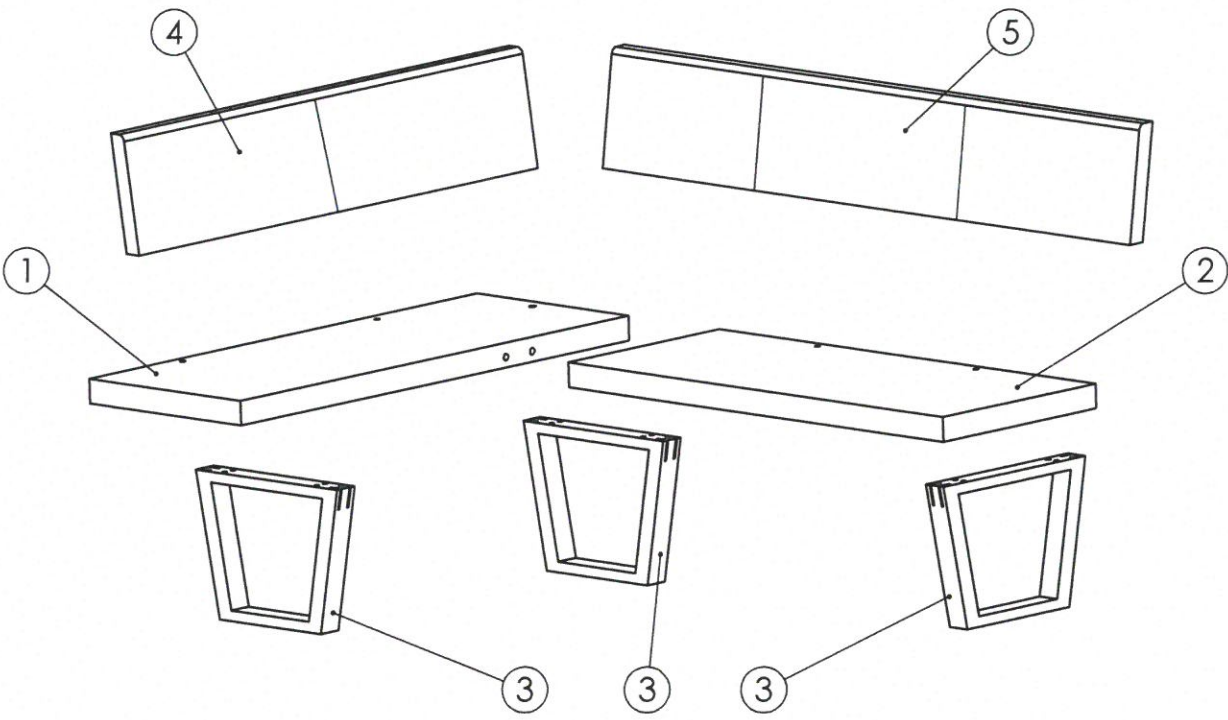
LKZ40834

0
10
20
30
40
50
60
70
80
90
100

**Service • Assistenza • Dienstverlening • Serwis
Servis • Szerviz • Сервисная служба**

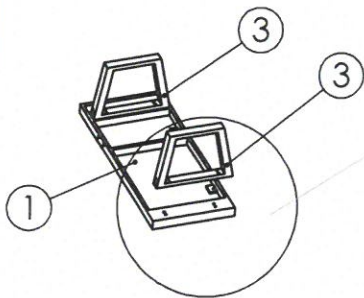
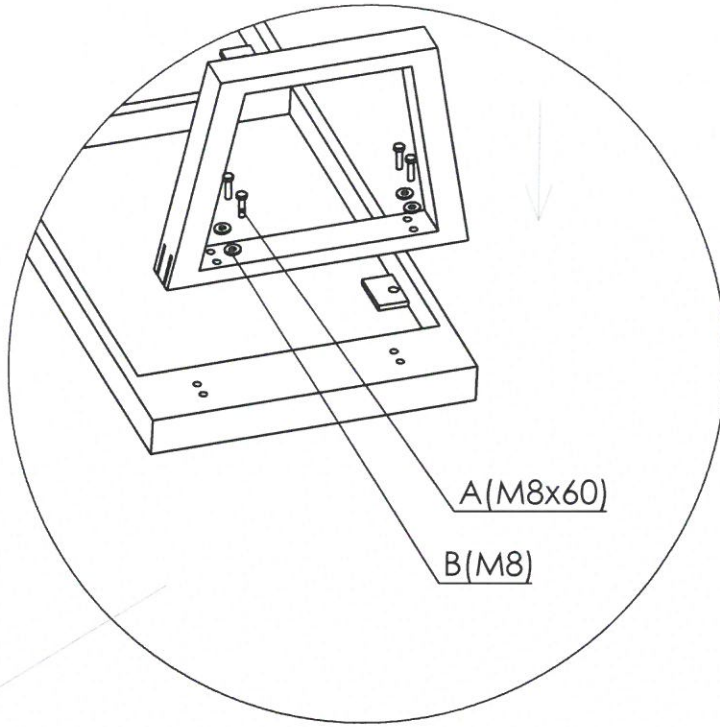
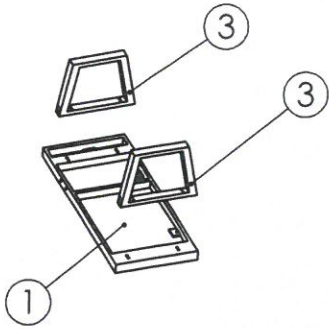
Name • Nom • Nome • Naam • Nazwa • Jméno • Názov • Név • Denimiro • İsim • Имя Nr. • No. • N° • Номер • Č • Sz 16167207; 99920146; 27368149; 25002508; 35298332; 14492940 Typ • Type • Tip • Typ • Тип • Тип	
---	--


Ax14 M8x60	Bx19 M8	Cx5 M8	Dx5 M8	Ex5 M8	
-------------------	----------------	---------------	---------------	---------------	--



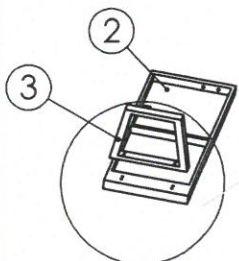
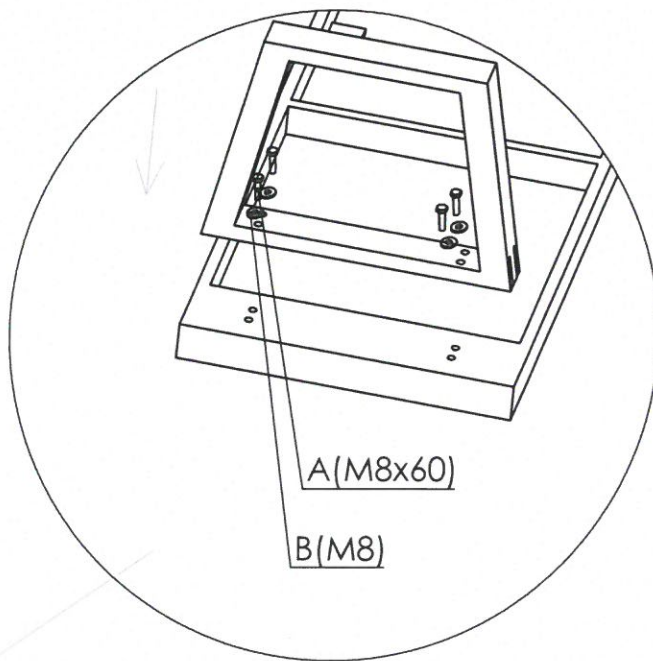
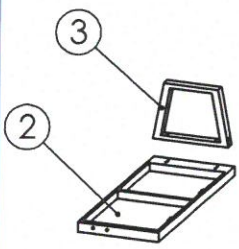
Ax8 M8x60	Bx8 M8	
--------------	-----------	--

1



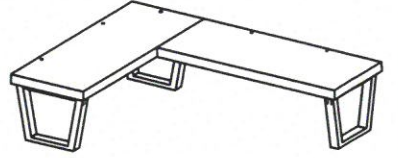
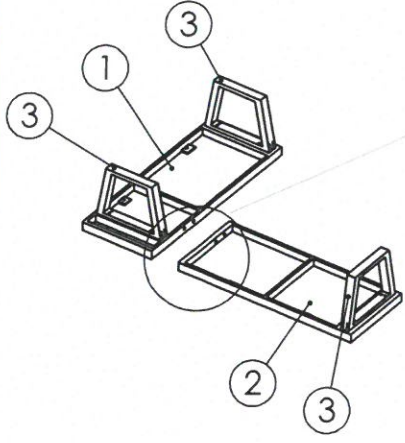
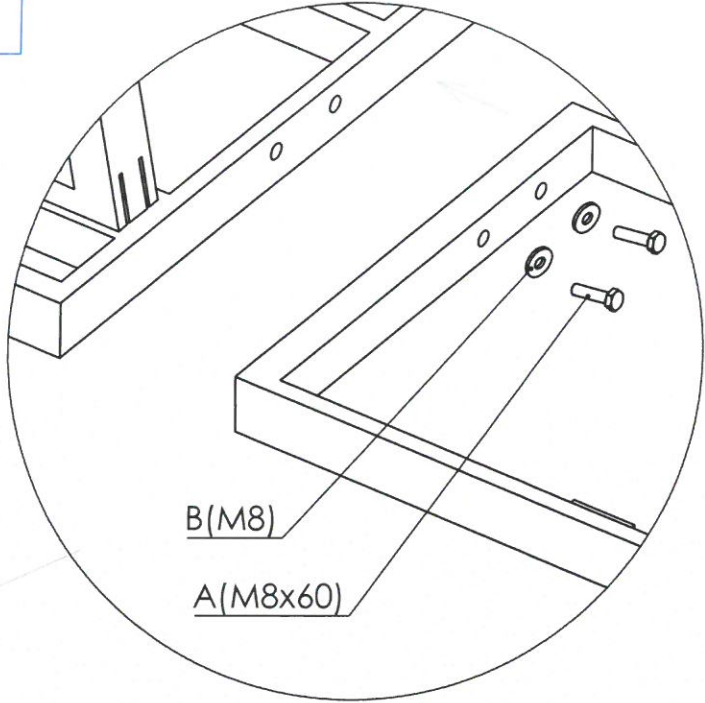
Ax4 M8x60	Bx4 M8	
--------------	-----------	---

2



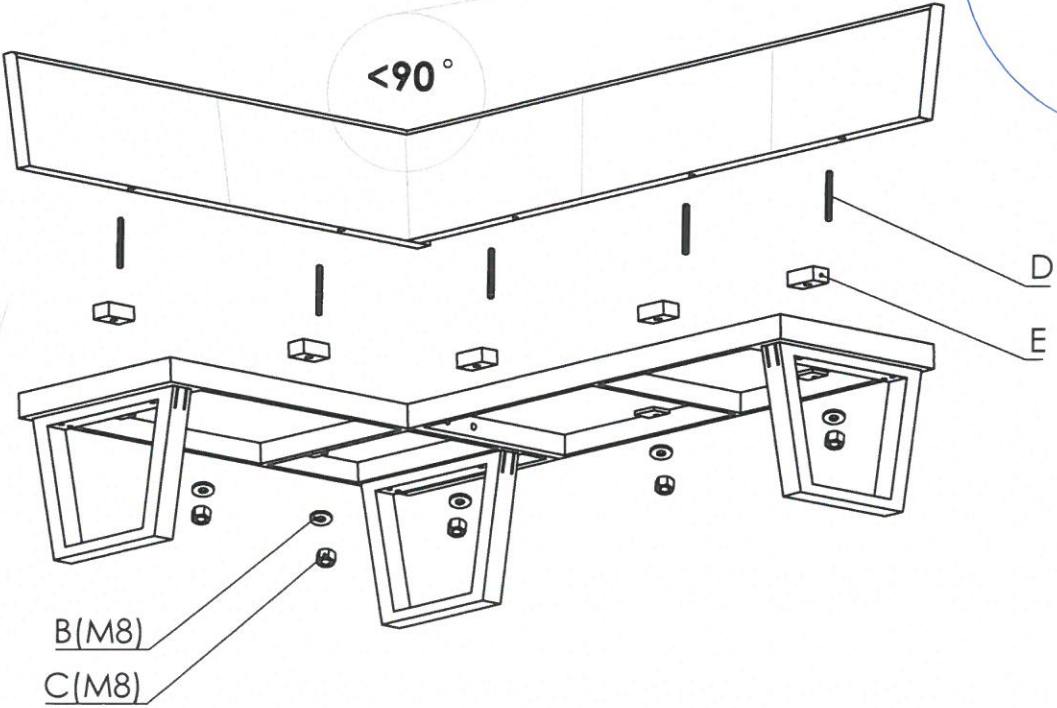
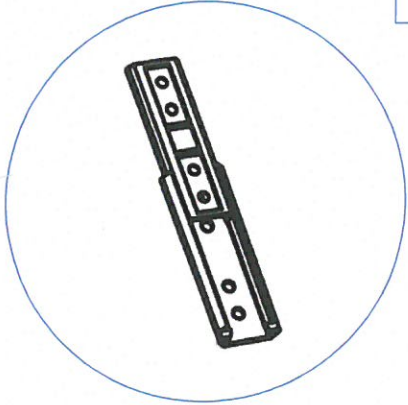
3

Ax2 M8x60	Bx2 M8	
--------------	-----------	--



4

Bx5 M8	Cx5 M8	Dx5	Ex5	
-----------	-----------	-----	-----	---





- D Allgemeiner Sicherheitshinweis:**
Nicht mehr benötigte Verpackungsmaterialien und Kleinteile von Kindern fernhalten!
- GB General safety instructions:**
Package material you do not need any more take far away from children.
- F Consigne de sécurité:**
Ecartez les matériaux d'emballage et petites pièces inutiles de la portée des enfants.
- PL Ogólne zasady bezpieczeñstwa:**
Nie potrzebne opakowania i małe części chronić przed dziećmi!
- RU Общие указания по безопасности:**
Неиспользуемые упаковочные материалы и мелкие детали следует хранить в недоступном для детей месте!
- NL Algemene veiligheidsinstructie:**
Verpakkingsmaterialen die u niet meer nodig heeft en kleine onderdelen uit de buurt van kinderen houden!
- TR Genel güvenlik uyarısı:**
Kullanılmayan ambalaj malzemeleri ve küçük parçaları çocuklardan uzak tutun!
- RO Indicație generală de siguranță:**
Ambalajele care nu mai sunt necesare și piesele de mici dimensiuni nu vor fi lăsate la îndemâna copiilor!
- IT Indicazioni generali per la sicurezza:**
Tenere lontano da bambini materiali di imballaggio non più necessari e minuterie!
- SK Všeobecné bezpečnostné upozornenie:**
Nepotrebný baliaci materiál a malé diely uchovávajte mimo dosahu detí!
- CZ Všeobecné bezpečnostní upozornění:**
Obalové materiály a malé díly, které už nepotřebujete, udržujte mimo dosah dětí!
- HU Általános biztonsági tudnivaló:**
Ha már nincs szüksége a csomagolóanyagokra és apró darabokra, tegye őket olyan helyre, ahol nem férhetnek hozzá gyermekek!

