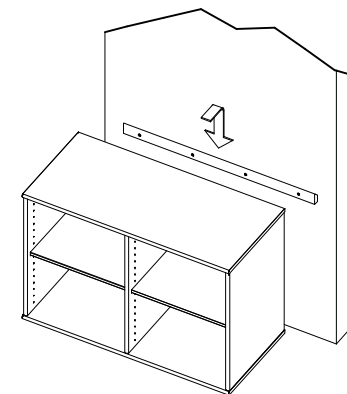
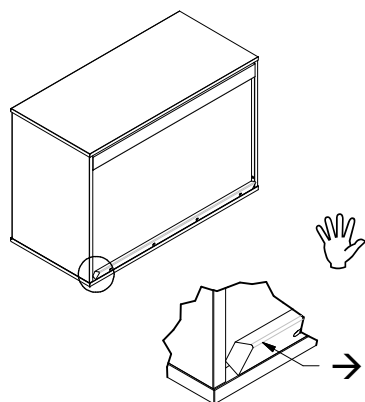
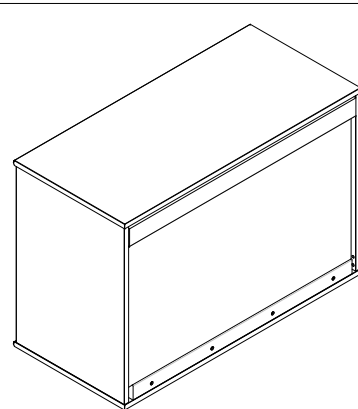
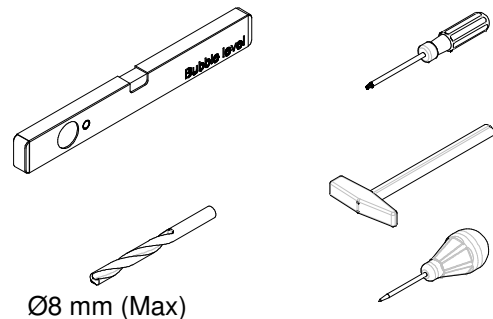
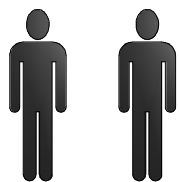
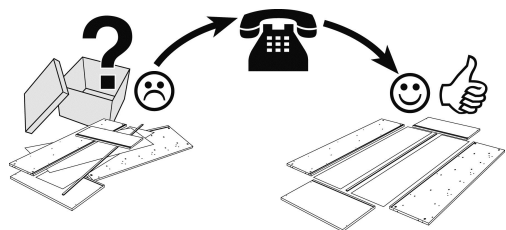
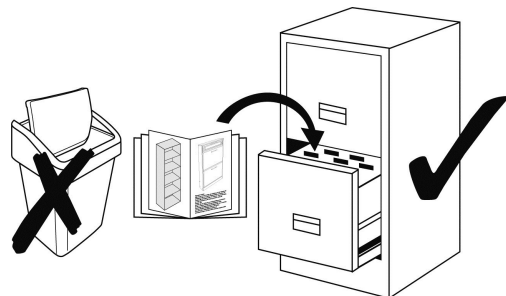


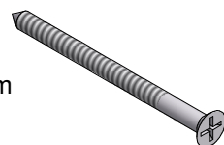
MISTRAL

- design for your life

M31



Ø5 x 70 mm
(6500570)



31002-E11-P1 /4

!

DK Ved ophængning af modul skal De selv sikre Dem væggenes beskaffenhed. Vort ansvar dækker kun den belastning, som selve reolen kan bære. Er De i tvivl kontakt da venligst en fagmand.

GB Before wall mounting of the modules, you have to make sure of the character of the wall. We are only responsible for the carrying capacity of the modules. In case of doubt, please contact an expert.

D Vor Aufhängen der Elemente müssen Sie die Beschaffenheit der Wand sichern. Wir tragen nur die Verantwortung für die Belastungsfähigkeit der Elemente. Im Zweifelsfall, wenden Sie sich bitte an einen Fachmann.

FR En suspension de l'étagère, vous êtes responsable de la qualité du mur. Notre responsabilité ne comprend que le poids que l'étagère peut supporter. En cas de doute, veuillez consulter un expert.

IT Prima di montare lo scaffale è tua responsabilità assicurarti di aver scelto una parete adatta a tale scopo. Noi siamo responsabili solamente per la capacità di carico dello scaffale. In caso di dubbi contatta uno specialista.

NL Bij het monteren van het schap bent u ervoor verantwoordelijk dat de wand geschikt is voor het beoogde doel. We zijn alleen verantwoordelijk voor de belasting die de plank zelf kan dragen. Neem bij twijfel contact op met een specialist.

PL Podczas montażu półki należy upewnić się, że ściana jest odpowiednia do zaplanowanego zastosowania. Nasza firma jest odpowiedzialna wyłącznie za obciążenie, jakie może wytrzymać sama półka. W przypadku wątpliwości należy skontaktować się ze specjalistą.

CZ Při montáži poličky zodpovídáte za to, že zkontrolujete, že stěna je vhodná pro zamýšlený účel. Neseme zodpovědnost pouze za to, že polička unese zatížení, které dokáže unést. V případě pochybností kontaktujte odborníka.

SK Pri sestavljanju police ste odgovorni za to, da se prepričate, ali je stena primerna za predvideni namen. Mi smo odgovorni le za obremenitev same police. V primeru dvoma se obrnite na strokovnjaka.

HU A polc felszerelése során Önnek kell meggyőződnie arról, hogy a fal alkalmas erre a célra. Cégünk csak azért a terhelésért vállal felelősséget, amelyet a polc elbír. Kérdés esetén forduljon szakemberhez.

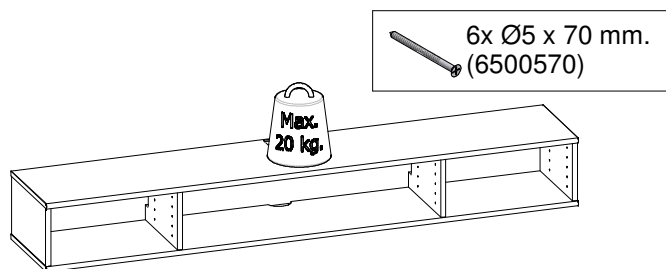
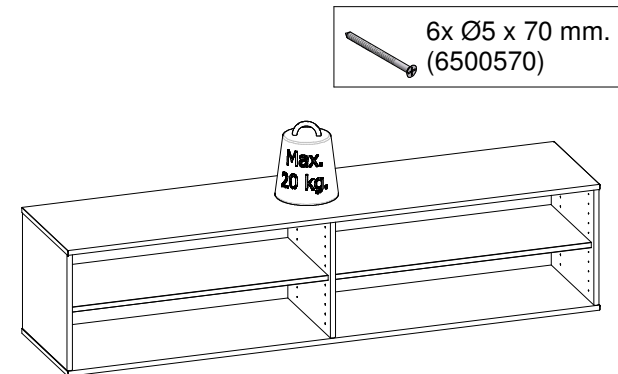
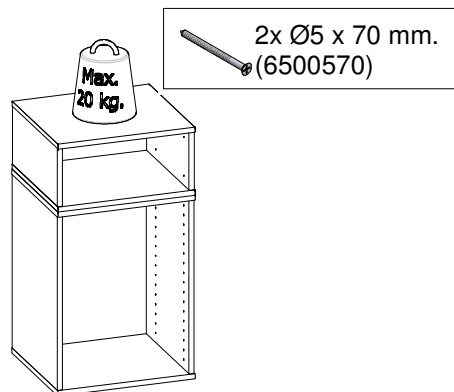
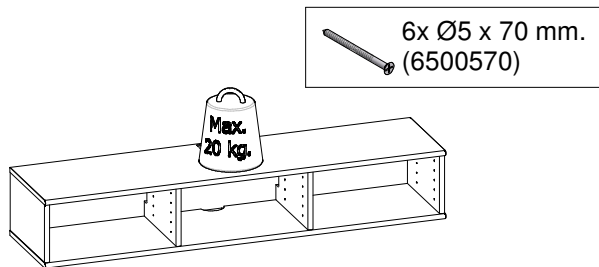
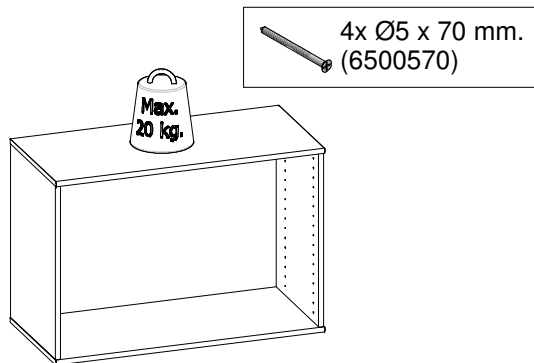
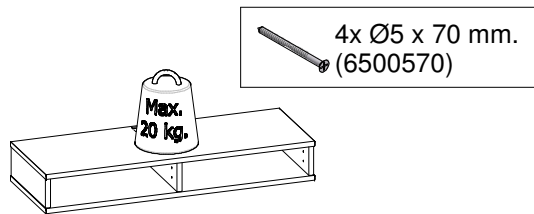
RO Când asamblați raftul, dvs. sunteți responsabil să vă asigurați că peretele este potrivit pentru acest scop. Noi suntem responsabili doar pentru greutatea pe care raftul o poate suporta. În cazul în care aveți nelămuriri, vă rugăm să contactați un specialist.

TR Rafi birleştirilmesinde, duvarın amaca uygun olmasını güvence altına almalısınız. Bizim tek sorumlu olduğumuz nokta, rafın kaldırabileceği yüküdür. Sizi rahatsız neden bir nokta olduğunda, lütfen bir uzmanla irtibata geçin.

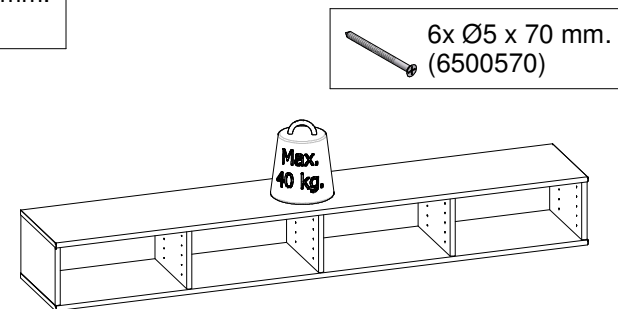
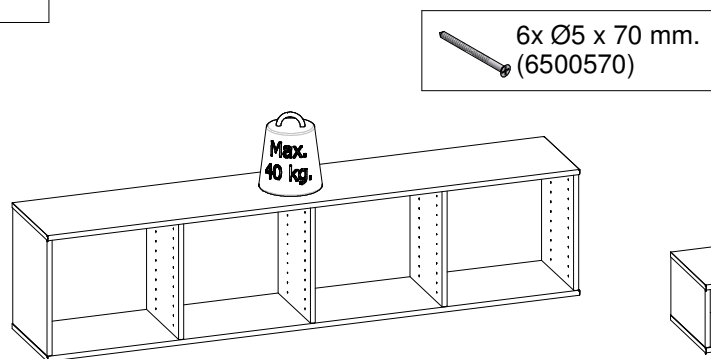
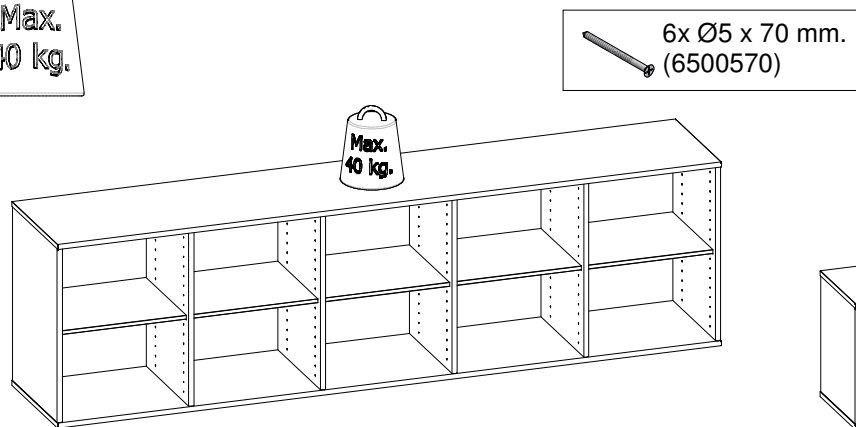
RU При монтаже полки, вы ответственны за выбор стены, пригодной для назначенной цели. Мы несем ответственность исключительно за нагрузку, которую способна выдержать сама полка. Если у вас возникли сомнения, пожалуйста, свяжитесь со специалистом.

SV Vid upphängning på väggen skall ni först och främst säkerställa väggens hållbarhet/skick. Vårt ansvar täcker endast modulens hållbarhet/viktbelastning enligt informationen. Är ni osäkra på väggens hållbarhet är det rekommenderat att ni kontaktar en fackman.

Max.
20 kg.



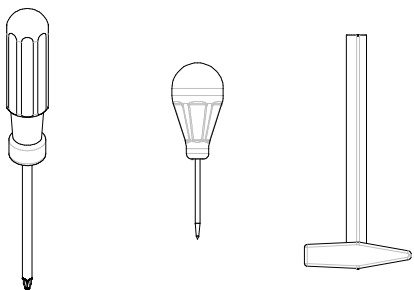
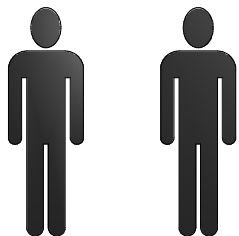
Max.
40 kg.



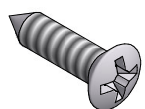
MISTRAL

- design for your life

M31

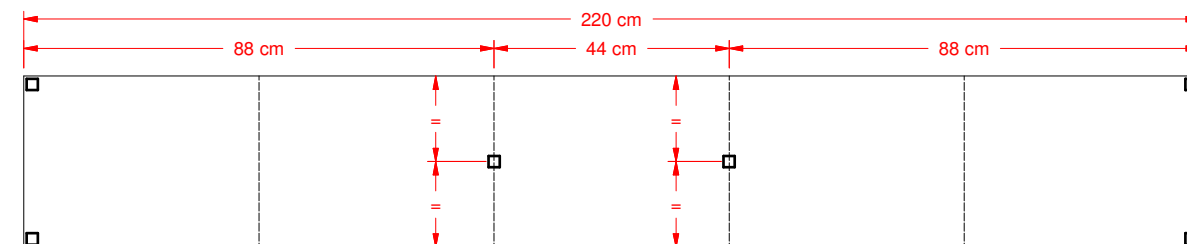
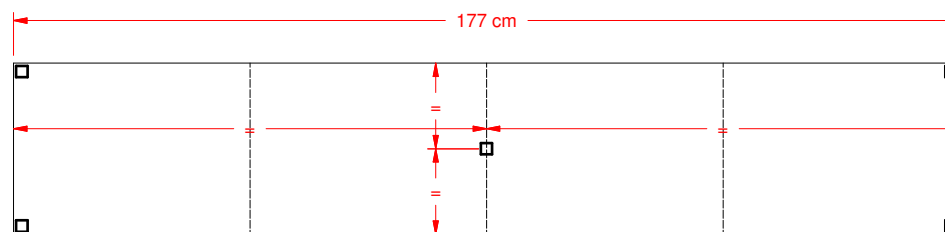
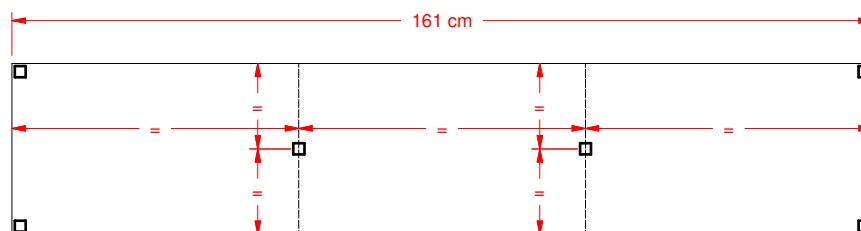
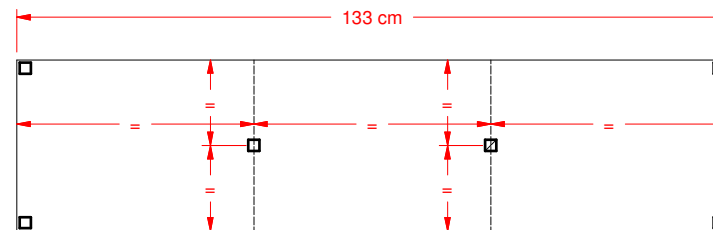
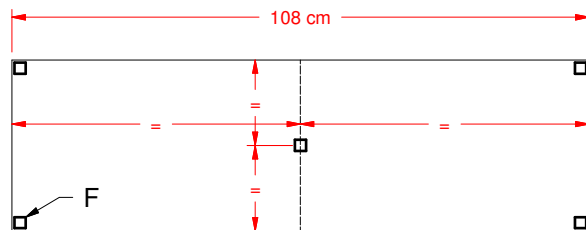
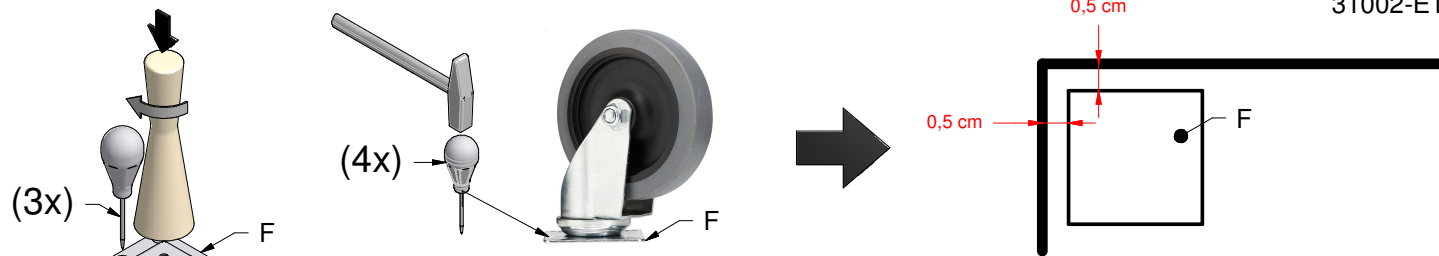


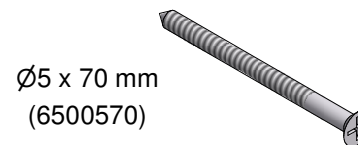
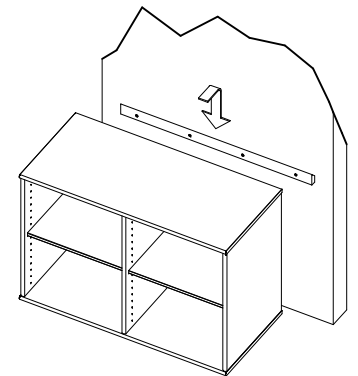
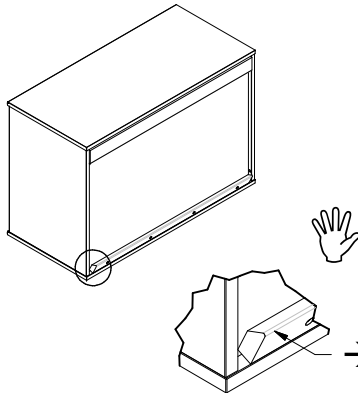
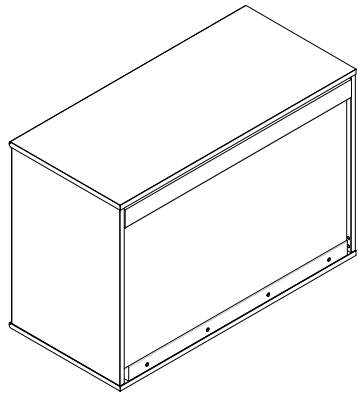
18 x Ø3,5 x 12
(6500213)



24 x Ø4,5 x 16
(3012377)

31002-E11-P3 /4





DK Ved ophængning af modul skal De selv sikre Dem væggenes beskaffenhed. Vort ansvar dækker kun den belastning, som selve reolen kan bære. Er De i tvivl kontakt da venligst en fagmand.

GB Before wall mounting of the modules, you have to make sure of the character of the wall. We are only responsible for the carrying capacity of the modules. In case of doubt, please contact an expert.

D Vor Aufhängen der Elemente müssen Sie die Beschaffenheit der Wand sichern. Wir tragen nur die Verantwortung für die Belastungsfähigkeit der Elemente. Im Zweifelsfall, wenden Sie sich bitte an einen Fachmann.

FR En suspension de l'étagère, vous êtes responsable de la qualité du mur. Notre responsabilité ne comprend que le poids que l'étagère peut supporter. En cas de doute, veuillez consulter un expert.

IT Prima di montare lo scaffale è tua responsabilità assicurarti di aver scelto una parete adatta a tale scopo. Noi siamo responsabili solamente per la capacità di carico dello scaffale. In caso di dubbi contatta uno specialista.

NL Bij het monteren van het schap bent u ervoor verantwoordelijk dat de wand geschikt is voor het beoogde doel. We zijn alleen verantwoordelijk voor de belasting die de plank zelf kan dragen. Neem bij twijfel contact op met een specialist.

PL Podczas montażu półki należy upewnić się, że ściana jest odpowiednia do zaplanowanego zastosowania. Nasza firma jest odpowiedzialna wyłącznie za obciążenie, jakie może wytrzymać sama półka. W przypadku wątpliwości należy skontaktować się ze specjalistą.

CZ Při montáži poličky zodpovídáte za to, že zkontrolujete, že stěna je vhodná pro zamýšlený účel. Neseme zodpovědnost pouze za to, že polička unese zatížení, které dokáže unést. V případě pochybností kontaktujte odborníka.

SK Pri sestavljanju police ste odgovorni za to, da se prepričate, ali je stena primerna za predvideni namen. Mi smo odgovorni le za obremenitev same police. V primeru dvoma se obrnite na strokovnjaka.

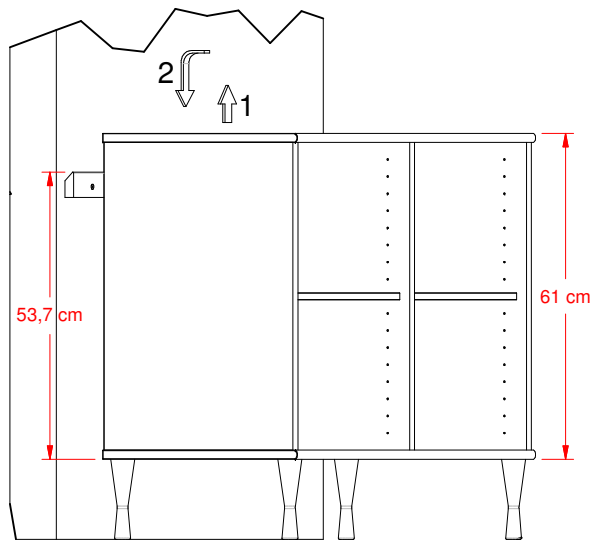
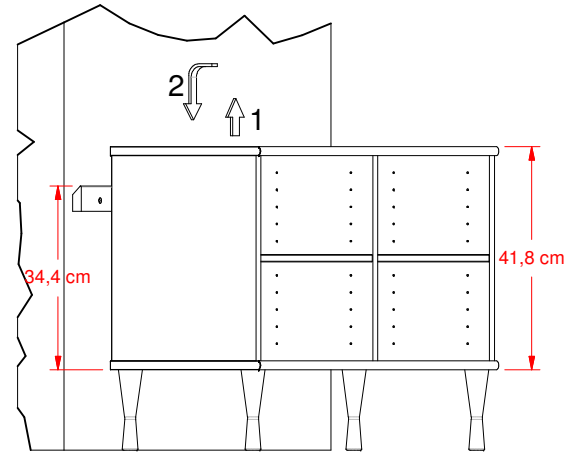
HU A polc felszerelése során Önnek kell meggyőződnie arról, hogy a fal alkalmas erre a célra. Cégünk csak azért a terhelésért vállal felelősséget, amelyet a polc elbír. Kérdés esetén forduljon szakemberhez.

RO Când asamblați raftul, dvs. sunteți responsabil să vă asigurați că peretele este potrivit pentru acest scop. Noi suntem responsabili doar pentru greutatea pe care raftul o poate suporta. În cazul în care aveți nelămuriri, vă rugăm să contactați un specialist.

TR Rafi birleştirmeceğinizde, duvarın amaca uygun olmasını güvence altına almalsınız. Bizim tek sorumlu olduğumuz nokta, rafın kaldıracılabileceği yüküdür. Sizi rahatsız neden bir nokta olduğunda, lütfen bir uzmanla irtibata geçin.

RU При монтаже полки, вы ответственны за выбор стены, пригодной для назначенной цели. Мы несем ответственность исключительно за нагрузку, которую способна выдержать сама полка. Если у вас возникли сомнения, пожалуйста, свяжитесь со специалистом.

SV Vid upphängning på väggen skall ni först och främst säkerställa väggens hållbarhet/skick. Vårt ansvar täcker endast modulens hållbarhet/viktbelastning enligt informationen. Är ni osäkra på väggens hållbarhet är det rekommenderat att ni kontaktar en fackman.



31002-E11-P4 /4

DK Vægfastgørelsen forhindrer fald - vær sikker på at montere den! For visse vægtyper kan det være nødvendigt med en speciel rawplug!

GB The wall fastening serves to prevent tipping - be absolutely sure to mount it! For certain wall types, a special wall plug may be necessary!

D Wandbefestigung dient als Kippschutz - unbedingt anbringen! Bei einigen Wandtypen kann ein Spezialdübel erforderlich sein!

FR La fixation murale sert de protection contre le basculement - à installer impérativement! Pour certains types de murs il faut des chevilles spéciales!

IT Il fissaggio alla parete serve da protezione anti-ribaltamento - attaccarla assolutamente! Per alcune strutture di parete può essere necessario un tassello speciale!

NL Bevestiging aan de muur dient als kantelbescherming - zeker en vast bevestigen! Bij enkele muurtypen is een speciale plugmisschien vereist!

PL Mocowanie do ściany jest jednocześnie zabezpieczeniem przed przewróceniem - koniecznie zamontować! Do niektórych rodzajów ścian koniecznie zastosować specjalne kołki mocujące.

CZ Montáž na stěnu slouží jako ochrana proti převrnutí - bezpodmínečně umístit! U některých typů stěn může být zapotřebí speciální hmoždinka!

SK Upevnenie na stenu slúži ako ochrana proti prevráteniu - bezpodmienečne použite! Pre niektoré druhy stien môže byť potrebná špeciálna hmoždinka!

HU A terméket a falhoz kel rögzíteni, különben az felborulhat! Egyes faltípusoknál speciális tiplit kell használni!

RO Sistemul de fixare la perete servește ca protecție la răsturnare - de montat obligatoriu! Pentru unele tipuri de pereți este posibil să fie necesar un diblu special!

TR Duvardaki sabitleme, devrilmeye karşı bir emniyet tedbiridir ve mutlaka monte edilmelidir! Bazi duvar tiplerinde bunun için özel bir dübel gerekli olabilir!

RU Обязательно установите крепление на стене во избежание опрокидывания! Для некоторых типов стен может потребоваться специальный дюбель!

SV Väggfästet förhindrar fall - se till att montera det! För vissa väggtyper måste en speciell väggplugg användas.

MISTRAL

- design for your life

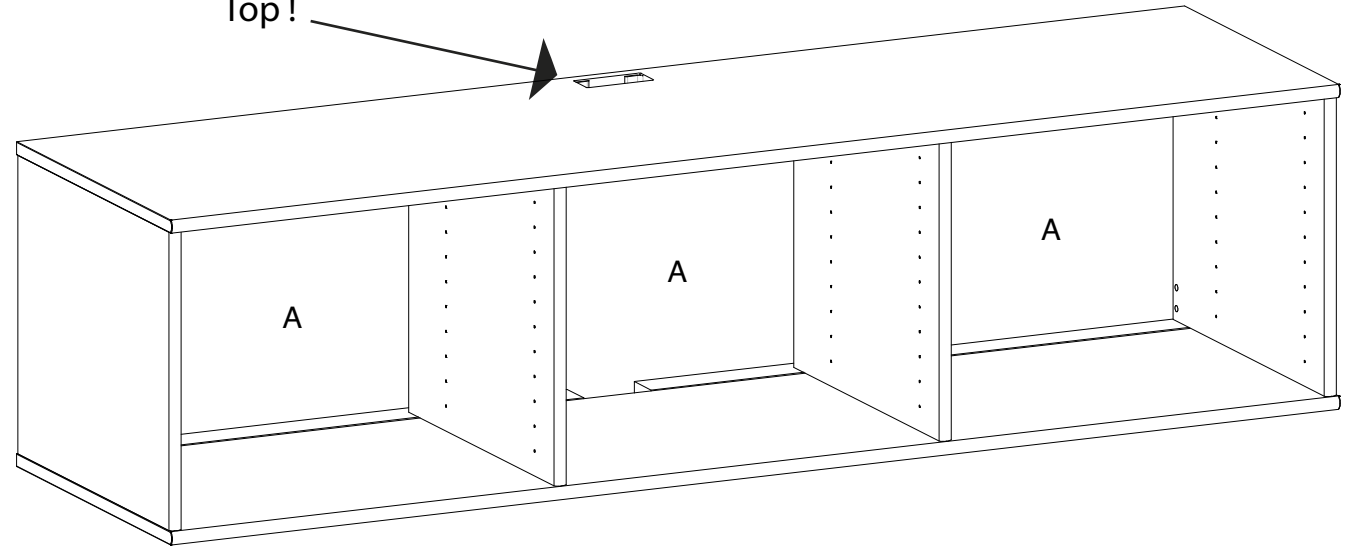
31232-E3-P1 /2

Bagbeklædning /
Back



Skab / Cabinet

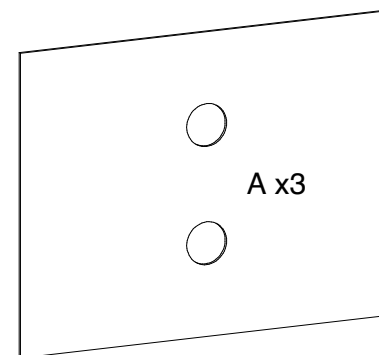
Top!



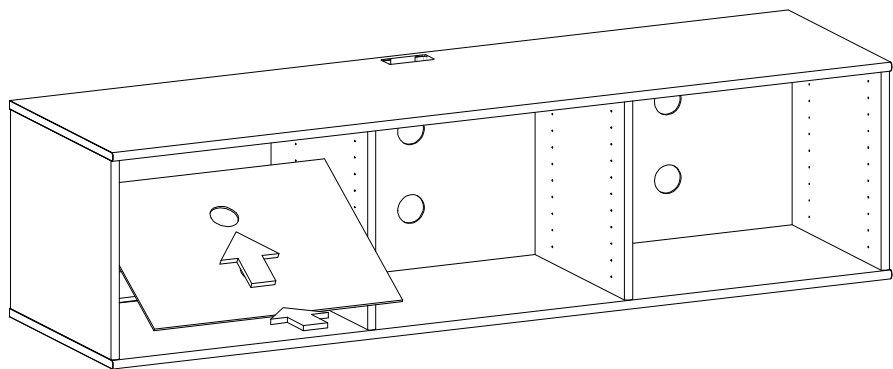
Bagklædning / Back

Isættes uden
brug af værktøj.

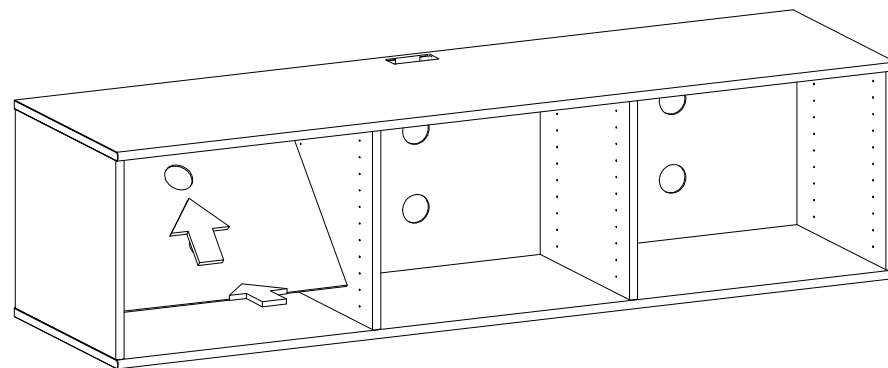
Tools not
necessary.



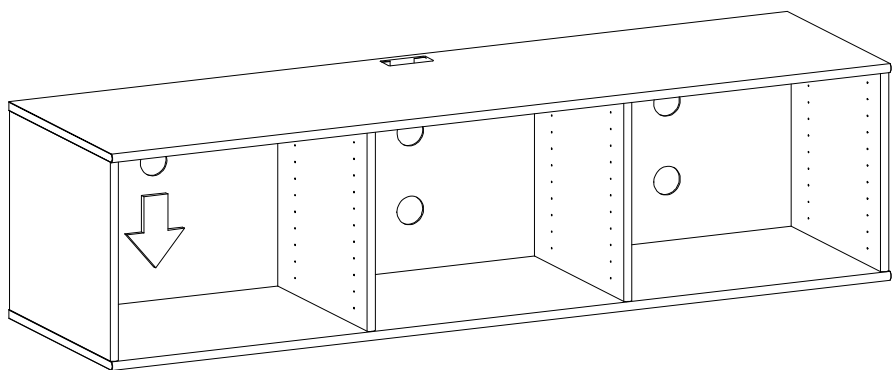
1



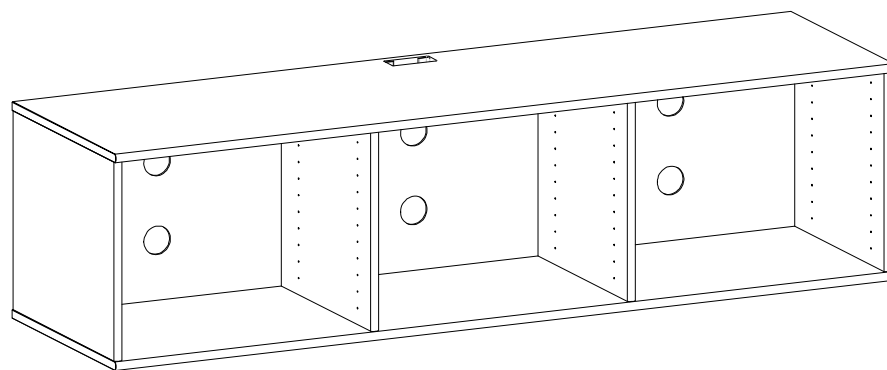
2



3



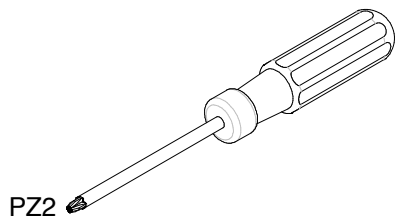
4



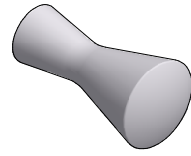
M I S T R A L

- design for your life

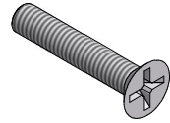
MISTRAL AV Skuffer / Drawers



PZ2



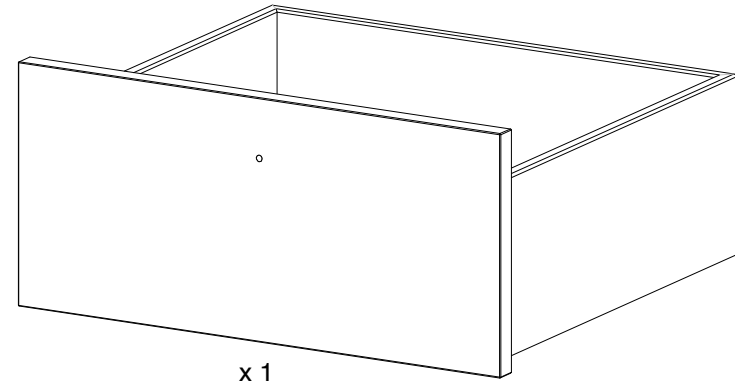
F1 x 1
(4005361)



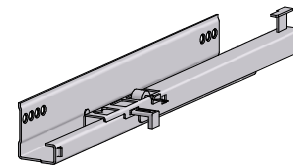
F2 x 1
(6704422)



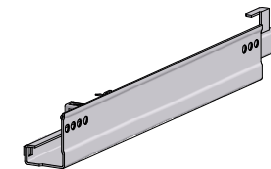
F3 x 4
(6700502)



x 1

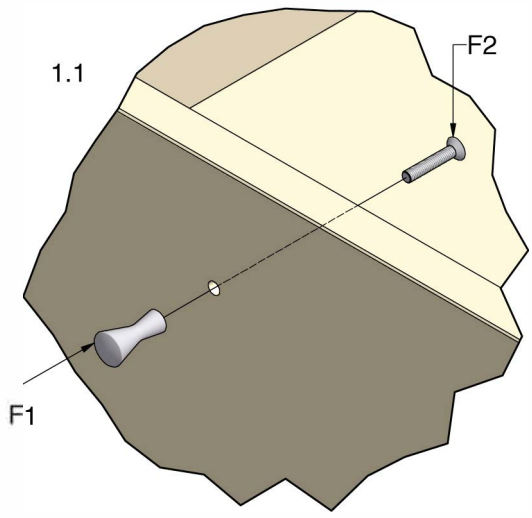
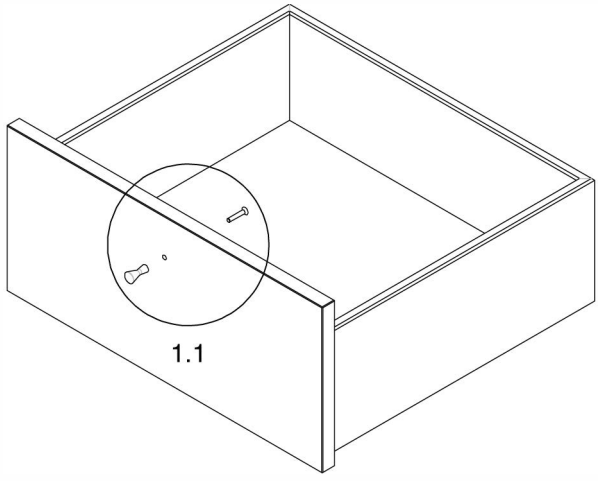


F4L x 1
(6408650)

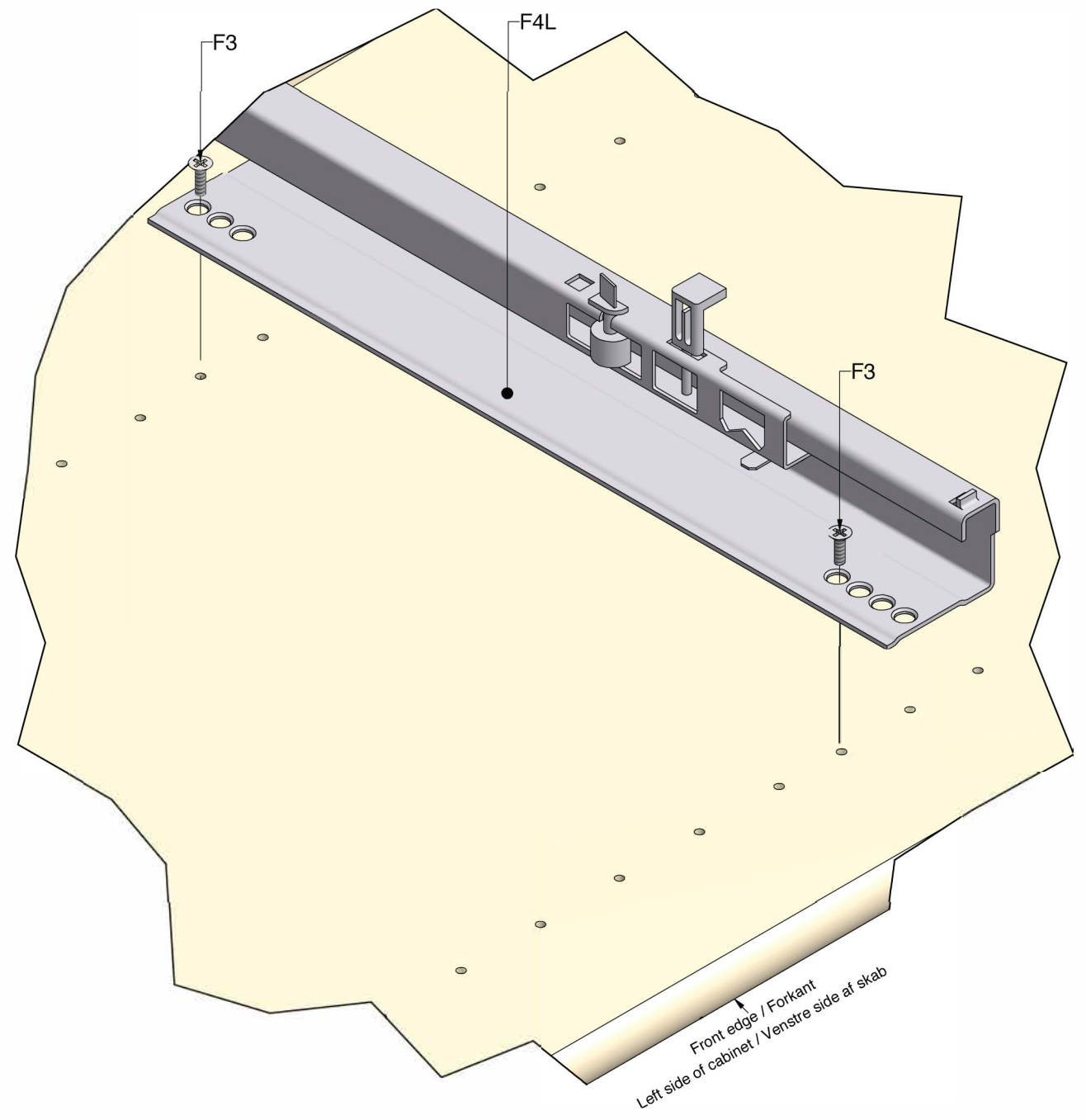


F4R x 1
(6408650)

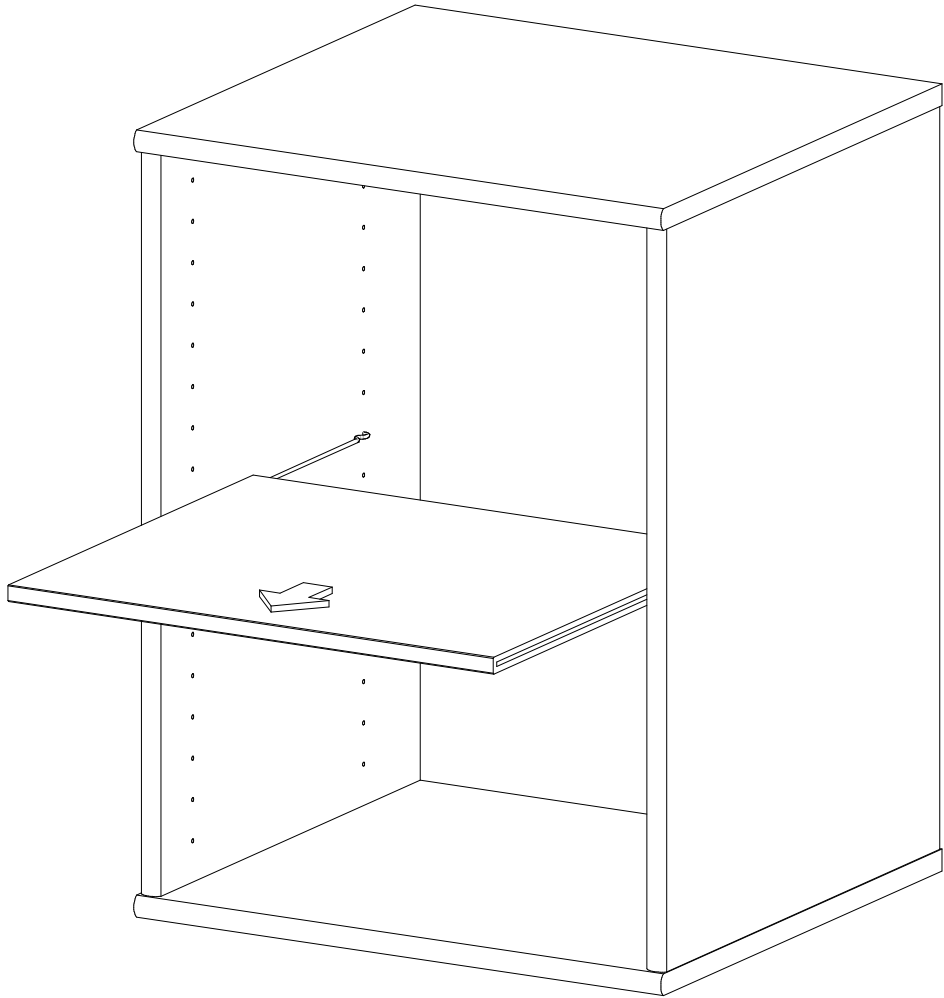
1



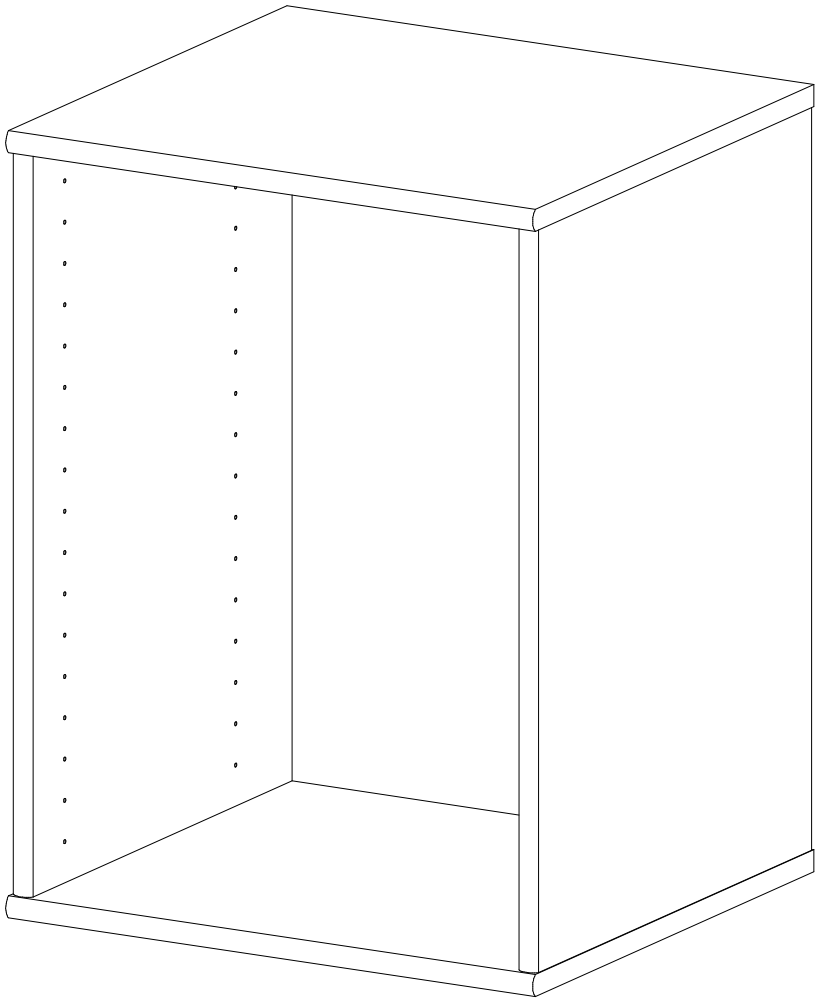
2



3



4



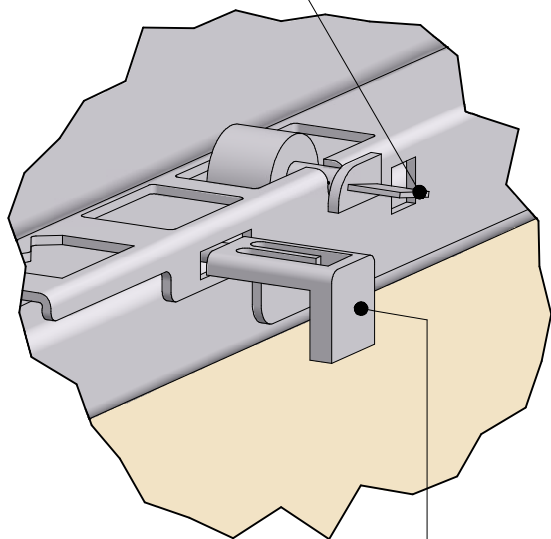
A

How to lock and unlock a drawer and -
how to adjust a drawers vertical position.

Sådan låses og oplåses en skuffe og -
sådan justeres skuffens lodrette position.

(Please observe the drawer is hidden).
(Observer venligst af skuffen er skjult).

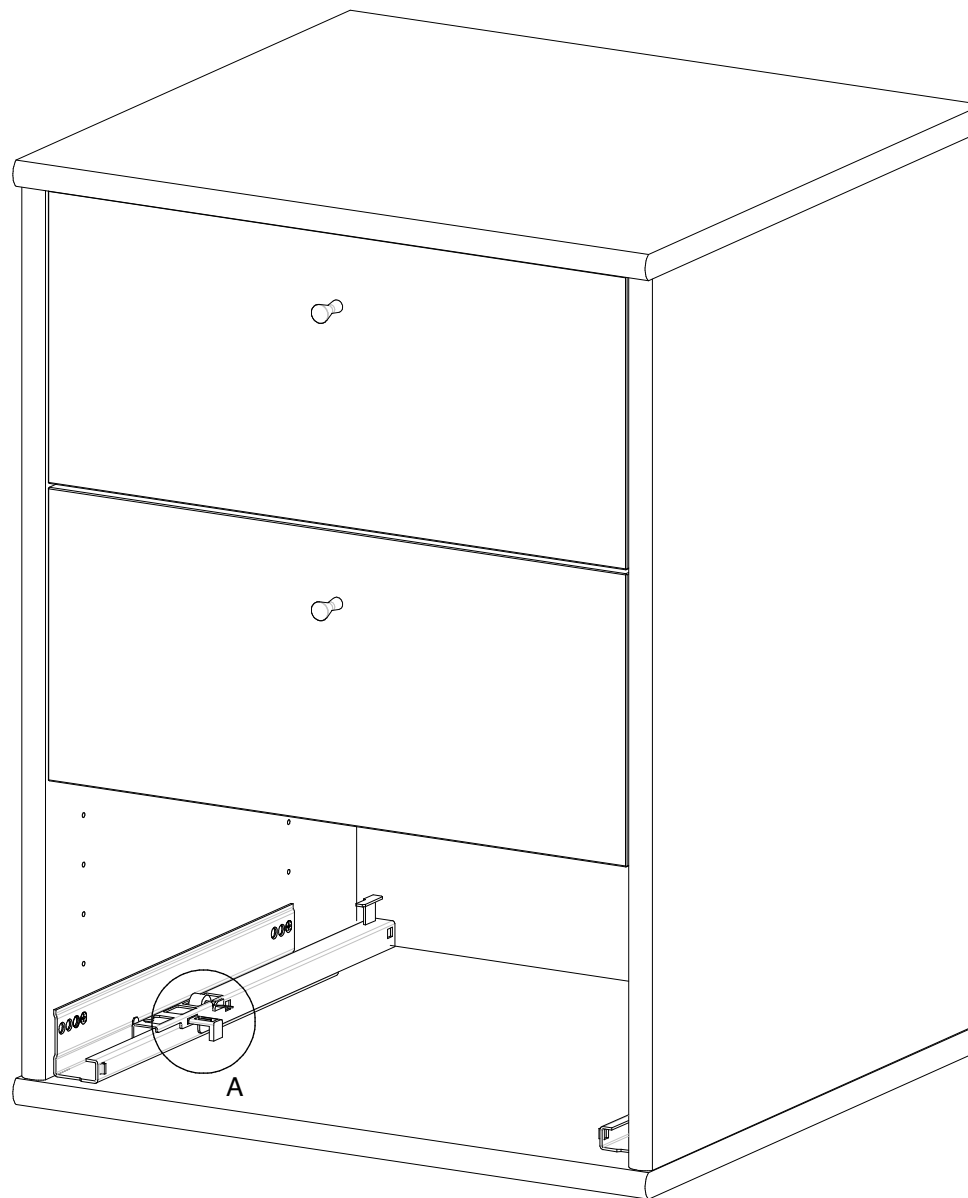
Turn right or left to adjust drawer position.
Drej højre eller venstre for justering af skuffeposition.



Push to lock. Pull to unlock.
Pres for at låse. Træk for at oplåse.

5

31026-E2-P4/4



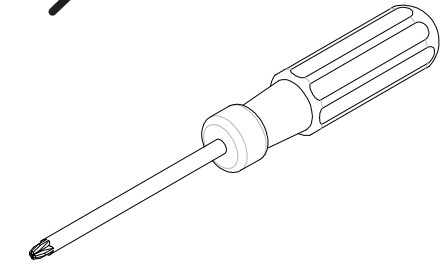
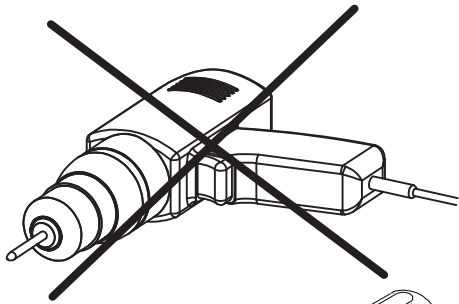
MISTRAL

- design for your life

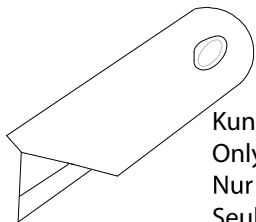
31031-E6-P1/4

M31

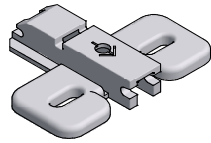
AV Døre / Doors / Türen / Portes



PZ2



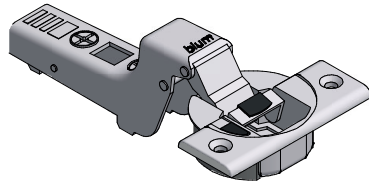
Kun til stofdøre /
Only for fabric doors /
Nur für Stofftüren /
Seulement pour portes
en tissu



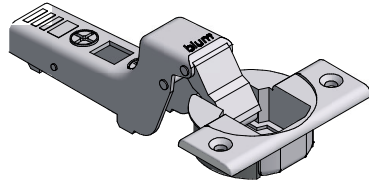
F1 x 2
(6005170)



F2 x 4
(6700503)



F3 x 1
(6005110)



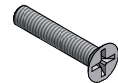
F4 x 1
(6005120)



F5 x 4
(6603215)



F6 x 1
(4005361)



F7 x 1
(6704422)



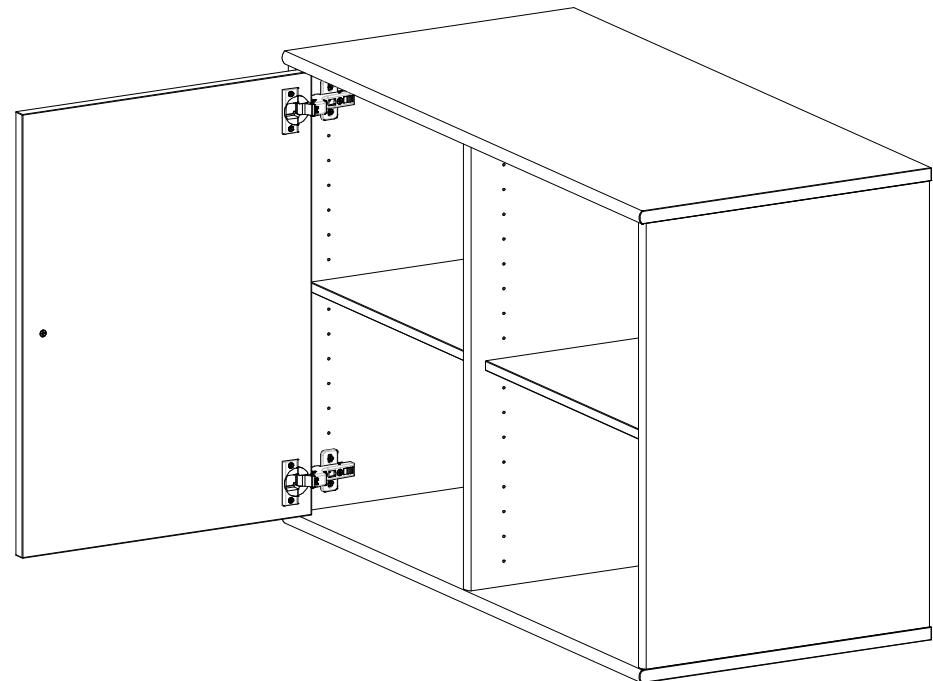
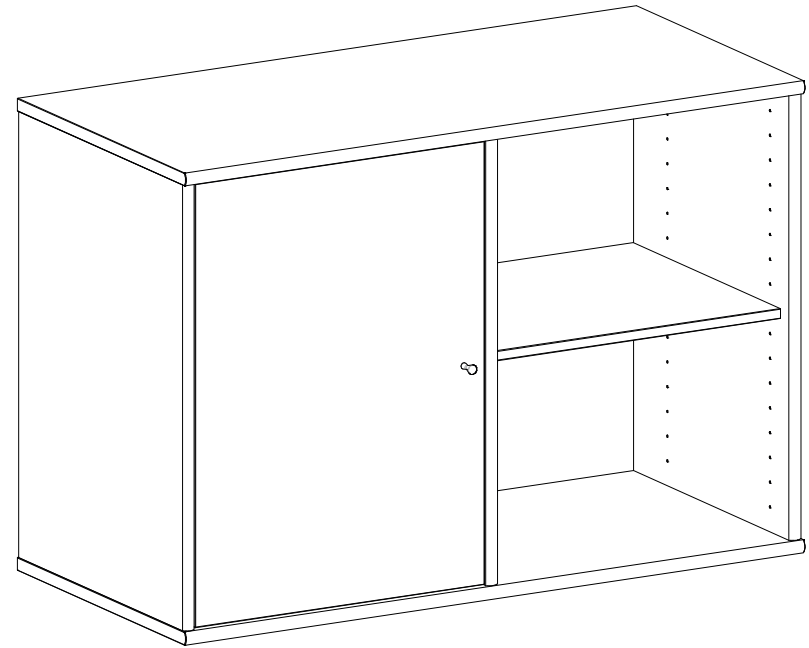
F8 x 1
(6200211)

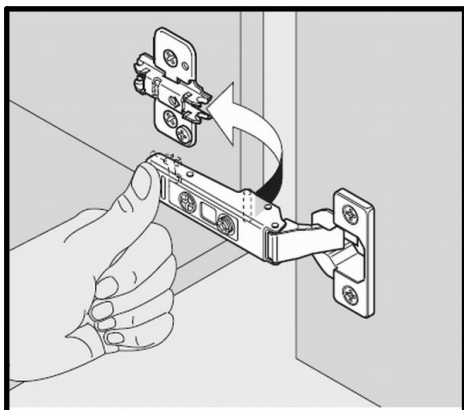


F9 x 2
(3012232 R)

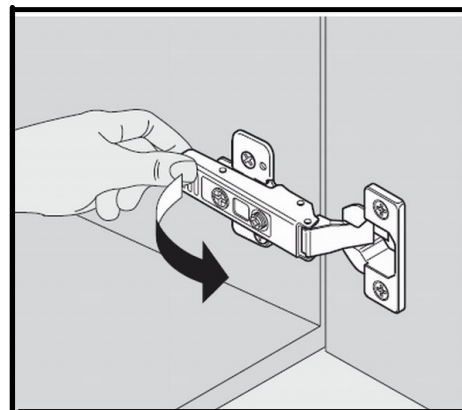


F9 x 2
(3012233 L)





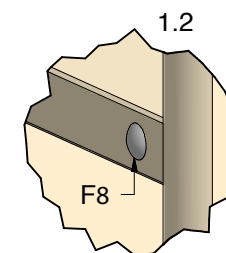
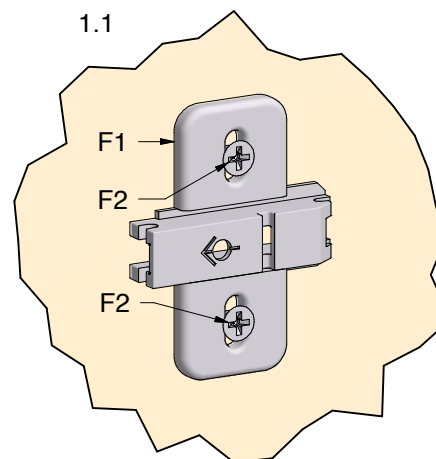
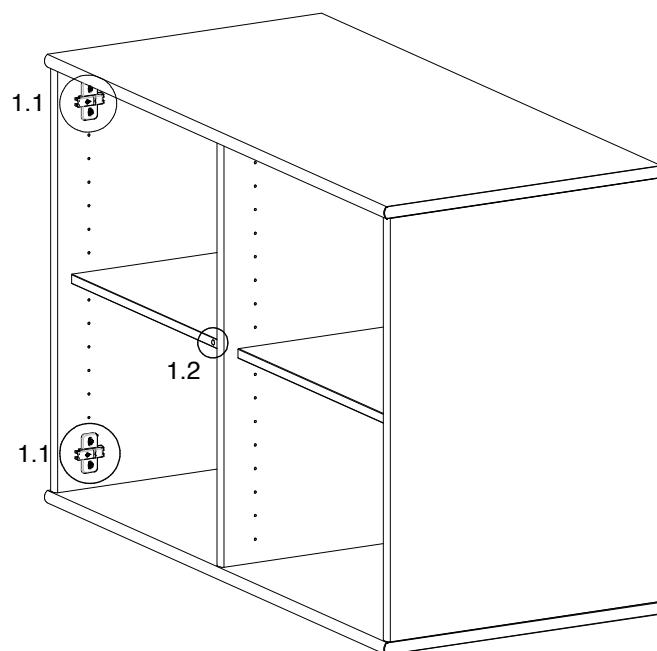
Assembly	Click the hinge in place
Montere	Klik hængslet på plads
Montage	Das Scharnier anklicken
Montage	Cliquez pour mettre la charnière en place



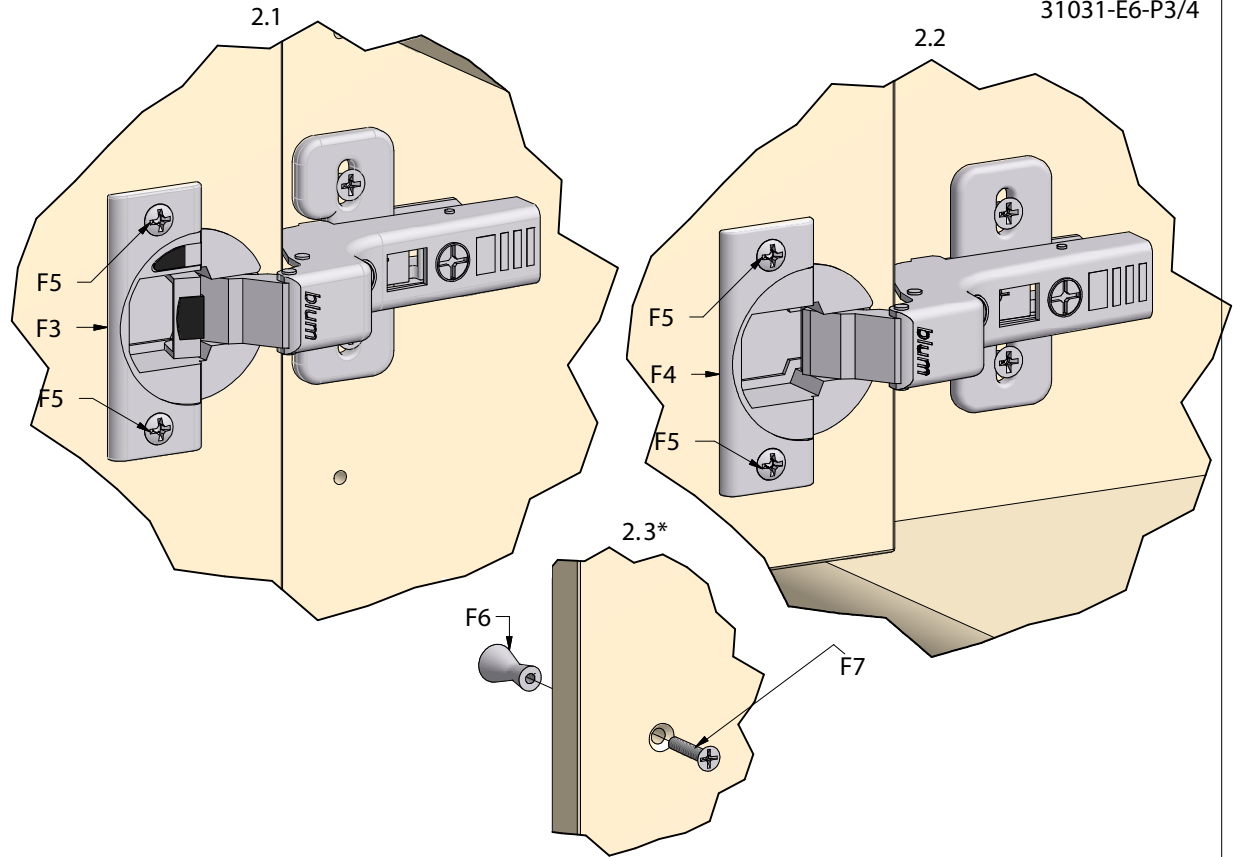
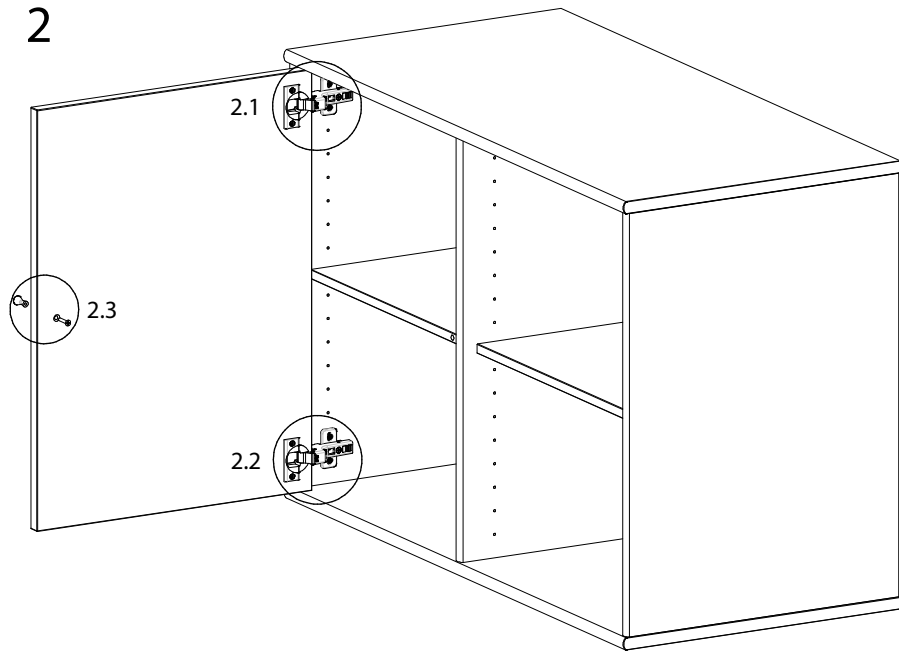
Removal	Press and pull to release the hinge
Afmontere	Klem og træk for at frigøre hængslet
Demontage	Drücken und ziehen für Demontage
Démontage	Pressez et tirez pour débrayer la charnière

Please observe above before you go to page 3/4
 Observer venligst ovenstående før De går til side 3/4
 Achten Sie auf obiges, bevor Sie auf Seiten 3/4 fortsetzen.
 Veuillez noter au-dessus avant continuer aux pages 3/4.

1



2

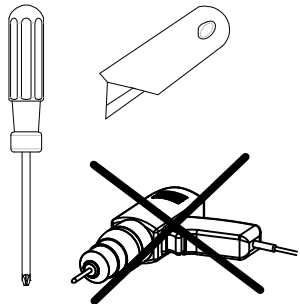


***NB!**

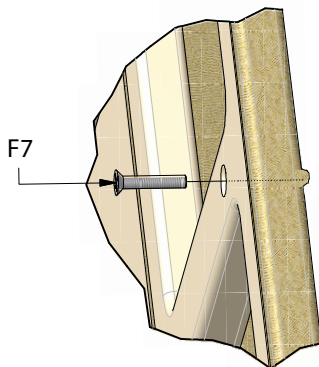
Stofdøre / Fabric doors / Stofftür / Portes en tissu :

Ad 2.3

Kun til stofdøre /
Only for fabric doors /
Nur für Stofftüren /
Seulement pour portes
en tissu



2.3



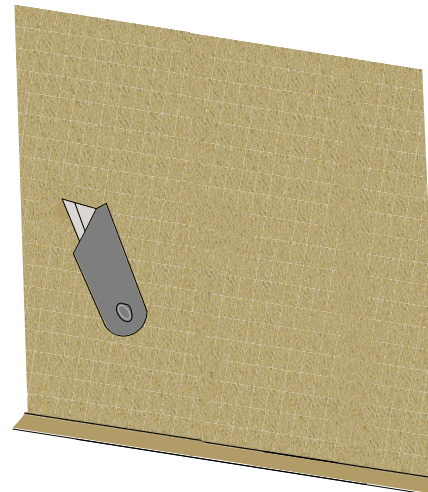
2.4

Skær forsigtigt lille hul, så skruen
kan komme igennem stoffet.

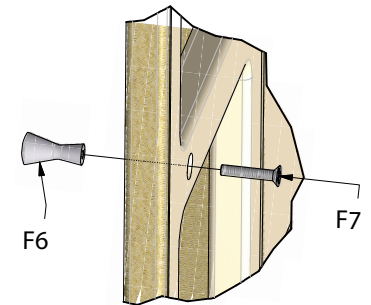
Carefully cut a small hole to allow
the screw to pass through the fabric.

Seien Sie vorsichtig und schneiden
Sie ein sehr kleines Loch, um die
Schraube zu.

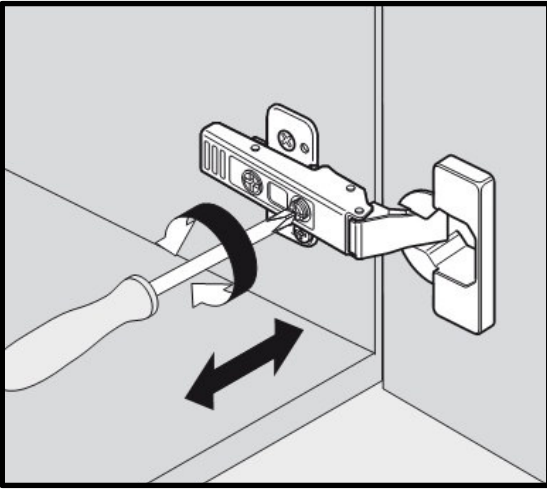
Couper avec précaution un petit
trou pour que la vis peut traverser
le tissu



2.5

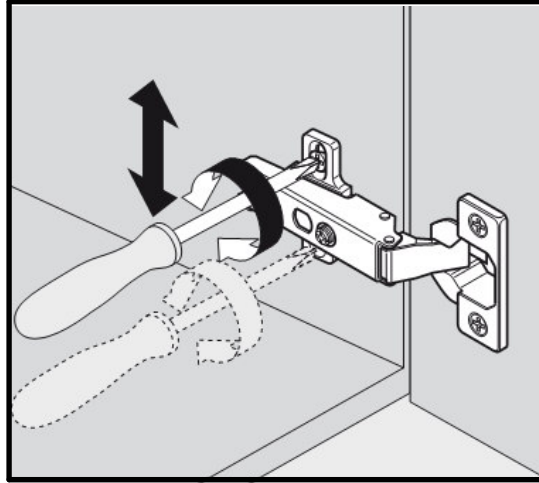


1



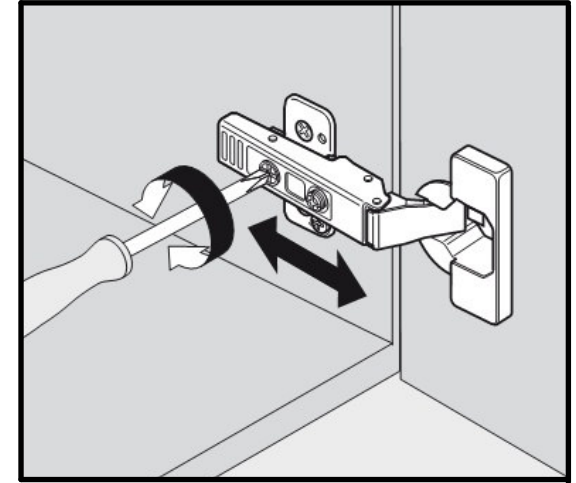
Side adjustment /
Side justering /
Seiten Anpassung /
Réglage de côté

2



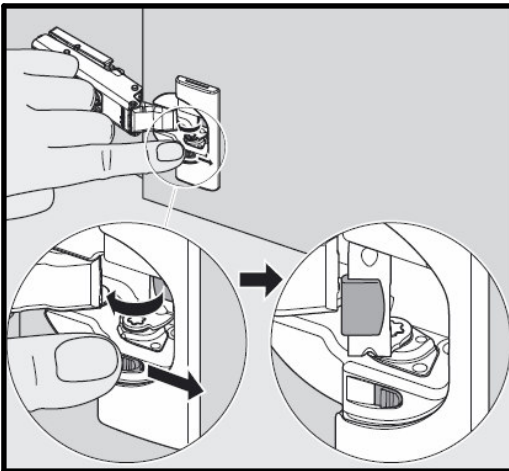
Height adjustment /
Højde justering /
Höhen Anpassung /
Réglage de la hauteur

3



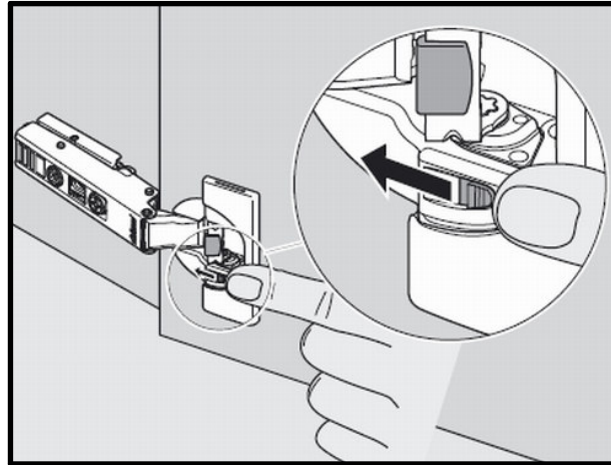
Depth adjustment /
Dybde justering /
Tiefen Anpassung /
Réglage de la profondeur

4



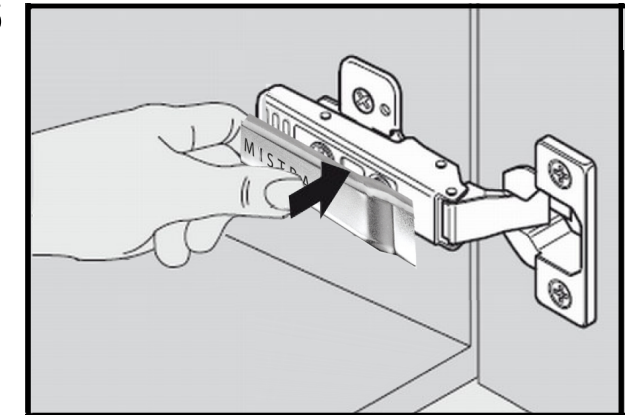
Soft Close
Activation (F3 only)
Aktivering (kun F3)
Einschalten (nur F3)
Activation (seulement F3)

5



Soft Close
Deactivation (F3 only)
Deaktivering (kun F3)
Ausschalten (nur F3)
Désamorcer (seulement F3)

6



Hinge cover (F9)
Only use 2xL* or 2xR*
covers f/1 door
Anvend kun 2xL* eller
2xR* dæksler/dør
Nur 2xL* oder 2xR* per
Tür anwenden
Utilisez seulement 2xL* ou 2xR* par porte

