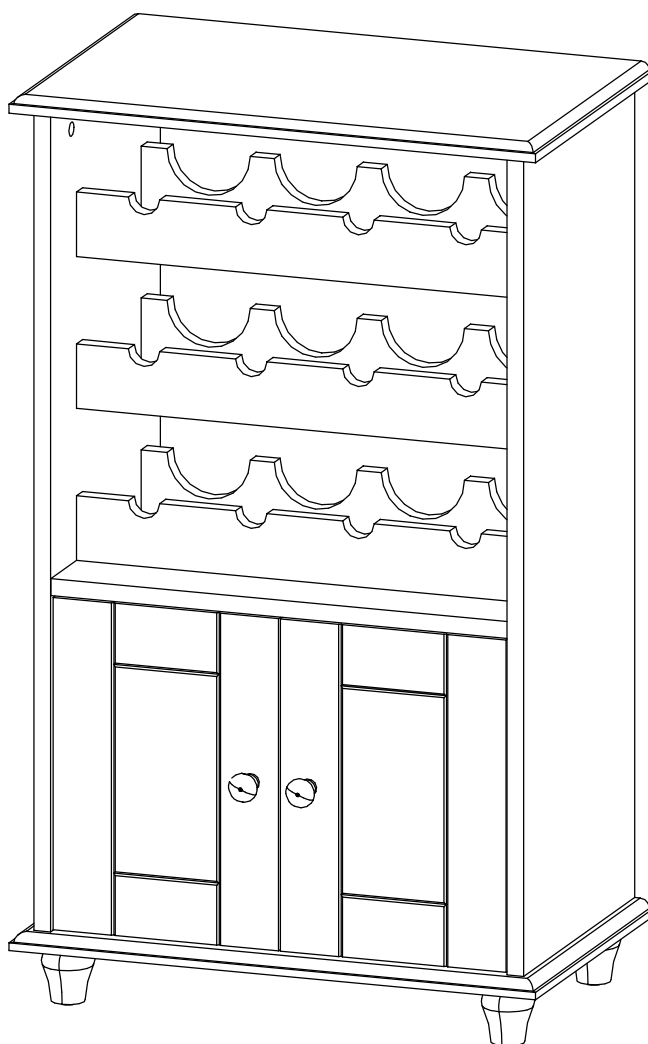
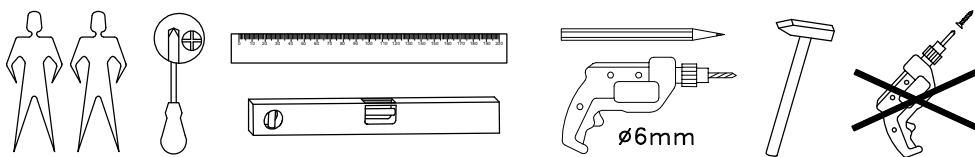


Art. 623089

LKZ 41332

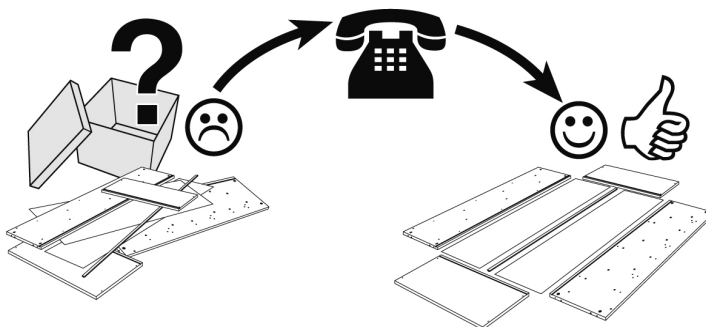
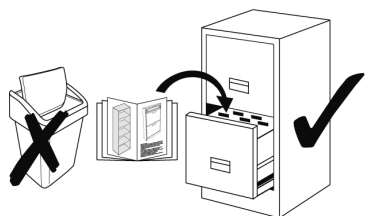


Service • Assistenza • Dienstverlening • Serwis
 Servis • Szerviz • Сервисная служба

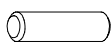
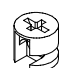


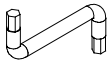

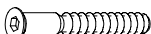
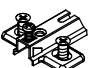

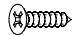
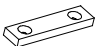
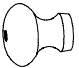
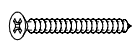

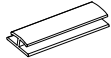

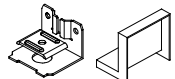
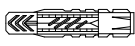
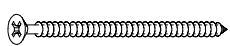
Name • Nom • Nome • Naam
 Nazwa • Jméno • Názov • Név
 Denumire • Isim • Название

Nr • No • N° • Номер • Č • Sz

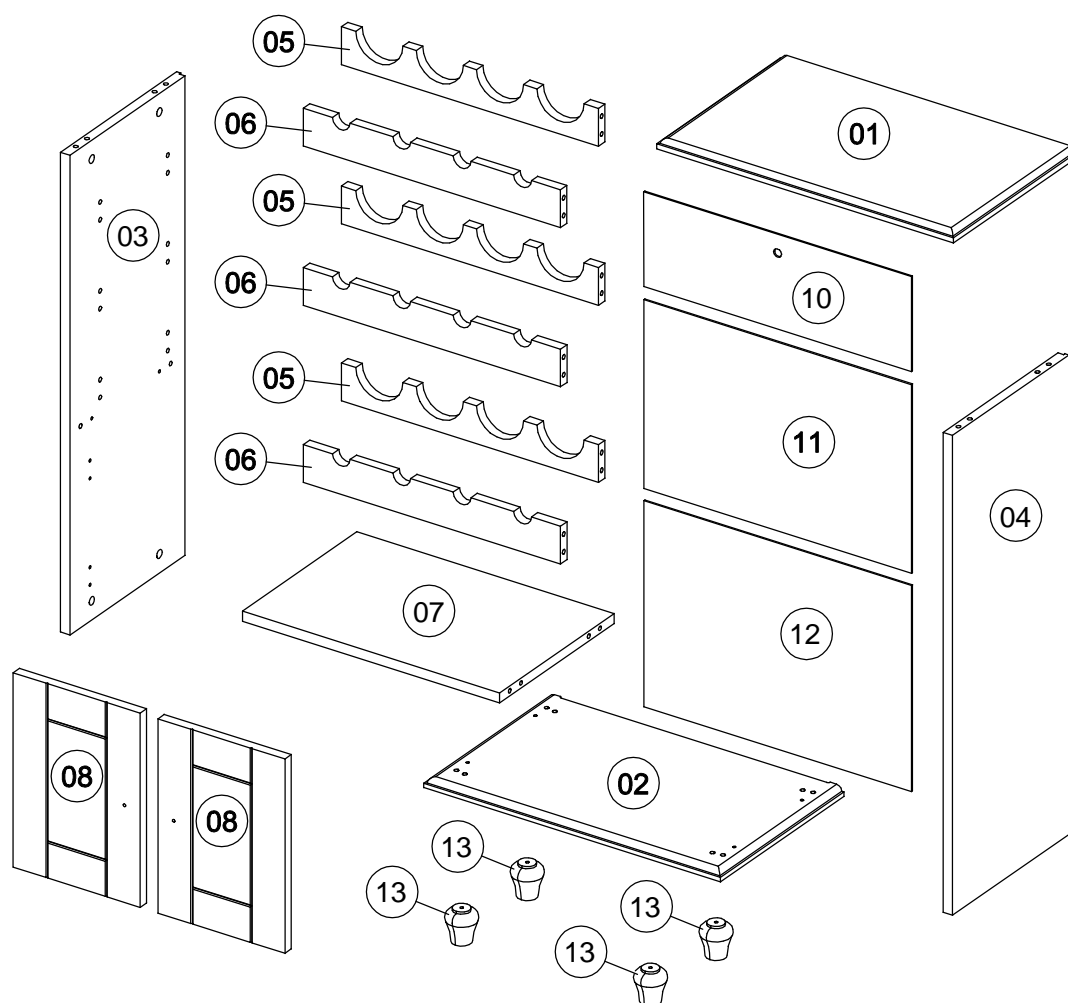
Typ • Type • Tip • Típus • Tipo
 Тип

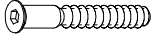




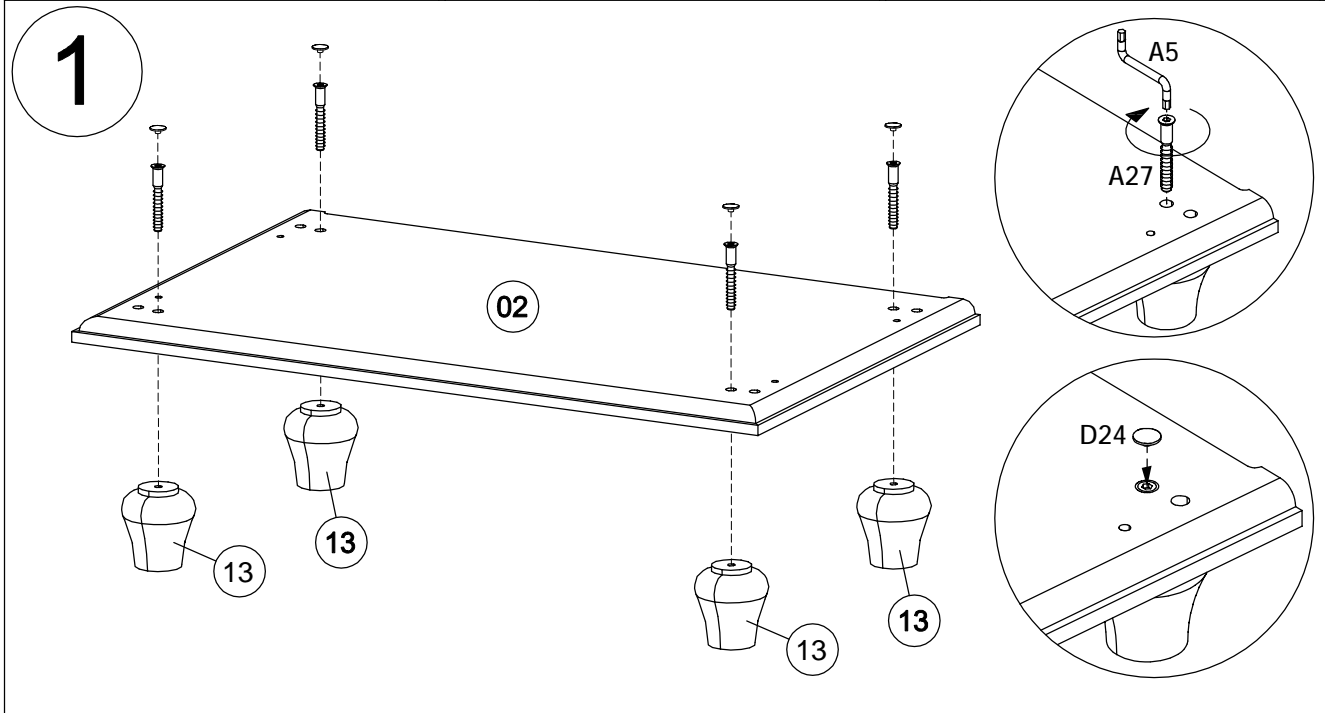
0
10
20
30
40
50
60
70
80
90
100
110
120
130
140
150
160
170


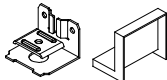
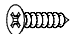
					H1		x36 ø 8x30	
D3		x12 ø 15x13,8	D4		x8 ø 17	D2		x12 ø 5/11x34
A5		x1 4 mm	D24		x4 ø 13	A27		x4 7x50
G84		x4	G41		x4 ø 35	A1		x12 ø 3,5x15
D27		x1 62x14x6	B17		x2	A77		x2 ø 4x35
D206		x4 ø 15	K1		x1 493 mm	A4		x40 ø 1,2x20
D31		x1	H8		x1 ø 6x35	A69		x1 ø 4x60

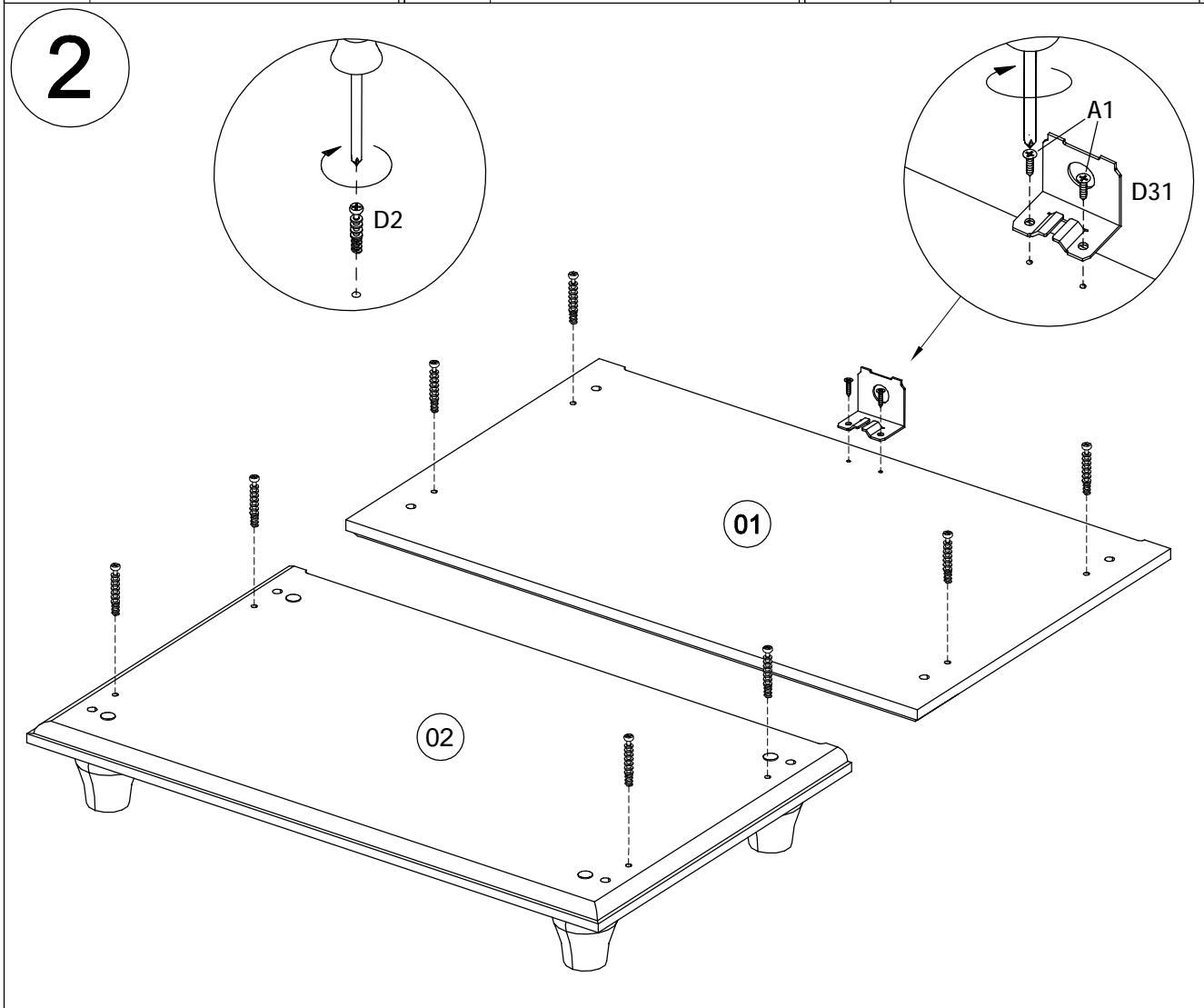
Teil Nr. Pièces Nr. Pieces Nr. Часть Ном. Kawalek Nr. Parça No Kusù Nr. Kusov Nr. Pezzi Nr. Nr piесе. Darab száma. Stukken Nr. Kārtas Nr.	Anzahl Quantité Quantity Количество Ilość Miktar Množství Množstvo Quantità Cantitatea Mennyiség Hoeveelheid Skaitis	Kasten Nr. Colli Nr. Colli Nr. Коробка Ном. Polu Nr. Kutusu Nr. Kolonka Č. Počet balení Colli Nr. Nu pachete Colli száma. Colli Nr. Kastes Nr.	Maß, mm Dimensions, mm Dimensions, mm Размеры, mm Wymiary, mm Boyutlar, mm Rozměry, mm Rozmery, mm Dimensioni, mm Dimensiuni, mm Méretek, mm Afmetingen, mm Izmēri, mm	✓
01	1	1/1	570 x 350 x 18	
02	1	1/1	570 x 350 x 18	
03	1	1/1	864 x 330 x 18	
04	1	1/1	864 x 330 x 18	
05	3	1/1	494 x 68 x 18	
06	3	1/1	494 x 68 x 18	
07	1	1/1	494 x 325 x 18	
08	2	1/1	350 x 244 x 18	
10	1	1/1	171 x 514 x 3	
11	1	1/1	340 x 514 x 3	
12	1	1/1	371 x 514 x 3	
13	4	1/1	Ø 55 x 60	


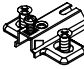


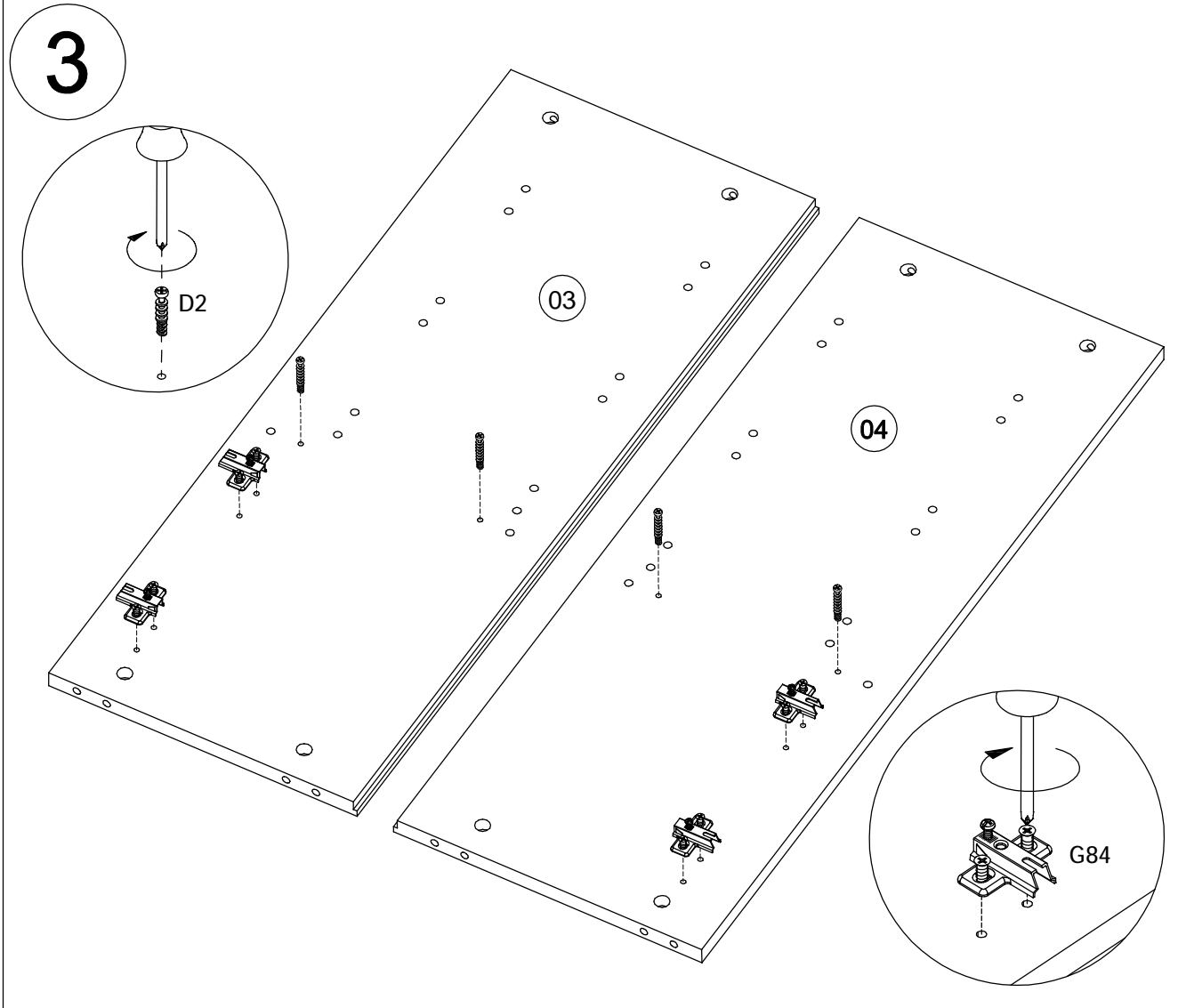
A27	 x4 7x50	D24	 x4 ø 13	A5	 x1 4 mm
-----	----------------------------------------------------------------------------------------------	-----	----------------------------------------------------------------------------------------------	----	------------------------------------------------------------------------------------------------


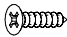


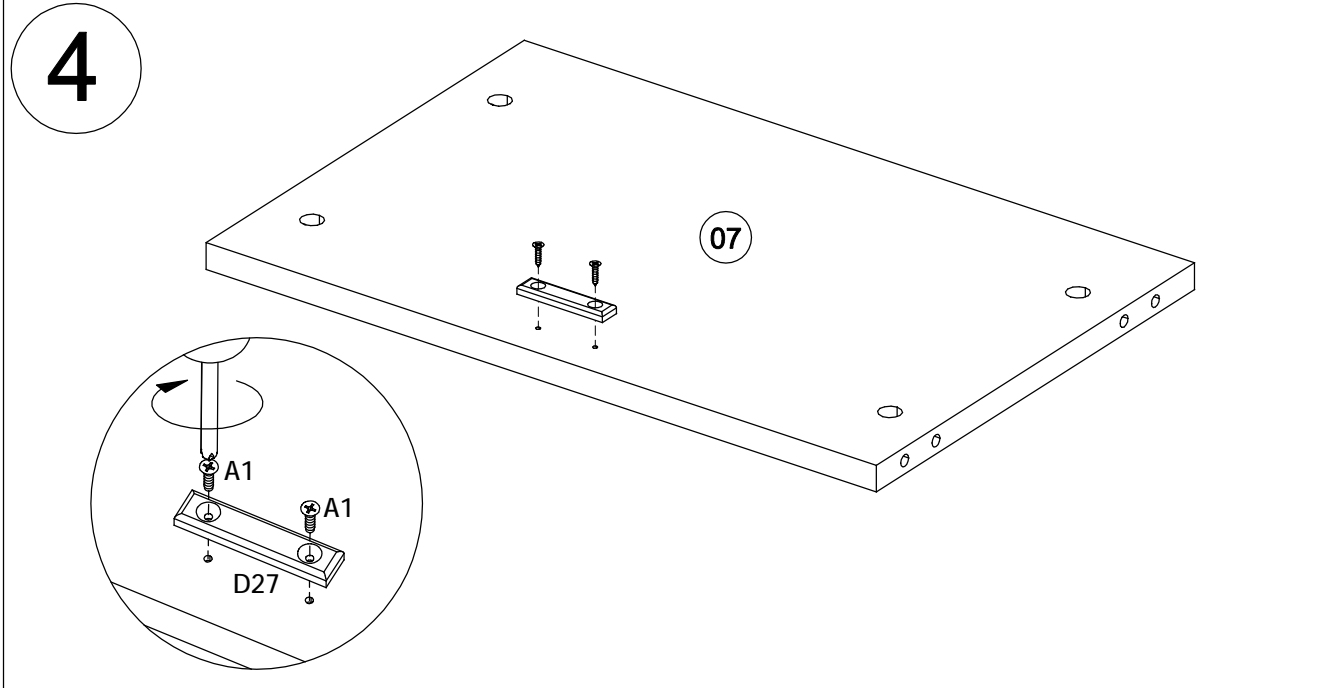
D2	 x8 ø 5/11x34	D31	 x1	A1	 x2 ø 3,5x15
----	---------------------------------------------------------------------------------------------------	-----	---------------------------------------------------------------------------------------	----	----------------------------------------------------------------------------------------------------



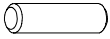
D2	 x4 ø 5/11x34	G84	 x4
----	---------------------------------------------------------------------------------------------------	-----	--------------------------------------------------------------------------------------



D27	 x1 62x14x6	A1	 x2 ø 3,5x15
-----	---------------------------------------------------------------------------------------------------	----	----------------------------------------------------------------------------------------------------



H1



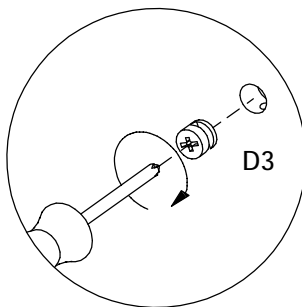
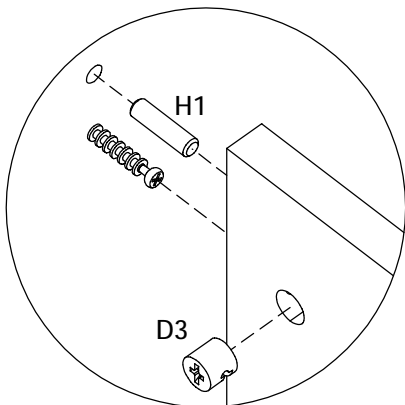
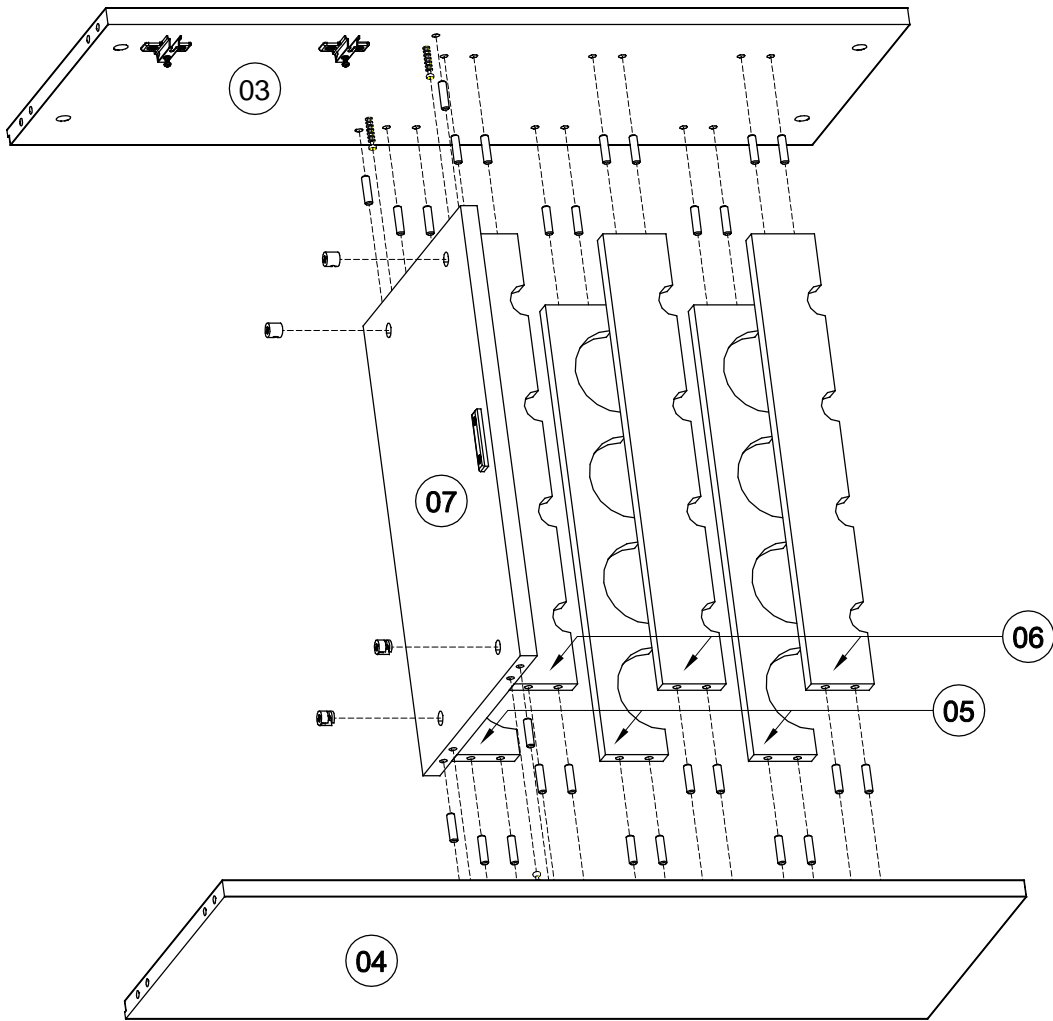
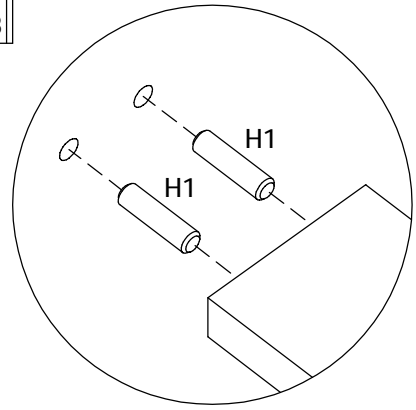
x28
ø 8x30

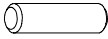


D3



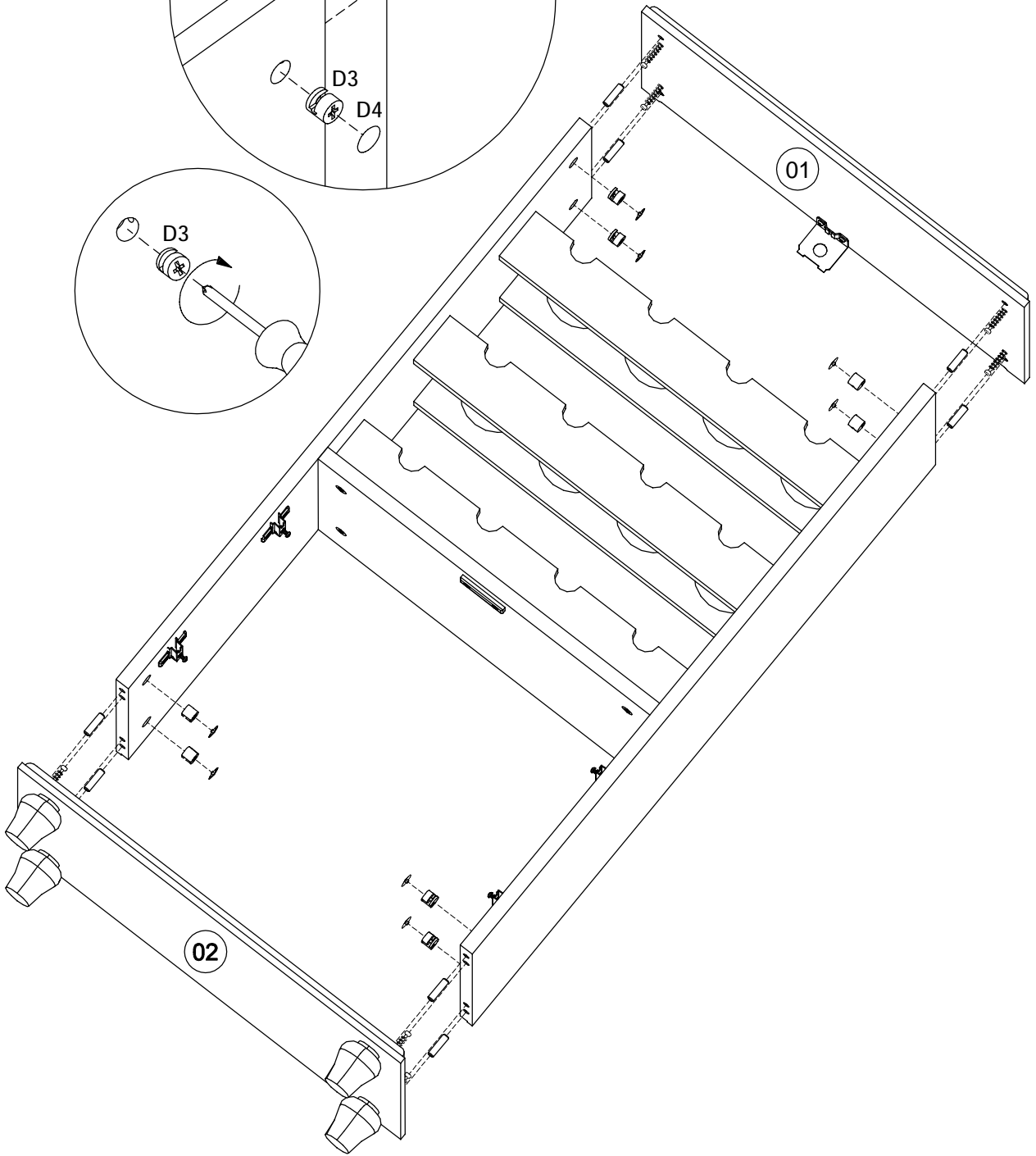
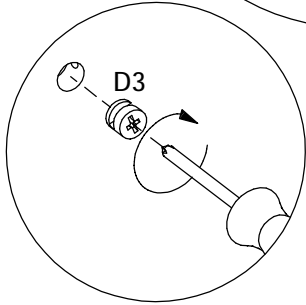
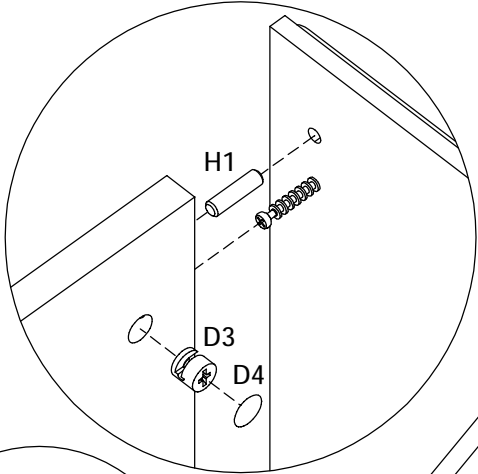
x4
ø 15x13,8




5

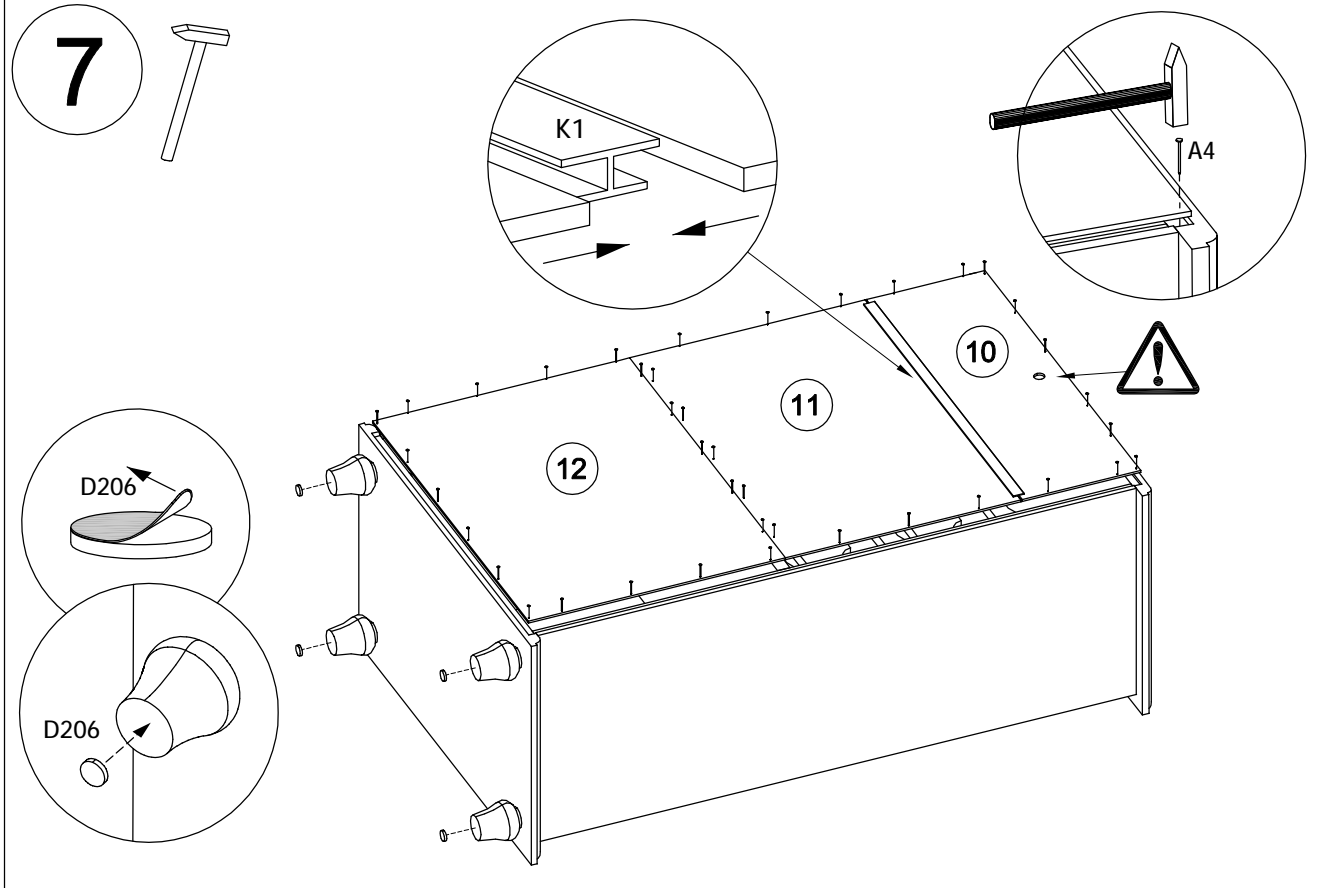


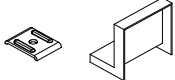

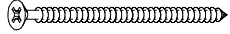
H1		x8 ø 8x30	D3		x8 ø 15x13,8	D4		x8 ø 17
----	-----------------------------------------------------------------------------------	--------------	----	-----------------------------------------------------------------------------------	-----------------	----	-------------------------------------------------------------------------------------	------------

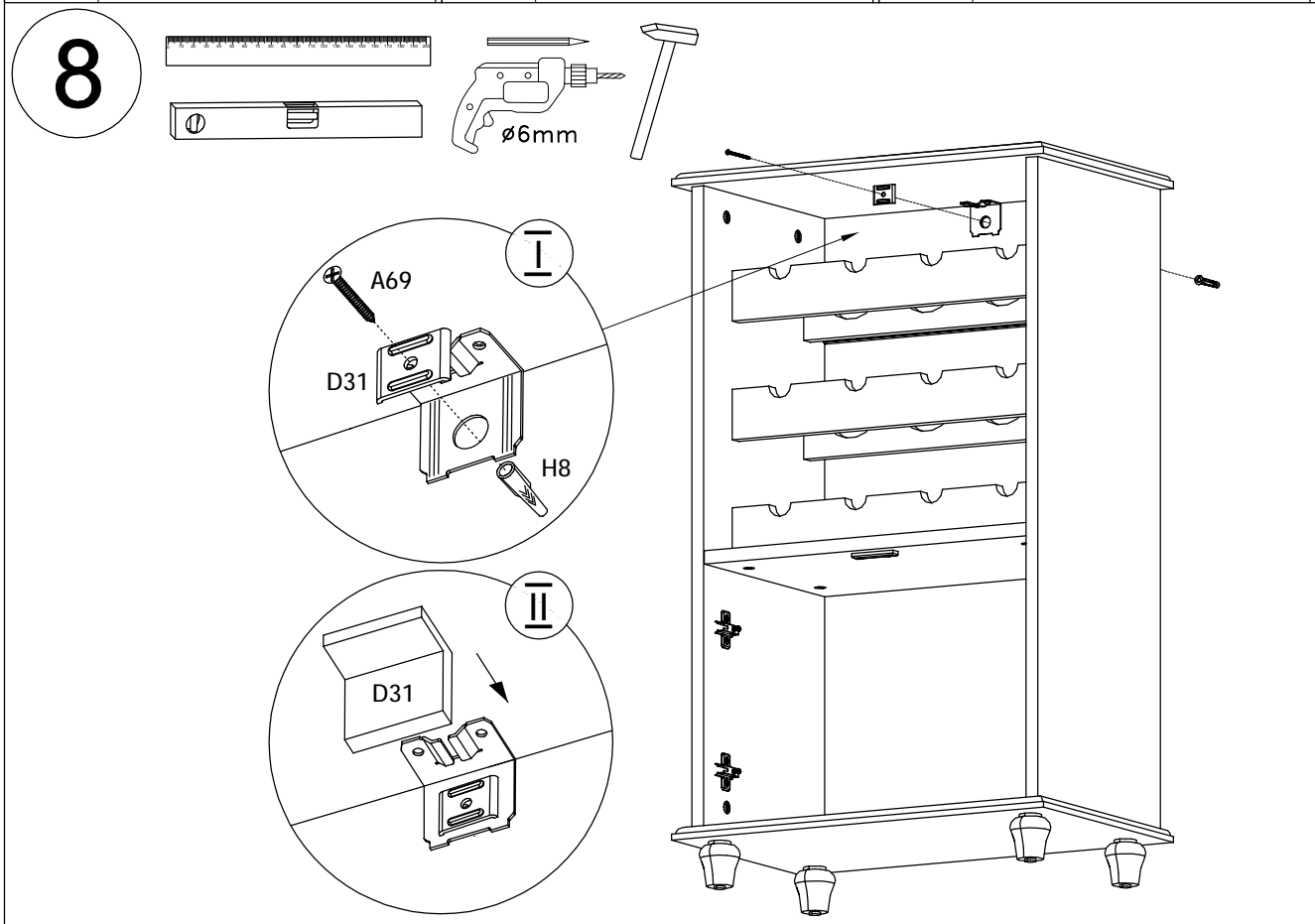
6

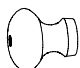





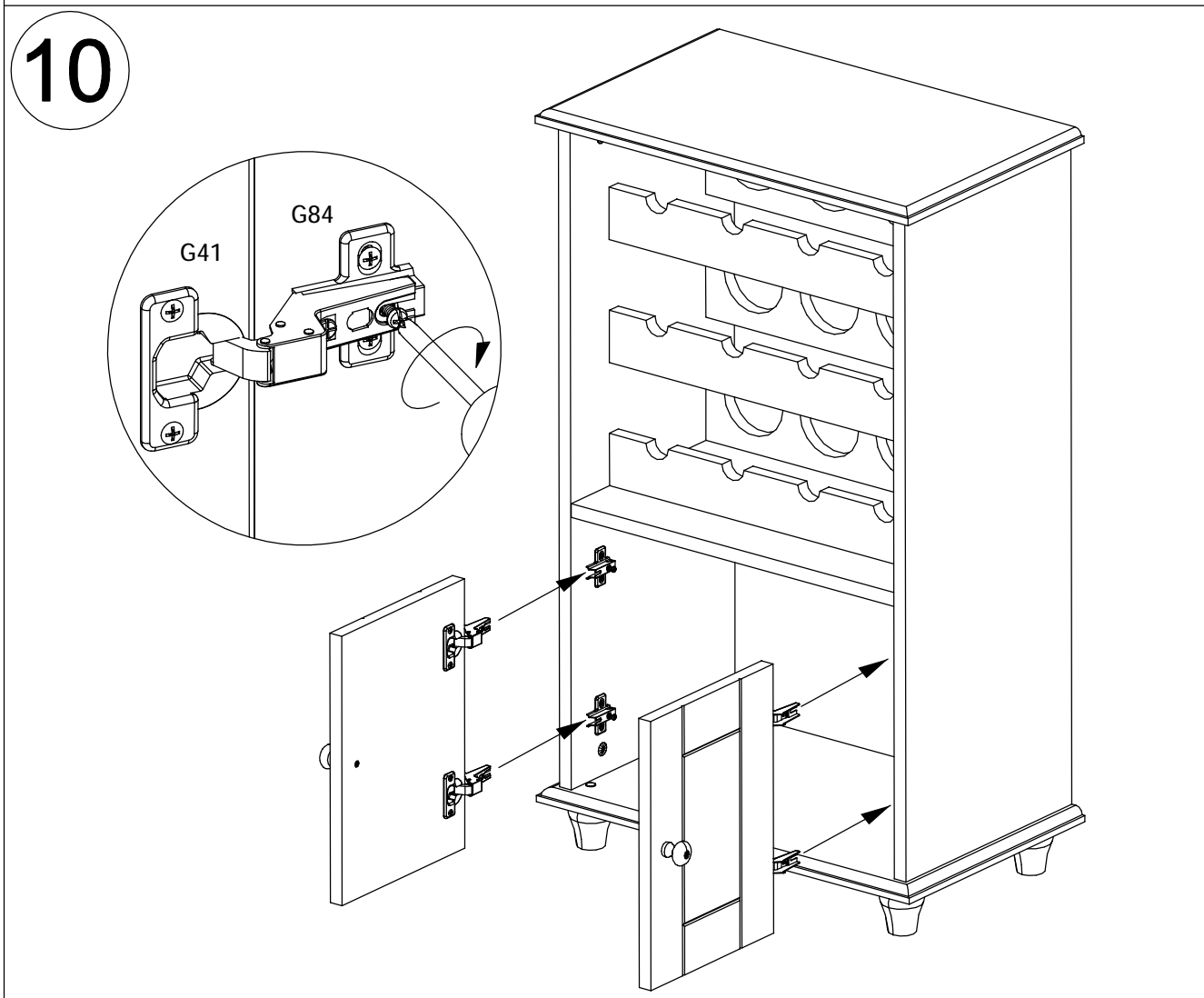
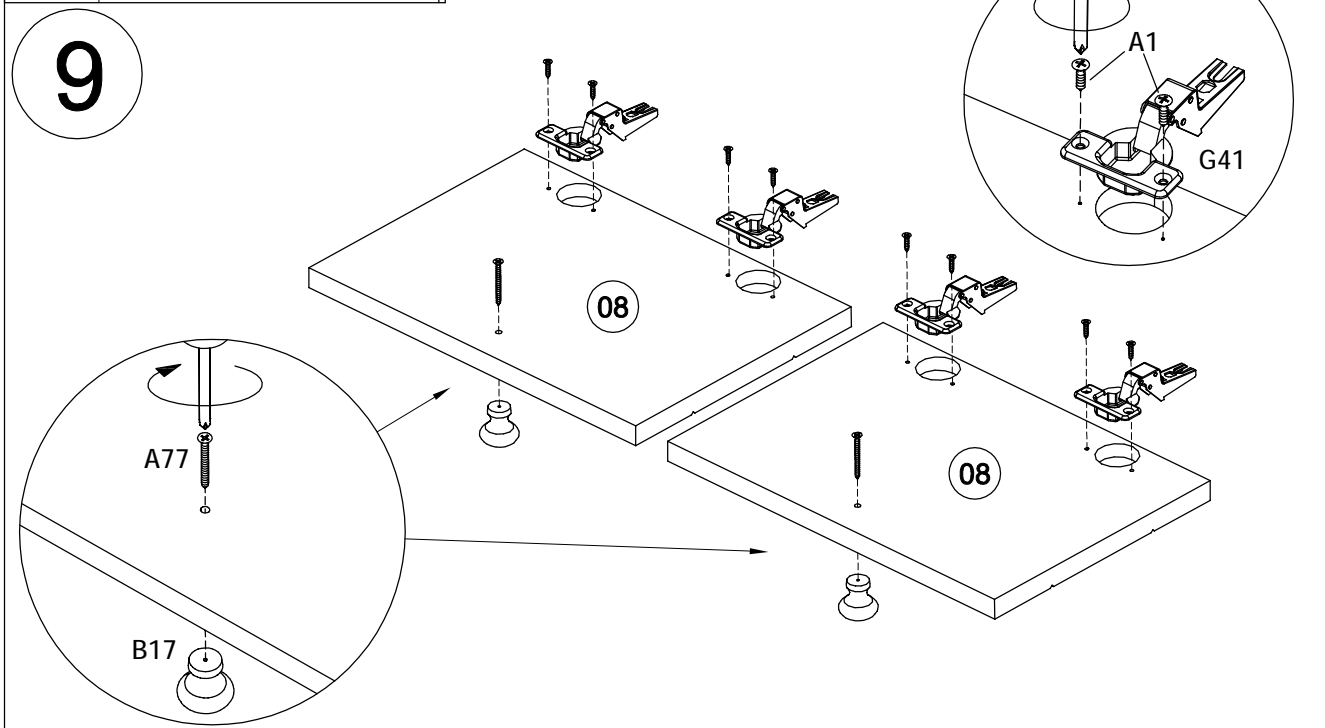
K1	 x1 493 mm	A4	 x40 ø 1,2x20	D206	 x4 ø 15
----	------------------------------------------------------------------------------------------------	----	---------------------------------------------------------------------------------------------------	------	------------------------------------------------------------------------------------------------

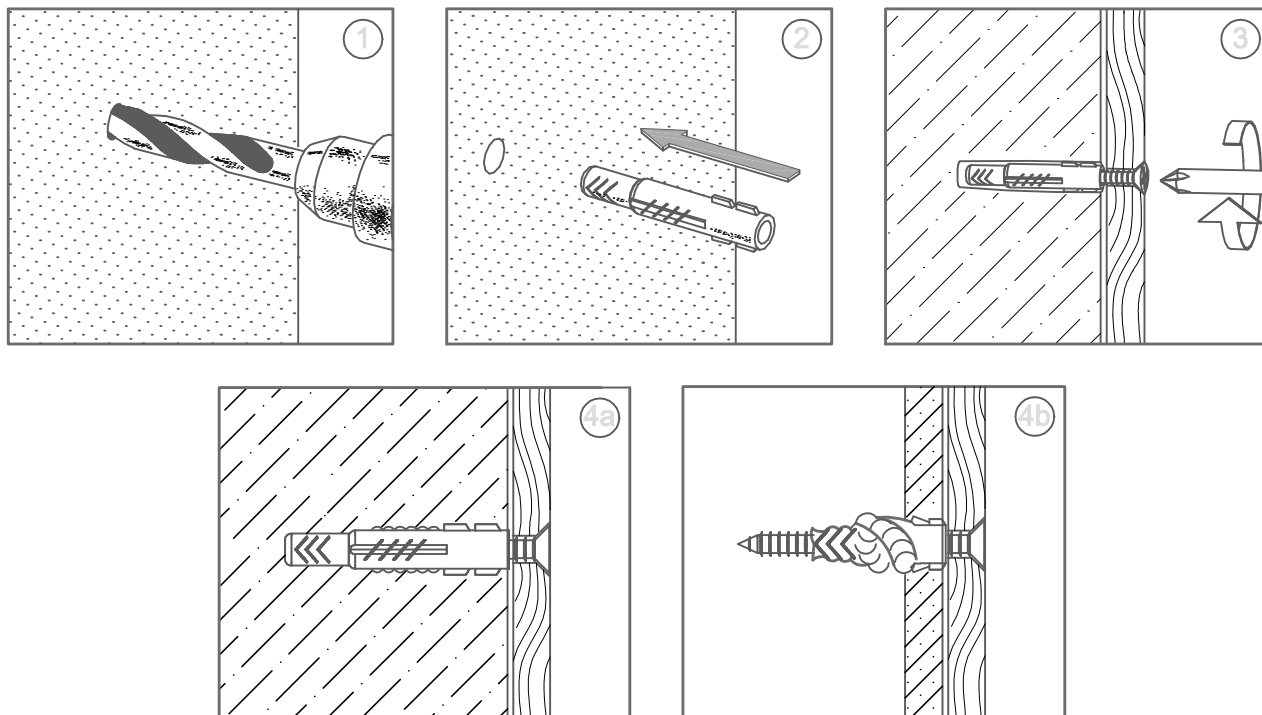


D31	 x1	H8	 x1 ø 6x35	A69	 x1 ø 4x60
-----	----------------------------------------------------------------------------------------	----	--------------------------------------------------------------------------------------------------	-----	----------------------------------------------------------------------------------------------------

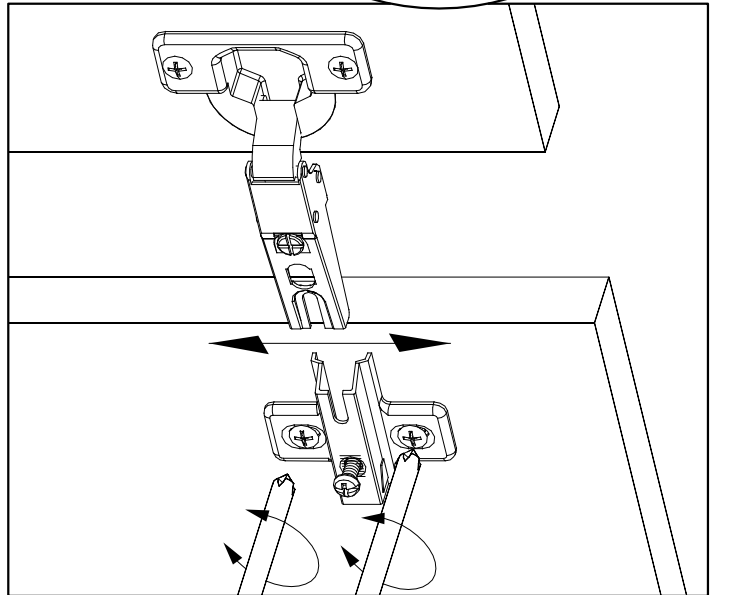
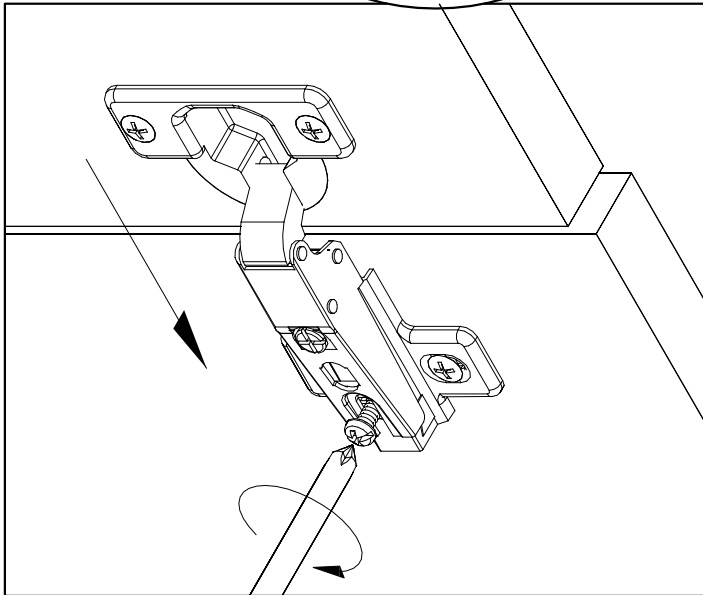
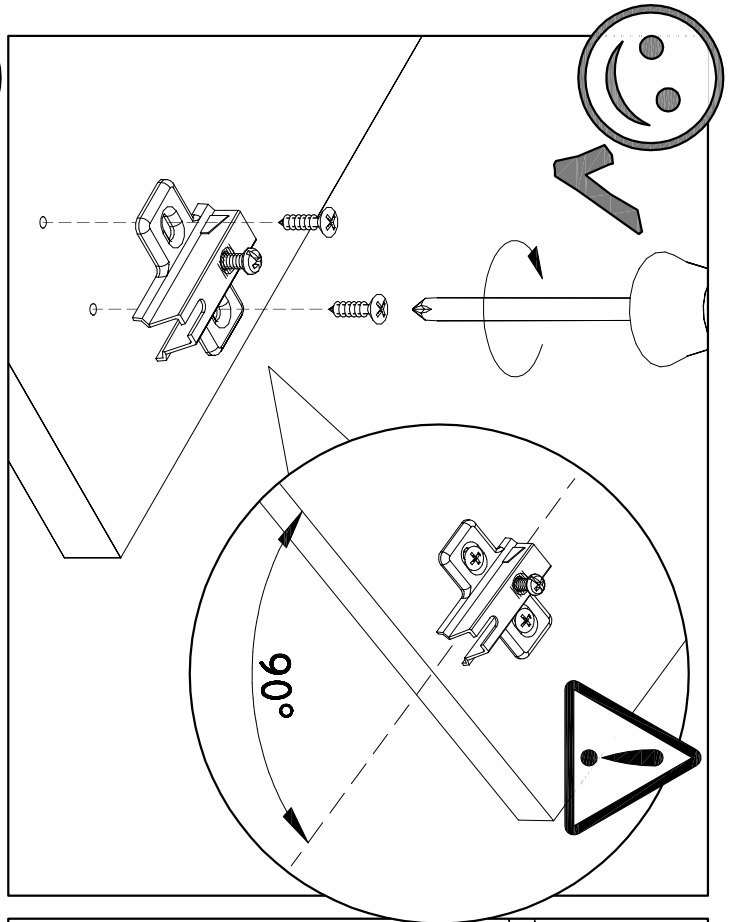
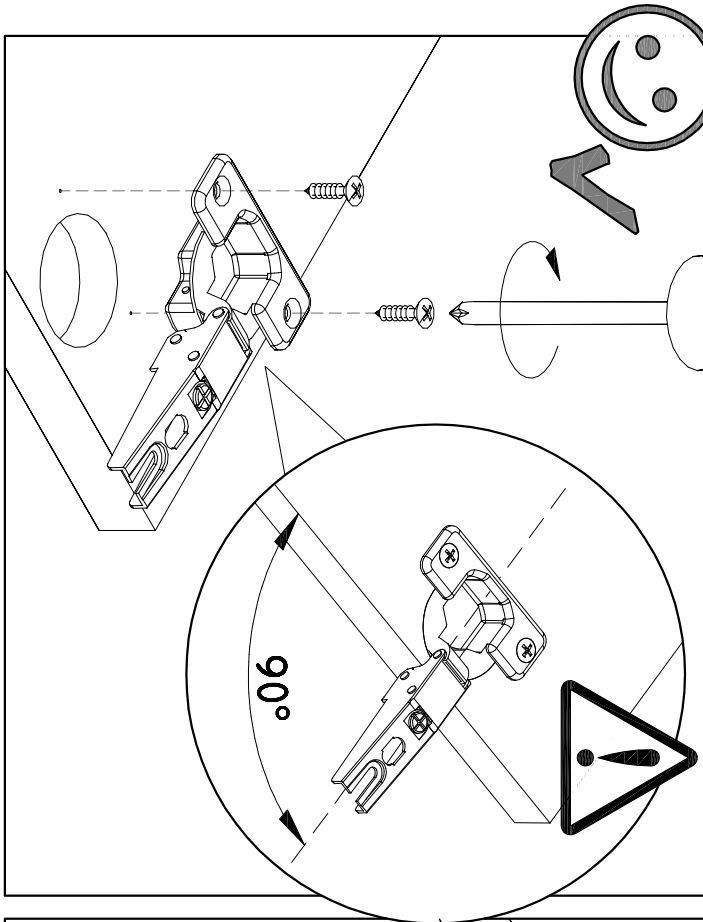
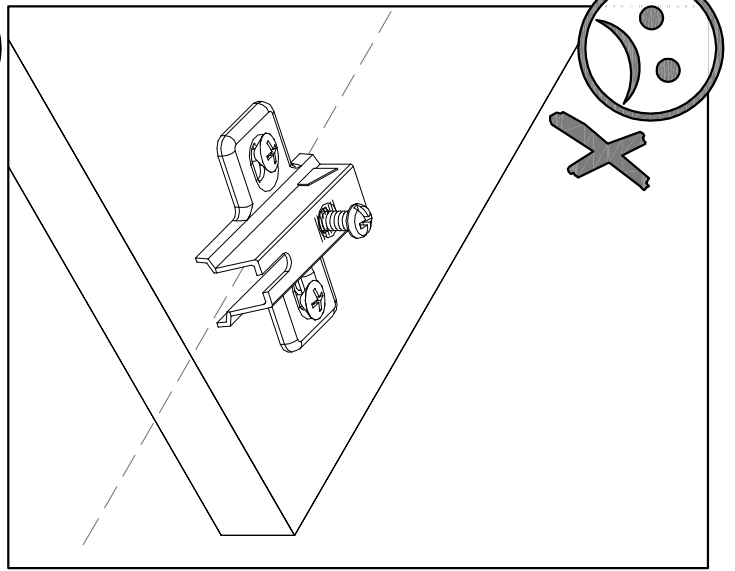
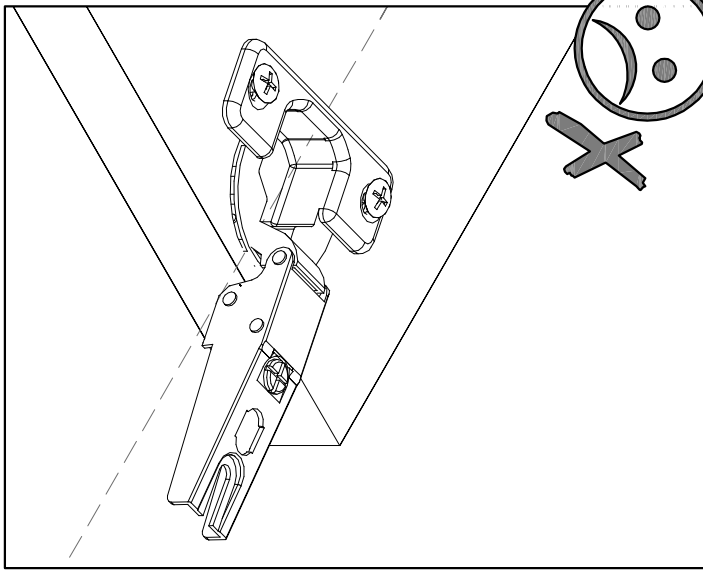


B17		x2	G41		x4 ø 35	A1		x8 ø 3,5x15
A77		x2 ø 4x35						



H8 A69 
ø4x60 ø6mm

- D** **Achtung:** Die Befestigung des Möbelstückes an der Wand muss von einer fachkundigen Person vorgenommen werden, da für die Montage an die Wand angepasste Dübel erforderlich sind.
- GB** **Attention:** A qualified professional is required when mounting furniture to the wall since dowels corresponding to the wall are required for this.
- FR** **Attention :** La fixation du meuble contre le mur doit être effectuée par une personne compétente car, pour le montage mural, il faut utiliser des chevilles adaptées.
- IT** **Attenzione:** Il fissaggio del mobile alla parete deve essere eseguito da persone esperte, dato che occorrono tasselli adeguati.
- NL** **Opgelet:** een vakkundige persoon dient het meubelstuk aan de muur te bevestigen; voor de montage aan de muur zijn immers aangepaste pluggen vereist.
- PL** **Uwaga:** Mocowanie mebla do ściany mogą przeprowadzić wyłącznie wykwalifikowane osoby, z uwagi na zastosowanie odpowiednio dopasowanych kołków do rodzaju ściany.
- CZ** **Pozor:** Montáž nábytku na stěnu musí provést odborník, protože k montáži na stěnu jsou zapotřebí upravené hmoždinky.
- SK** **Pozor:** Upevnenie nábytku na stenu musí vykonať odborník, nakoľko sú pre montáž na stenu potrebné vhodné hmoždinky.
- HU** **Figyelem:** A bútorelemek falra rögzítését szakembernek kell végeznie, mert a rögzítéshez megfelelő tiplít kell használni.
- RO** **Atenție:** Fixarea la perete a piesei de mobilier se realizează numai de către personal competent, deoarece montajul de perete necesită dibluri adecvate.
- TR** **Dikkat:** Mobilya parçasının duvara sabitlenmesi, duvar montajı için özel uyarlanmış dübeller gerektirdiğinden bu iş sadece bu konuda uzman bir kişi tarafından gerçekleştirilmelidir.
- RU** **Внимание:** Поскольку для монтажа на стене необходимо использовать специальные дюбели, мебель должна быть закреплена на стене квалифицированным персоналом.



- (CZ) Úprava dveří
 (D) Das Richten einer Türe
 (F) Réglage d'une porte.
 (HU) Beállítása egy ajtó
 (I) Regolare una porta
 (LV) Durvju regulēšana
 (NL) Instellen van een deur
 (PL) Regulacja drzwi
 (RO) Reglarea o ușă
 (RU) Регулировка дверей
 (SK) Úprava dverí
 (TR) Bir kapı ayarlamama
 (UK) Adjusting a door
 (FIN) Oven säätö

