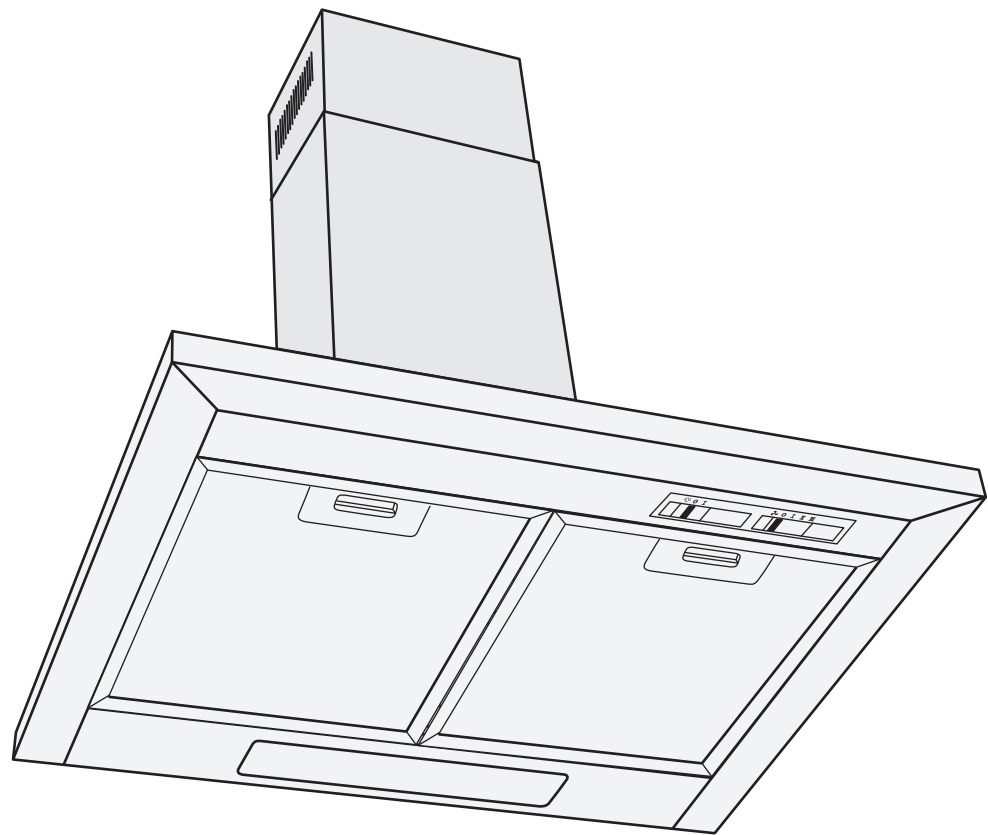


SY-3503B1-P1-C13-L41-600



hanseatic



Gebrauchsanleitung

Wand-Dunstabzugshaube

Anleitung/Version:
196371 DE 20230529
Artikel-Nr.: 58547258
Nachdruck, auch
auszugsweise,
nicht gestattet!

Inhaltsverzeichnis



Bevor Sie das Gerät benutzen, lesen Sie bitte zuerst die Sicherheitshinweise und die Gebrauchsanleitung aufmerksam durch. Nur so können Sie alle Funktionen sicher und zuverlässig nutzen. Beachten Sie unbedingt auch die nationalen Vorschriften in Ihrem Land, die zusätzlich zu den in dieser Anleitung genannten Vorschriften gültig sind.

Bewahren Sie alle Sicherheitshinweise und Anweisungen für die Zukunft auf. Geben Sie alle Sicherheitshinweise und Anweisungen an den nachfolgenden Verwender des Produkts weiter.

Begriffs- und Symbolerklärung	DE-3	Bohrlöcher setzen	DE-14
Sicherheit	DE-3	Dunstabzugshaube anbringen	DE-14
Bestimmungsgemäßer Gebrauch	DE-3	Abluftschlauch anbringen	DE-15
Sicherheitshinweise	DE-4	Kaminblende montieren	DE-15
Lieferung	DE-9	Abluftschlauch fixieren (nur bei Abluftbetrieb)	DE-16
Lieferumfang	DE-9	Letzte Schritte	DE-16
Lieferung kontrollieren	DE-9	Bedienung	DE-17
Verpackungs-Tipps	DE-9	Voraussetzungen für die sichere Bedienung	DE-17
Umluft- oder Abluftbetrieb?	DE-10	Beleuchtung	DE-17
Umluftbetrieb	DE-10	Gebläse	DE-17
Abluftbetrieb	DE-10	Aktivkohlefilter	DE-17
Vorbereitungen zur Montage	DE-11	Energiespartipps	DE-17
Für Abluftbetrieb	DE-11	Pflege und Wartung	DE-18
Stromanschluss	DE-11	Gehäuse reinigen	DE-18
Schrauben	DE-12	Fettfilter reinigen	DE-18
Werkzeuge und Hilfsmittel	DE-12	Aktivkohlefilter einsetzen/ersetzen	DE-19
Montage	DE-13	Beleuchtung auswechseln	DE-20
Platzbedarf	DE-13	Fehlersuchtafel	DE-21
Befestigungsmaße	DE-13	Service	DE-22
Voraussetzung für die sichere Montage	DE-13	Beratung, Reklamation und Bestellung	DE-22
		Reparaturen und Ersatzteile	DE-22
		Abfallvermeidung, Rücknahme und Entsorgung	DE-23
		Abfallvermeidung	DE-23
		Kostenlose Altgeräte-Rücknahme	DE-23
		Entsorgung	DE-23
		Verpackung	DE-24
		Produktdatenblatt gemäß VO (EU) Nr. 65/2014	DE-25
		Produktinformation gemäß VO (EU) Nr. 66/2014	DE-26
		Technische Daten	DE-27

Begriffs- und Symbolerklärung

Folgende Begriffe und Symbole finden Sie in dieser Gebrauchsanleitung.

WARNUNG

Dieser Signalbegriff bezeichnet eine Gefährdung mit einem mittleren Risikograd, die, wenn sie nicht vermieden wird, den Tod oder eine schwere Verletzung zur Folge haben kann.

VORSICHT

Dieser Signalbegriff bezeichnet eine Gefährdung mit einem niedrigen Risikograd, die, wenn sie nicht vermieden wird, eine geringfügige oder mäßige Verletzung zur Folge haben kann.

HINWEIS

Dieser Signalbegriff warnt vor möglichen Sachschäden.



Dieses Symbol verweist auf nützliche Zusatzinformationen.



Heiße Oberfläche



Schutzklasse 1



Zerbrochene Schutzabdeckung sofort ersetzen.

Sicherheit

Bestimmungsgemäßer Gebrauch

Das Gerät ist zum Absaugen von Koch- und Bratdünsten über einer Kochstelle im privaten Haushalt bestimmt.

Das Gerät ist nicht für den gewerblichen Einsatz ausgelegt.

Es ist nicht geeignet zum Betrieb im Außenbereich oder an nicht-stationären Aufstellungs-orten (z. B. Schiffe).

Personen, die aufgrund ihrer physischen, sensorischen oder geistigen Fähigkeiten oder Unkenntnis nicht in der Lage sind, das Gerät sicher zu bedienen, müssen bei der Benutzung beaufsichtigt werden.

Nehmen Sie keine technischen Veränderungen am Gerät vor.

Verwenden Sie das Gerät ausschließlich wie in dieser Gebrauchsanleitung beschrieben. Jede andere Verwendung gilt als nicht bestimmungsgemäß und kann zu Sachschäden oder sogar zu Personenschäden führen.

Der Hersteller übernimmt keine Haftung für Schäden, die durch nicht bestimmungsgemäßen Gebrauch entstanden sind.

Sicherheitshinweise

In diesem Kapitel finden Sie allgemeine Sicherheitshinweise, die Sie zu Ihrem eigenen Schutz und zum Schutz Dritter stets beachten müssen. Beachten Sie auch die Warnhinweise in den einzelnen Kapiteln zu Bedienung, Aufbau etc.

Risiken für Kinder und bestimmte Personengruppen

WARNUNG

Erstickungsgefahr!

- Kinder nicht mit der Verpackungsfolie spielen lassen. Diese können sich darin verfangen oder daran ersticken.
- Kinder daran hindern, Kleinteile vom Gerät abzuziehen oder aus dem Zubehörbeutel zu nehmen und in den Mund zu stecken.

VORSICHT

Gefahren für Kinder und Personen mit eingeschränkten physischen, sensorischen oder geistigen Fähigkeiten!

- Dieses Gerät kann von Kindern ab 8 Jahren und darüber sowie von Personen mit verringerten physischen, sensorischen oder mentalen Fähigkeiten oder Mangel an Erfahrung und Wissen benutzt werden, wenn sie beaufsichtigt oder bezüglich des sicheren Gebrauchs des Gerätes unterwiesen wurden und die daraus resultierenden Gefahren verstehen.
- Reinigung und Benutzer-Wartung dürfen nicht von Kindern ohne Beaufsichtigung durchgeführt werden.
- Kinder dürfen nicht mit dem Gerät spielen und keinen Zugriff auf das Gerät haben, wenn sie unbeaufsichtigt sind.

Risiken im Umgang mit elektrischen Haushaltsgeräten

WARNUNG

Stromschlaggefahr!

Das Berühren spannungsführender Teile kann zu schweren Verletzungen oder zum Tod führen.

- Gerät nur in Innenräumen verwenden. Nicht in Feuchträumen oder im Regen betreiben.
- Gerät nicht in Betrieb nehmen oder weiter betreiben, wenn es
 - sichtbare Schäden aufweist, z. B. die Anschlussleitung defekt ist;
 - Rauch entwickelt oder verbrannt riecht;
 - ungewohnte Geräusche erzeugt.
 In einem solchen Fall Netzstecker aus der Steckdose ziehen und unseren Service kontaktieren (siehe Kapitel „Service“).
- Das Gerät entspricht der Schutzklasse 1 und darf nur an eine Steckdose mit ordnungsgemäß installiertem Schutzleiter angeschlossen werden. Achten Sie beim Anschließen darauf, dass die richtige Spannung anliegt. Nähere Informationen hierzu finden Sie auf dem Typenschild.
- Falls der Netzstecker nach dem Anschluss nicht mehr zugänglich ist, muss eine allpolige Trennvorrichtung gemäß Überspannungskategorie III in der Hausinstallation mit mindestens 3 mm Kontaktabstand vorgeschaltet sein; ziehen Sie gegebenenfalls eine Fachkraft zurate (siehe Kapitel „Service“).

- Das Gerät darf erst nach Abschluss sämtlicher Installations- und Montagearbeiten an das elektrische Netz angeschlossen werden.
- Niemals das Gehäuse öffnen.
- Netzkabel / Netzstecker
 - Netzkabel so verlegen, dass es nicht zur Stolperfalle wird.
 - Netzkabel nicht knicken oder klemmen und nicht über scharfe Kanten legen.
 - Netzkabel nicht verlängern oder verändern.
 - Netzstecker und -kabel von offenem Feuer und heißen Flächen fernhalten.
 - Netzstecker nie am Netzkabel aus der Steckdose ziehen, immer den Netzstecker selbst anfassen.
 - Netzstecker niemals mit feuchten Händen anfassen.
 - Netzstecker und Netzkabel nie in Wasser oder andere Flüssigkeiten tauchen.
- Wenn die Netzanschlussleitung dieses Gerätes beschädigt wird, muss sie durch den Hersteller oder seinen Kundendienst oder eine ähnlich qualifizierte Person ersetzt werden, um Gefährdungen zu vermeiden.
- Eingriffe und Reparaturen am Gerät dürfen ausschließlich autorisierte Fachkräfte vornehmen, so wie unser Service.
- Eigenständige Reparaturen an dem Gerät können Sach- und Personenschäden verursachen, und die Haftungs- und Garantieansprüche verfallen. Niemals versuchen, das Gerät selbst zu reparieren.
- Bei Reparaturen dürfen ausschließlich Teile verwendet werden, die den ursprünglichen Gerätedaten entsprechen.
- Im Fehlerfall und vor umfangreichen Reinigungsarbeiten den Netzstecker aus der Steckdose ziehen bzw. die Sicherung ausschalten/herausdrehen.
- Keine Gegenstände in oder durch die Gehäuseöffnungen stecken und sicherstellen, dass auch Kinder keine Gegenstände hineinstecken können.
- Gerät niemals mit einem Hochdruck- oder Dampfreiniger reinigen.
- Gerät regelmäßig auf Schäden prüfen.

 **VORSICHT!****Brandgefahr!**

Unsachgemäßer Umgang mit dem Gerät kann zu einem Brand führen.

- Gerät nur an eine ordnungsgemäß installierte Schutzkontakt-Steckdose anschließen. Der Anschluss an eine Steckdosenleiste oder eine Mehrfachsteckdose ist unzulässig.
- Das Gerät ist nicht für den Betrieb mit einer externen Zeitschaltuhr oder einem externen Fernwirkssystem bestimmt.

Verletzungsgefahr!

- Sicherstellen, dass das Gerät ordnungsgemäß befestigt ist. Die Verwendung von Klebstoffen und Klebmitteln zur Befestigung ist nicht zulässig.

Risiken im Umgang mit Dunstabzugshauben

WARNUNG

Stromschlaggefahr!

- Es muss für ausreichende Belüftung des Raumes gesorgt werden, wenn die Dunstabzugshaube gleichzeitig mit Geräten betrieben wird, die Gas oder andere Brennstoffe verbrennen (gilt nicht für Geräte, die nur die Luft in den Raum zurückfördern);
- Gerät genau gemäß dieser Gebrauchsanleitung montieren und installieren. Dies gilt auch für die Befestigung der Schrauben.
- Vor dem Bohren der Löcher für die Wandbefestigung sicherstellen, dass keine in der Wand verlegten Leitungen (Strom, Gas, Wasser etc.) beschädigt werden (mit einem Leitungssuchgerät überprüfen).
- Ein Fehler bei der Anbringung von Montageschrauben oder Befestigungseinrichtungen entgegen dieser Anweisung kann eine elektrische Gefährdung hervorrufen.
- Sollte eine Glasabdeckung zerbrochen sein, darf die Dunstabzugshaube nicht verwendet werden, bis die Glasabdeckung ersetzt worden ist. Setzen Sie sich in diesem Fall mit unserem Service in Verbindung.

VORSICHT

Verletzungsgefahr!

- Bei der Montage beachten, dass einige Teile scharfe Kanten aufweisen.
- Zur Montage eine stabile Stehleiter benutzen.

- Nur Montagematerial verwenden, das für die Beschaffenheit der Decken und Wände geeignet ist. Im Zweifelsfall einen Fachmann befragen.

Verbrennungsgefahr!

- Berührbare Teile können heiß werden, wenn sie mit Kochgeräten benutzt werden.

Brandgefahr!

- Der Mindestabstand zwischen der Abstellfläche der Kochgefäße auf der Kochmulde und dem untersten Teil der Dunstabzugshaube muss mindestens 65 cm betragen, wenn die Dunstabzugshaube über einem Gasgerät eingebaut wird. Wenn die Montageanweisungen für die Gaskochmulde einen größeren Abstand vorschreiben, ist dieser Abstand zu berücksichtigen. Dieser Abstand von 65 cm kann für
 - nicht brennbare Teile der Dunstabzugshaube und
 - Teile, die mit SELV betrieben werden,
 verringert werden, falls diese Teile, wenn sie verformt sind, keinen Zugang zu aktiven Teilen erlauben.
- Bei Gaskochmulden unbedingt die Gebrauchsanleitung der Kochmulde beachten! Wenn dort ein größerer Abstand vorgeschrieben ist, muss dieser berücksichtigt werden.
- Unter der Dunstabzugshaube nicht flambieren!
- Frittiert werden darf unter der Dunstabzugshaube nur unter ständiger Beobachtung.

- Dunstabzugshaube sauber halten. Fettablagerungen können sich bei starker Hitzeeinwirkung entzünden.
- Dunstabzugshaube nach den Angaben der Anweisung reinigen!

Risiken bei Abluftbetrieb

WARNUNG

Erstickungs-/Explosionsgefahr!

Dem Raum, in dem eine Dunstabzugshaube im Abluftbetrieb arbeitet, wird durch das Gebläse Luft entzogen und nach außen transportiert. Wenn in diesem Raum gleichzeitig raumluftabhängige Feuerstätten wie Gas- oder andere Brennstoffheizungen in Betrieb sind, kann diesen der für die Verbrennung notwendige Sauerstoff entzogen werden. Dies kann dazu führen, dass die Flamme erlischt und Gas austritt bzw. die Abgase in den Raum gesogen werden.

- Es muss für ausreichende Belüftung des Raumes gesorgt werden, wenn die Dunstabzugshaube gleichzeitig mit Geräten betrieben wird, die Gas oder andere Brennstoffe verbrennen (gilt nicht für Geräte, die nur die Luft in den Raum zurückfördern).
- Ein gefahrloser Betrieb ist möglich, wenn z. B. durch nicht verschließbare Öffnungen in Türen, Fenstern oder Zuluftmauerkästen die Verbrennungsluft nachströmen kann, und wenn im Aufstellungsraum ein Unterdruck von höchstens 0,04 mbar erreicht wird. Dadurch wird ein Rücksaugen der Abgase vermieden.
- Bei einer Beurteilung der erforderlichen Maßnahmen muss immer der gesamte Lüftungsverband der Woh-

nung beachtet werden. Ziehen Sie den zuständigen Schornsteinfegermeister zu Rate.

- Die Abluft nicht in einen Schornstein leiten, der für Abgase von Geräten, die mit Gas oder anderen Brennstoffen betrieben werden, benutzt wird (gilt nicht für Geräte, die nur die Luft in den Raum zurückfördern).
- Dunstabzugshaube niemals an einen Belüftungsschacht bzw. Raum- oder Abgaskamin anschließen! Die abgeführte Luft darf nicht in einen Kanal geführt werden, in dem Warmluft zirkuliert. Die abgesaugte Luft darf nur durch einen separaten, ausschließlich für die Dunstabzugshaube vorgesehenen Luftkanal nach außen geführt werden.

HINWEIS

Gefahr von Sachschäden!

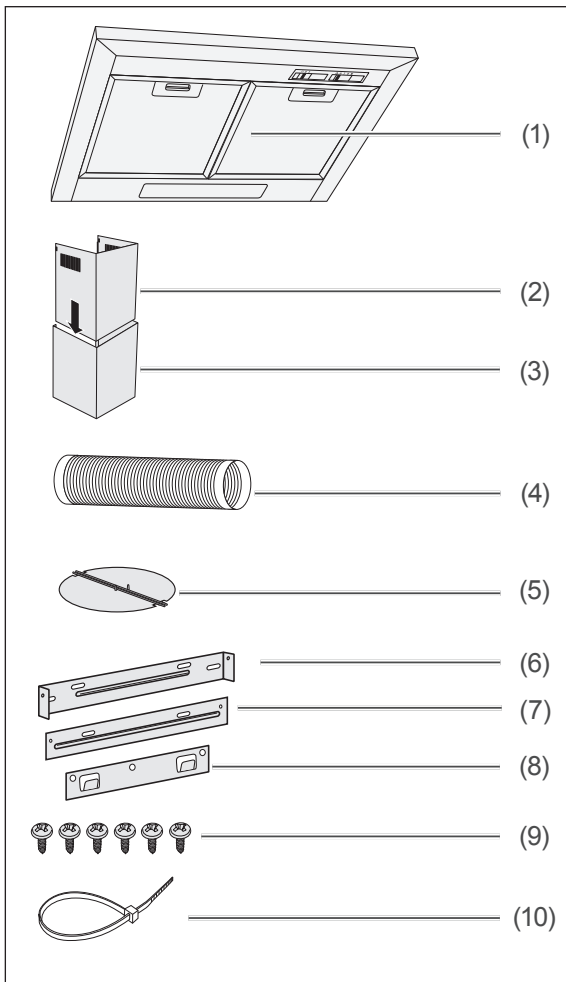
- Zum Abluftbetrieb ist ein Wand- bzw. Deckendurchbruch mit einem Durchmesser von mindestens 15,5 cm erforderlich.
- Wir empfehlen Ihnen, diesen Durchbruch (Kernbohrung) von einem Fachbetrieb (Elektroinstallation) vornehmen zu lassen.
- Wird der Abluftschlauch durch eine Außenwand geführt, muss der Luftaustritt von außen mit einer Abdeckung mit selbstöffnenden Schlitzen (nicht im Lieferumfang enthalten) versehen werden. Beauftragen Sie damit den Fachbetrieb, der den Wanddurchbruch vornimmt.
- Bedenken Sie: Je kürzer das Abzugsrohr ist und je weniger Krümmungen

es hat, desto größer ist die Wirkung der Abzugshaube.

- Von Bundesland zu Bundesland gelten unterschiedliche behördliche Vorschriften im Umgang mit der Ableitung der Abluft. Fragen Sie Ihren Bezirksschornsteinfeger um Rat.
- Die Vorschriften über Emissionen in die Luft müssen eingehalten werden.

Lieferung

Lieferumfang



- (1) Dunstabzugshaube
- (2) oberer Teil der Kaminblende
- (3) unterer Teil der Kaminblende
- (4) Abluftbetrieb: Abluftschlauch
- (5) Rückschlagklappe
- (6) Wandhalterung für obere Kaminblende
- (7) Halteblech für untere Kaminblende
- (8) Wandhalterung für Dunstabzugshaube
- (9) 6 Blechschrauben 4,0 × 8 mm
- (10) Kabelbinder

Nicht zum Lieferumfang gehören

- die zur Wandmontage benötigten Schrauben und Dübel, da deren Art und Abmessungen von der Wandbeschaffenheit abhängig sind. Bitte lassen Sie sich hierzu im Fachhandel beraten (siehe auch „Schrauben“ auf Seite DE-12).
- ein Aktivkohlefilter. Dieser wird nur für den Umluftbetrieb benötigt. Zubehör-Bestellung siehe „Unser Service“ auf Seite DE-22.

Lieferung kontrollieren

1. Packen Sie das Gerät aus.
2. Belassen Sie die blauen Schutzfolien auf den Metallflächen.
3. Entfernen Sie alle Verpackungsteile, Kunststoffprofile, Klebestreifen und Schaumpolster.
4. Prüfen Sie, ob die Lieferung vollständig ist.
5. Kontrollieren Sie, ob das Gerät Transportschäden aufweist.
6. Sollte die Lieferung unvollständig sein oder das Gerät einen Transportschaden aufweisen, nehmen Sie bitte Kontakt mit unserem Service auf (siehe Seite DE-22).

! WARNUNG!

Stromschlaggefahr!

Das Berühren spannungsführender Teile kann zu schweren Verletzungen oder zum Tod führen.

- Nie ein beschädigtes Gerät in Betrieb nehmen.

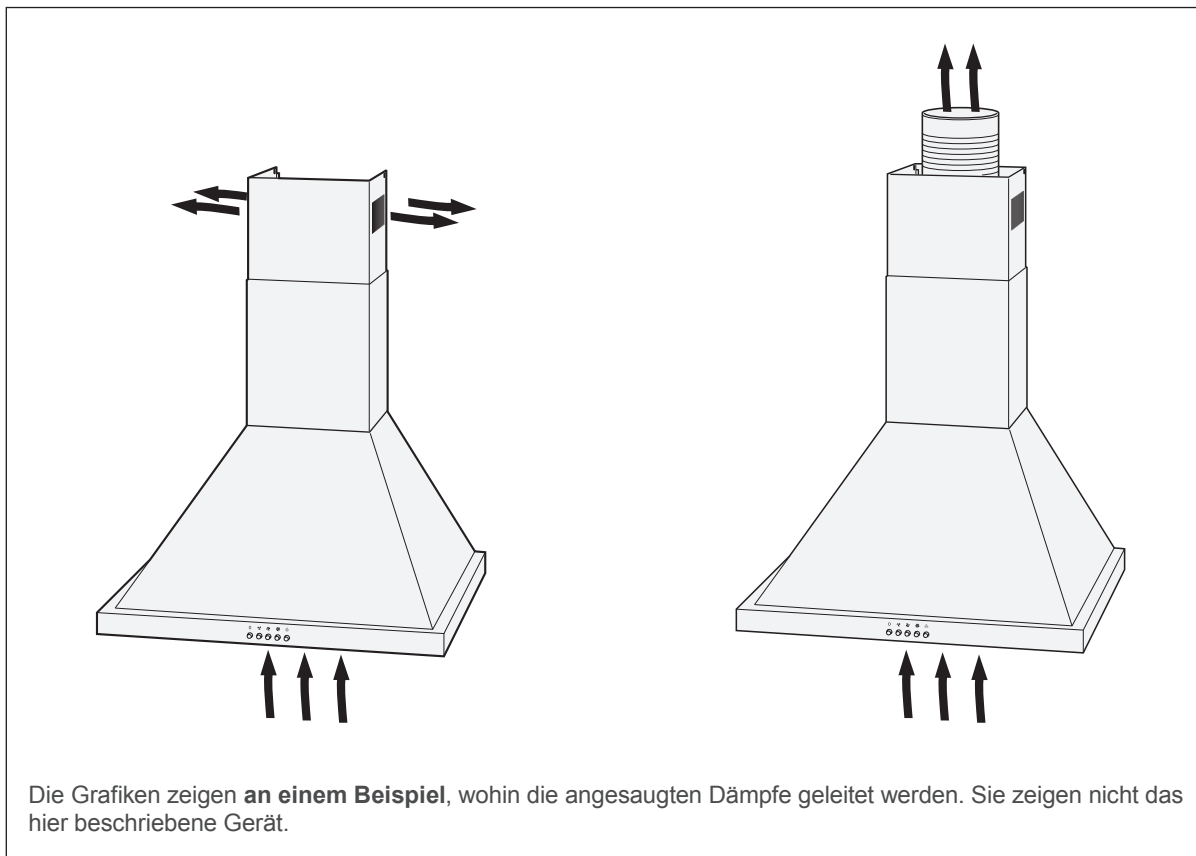
Verpackungs-Tipps



Sollten es Ihre räumlichen Verhältnisse zulassen, empfehlen wir Ihnen, die Verpackung zumindest während der Garantiezeit aufzubewahren. Sollte das Gerät zur Reparatur eingeschickt werden müssen, ist es nur in der Originalverpackung ausreichend geschützt.

Wenn Sie sich von der Verpackung trennen möchten, entsorgen Sie diese bitte umweltfreundlich.

Umluft- oder Abluftbetrieb?



Umluftbetrieb

Beim Umluftbetrieb werden die Küchendünste angesaugt und nach der Reinigung durch die oberen Luftaustrittsöffnungen der Raumluft wieder zugeführt.

Die Reinigung erfolgt durch den Fettfilter und zusätzlich durch einen Aktivkohlefilter (Geruchsfilter mit Aktivkohle; nicht im Lieferumfang enthalten, Bezugsquelle (siehe „Service“ auf Seite DE-22).

- Vorteil: Einfache Montage
- Nachteil: Mit zunehmender Verschmutzung des Aktivkohlefilters lassen Reinigungs- und Ansaugwirkung nach. Der Aktivkohlefilter muss je nach Benutzung erneuert werden; mindestens etwa alle sechs Monate überprüfen.

Abluftbetrieb

Beim Abluftbetrieb werden die Küchendünste angesaugt, über den Fettfilter gereinigt und über den Abluftschlauch ins Freie geleitet.

- Vorteil: Kohlefilter nicht erforderlich, Geruchsbelastigung stets sehr gering
- Nachteile:
 - Wanddurchbruch mit passendem Schlauchanschluss erforderlich.
 - Der Betrieb von offenen Feuerstellen im gleichen Raum ist nur eingeschränkt möglich. Erkundigen Sie sich vor der Montage bei Ihrem Bezirksschornsteinfeger nach örtlichen Vorschriften.

i Als Mieter der Wohnung benötigen Sie zum Einbau die Genehmigung des Hauseigentümers.

Vorbereitungen zur Montage

Für Abluftbetrieb

WARNUNG

Erstickungs-/Explosionsgefahr!

- Dunstabzugshaube niemals an einen Belüftungsschacht bzw. Raum- oder Abgaskamin anschließen! Die abgeführte Luft darf nicht in einen Kanal geführt werden, in dem Warmluft zirkuliert. Die abgesaugte Luft darf nur durch einen separaten, nur für die Dunstabzugshaube vorgesehenen Luftkanal nach außen geführt werden.

HINWEIS

Gefahr von Sachschäden!

- Wir empfehlen Ihnen, alle Vorarbeiten von einem Fachbetrieb vornehmen zu lassen.

Bevor Sie mit der Montage beginnen können, müssen folgende Bedingungen erfüllt sein:

- Es existiert ein Wand- bzw. Deckendurchbruch von mindestens 15,5 cm Durchmesser.
- Wird der Abluftschlauch durch eine Außenwand geführt, muss der Luftaustritt von außen mit einer Abdeckung mit selbstöffnenden Schlitzfenstern versehen werden (nicht im Lieferumfang enthalten).

Um den späteren Energieverbrauch so gering wie möglich zu halten, empfehlen wir

- die Abluftkanäle möglichst gradlinig zu verlegen und scharf abknickende Winkel zu vermeiden (Bögen und Krümmungen sind günstiger). Jede Biegung erhöht den Energieverbrauch.
- den Querschnitt des Gebläsestutzens nicht zu reduzieren. Je größer der Durchmesser des Abluftrohres und je glatter die Innenfläche ist, desto besser ist der Abzug.
- einen Mauerkasten mit Außenwandjalousien zu wählen, die sich beim Betrieb völlig öffnen.

Stromanschluss

WARNUNG

Stromschlaggefahr!

- Der Netzstecker muss möglichst während des Betriebs zugänglich sein, d.h., auch nach Montage der Dunstabzugshaube muss der Stecker erreichbar sein.
- Falls der Netzstecker nach dem Einbau nicht mehr zugänglich ist, muss eine allpolige Trennvorrichtung gemäß Überspannungskategorie III in der Hausinstallation mit mindestens 3 mm Kontaktabstand vorgeschaltet sein; hierzu zählen Sicherungen, LS-Schalter und Schütze.
- Arbeiten an Elektroinstallationen dürfen nur von einer autorisierten Fachkraft durchgeführt werden. Wird eine zusätzliche Steckdose benötigt, Elektrofachbetrieb mit der Installation beauftragen.
- Der Anschluss an eine Steckdosenleiste, eine Mehrfachsteckdose, eine Zeitschaltuhr oder ein separates Fernwirkungs-system zur Fernüberwachung und -steuerung ist unzulässig.

Damit die Dunstabzugshaube später volle Leistung bringen kann und später kein störendes Kabel sichtbar ist, sollten Sie den Stromanschluss vor der Montage genau planen: Die Dunstabzugshaube muss über der Mitte der Kochstelle angebracht werden.

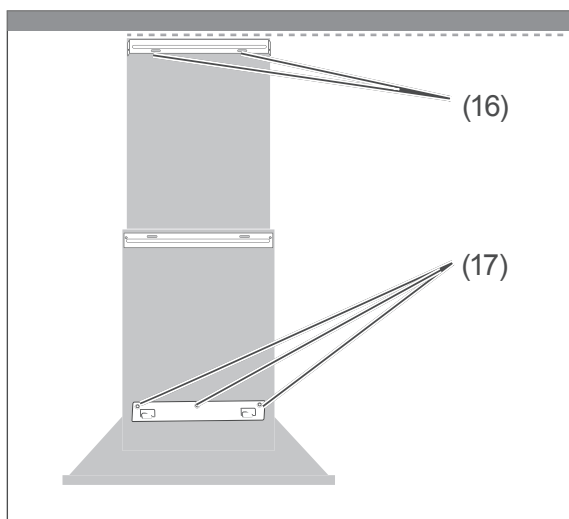
Schrauben

Die zur Wandmontage benötigten Schrauben und Dübel sind nicht im Lieferumfang enthalten, da deren Art und Abmessungen von der Wandbeschaffenheit abhängig sind.

Bitte lassen Sie sich hierzu im Fachhandel beraten.

Sie benötigen insgesamt

- 2 Rundkopfschrauben (16) zur Befestigung der Wandhalterung (6) für die obere Kaminblende (2)
- 3 Senkkopfschrauben (17) zur Befestigung der Wandhalterung (8) für die Dunstabzugshaube (1), maximal \varnothing 6 mm



Werkzeuge und Hilfsmittel

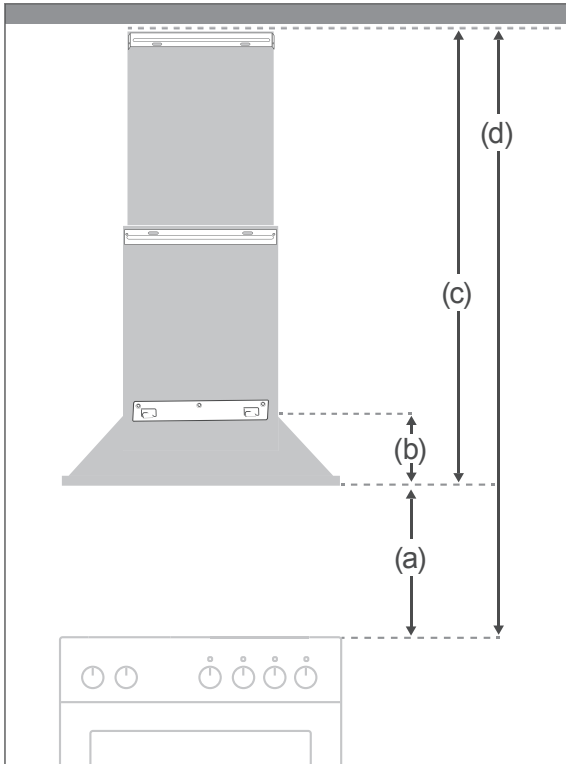
Sie benötigen:

- Schraubendreher
- Bohrmaschine mit Steinbohrer, passend zu den Schrauben (16) und (17) (nicht im Lieferumfang enthalten).
- Maßband/Zollstock
- Wasserwaage
- Bleistift
- Stabile Stehleiter
- Arbeitshandschuhe

Wir empfehlen außerdem, eine weitere Person zur Hilfe hinzuzuziehen.

Montage

Platzbedarf

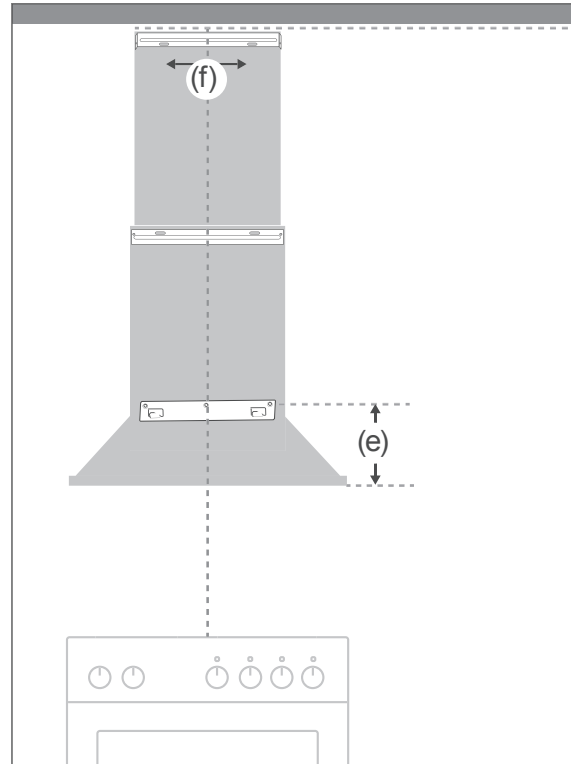


Wichtige Einheiten	Maße in cm
(a) Mindest-Abstand zwischen Herd und Unterkante der Dunstabzugshaube (1):	65 - 75
(b) Höhe der Dunstabzugshaube (1):	18
(c) Höhe des gesamten Geräts, (1), (2) und (3):	61(67) - 95
(d) Platzbedarf oberhalb des Herdes:	126(132) - 170

Grafik und Tabelle zeigen Ihnen, welche Abstände Sie mindestens einhalten müssen und welchen Spielraum Sie bei der Montage haben.

Die Zahlen in Klammer beziehen sich auf Umluftbetrieb; hierbei müssen die Lüftungsschlitze frei bleiben.

Befestigungsmaße



Ermittlung Bohrlöcher	Maße in cm
(e) Höhe der 3 Befestigungsschrauben (17) für Wandhalterung (8):	21
(f) Abstand der Bestigungsschrauben (17) für die Wandhalterung (6):	14

Voraussetzung für die sichere Montage

Sie haben das Kapitel „Sicherheit“ auf Seite DE-3 gelesen.

Bohrlöcher setzen

⚠️ WARNUNG

Verletzungsgefahr!
 Unsachgemäße Installation des Geräts kann zu Verletzungen führen.

- Vor dem Bohren von Löchern sicherstellen, dass keine in der Wand verlegten Leitungen (Strom, Gas, Wasser etc.) beschädigt werden; mit einem Leitungssuchgerät überprüfen.

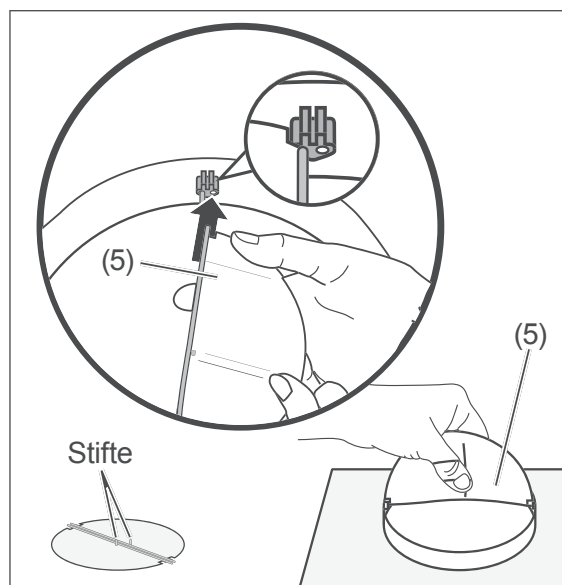
⚠️ VORSICHT

Brandgefahr!

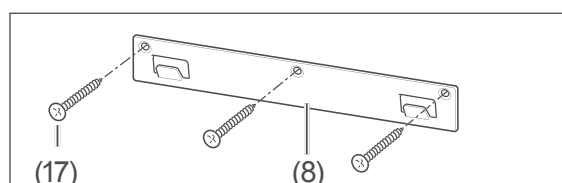
- Der Abstand zwischen der Oberfläche der Kochstelle und der Unterkante der Abzugshaube muss bei Gasherden mindestens 65 cm betragen.
- Beachten Sie bei Gaskochmulden unbedingt die Gebrauchsanleitung der Kochmulde! Wenn dort ein größerer Abstand vorgeschrieben ist, muss dieser berücksichtigt werden.

1. Um das Gerät exakt über der Mitte des Herdes platzieren zu können, zeichnen Sie mit dem Bleistift zunächst eine senkrechte Hilfslinie an die Wand. Verwenden Sie am besten eine Wasserwaage oder ein Lot von der Zimmerdecke bis zur Mitte des Herdes.
2. Zeichnen Sie die fünf Bohrlöcher gemäß obigen Schemas auf der Wand an. Achten Sie auf den Lochabstand und die waagerechte Ausrichtung der Wandhalterungen.
3. Bohren Sie an den markierten Stellen Löcher mit einem Durchmesser, der zu den Dübeln passt.
4. Stecken Sie die Dübel in die Bohrlöcher.

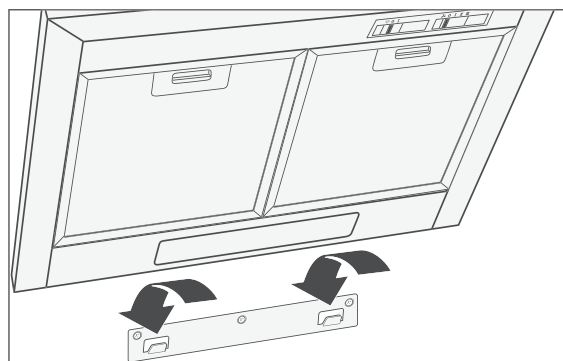
Dunstabzugshaube anbringen



1. Setzen Sie die beiden Hälften der Rückschlagklappe (5) in die Öffnung oben auf die Dunstabzugshaube (1). Achten Sie darauf, dass die Stifte auf den Klappen außen liegen.



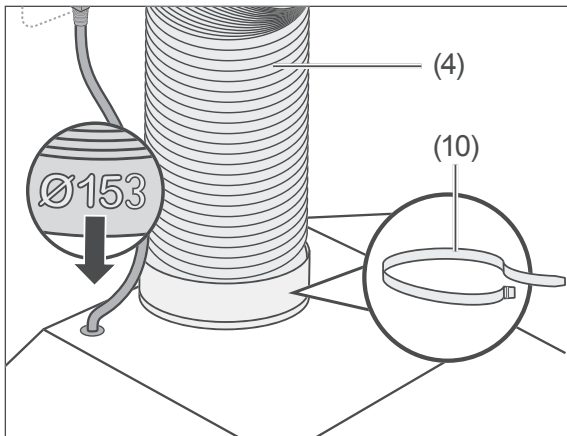
2. Schrauben Sie die Wandhalterung (8) für die Dunstabzugshaube mit drei Senkkopfschrauben (17) in die Dübel.



3. Hängen Sie die Dunstabzugshaube an die Wandhalterung (8).

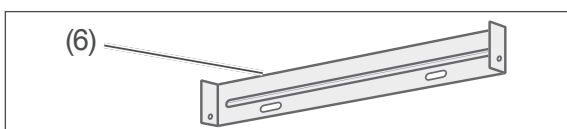
Abluftschlauch anbringen

Der Abluftschlauch (4) muss montiert werden, wenn Sie die Dunstabzugshaube im Abluftbetrieb nutzen wollen.

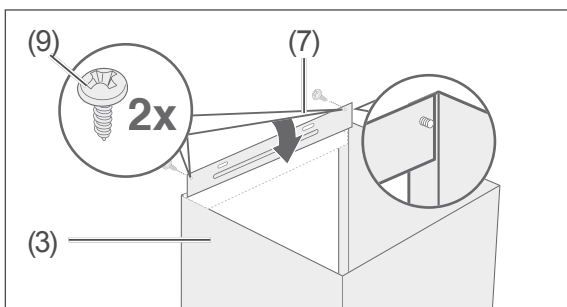


1. Stecken Sie das Ende des Abluftschlauches (4) mit dem größeren Durchmesser (153 mm) auf den Anschluss mit der Rückschlagklappe.
2. Sichern Sie das untere Ende des Ablaufschlauchs mit dem Kabelbinder (10).

Kaminblende montieren



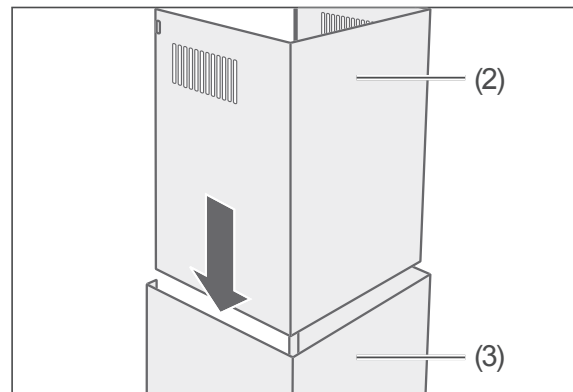
1. Schrauben Sie die Wandhalterung für die obere Kaminblende (6) mit 2 Rundkopfschrauben (16) in die vorbereiteten Dübel.



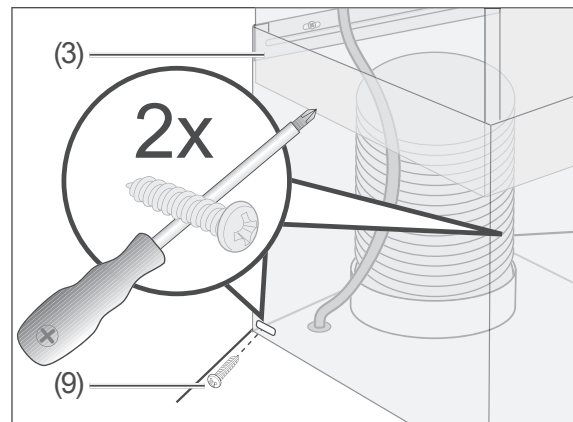
2. Positionieren Sie das Halteblech (7) so an der unteren Kaminblende (3), dass es

von innen an den Abkantungen anliegt. (Schrauben- und Langlöcher zeigen nach oben).

3. Drehen Sie zwei Blechschrauben (9) von außen durch das Halteblech (7) und die untere Kaminblende (3). Ziehen Sie die Schrauben nur leicht an.

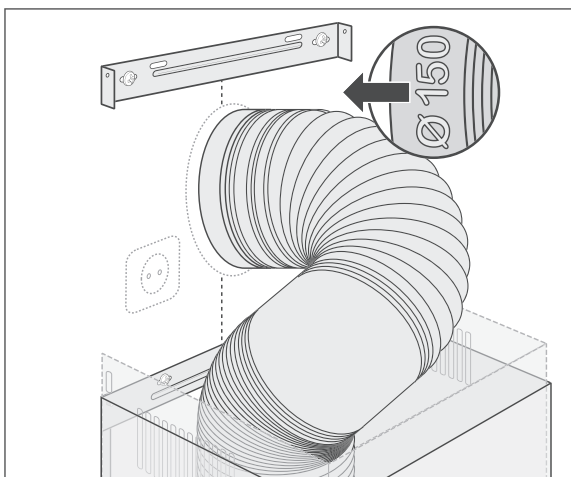


4. Schieben Sie den oberen Teil (2) der Kaminblende in den unteren Teil (3) der Kaminblende.



5. Setzen Sie beide Teile der Kaminblende auf die Dunstabzugshaube.
6. Schrauben Sie die untere Kaminblende (3) seitlich an der Dunstabzugshaube mit zwei Blechschrauben (9) fest.

Abluftschlauch fixieren (nur bei Abluftbetrieb)

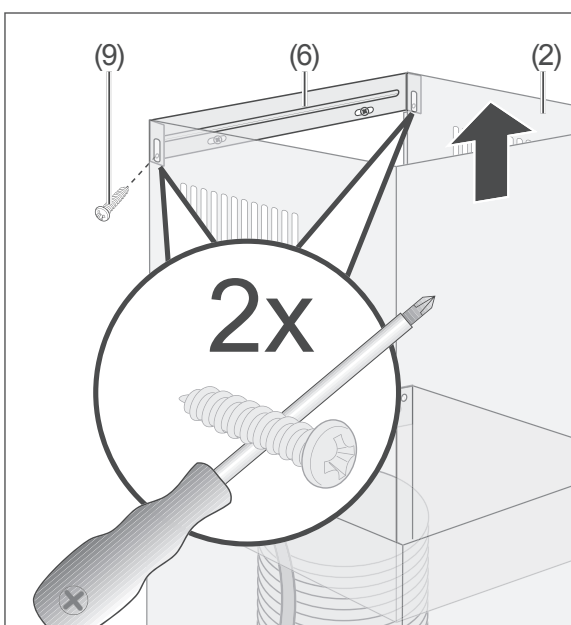


- Stecken Sie den Abluftschlauch in den Anschluss des Wanddurchbruchs (Schlauchende mit 150 mm Durchmesser).

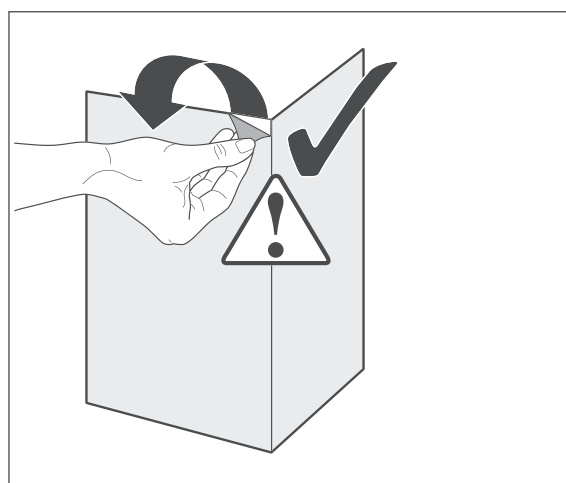
Letzte Schritte

! WARNUNG!

Nehmen Sie nie ein beschädigtes Gerät in Betrieb.



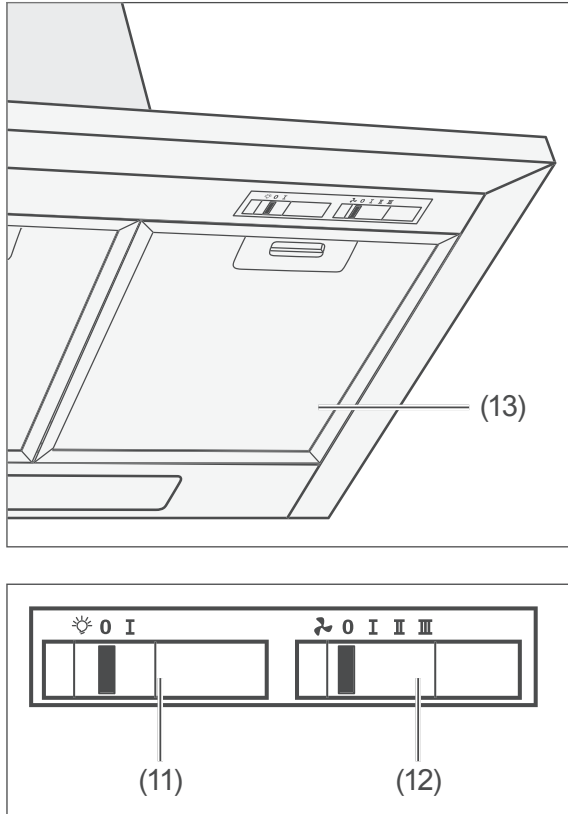
1. Führen Sie das Netzkabel durch die Kaminblende und stecken Sie den Netzstecker in eine vorschriftsmäßig installierte Steckdose.
2. Ziehen Sie den oberen Teil der Kaminblende (2) bis zur Wandhalterung für die obere Kaminblende (6) hoch
3. Schrauben Sie die Kaminblende mit zwei Blechschrauben (9) fest.



4. Ziehen Sie die blauen Schutzfolien ab.

Die Montage ist damit abgeschlossen.

Bedienung



Voraussetzungen für die sichere Bedienung

- Sie haben das Kapitel „Sicherheit“ auf Seite DE-3 gelesen.
- Die Dunstabzugshaube ist montiert, wie im Kapitel „Montage“ auf Seite DE-13 beschrieben.

Beleuchtung

Ihre Dunstabzugshaube ist mit einer LED ausgestattet. Die Beleuchtung kann unabhängig vom Gebläsebetrieb ein- und ausgeschaltet werden.

- Um die Beleuchtung ein- oder auszuschalten, nutzen Sie den Schieber ☀ (11).

Gebläse

Das Gebläse verfügt über die drei Stufen I = langsam, II = mittel und III = schnell.

- Um die gewünschte Gebläsestufe einzustellen, nutzen Sie den Schieber 🌀 (12).

Aktivkohlefilter

- Betreiben Sie das Gerät im Umluftbetrieb nur mit eingesetztem Aktivkohlefilter.
- Bei etwaiger Geruchsbelästigung der Nachbarn kann das Einsetzen der Aktivkohlefilter auch beim Abluftbetrieb empfehlenswert sein.
- Die Bezugsquelle entnehmen Sie bitte dem Kapitel „Service“ auf Seite DE-22.
- Zum Einsetzen „“ auf Seite DE-19.

Energiespartipps

- Lassen Sie das Gebläse nur gezielt laufen, da sonst unnötig Energie verbraucht wird.
- Lassen Sie das Gebläse laufen, solange Küchendünste oder Dampf entstehen.
- Verzichten Sie bei kurzer Kochzeit oder beim Erwärmen geruchsloser bzw. -armer Speisen auf das Gebläse.
- Achten Sie auf ausreichende Zuluft, denn sonst kann die Dunstabzugshaube nicht optimal arbeiten. Öffnen Sie ggf. das Fenster oder die Küchentür etwas.
- Reinigen Sie Fettfilter (13) in regelmäßigen Abständen.

Pflege und Wartung

! WARNUNG

Verletzungsgefahr!

- Bevor Sie die Dunstabzugshaube reinigen oder die Filter wechseln, ziehen Sie den Netzstecker aus der Steckdose. Sollte der Netzstecker schwer zugänglich sein, entsprechende Sicherung ausschalten bzw. herausdrehen.

! VORSICHT

Brandgefahr!

Unsachgemäßer Umgang mit dem Gerät oder mangelhafte Wartung kann dazu führen, dass Fettrückstände sich entzünden. Es besteht Feuergefahr, wenn die Reinigung nicht nach den Angaben der Anweisung ausgeführt wird.

- Fettrückstände an der Dunstabzugshaube oder in den Fettfiltern können sich bei großer Hitzeeinwirkung entzünden. Oberflächen der Dunstabzugshaube und die Fettfilter deshalb regelmäßig reinigen.

Gehäuse reinigen

! HINWEIS

Gefahr von Sachschäden!

- Verwenden Sie keine scharfen Gegenstände oder Scheuerpulver, da diese die Oberflächen zerkratzen können.

Wir empfehlen, die Oberflächen der Dunstabzugshaube nach jeder Benutzung zu reinigen.

- Wischen Sie die Oberflächen mit einem weichen feuchten Tuch und etwas Geschirrspülmittel ab.
- Reinigen Sie Glasoberflächen mit handelsüblichem Glasreiniger.

Fettfilter reinigen

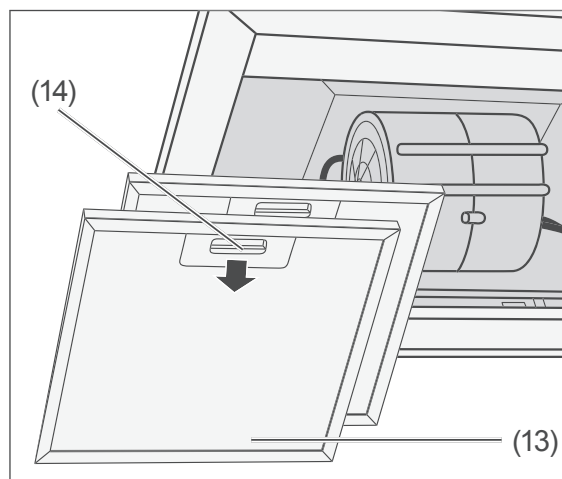
! HINWEIS

Gefahr von Sachschäden!

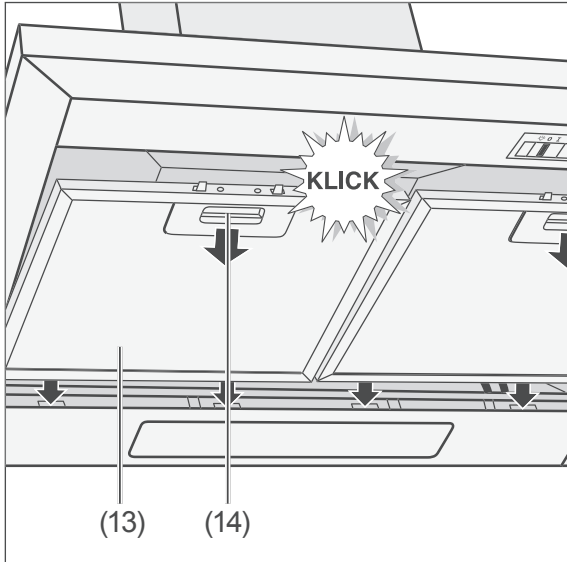
- Fettfilter vorsichtig behandeln, damit das feine Geflecht nicht verbiegt oder knickt.
- Fettfilter nach der Reinigung erst wieder einsetzen, wenn er völlig getrocknet ist.

Reinigen Sie die Fettfilter einmal im Monat – bei Bedarf häufiger – im Geschirrspüler (bis 60 °C) oder in warmer Spülmittellauge.

1. Ziehen Sie den Netzstecker aus der Steckdose oder schalten Sie den Strom an der entsprechenden Sicherung ab.



2. Lösen Sie die Verriegelung (14) eines Fettfilters (13) und entnehmen Sie den Fettfilter vorsichtig.
3. Wiederholen Sie den Schritt für den zweiten Fettfilter.
4. Waschen Sie die Fettfilter (13) in der Spülmaschine oder im Spülbecken wie normales Geschirr aus.



5. Setzen Sie einen Fettfilter (13) mit den Zapfen in die Aussparungen.
6. Schieben Sie die Verriegelung (14) nach unten; klappen Sie den Fettfilter (13) zu und lassen Sie die Verriegelung wieder los.
7. Wiederholen Sie die letzten beiden Schritte für den zweiten Fettfilter.
8. Stellen Sie die Stromversorgung wieder her.

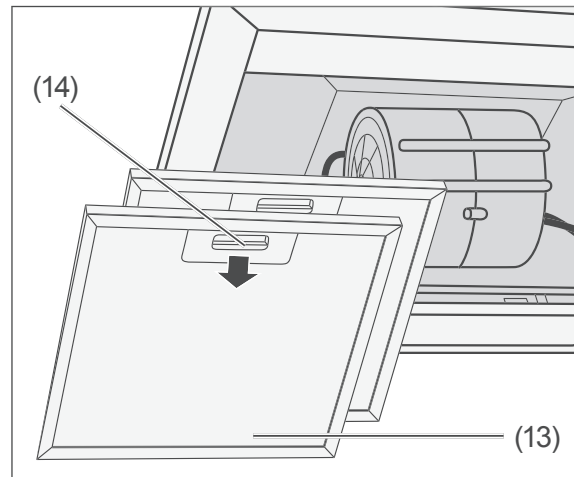
Aktivkohlefilter einsetzen/ ersetzen

Die Aktivkohlefilter dienen der Geruchs-beseitigung. Sie müssen erneuert werden, wenn die beim Kochen entstehenden Gerüche nicht mehr ausreichend gefiltert werden.

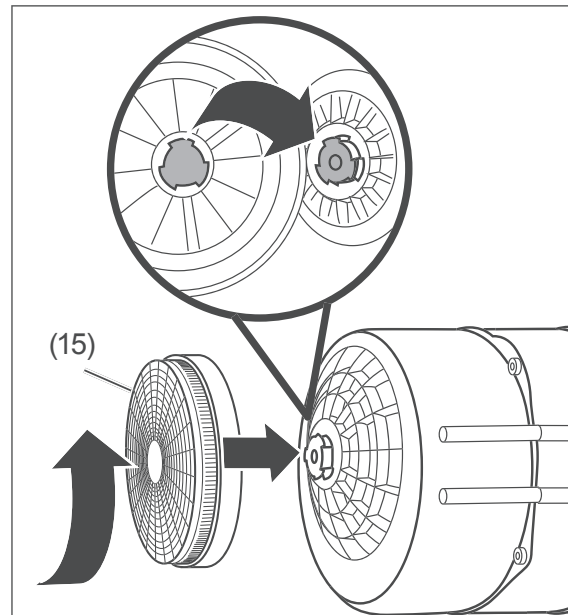
Bei häufigem Gebrauch sollten Sie die Filter regelmäßig erneuern. Mindestens alle 6 Monate überprüfen.

Die Bezugsquelle entnehmen Sie bitte dem Kapitel „Service“ auf Seite DE-22.

1. Ziehen Sie den Netzstecker aus der Steckdose oder schalten Sie den Strom an der entsprechenden Sicherung ab.

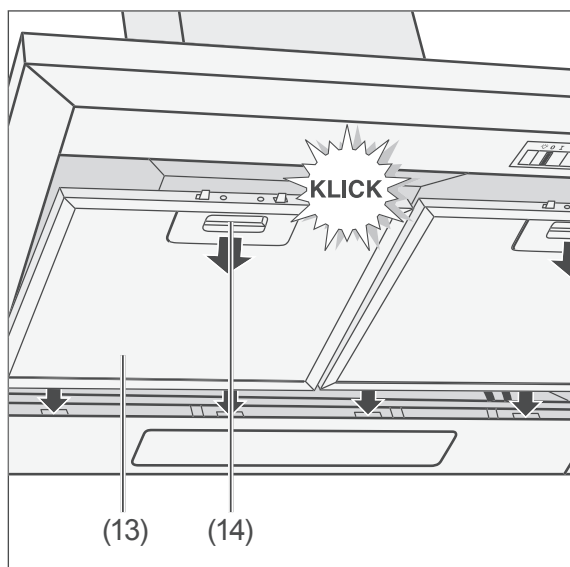


2. Lösen Sie die Verriegelung (14) eines Fettfilters (13) und entnehmen Sie den Fettfilter vorsichtig.
3. Wiederholen Sie den Schritt für den zweiten Fettfilter.



4. Nur beim Ersetzen:
Drehen Sie die Aktivkohlefilter (15) im Uhrzeigersinn los und entnehmen Sie sie.

1. Setzen Sie die neuen Aktivkohlefilter (15) wie dargestellt rechts und links auf den Motor auf und drehen Sie sie gegen den Uhrzeigersinn fest. Lassen Sie dabei die Verriegelungen einrasten.



2. Setzen Sie einen Fettfilter (13) mit den Zapfen in die Aussparungen.
3. Schieben Sie die Verriegelung (14) nach unten; klappen Sie den Fettfilter (13) zu und lassen Sie die Verriegelung wieder los.
4. Wiederholen Sie die letzten beiden Schritte für den zweiten Fettfilter.
5. Stellen Sie die Stromversorgung wieder her.
6. Entsorgen Sie die verbrauchten Kohlefilter im Hausmüll.

Beleuchtung auswechseln

WARNUNG

Verletzungsgefahr!

- Sollte eine der LEDs nicht mehr funktionieren, darf sie nur von einem autorisierten Servicetechniker ausgetauscht werden.

Die Lichtquelle ist austauschbar und darf nur durch eine autorisierte Fachkraft ausgetauscht werden!

Hinweis für den Servicetechniker: Diese Dunstabzugshaube benötigt eine LED mit dem ILCOS D-Code DBS-2.5/65-H-120/33, 220-240 V~, 2,5 W.

Fehlersuchtable

Bei allen elektrischen Geräten können Störungen auftreten. Dabei muss es sich nicht um einen Defekt am Gerät handeln. Prüfen Sie deshalb bitte anhand der Tabelle, ob Sie die Störung beseitigen können.

WARNUNG

Stromschlaggefahr bei unsachgemäßer Reparatur!

- Niemals versuchen, das Gerät selbst zu reparieren. Sie können sich und spätere Benutzer in Gefahr bringen. Nur autorisierte Fachkräfte dürfen diese Reparaturen ausführen.

Problem	Mögliche Ursachen	Lösungen, Tipps
Gebälse und Beleuchtung funktionieren nicht.	Das Gerät ist vom Netz getrennt.	Prüfen Sie den richtigen Sitz des Netzsteckers. Prüfen Sie die Steckdose mit einem anderen elektrischen Gerät. Prüfen Sie die Sicherung.
Beleuchtung funktioniert nicht.	LED defekt.	Wenden Sie sich an unseren Service (siehe Seite DE-22).
Öl tropft vom Gerät herunter	Fettfilter verschmutzt.	Reinigen Sie den Fettfilter (siehe Seite DE-18).
Umluftbetrieb: Gerüche werden nicht ausreichend beseitigt, schwacher Luftstrom.	Fettfilter verschmutzt.	Reinigen Sie den Fettfilter und/oder erneuern Sie die Aktivkohlefilter (ab Seite DE-18).
Abluftbetrieb: Schlechte Leistung.	Die Dunstabzugshaube hat nicht genügend Zuluft.	Die Dunstabzugshaube hat eine sehr große Abluftmenge. Sorgen Sie deshalb für ausreichende Zuluft, z. B. durch nicht verschließbare Öffnungen in Türen, Fenstern, Zuluftmauerkästen. Sicherheitshinweise ab Seite DE-4 beachten.
	Der Abluftschlauch ist geknickt oder zu lang.	Prüfen Sie, ob der Abluftschlauch geknickt oder zu lang ist.

Service

Bitte beachten!

Sie sind für den einwandfreien Zustand des Geräts und die fachgerechte Benutzung im Haushalt verantwortlich.

Durch Nichtbeachtung dieser Anleitung verursachte Schäden können nicht anerkannt werden.

Damit wir Ihnen schnell helfen können, nennen Sie uns bitte:

Gerätebezeichnung	Bestellnummer
hanseatic Wand-Dunstabzugshaube SY-3503B1-P1-C13-L41-600	58547258
Aktivkohlefilter (nur für den Umluftbetrieb erforderlich)	252924

Allgemeiner Service

Wenden Sie sich mit Fragen, Reklamationen und Zubehörbestellung bitte an die Produktberatung Ihres Versandhauses.

Ersatzteile

Kunden in Deutschland

Wenden Sie sich bitte an die Firma **Hermes Fulfilment GmbH**:

Telefon: (057 32) 99 66 00

Montag–Donnerstag 8–15 Uhr, Freitag 8–14 Uhr

E-Mail: ersatzteilservice-elektrokleingeraete@hermes-ws.com

Kunden in Österreich

Wenden Sie sich bitte an das Kundencenter oder die Produktberatung Ihres Versandhauses.

Abfallvermeidung, Rücknahme und Entsorgung

Abfallvermeidung

Maßnahmen der Abfallvermeidung haben nach den Vorschriften der Richtlinie 2008/98/EG grundsätzlich Vorrang vor Maßnahmen der Abfallbewirtschaftung.

Als Maßnahmen der Abfallvermeidung kommen bei Elektro- und Elektronikgeräten insbesondere die Verlängerung ihrer Lebensdauer durch Reparatur defekter Geräte und die Veräußerung funktionstüchtiger gebrauchter Geräte anstelle ihrer Zuführung zur Entsorgung in Betracht.

Helfen Sie uns, Abfall zu vermeiden, und wenden Sie sich an unseren Service.

Weitere Informationen enthält das Abfallvermeidungsprogramm des Bundes unter Beteiligung der Länder.

Kostenlose Altgeräte-Rücknahme

Verbraucher haben die Möglichkeit zur unentgeltlichen Abgabe eines Altgeräts bei einem rücknahmepflichtigen Vertreiber, wenn sie ein Neugerät der gleichen Geräteart mit einer im Wesentlichen gleichen Funktion erwerben. Diese Möglichkeit besteht auch bei Lieferungen an einen privaten Haushalt. Im Fernabsatzhandel beschränkt sich die Möglichkeit einer unentgeltlichen Abholung bei Erwerb eines Neugeräts auf Wärmeüberträger (z. B. Kühlschränke, Luftentfeuchter), Bildschirme und Bildschirmgeräte mit einer Bildschirm-Oberfläche > 100 cm² und auf Großgeräte, bei denen mindestens eine der äußeren Abmessungen mehr als 50 cm beträgt.

Abgesehen davon können Verbraucher bis zu drei Altgeräte einer Geräteart bei einer Sammelstelle eines Vertreibers unentgeltlich abgeben, ohne dass dies an den Erwerb eines Neugeräts geknüpft ist. Allerdings darf keine der äußeren Abmessungen des Altgerätes 25 cm überschreiten.

Entsorgung

Elektro-Altgeräte umweltgerecht entsorgen



Elektrogeräte enthalten Schadstoffe und wertvolle Ressourcen.

Jeder Verbraucher ist deshalb gesetzlich verpflichtet, Elektro-Altgeräte an einer zugelassenen Sammel- oder Rücknahmestelle abzugeben. Dadurch werden sie einer umwelt- und ressourcenschonenden Verwertung zugeführt.

Sie können Elektro-Altgeräte kostenlos beim lokalen Wertstoff-/Recyclinghof abgeben.

Für weitere Informationen zu diesem Thema wenden Sie sich direkt an Ihren Händler.

Daten löschen nicht vergessen!

Jeder Verbraucher ist, falls erforderlich, für das Löschen von personenbezogenen Daten aus Elektro- bzw. Elektronikgeräten selbst verantwortlich.

Batterien und Akkus, Lampen und Leuchtmittel

Falls erforderlich, müssen Alt-Batterien und Alt-Akkus, die nicht vom Elektroaltgerät umschlossen sind, sowie Lampen/Leuchtmittel, die zerstörungsfrei aus dem Altgerät entnommen werden können, vor der Abgabe aus den Geräten entfernt und getrennt entsorgt werden.



Das nebenstehende Symbol bedeutet, dass Batterien und Akkus nicht zusammen mit dem Hausmüll entsorgt werden dürfen.

Verbraucher sind gesetzlich verpflichtet, alle Batterien und Akkus, egal, ob sie Schadstoffe*) enthalten oder nicht, bei einer Sammelstelle ihrer Gemeinde/ihrer Stadtteils oder im Handel abzugeben, damit sie einer umwelt-

schonenden Entsorgung sowie einer Wiedergewinnung von wertvollen Rohstoffen wie Kobalt, Nickel oder Kupfer zugeführt werden können.

Die Rückgabe von Batterien und Akkus ist unentgeltlich.

Einige der möglichen Inhaltsstoffe wie Quecksilber, Cadmium und Blei sind giftig und gefährden bei einer unsachgemäßen Entsorgung die Umwelt. Schwermetalle z. B. können gesundheitsschädigende Wirkungen auf Menschen, Tiere und Pflanzen haben und sich in der Umwelt sowie in der Nahrungskette anreichern, um dann auf indirektem Weg über die Nahrung in den Körper zu gelangen.

Bei lithiumhaltigen Altbatterien besteht hohe Brandgefahr. Daher muss auf die ordnungsgemäße Entsorgung von lithiumhaltigen Altbatterien und -akkus besonderes Augenmerk gelegt werden. Bei falscher Entsorgung kann es außerdem zu inneren und äußeren Kurzschlüssen durch thermische Einwirkungen (Hitze) oder mechanische Beschädigungen kommen. Ein Kurzschluss kann zu einem Brand oder einer Explosion führen und schwerwiegende Folgen für Mensch und Umwelt haben. Kleben Sie daher bei lithiumhaltigen Batterien und Akkus vor der Entsorgung die Pole ab, um einen äußeren Kurzschluss zu vermeiden.

Batterien und Akkus, die nicht fest im Gerät verbaut sind, müssen vor der Entsorgung entfernt und separat entsorgt werden.

Batterien und Akkus bitte nur in entladendem Zustand abgeben!

Verwenden Sie wenn möglich Akkus anstelle von Einwegbatterien.

*) gekennzeichnet mit:

Cd = Cadmium

Hg = Quecksilber

Pb = Blei

Verpackung



Unsere Verpackungen werden aus umweltfreundlichen, wiederverwertbaren Materialien hergestellt:

- Außenverpackung aus Pappe
- Formteile aus geschäumtem, FCKW-freiem Polystyrol (PS)
- Folien und Beutel aus Polyäthylen (PE)
- Spannbänder aus Polypropylen (PP)
- Auch Energie sparen schützt vor zu starker Erwärmung unserer Erde. Ihr neues Gerät verbraucht mit seiner umweltverträglichen Isolierung und seiner Technik wenig Energie.



Sollten es Ihre räumlichen Verhältnisse zulassen, empfehlen wir Ihnen, die Verpackung zumindest während der Garantiezeit aufzubewahren. Sollte das Gerät zur Reparatur eingeschickt werden müssen, ist es nur in der Originalverpackung ausreichend geschützt.

Wenn Sie sich von der Verpackung trennen möchten, entsorgen Sie diese bitte umweltfreundlich.

Produktdatenblatt gemäß VO (EU) Nr. 65/2014

Warenzeichen	hanseatic
Modellkennung	58547258 / SY-3503B1-P1-C13-L41-600
Jährlicher Energieverbrauch	27,9 kWh/Jahr
Energieeffizienzklasse auf einer Skala A+++ (höchste Effizienz) bis D (geringste Effizienz)	B
Fluiddynamische Effizienz	13,2
Klasse für die fluiddynamische Effizienz auf einer Skala A (höchste Effizienz) bis G (geringste Effizienz)	D
Beleuchtungseffizienz	31,8 lx/W
Beleuchtungseffizienzklasse auf einer Skala A (höchste Effizienz) bis G (geringste Effizienz)	A
Fettabscheidegrad	76,6 %
Klasse für den Fettabscheidegrad auf einer Skala A (höchste Effizienz) bis G (geringste Effizienz)	C
Luftstrom bei minimaler Geschwindigkeit im Normalbetrieb	211 m ³ /h
Luftstrom bei maximaler Geschwindigkeit im Normalbetrieb	327 m ³ /h
Luftstrom im Betrieb auf der Intensivstufe oder Schnelllaufstufe	- m ³ /h
A-bewertete Luftschallemission bei minimaler verfügbarer Geschwindigkeit im Normalbetrieb	57 dB
A-bewertete Luftschallemission bei maximaler verfügbarer Geschwindigkeit im Normalbetrieb	64 dB
A-bewertete Luftschallemission im Betrieb auf der Intensivstufe oder Schnelllaufstufe	- dB
Leistungsaufnahme im Aus-Zustand	0,00 W
Leistungsaufnahme im Bereitschaftszustand	- W

Die oben angegebenen Werte sind unter genormten Laborbedingungen nach EN 61591 gemessen worden.

Produktinformation gemäß VO (EU) Nr. 66/2014

Modellkennung	58547258 / SY-3503B1-P1-C13-L41-600
Jährlicher Energieverbrauch	27,9 kWh/a
Zeitverlängerungsfaktor	1,5
Fluiddynamische Effizienz	13,2
Energieeffizienzindex	65,2
Gemessener Luftvolumenstrom im Bestpunkt	170,0 m ³ /h
Gemessener Luftdruck im Bestpunkt	132 Pa
Maximaler Luftstrom	327,3 m ³ /h
Gemessene elektrische Eingangsleistung im Bestpunkt	47,2 W
Nennleistung des Beleuchtungssystems	2,8 W
Durchschnittliche Beleuchtungsstärke des Beleuchtungssystems auf der Kochoberfläche	89 lux
Gemessene Leistungsaufnahme im Bereitschaftszustand	- W
Gemessene Leistungsaufnahme im Aus-Zustand	0,00 W
Schallleistungspegel	64 dB

Die oben angegebenen Werte sind unter genormten Laborbedingungen nach EN 61591 gemessen worden.

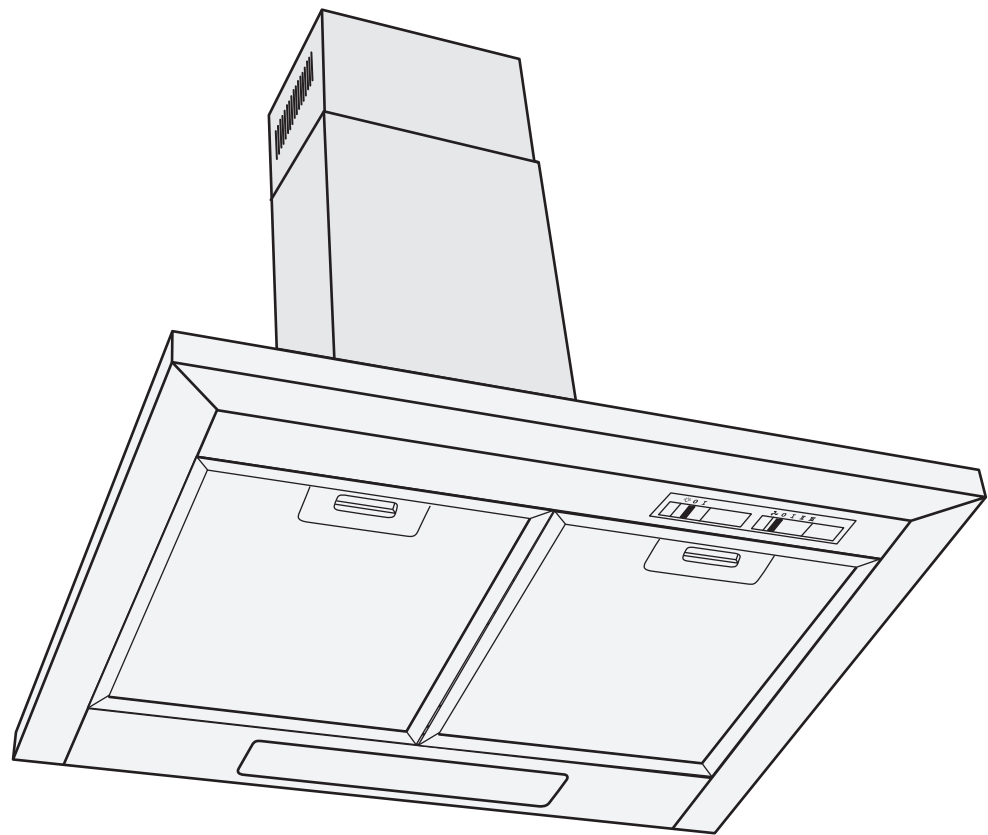
Technische Daten

Bestellnummer	58547258
Modell	SY-3503B1-P1-C13-L41-600
Versorgungsspannung / Frequenz	220-240 V, 50 Hz
Schutzklasse	I
Gerätemaße (Breite × Tiefe)	60,0 cm × 50,0 cm
Höhe gesamt	95,0 cm
Höhe der Kaminblende	40 cm - 78 cm
Anschluss Abluftschlauch	Ø 15 cm
Gewicht	8,5 kg
Beleuchtung, Stück	LED: 1 x 2,5 W

SY-3503B1-P1-C13-L41-600



hanseatic



User manual

Wall exhaust hood

Manual/version:
196371 EN 20230529
Article no.: 58547258
Reproduction, even of
excerpts, is not permitted!

Table of contents



Before using the appliance, please first read through the safety instructions and user manual carefully. This is the only way you can use all the functions reliably and safely. Be sure to also observe the national regulations in your country, which are valid in addition to the regulations specified in this user manual.

Keep all safety notices and instructions for future reference. Pass all safety notices and instructions on to the subsequent user of the product.

Explanation of terms and symbols . . .	EN-3	Place the drill holes	EN-13
Safety	EN-3	Attaching the exhaust hood	EN-13
Intended use.	EN-3	Attaching the exhaust air hose . . .	EN-14
Safety notices.	EN-4	Installing the flue screen	EN-14
Delivery	EN-8	Fixing the exhaust air hose (only for exhaust air operation) . . .	EN-15
Package contents.	EN-8	Final steps	EN-15
Check the delivery	EN-8	Operation	EN-16
Packaging tips	EN-8	Requirements for safe operation . .	EN-16
Circulation or exhaust air operation? .	EN-9	Lighting.	EN-16
Circulation air operation	EN-9	Fan	EN-16
Exhaust air operation	EN-9	Activated charcoal filter	EN-16
Preparations for assembly	EN-10	Tips on saving energy	EN-16
For exhaust air operation	EN-10	Care and maintenance	EN-17
Connection for power supply	EN-10	Cleaning the housing	EN-17
Screws	EN-11	Cleaning the grease filters	EN-17
Tools and aids	EN-11	Inserting/replacing activated charcoal filters.	EN-18
Assembly.	EN-12	Changing the lighting	EN-19
Space requirements.	EN-12	Troubleshooting table	EN-20
Attachment dimensions	EN-12	Service	EN-21
Requirement for safe assembly . . .	EN-13	Advice, complaints and orders. . . .	EN-21
		Repairs and spare parts.	EN-21
		Waste prevention, free return and disposal	EN-22
		Waste prevention	EN-22
		Free return of old electrical appliances.	EN-22
		Disposal	EN-22
		Packaging.	EN-23
		Product fiche concerning Regulation (EU) No 65/2014.	EN-24
		Product information concerning Regulation (EU) No 66/2014.	EN-25
		Technical Specifications	EN-26

Explanation of terms and symbols

The following terms and symbols can be found in this user manual.

WARNING

This symbol indicates a hazard with a medium level of risk which, if not avoided, could result in death or serious injury.

CAUTION

This symbol indicates a hazard with a low level of risk which, if not avoided, could result in minor or moderate injury.

NOTICE

This symbol warns against possible damage to property.



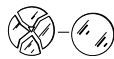
This symbol refers to useful additional information.



Hot surface



Protection class 1



Replace a broken protective cover immediately.

Safety

Intended use

This appliance is intended to be used to remove cooking fumes and airborne grease from a cooktop in a private household.

The appliance is not designed for use in a commercial setting.

It is not suitable for use outdoors or on non-stationary sites (e.g. ships).

Persons who are unable to operate the appliance safely due to their physical, sensory or mental abilities or lack of knowledge must be supervised during use.

Do not make any technical changes to the appliance.

Use the appliance exclusively as described in this user manual. Any other use is deemed improper and may result in damage to property or even personal injury.

The manufacturer accepts no liability for damage caused by improper use.

Safety notices

In this chapter, you will find general safety notices which you must always observe for your own protection and that of third parties. Please also observe the warning notices in the individual chapters on operation, setup etc.

Risks to children and certain groups of individuals

WARNING

Risk of suffocation!

- Do not allow children to play with the packaging film. They may get caught in it or suffocate.
- Prevent children from pulling small parts from the device or taking them out of the accessory bag and putting them in their mouths.

CAUTION

Dangers for children and people with limited physical, sensory or mental capacity!

- This appliance can be used by children aged from 8 years and above and persons with reduced physical, sensory or mental capabilities or lack of experience and knowledge if they have been given supervision or instruction concerning use of the appliance in a safe way and understand the hazards involved.
- Cleaning and user maintenance shall not be made by children without supervision.
- Children shall not play with the appliance or have access to it when left unattended.

Risks in handling household electrical appliances

WARNING

Risk of electric shock!

Touching live parts may result in severe injury or death.

- Only use the appliance indoors. Do not use in wet rooms or in the rain.
- Do not operate or continue to operate the appliance, if it
 - shows visible signs of damage, for example, the connection cable is defective;
 - starts smoking or there is a burning smell;
 - makes unusual sounds.

In such cases, remove the mains plug from the socket and contact our Service department (see the chapter on “Service”).

- The appliance corresponds to protection class 1 and may only be connected to a plug with a protective conductor that has been installed properly. Ensure that the voltage is correct when connecting it. You can find more detailed information about this on the nameplate.
- If the mains plug is no longer accessible after installation, an all-pole disconnecting device complying with overvoltage category III must be connected to the house wiring with a contact gap of at least 3 mm; consult a qualified professional if necessary (see the chapter on “Service”).
- The appliance must only be connected to the mains after completion of all installation and assembly work.
- Never open the housing.

- Mains cord / mains plug
 - When laying the mains cord, take care to prevent the risk of tripping.
 - Do not kink or pinch the mains cord or lay it over sharp edges.
 - Do not extend or modify the mains cord.
 - Keep the mains plug and mains cord away from naked flames and hot surfaces.
 - Never pull the mains plug out of the socket by the mains cord; always hold the mains plug itself.
 - Never touch the mains plug with wet hands.
 - Never immerse the mains cord or plug in water or any other liquids.
- If the supply cord is damaged, it must be replaced by the manufacturer, its service agent or qualified expert in order to avoid a hazard.
- Investigations and repairs to the appliance may only be carried out by authorised specialists, such as our Service department.
- Unauthorised repairs to the appliance can cause property damage and personal injury, and invalidate liability and warranty claims. Never try to repair the appliance yourself.
- Only parts corresponding to the original appliance specifications may be used for repairs.
- In the event of a fault or before extensive cleaning, remove the mains plug from the socket or switch off/remove the fuse.
- Do not put any objects in or through the housing openings and also make sure that children cannot insert any objects through them.

- Never clean the appliance with a high-pressure cleaner or steam cleaner.
- Check the appliance regularly for damage.

CAUTION!

Fire hazard!

Improper handling of the appliance can lead to fire.

- Connect the appliance only to a properly installed and earthed electric socket. Do not connect to a multi-socket extension cable or a multi-socket plug.
- Do not operate the appliance with an external timer or an external remote control system.

Risk of injury!

- Ensure that the appliance is properly fixed in place. Never use adhesives or glue to fix the appliance in place.

Risks in handling exhaust hoods

WARNING

Risk of electric shock!

- Follow this user manual when assembling and installing the appliance. This also applies when fastening screws.
- Before drilling the holes to mount the appliance on the wall, ensure that no wires or cables (power, gas, water, etc.) will be damaged (check with a line locator).
- Failure to install mounting screws or fasteners contrary to this instruction may cause electrical hazards.
- If a glass cover is broken, the exhaust hood must not be used until the glass

cover has been replaced. If this is the case, contact our Service department (see page EN-21).

CAUTION

Risk of injury!

- When mounting, please note that some parts may have sharp edges.
- Use a stable stepladder to mount.
- Only use mounting materials that are suitable for the characteristics of the ceiling and walls. When in doubt, consult an expert.

Risk of burns!

- Touchable parts may become hot if used with cooking appliances.

Fire hazard!

- Observe the minimum distance between the supporting surface for the cooking vessels on the hob and the lowest part of the range hood. (When the range hood is located above a gas appliance, this distance shall be at least 65 cm. If the instructions for installation for the gas hob specify a greater distance, this has to be taken into account. The distance of 65 cm can be reduced for
 - non-combustible parts of range hoods, and
 - parts operating at safety extra low voltage,
 provided these parts do not give access to live parts if deformed).

- For gas stovetops, you must read the user manual for the stovetop! If the manual stipulates a larger distance, this must be observed.
- Do not flambé foods under the exhaust hood!
- Only deep-fry foods under the exhaust hood under constant supervision.
- Keep the exhaust hood clean. Grease build-ups can ignite when heated to high temperatures.
- Clean the exhaust hood according to the instructions!

Risks during exhaust air operation

WARNING

Risk of suffocation/explosion!

The air in the room where the exhaust hood is operating is extracted by fan and released outside. If, in this room, a fireplace requiring indoor air – such as a gas fire or other fuel-based heating system – is also in use, the oxygen that is necessary for combustion may also be extracted. This can result in the flame being extinguished and gas being released or the room becoming saturated with exhaust fumes.

- There shall be adequate ventilation of the room when the range hood is used at the same time as appliances burning gas or other fuels (not applicable to appliances that only discharge the air back into the room).
- It is possible to run the appliance without any risk by, for example, providing non-sealable openings in doors, windows or ventilation conduits through which the combustion air can escape, and by achieving a negative

pressure level in the installation space of maximum 0.04 mbar. This prevents the exhaust fumes from being sucked back into the room.

- In order to determine the necessary measures, the entire ventilation system throughout the home must be reviewed. Consult the gas safety consultant who is responsible for the home.
 - The air must not be discharged into a flue that is used for exhausting fumes from appliances burning gas or other fuels (not applicable to appliances that only discharge the air back into the room).
 - Never attach the exhaust hood to a ventilation shaft, chimney or smokestack! The air being extracted must not travel through a channel in which warm air circulates. The extracted air may only be released to the outside through a separate air channel intended exclusively for the exhaust hood.
- Consider the following: The shorter and straighter the exhaust hose, the more powerful the hood function will be.
 - In Germany, statutory requirements for extracting exhaust air vary from state to state. Ask your district chimney sweep for advice.
 - Regulations concerning the discharge of air have to be fulfilled.

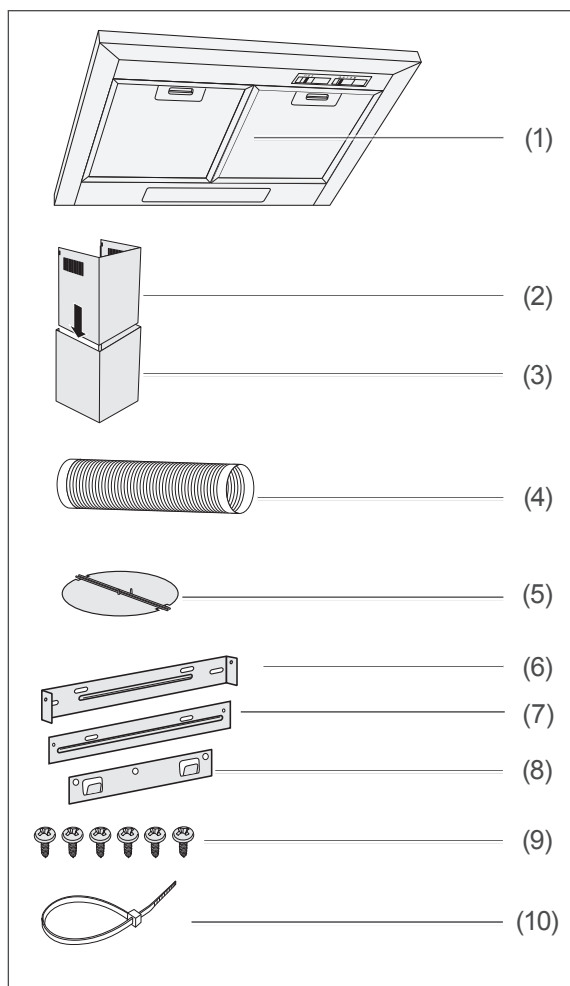
NOTICE

Risk of damage to property!

- For exhaust air operation, a wall or ceiling break of at least 15.5 cm in diameter is required.
- We recommend having a specialist (electrician) carry out this break (core drilling).
- If the exhaust air hose passes through an exterior wall, the air outlet on the outside must have a cover with self-opening slits (not included in the package contents). Hire a specialist to carry out the wall break.

Delivery

Package contents



- (1) Exhaust hood
- (2) upper part of the flue screen
- (3) lower part of the flue screen
- (4) Exhaust air operation: Exhaust air hose
- (5) Check valve
- (6) Wall bracket for upper flue screen
- (7) Retaining plate for lower flue screen
- (8) Wall bracket for exhaust hood
- (9) 6 plate screws 4.0 × 8 mm
- (10) Cable ties

Items not included in the package contents are

- the screws and dowels required to mount the appliance on a wall, as their type and dimensions will vary depending on the characteristics of the wall.

Please have a specialist advise you as to which ones you need (see "Screws" on page EN-11).

- an activated charcoal filter. This is only required for the air circulation mode. To order accessories, see "Service" on page EN-21.

Check the delivery

1. Unpack the appliance.
2. Leave the blue protective film on the metal surfaces.
3. Remove all parts of the packaging, plastic profiles, tape and foam padding.
4. Check that the delivery is complete.
5. Check whether the appliance was damaged during transit.
6. If the delivery is incomplete or the appliance has been damaged during transport, please contact our Service Centre (see page EN-21).

WARNING

Risk of electric shock!

Touching live parts may result in severe injury or death.

■ Never use a damaged appliance.

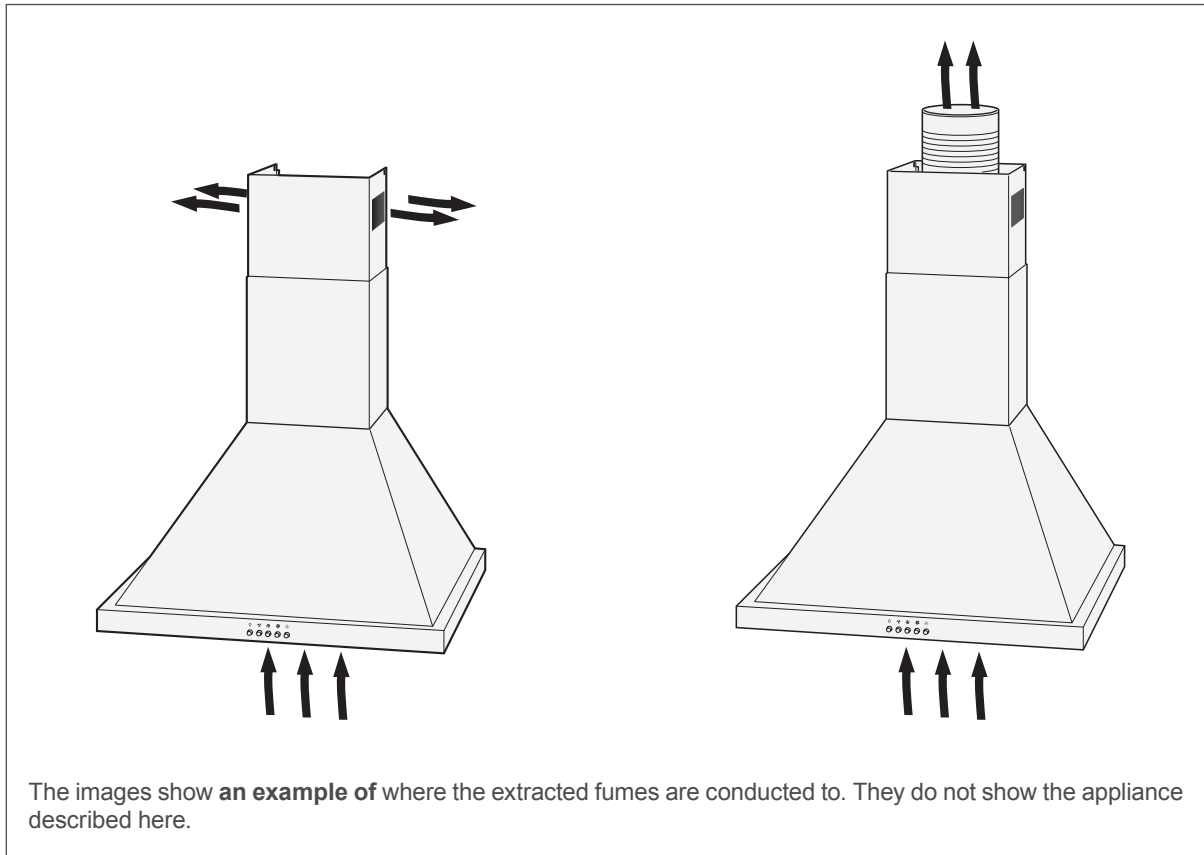
Packaging tips



If you have sufficient space, we recommend keeping the packaging, at least during the warranty period. If the appliance needs to be sent out for repairs, only the original packaging will provide sufficient protection.

If you would like to dispose of the packaging, please dispose of it in an environmentally friendly way.

Circulation or exhaust air operation?



Circulation air operation

When air is circulated, the cooking fumes are sucked in and, following filtering, returned to the indoor air through the air outlets at the top of the appliance. Filtering takes place through the grease filter and also through an activated charcoal filter (odour filter with activated charcoal; not included in the package contents, for supplier (see "Service" on page EN-21).

- Advantage: Simple assembly
- Disadvantage: Increasing clogging of the activated charcoal filter reduces the effectivity of the filter and exhaust functions. The activated charcoal filter must be replaced depending on use; check it at least every six months.

Exhaust air operation

When air is extracted, the cooking fumes are sucked in, filtered through the grease filter, and released to the outdoors through the exhaust air hose.

- Advantage: Charcoal filter not required; very little odour
- Disadvantages:
 - Wall break with hose connection necessary.
 - Open fireplaces may only be used in the same room with limitations. Ask your local gas safety consultant about local regulations before installing.

i If you rent your home, you must obtain approval from the owner before installing the appliance.

Preparations for assembly

For exhaust air operation

WARNING

Risk of suffocation/explosion!

- Never attach the exhaust hood to a ventilation shaft, chimney or smokestack! The air being extracted must not travel through a channel in which warm air circulates. The extracted air may only be released to the outside through a separate air channel intended exclusively for the exhaust hood.

NOTICE

Risk of damage to property!

- We recommend having a specialist carry out all preparations.
-

Before you can begin assembly, all of the following conditions must be met:

- There must be a wall or ceiling break of at least 15.5 cm in diameter.
- If the exhaust air hose passes through an exterior wall, the air outlet on the outside must have a cover with self-opening slits (not included in the package contents).

To keep subsequent energy usage as low as possible, we recommend

- placing the exhaust air channels as straight as possible and avoiding any sharp angles (curves or bends are preferable). Each bend increases energy usage.
- not reducing the cross-section of the fan connector. The wider the diameter of the exhaust air hose and the smoother its interior surface, the better the extraction function will be.
- selecting a ventilation conduit with exterior shutters that can open completely during use.

Connection for power supply

WARNING

Risk of electric shock!

- The mains plug must be as accessible as possible during use, i.e. the plug must be accessible even after the exhaust hood has been installed.
 - If the mains plug is no longer accessible after installation, an all-pole disconnecting device complying with overvoltage category III must be connected to the house wiring with a contact gap of at least 3 mm; this includes fuses, circuit breakers and contactors.
 - Electrical installation may be performed only by a certified specialist. If an additional socket is required, have an electrician perform the installation.
 - Do not connect to a multiple socket outlet, power strip, timer or to a separate remote-controlled system for distance monitoring and control.
-

To ensure that the exhaust hood will perform optimally and that no obtrusive cabling is visible afterwards, plan the connection for power supply carefully before installation: The exhaust hood must be placed over the centre of the cooking zone.

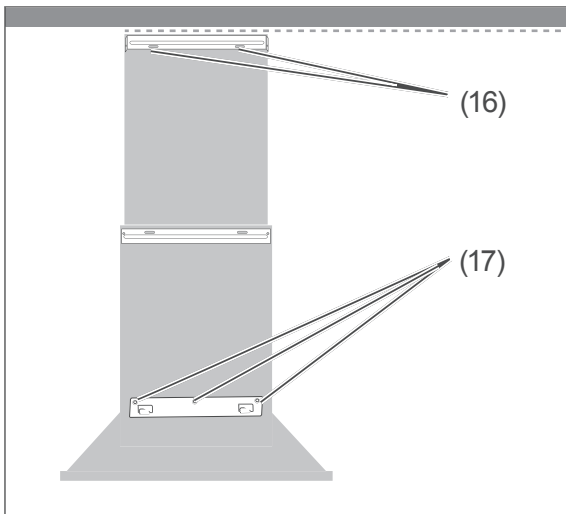
Screws

The screws and dowels required to mount the appliance on a wall are not included in the package contents, as their type and dimensions will vary depending on the characteristics of the wall.

Please have a specialist advise you as to which ones you need.

In total, you will need

- 2 round-head screws (16) to attach the wall bracket (6) for the upper flue screen (2)
- 3 countersunk screws (17) to attach the wall bracket (8) for the exhaust hood (1), \varnothing 6 mm maximum



Tools and aids

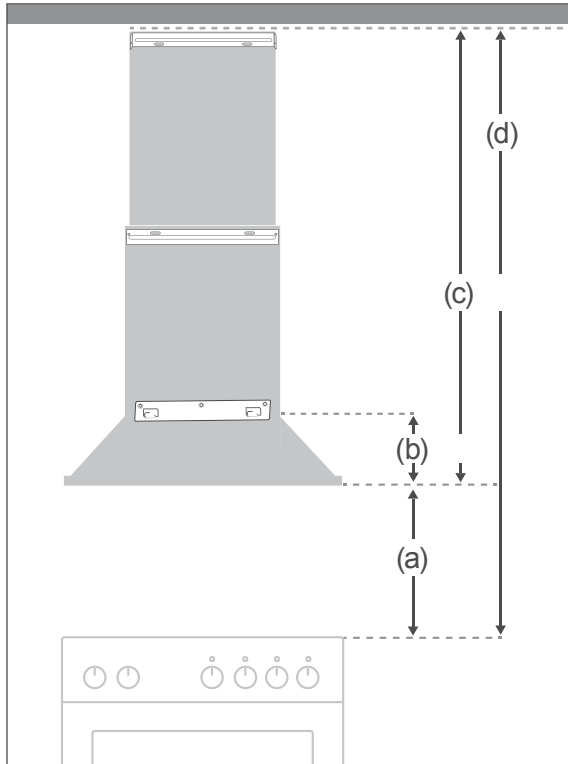
You will need:

- Screwdriver
- Drill with stone bit, correctly sized for the screws (16) and (17) (not included in the package contents).
- Measuring tape / ruler
- Level
- Pencil
- Stable stepladder
- Work gloves

We also recommend having a second person with you to help.

Assembly

Space requirements

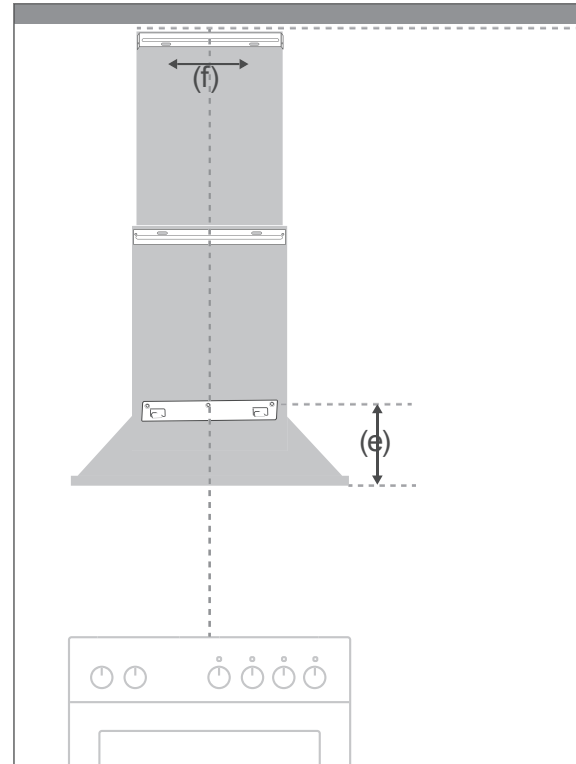


Important units	Dimensions in cm
(a) Minimum distance between stove top and lower edge of exhaust hood (1):	65 - 75
(b) Height of exhaust hood (1):	18
(c) Height of the entire appliance (1), (2) and (3):	61(67) - 95
(d) Space required above the stove top:	126(132) - 170

The images and tables show the minimum distances that must be complied with and how much leeway you have while installing.

The figures in brackets refer to circulation air operation; the ventilation slits must be kept clear.

Attachment dimensions



Calculating drill holes	Dimensions in cm
(e) Height of the 3 fixing screws (17) for wall bracket (8):	21
(f) Distance of the fixing screws (17) for the wall bracket (6):	14

Requirement for safe assembly

You have read chapter "Safety" on page EN-3.

Place the drill holes

WARNING

Risk of injury!

Improper installation of the appliance can lead to injury.

- Before drilling the holes, ensure that no wires or cables (power, gas, water etc.) will be damaged (check with a line locator).

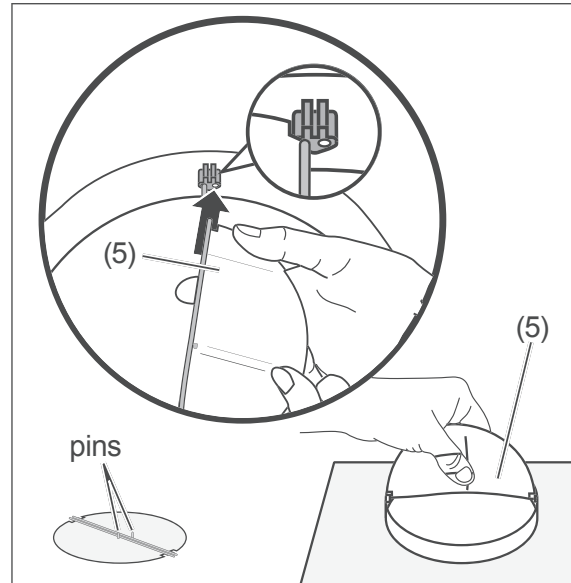
CAUTION

Fire hazard!

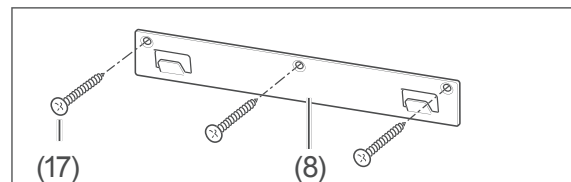
- The distance between the cooking surfaces and the lower edge of the hood must be at least 65 cm for gas stoves.
- For gas stovetops, you must read the user manual for the stovetop! If the manual stipulates a larger distance, this must be observed.

1. In order to place the appliance exactly over the centre of the stovetop, first use the pencil to draw a vertical guiding line on the wall. Ideally, use a level or a plumb bob from the ceiling of the room to the middle of the stovetop.
2. Draw the five drill holes on the wall, following the upper diagram. Pay attention to the hole distance and horizontal orientation of the wall brackets.
3. Drill holes at the marked points, using a diameter that can accommodate the dowels.
4. Place the dowels into the holes.

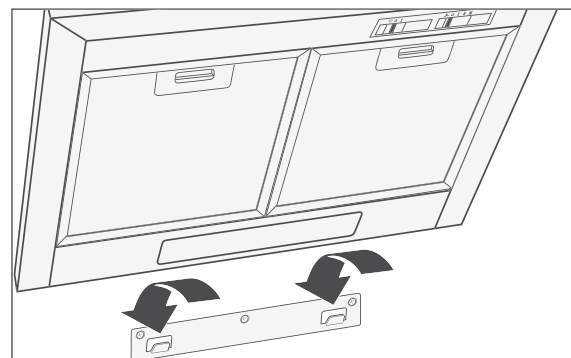
Attaching the exhaust hood



1. Place the two halves of the check valve (5) into the opening on the top of the exhaust hood (1). Make sure that the pins on the valve are facing outwards.



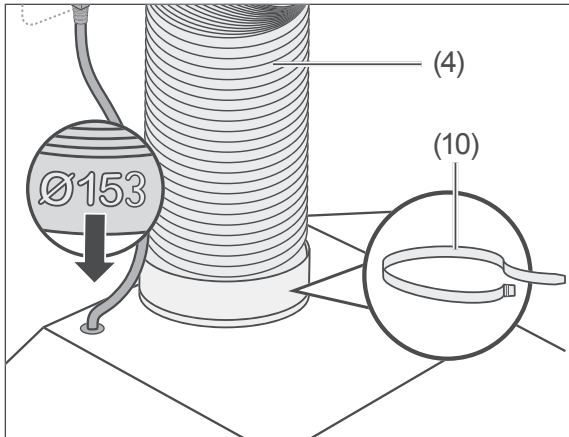
2. Screw the wall bracket (8) for the exhaust hood into the dowels using three counter-sunk screws (17).



3. Hook the exhaust hood onto the wall bracket (8).

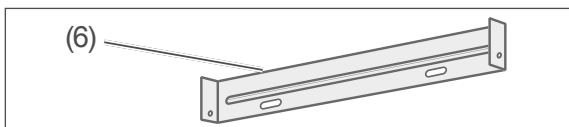
Attaching the exhaust air hose

The exhaust air hose (4) must be installed if you intend to use the exhaust hood with exhaust air operation.

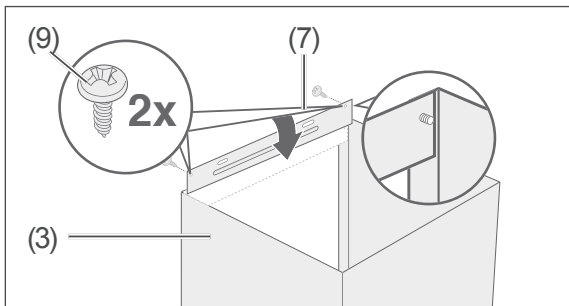


1. Insert the end of the exhaust hose (4) with the larger diameter (153 mm) into the connection with the check valve.
2. Secure the lower end of the exhaust hose with the cable tie (10).

Installing the flue screen

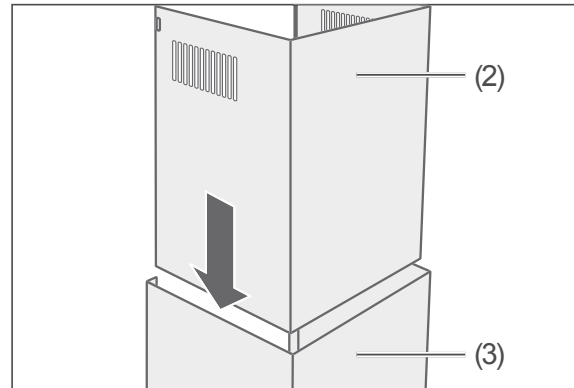


1. Screw the wall bracket for the upper flue screen (6) into the prepared dowels using 2 round-head screws (16).

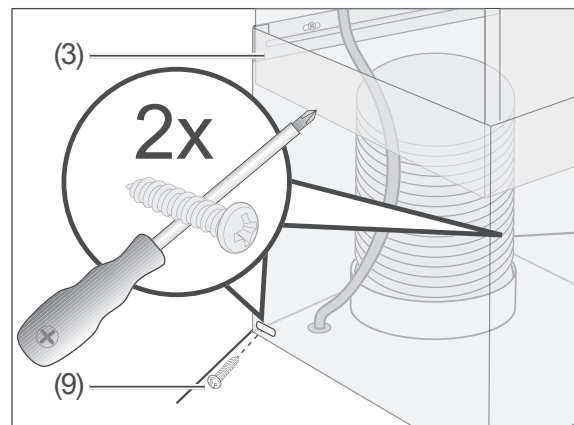


2. Place the retaining plate (7) onto the lower flue screen (3) so that it lines up with the chamfers on the inside. (Screws and elongated holes should point upwards).

3. Turn two plate screws (9) from the outside through the retaining plate (7) and the lower flue screen (3). Tighten the screws somewhat, but only loosely.

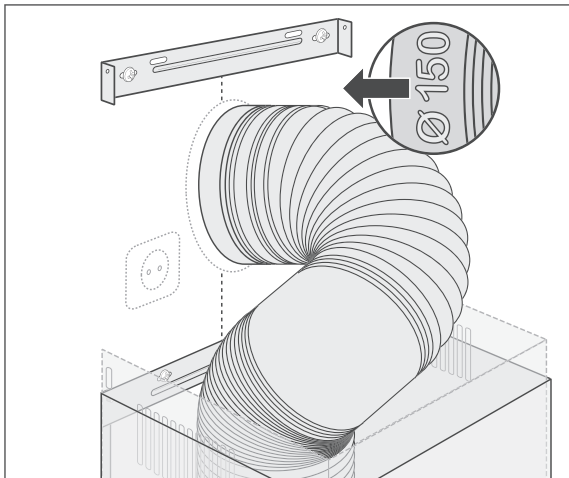


4. Push the upper part (2) of the flue screen halfway into the lower part (3) of the flue screen.



5. Place the two parts of the flue screen on the exhaust hood.
6. Screw the bottom flue screen (3) onto the side of the exhaust hood with two plate screws (9).

Fixing the exhaust air hose (only for exhaust air operation)

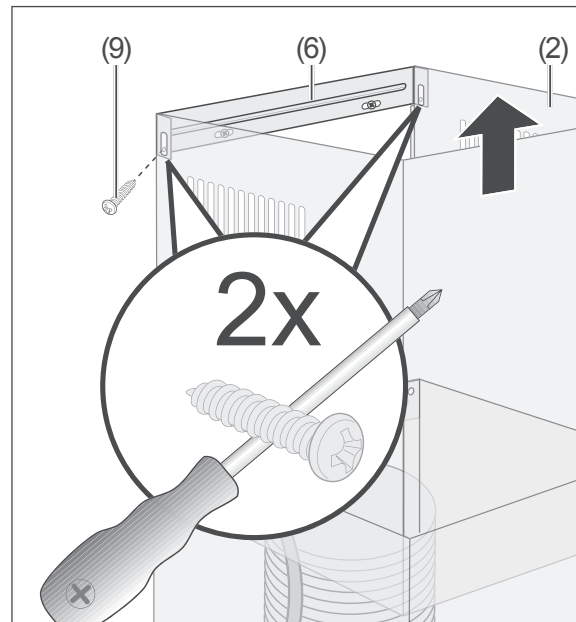


- Insert the exhaust air hose into the connection at the wall break (hose end with 150 mm diameter)

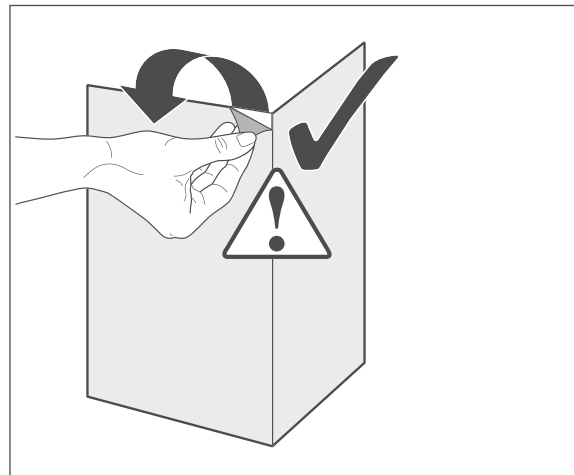
Final steps

! WARNING!

Never use a damaged appliance.

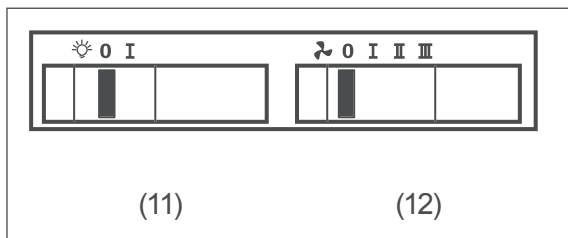
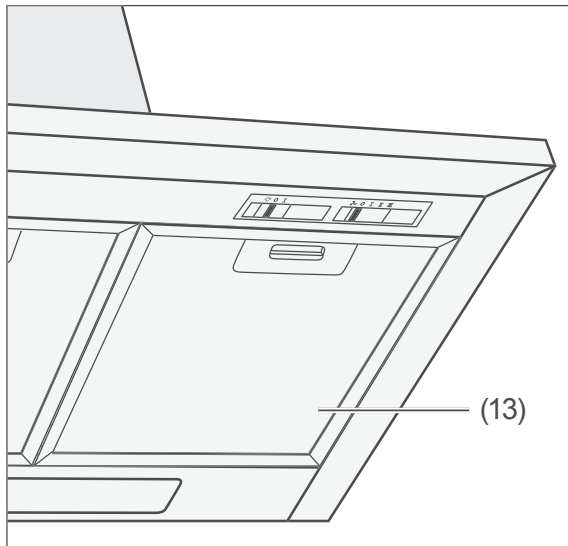


1. Guide the mains cord through the flue screen and insert the mains plug into a properly installed socket.
2. Pull the upper part of the flue screen (2) all the way up to the wall bracket for the upper flue screen (6)
3. Screw the flue screen on tightly using two plate screws (9).



4. Remove the blue protective films. Installation is now complete.

Operation




Requirements for safe operation

- You have read chapter "Safety" on page EN-3.
- The exhaust hood is assembled as described in chapter „Assembly" on page EN-12.


Lighting

Your exhaust hood is equipped with one LED. The lighting can be switched on or off independently of the fans.

- To switch the lighting on or off, use the slider  (11).

Fan

The fan has three settings: **I** = slow, **II** = medium and **III** = fast.

- To set the desired fan setting, use the slider  (12).

Activated charcoal filter

- When using the appliance for air circulation, only do so with activated charcoal filters inserted.
- If neighbours complain about odours, it may be a good idea to insert activated charcoal filters for exhaust air operation, too.
- For the source of supply, please see chapter "Service" on page EN-21.
- To insert "Inserting/replacing activated charcoal filters" on page EN-18.

Tips on saving energy

- Only switch on the fan when needed; otherwise, energy will be wasted.
 - Let the fan run as long as cooking fumes or steam are present.
 - The fan is not needed when cooking only briefly or warming up foods that have little or no odour.
- Ensure that there is enough supply air; otherwise, the exhaust hood may not function optimally. If necessary, open the window or kitchen door.
- Clean grease filters (13) regularly.

Care and maintenance

⚠ WARNING

Risk of injury!

- Before cleaning the exhaust hood or changing the filter, pull out the mains plug. If the mains plug is difficult to access, switch off the corresponding fuse or pull it out.

⚠ CAUTION

Fire hazard!

Improper handling of the appliance or incorrect maintenance can result in grease residue catching fire. There is a fire risk if cleaning is not carried out in accordance with the instructions.

- Grease residue on the exhaust hood or in the grease filters can catch fire if exposed to high temperatures. For this reason, clean the surfaces of the exhaust hood and grease filters regularly.

Cleaning the housing

⚠ NOTICE

Risk of damage to property!

- Do not use any sharp objects or scouring powders, as these can scratch the surface.

We recommend cleaning the surfaces of the exhaust hood after every use.

- Wipe the surfaces with a soft, damp cloth and a little dishwashing detergent.
- Clean glass surfaces with standard glass cleaner.

Cleaning the grease filters

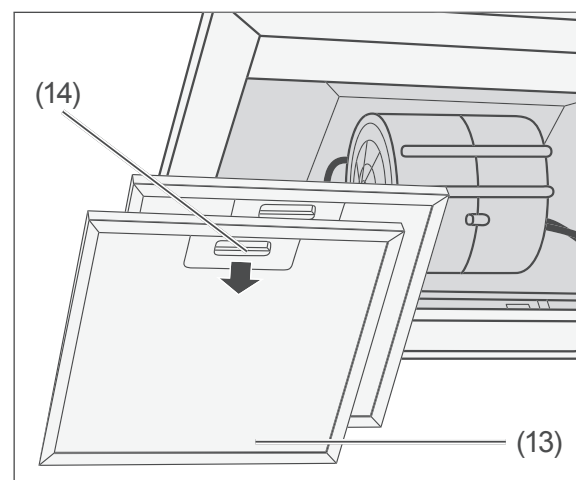
⚠ NOTICE

Risk of damage to property!

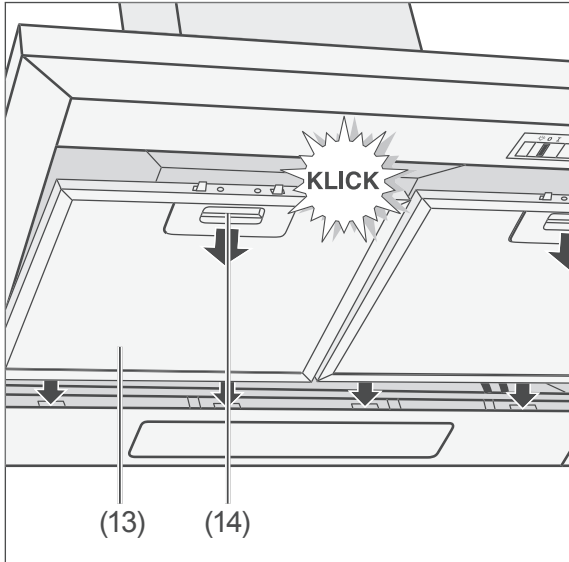
- Handle the grease filters carefully to avoid bending or creasing the fine mesh.
- Only reinsert the grease filters after cleaning once they are fully dry.

Clean the grease filters once a month – or more frequently if necessary – in the dishwasher (up to 60 °C), or soak in lukewarm water with detergent.

1. Unplug the mains plug or switch off the corresponding circuit.



2. Open the lock (14) on one grease filter (13) and carefully remove the grease filter.
3. Repeat this step for the second grease filter.
4. Wash the grease filters (13) in a dishwasher or in the sink like ordinary dishware.

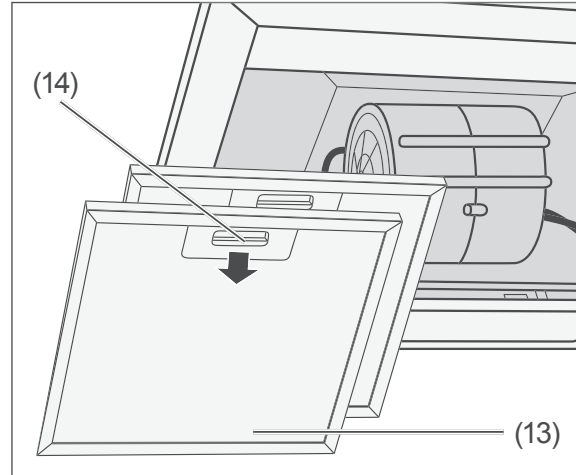


5. Place a grease filter (13) with the pins into the openings.
6. Push the lock (14) down; snap the grease filter (13) shut and release the lock again.
7. Repeat the last two steps for the second grease filter.
8. Switch the power back on.

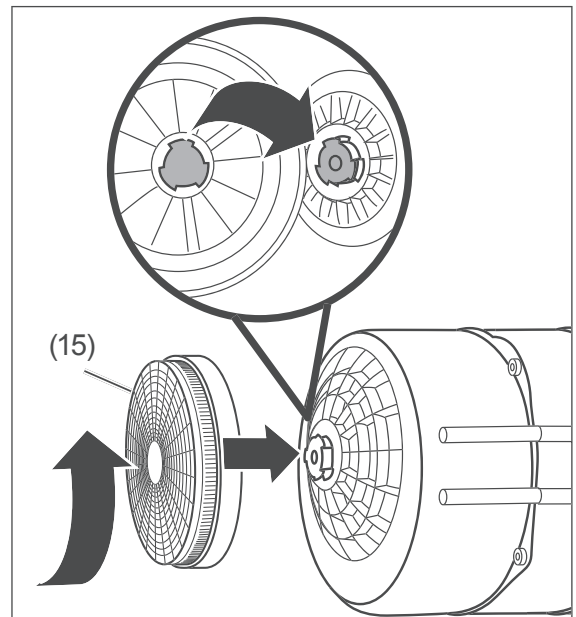
Inserting/replacing activated charcoal filters

The activated coal filters remove odours. They have to be replaced as soon as the cooking odours can no longer be adequately filtered. If used frequently, you should change the filters regularly. Check them at least every 6 months. For the source of supply, please see chapter "Service" on page EN-21.

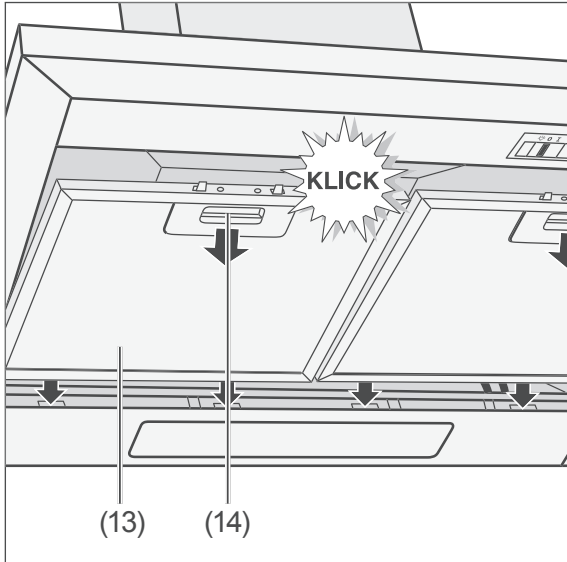
1. Unplug the mains plug or switch off the corresponding circuit.



2. Open the lock (14) on one grease filter (13) and carefully remove the grease filter.
3. Repeat this step for the second grease filter.



4. Only when replacing: Loosen the activated charcoal filters (15) in a clockwise direction and then remove them.
5. Place the new activated charcoal filters (15) to the right and left of the motor as shown and tighten them in an anti-clockwise direction. Allow the locks to snap into place.



1. Place a grease filter (13) with the pins into the openings.
2. Push the lock (14) down; snap the grease filter (13) shut and release the lock again.
3. Repeat the last two steps for the second grease filter.
4. Switch the power back on.
5. Dispose of the used charcoal filters with household waste.

Changing the lighting

WARNING

Risk of injury!

- Should one of the LEDs stop working, it must be changed by an authorised service technician.

The light source is exchangeable and may only be exchanged by an authorized specialist!

Note for the service technician: This exhaust hood requires LEDs with the ILCOS D-Code DBS-2.5/65-H-120/33, 220-240 V~, 2,5 W.

Troubleshooting table

Malfunctions can occur in all electrical appliances. This does not necessarily mean there is a defect in the appliance. For this reason, please check the tables to see if you can correct the malfunction.

WARNING

Risk of electric shock in case of improper repair!

- Never try to repair the appliance yourself. You can put your own and future users' lives in danger. Only authorised specialists are allowed to carry out this repair work.

Problem	Possible causes	Solutions, tips
Fans and lighting not working.	The appliance is disconnected from the mains.	Check to ensure that the mains plug is positioned correctly. Check the socket by connecting another electric device. Check the fuse.
Lighting not working.	LED is defective.	Contact our service centre (see next page).
Grease is dripping off the appliance	Grease filter is clogged.	Clean the grease filters (see page EN-17).
Circulation air operation: Odours are not adequately removed; weak airflow.	Grease filter is clogged.	Clean the grease filters and/or renew the activated charcoal filters (starting at page EN-17).
Exhaust air operation: Poor performance.	The exhaust hood does not have a sufficient air supply.	The exhaust hood expels a large amount of exhaust air. This is why you need to provide a sufficient air supply, e.g. by providing non-sealable openings in doors, windows and ventilation conduits. Note the safety notices starting on page EN-4.
	The exhaust air hose is bent or too long.	Check whether the exhaust air hose is bent or too long.

Service

Please note!

You are responsible for the condition of the appliance and its proper use in the household.

Damage resulting from non-compliance with this manual cannot be recognised.

In order for us to help you quickly, please tell us:

Name of appliance	Order number
hanseatic Wall exhaust hood SY-3503B1-P1-C13-L41-600	58547258
Activated charcoal filter (only required for circulation air operation)	252924

General customer service

Please contact your mail order company's product advice centre if you have questions, complaints or accessory orders.

Spare parts

Customers in Germany

Please contact the company **Hermes Fulfilment GmbH**:

Phone: +49 (0)57 32 99 66 00

Monday–Thursday 8 a.m.–3 p.m., Friday 8 a.m.–2 p.m.

Email: ersatzteilservice-eletrokleingeraete@hermes-ws.com

Customers in Austria

Please contact your mail order company's customer service centre or product advice centre.

Waste prevention, free return and disposal

Waste prevention

According to the provisions of Directive 2008/98/EC, waste prevention measures always take priority over waste management.

For electrical and electronic devices, waste prevention measures include extending the lifespan of defective devices through repair and reselling used working appliances instead of disposing of them.

Please help us reduce waste and contact our customer service if your product is faulty.

More information can be found in the brochure "Waste Prevention Programme – of the German Government with the Involvement of the Federal States".

Free return of old electrical appliances

Upon purchasing a new electrical appliance of the same type with essentially the same function, consumers may return an old electrical appliance to a distributor obliged to take back old appliances, at no extra cost for the consumers. This option also exists for deliveries made to a private household. For distance selling, the option of having old electrical equipment collected for free applies only in the case of purchase of new electrical equipment with heat exchangers (e.g. refrigerators, dehumidifiers), screens and display devices with a screen surface > 100 cm², and large devices with at least one of its external dimensions measuring more than 50 cm.

In addition, consumers may return up to three old electrical appliances of the same type to a distributor's collection point for free, without having to purchase a new electrical appliance. In this case, however, the old appliances' external dimensions may not exceed 25 cm.

Disposal

Disposing of old electrical devices in an environmentally friendly manner



Electrical appliances contain harmful substances as well as valuable resources.

Every consumer is therefore required by law to dispose of old electrical appliances at an authorised collection or return point. They will thus be made available for environmentally-sound, resource-saving recycling.

You can dispose of old electrical appliances free of charge at your local recycling centre.

Please contact your dealer directly for more information about this topic.

Don't forget to erase data!

If necessary, each consumer is responsible for erasing personal data from electrical and electronic equipment.

Batteries and rechargeable batteries, lamps and bulbs

If necessary, old single-use and rechargeable batteries that are not encased by an old electrical appliance, as well as lamps/bulbs that can be removed from an old electrical appliance without being destroyed, must be removed and disposed of separately before you return the appliance.



This symbol means that batteries and rechargeable batteries must not be disposed of with other household waste.

Consumers are required by law to bring all batteries and rechargeable batteries, regardless of whether they contain harmful substances*) or not, to a collection point operated by their communal authority or borough or to a

retailer, so that they can be disposed of in an environmentally friendly manner and so that valuable resources (e.g. cobalt, nickel or copper) can be recovered.

Batteries and rechargeable batteries can be returned free of charge.

Some of the possible contents (e.g. mercury, cadmium and lead) are toxic and, if improperly disposed of, can have adverse effects on the environment. Heavy metals, for instance, can have detrimental health effects on humans, animals and plants and accumulate in the environment and food chain, and then enter the body indirectly through the consumption of food.

There is a high risk of fire with old lithium batteries. Special care must therefore be taken to properly dispose of old lithium batteries and rechargeable batteries. Improper disposal can also lead to internal and external short circuits due to thermal effects (heat) or mechanical damage. A short circuit can lead to a fire or an explosion and have serious consequences for people and the environment. It is therefore important to tape off the poles of lithium batteries and rechargeable batteries before disposing of them to prevent an external short circuit.

Before disposing of the appliance, batteries and rechargeable batteries which are not permanently built into the appliance must be removed and disposed of separately.

Please only dispose of batteries and rechargeable batteries in a discharged state!

If possible, use rechargeable batteries in place of disposable batteries.

*) labelled with:

Cd = Cadmium

Hg = Mercury

Pb = Lead

Packaging



Our packaging is made of environmentally friendly, recyclable materials:

- Outer packaging made of cardboard
- Moulded parts made of foamed, CFC-free polystyrene (PS)
- Films and bags made of polyethylene (PE)
- Tension bands made of polypropylene (PP)
- Saving energy also protects against excessive global warming. Your new appliance uses little energy due to its environmentally friendly insulation and technology.



If you have sufficient space, we recommend keeping the packaging, at least during the warranty period. If the appliance needs to be sent out for repairs, only the original packaging will provide sufficient protection.

If you would like to dispose of the packaging, please dispose of it in an environmentally friendly way.

Product fiche concerning Regulation (EU) No 65/2014

Trade mark	hanseatic
Model identifier	58547258 / SY-3503B1-P1-C13-L41-600
Annual Energy Consumption	27,9 kWh/a
Energy Efficiency class on a scale from A+++ (most efficient) to D (least efficient)	B
Fluid Dynamic Efficiency	13,2
Fluid Dynamic Efficiency class on a scale from A (most efficient) to G (least efficient)	D
Lighting Efficiency	31,8 lx/W
Lighting Efficiency class on a scale from A (most efficient) to G (least efficient)	A
Grease Filtering Efficiency	76,6 %
Grease Filtering Efficiency class on a scale from A (most efficient) to G (least efficient)	C
Air flow at minimum speed in normal use	211 m ³ /h
Air flow at maximum speed in normal use	327 m ³ /h
Air flow at intensive or boost setting	- m ³ /h
A-weighted sound power emissions at minimum speed available in normal use	57 dB
A-weighted sound power emissions at maximum speed available in normal use	64 dB
A-weighted sound power emissions at intensive or boost setting	- dB
Power consumption in off mode	0,00 W
Power consumption in standby mode	- W

The values indicated above have been measured under standardised laboratory conditions pursuant to EN 61591.

Product information concerning Regulation (EU) No 66/2014

Model identification	58547258 / SY-3503B1-P1-C13-L41-600
Annual Energy Consumption	27,9 kWh/a
Time increase factor	1,5
Fluid Dynamic Efficiency	13,2
Energy Efficiency Index	65,2
Measured air flow rate at best efficiency point	170,0 m ³ /h
Measured air pressure at best efficiency point	132 Pa
Maximum air flow	327,3 m ³ /h
Measured electric power input at best efficiency point	47,2 W
Nominal power of the lighting system	2,8 W
Average illumination of the lighting system on the cooking surface	89 lux
Measured power consumption in standby mode	- W
Measured power consumption off mode	0,00 W
Sound power level	64 dB

The values indicated above have been measured under standardised laboratory conditions pursuant to EN 61591.

Technical Specifications

Item number	58547258
Model	SY-3503B1-P1-C13-L41-600
Supply voltage / frequency	220-240 V, 50 Hz
Protection class	I
Device measurements (Width × Depth)	60,0 cm × 50,0 cm
Total height	95,0 cm
Height of the flue screen	40 cm - 78 cm
Exhaust air hose connection	Ø 15,0 cm
Weight	8,5 kg
Lighting, pieces	LED: 1 x 2,5 W