



(D) Montageanleitung

(GB) Assembly instructions

(FR) Notice de montage

(TR) Montaj talimatı

(IT) Istruzioni di montaggio

(NL) Handleiding voor de montage

(RU) Инструкция по монтажу

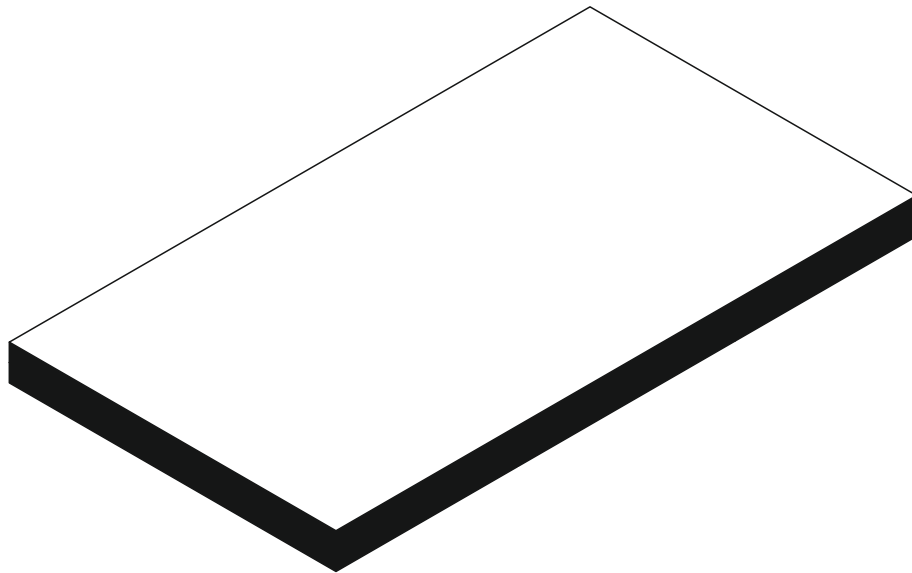
(CZ) Montážní návod

(HU) Szerelési útmutató

(RO) Instrucțiuni de montaj

(PL) Instrukcja montażu

(SK) Návod na montáž


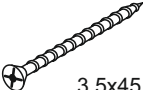




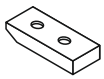


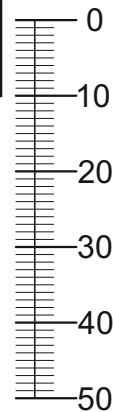
0780-TP_160-260 Tischplatte

Service • Assistenza • Dienstverlening • Servis
Servis • Szerviz • Сервисная служба

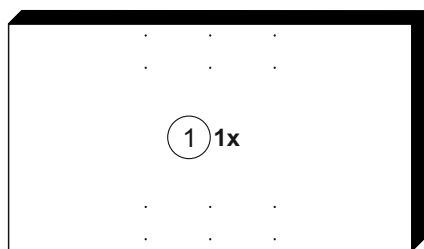
	<p>Colli 1/3: (1) (2) (4) (7) Colli 2/3: (3) (5) (6) Beutel 1/2</p>

Beutel 1/2

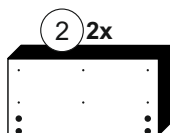
1-33		1-120		1-174		1-315		1-552		5-190	
52x	4x17	10x	3,5x45	12x	4,5x50	12x		4x	4x		
5-193											
6x											



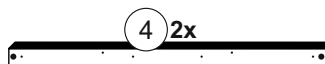
Colli 1/3



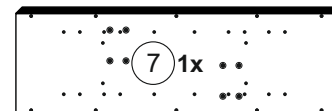
1600 x 900



598 x 302

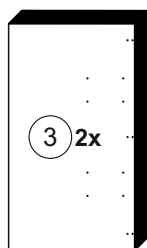


1258 x 68

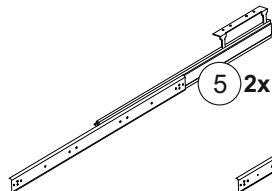


1258 x 394

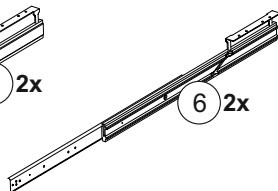
Colli 2/3



900 x 500


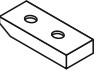


5 2x

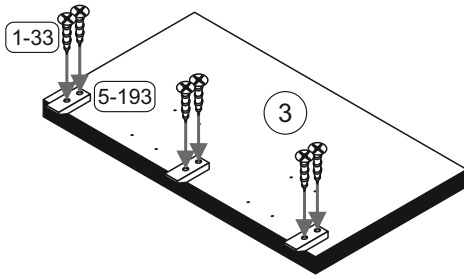


6 2x

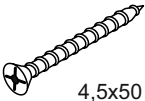


1

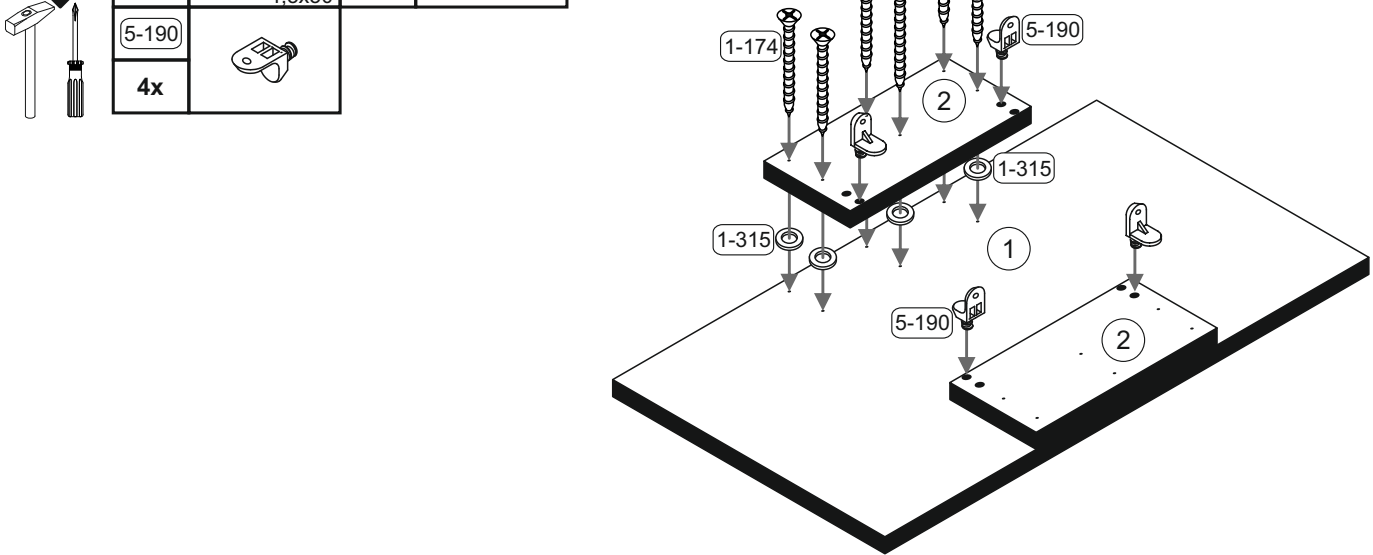
1-33		5-193	
12x	4x17	6x	

3




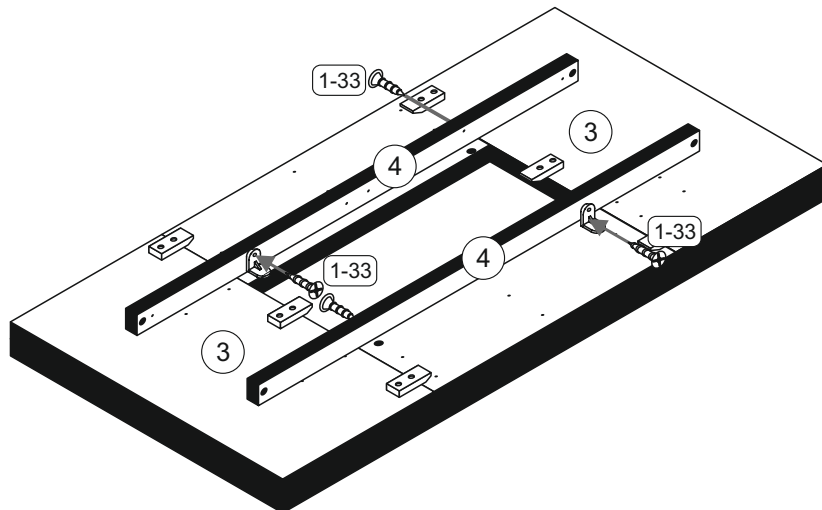
2

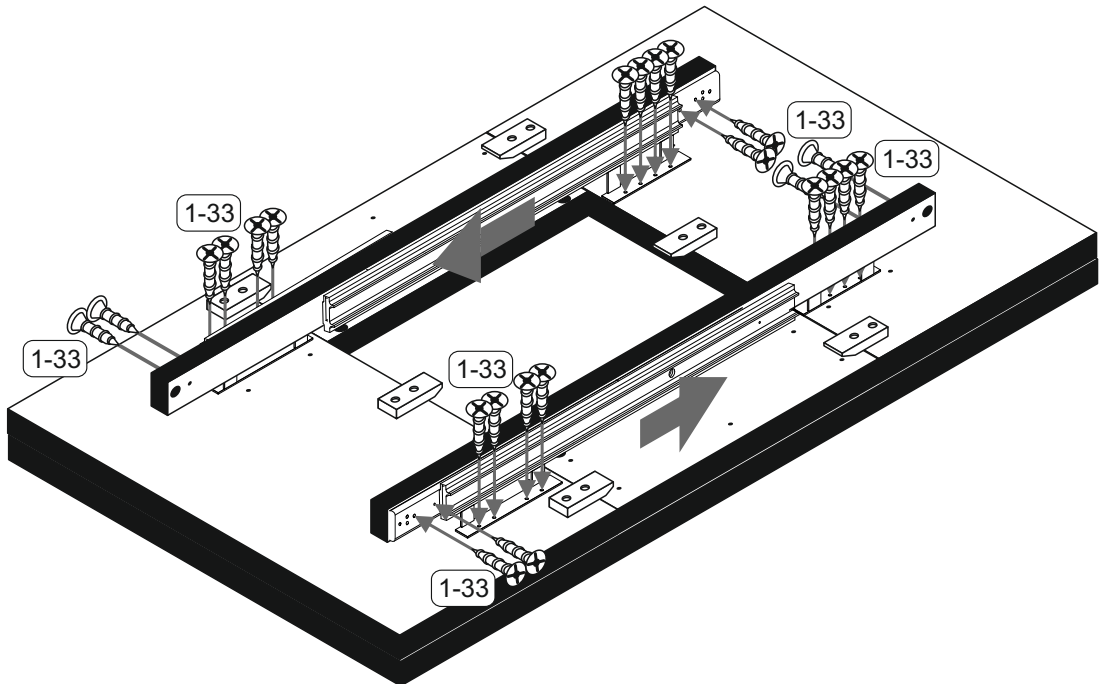
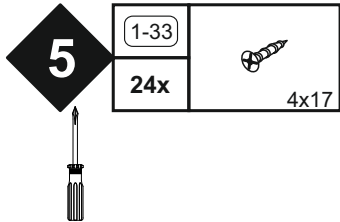
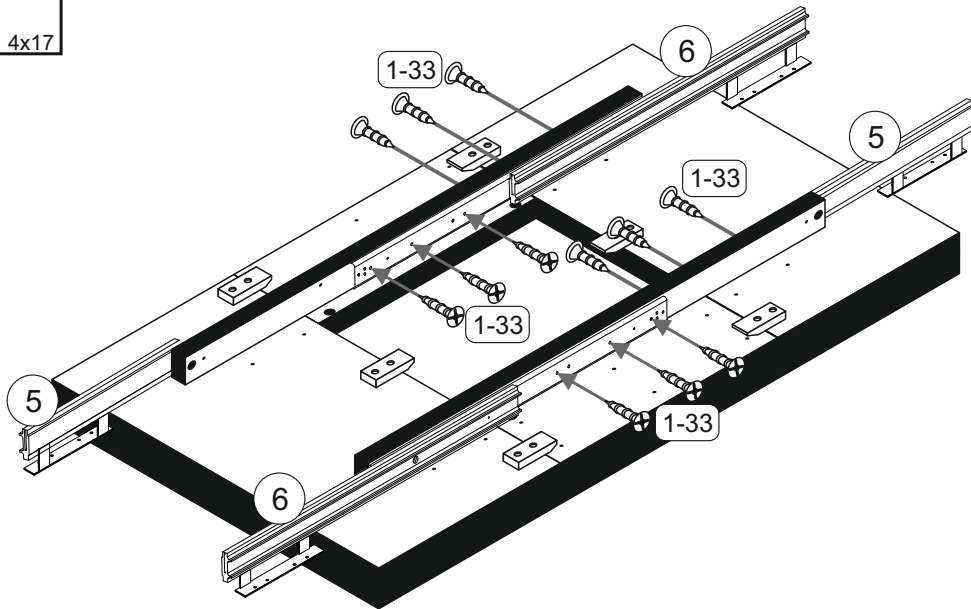
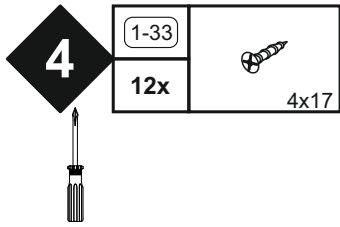
1-174		1-315	
12x	4,5x50	12x	
5-190			
4x			



3

1-33	
4x	4x17





Die Montage der Mittelplatte 7 wird bei der Montage des Fußes dargestellt.



(D) Montageanleitung

(GB) Assembly instructions

(FR) Notice de montage

(TR) Montaj talimatı

(IT) Istruzioni di montaggio

(NL) Handleiding voor de montage

(RU) Инструкция по монтажу

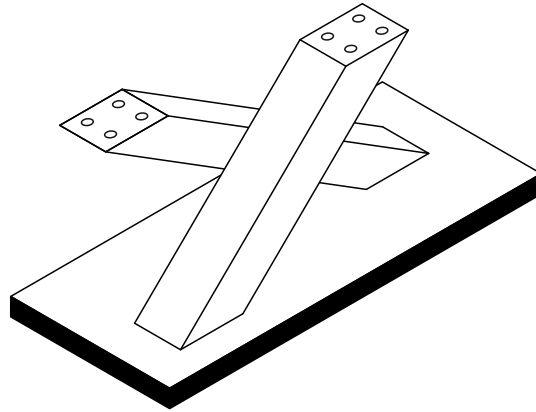
(CZ) Montážní návod

(HU) Szerelési útmutató

(RO) Instrucțiuni de montaj

(PL) Instrukcja montażu

(SK) Návod na montáž

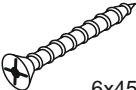
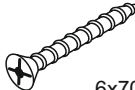
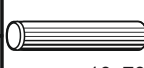



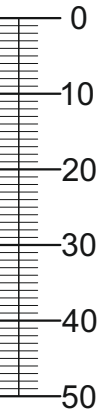
0780-UG_C P3 Untergestell C

Service • Assistenza • Dienstverlening • Servis
Servis • Szerviz • Сервисная служба

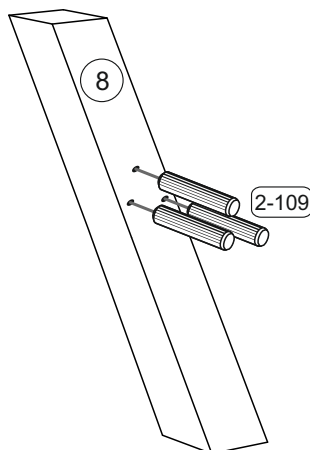
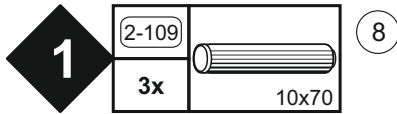
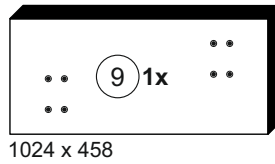
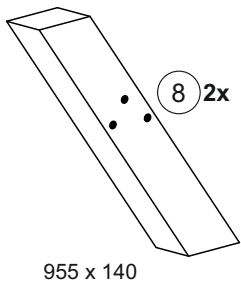
			Colli 3/3 : (8) (9) Beutel 3/3

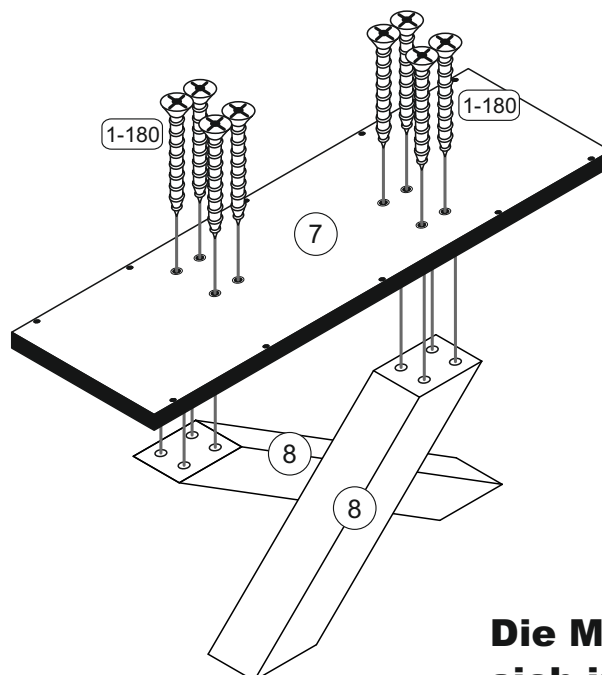
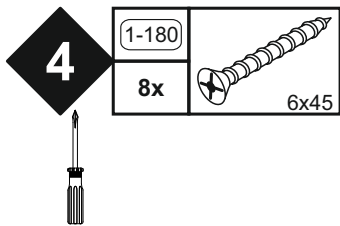
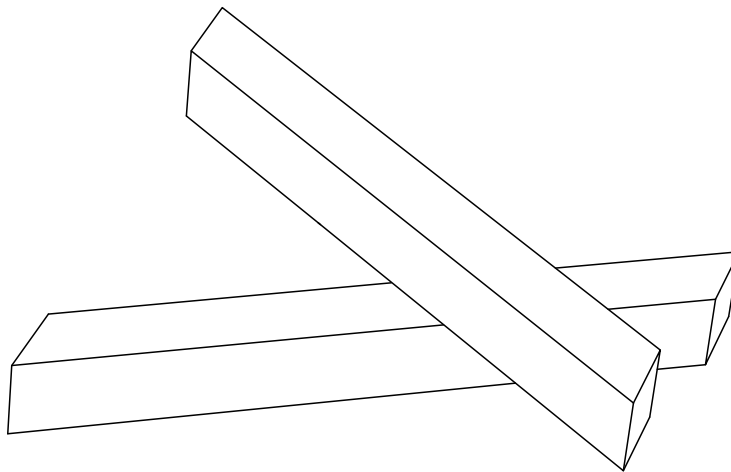
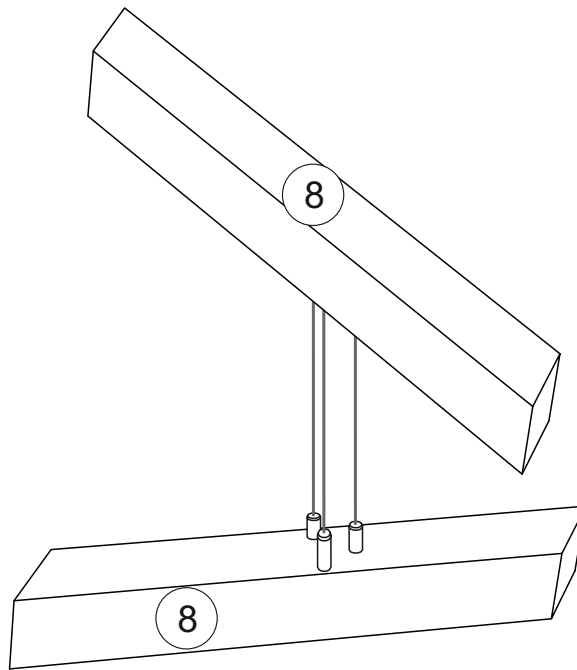
Beutel 3/3

1-180		1-184		2-109		2-165	
8x	6x45	8x	6x70	3x	10x70	12x	



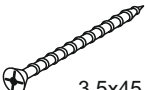
Colli 3/3






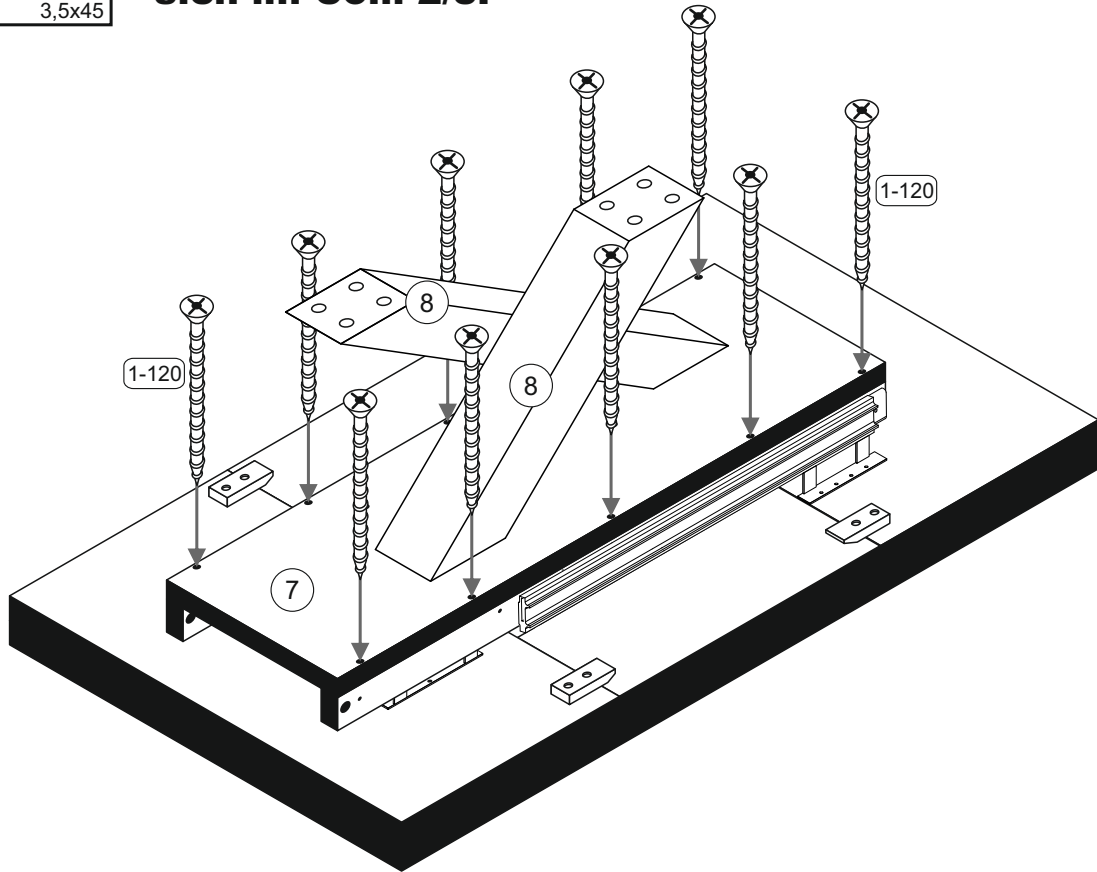
Die Mittelplatte 7 befindet sich im Colli 1/3.

5

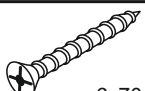
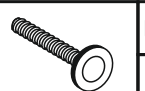

1-120	
10x	3,5x45




Die Schrauben **1-120** befinden sich im Colli 2/3.

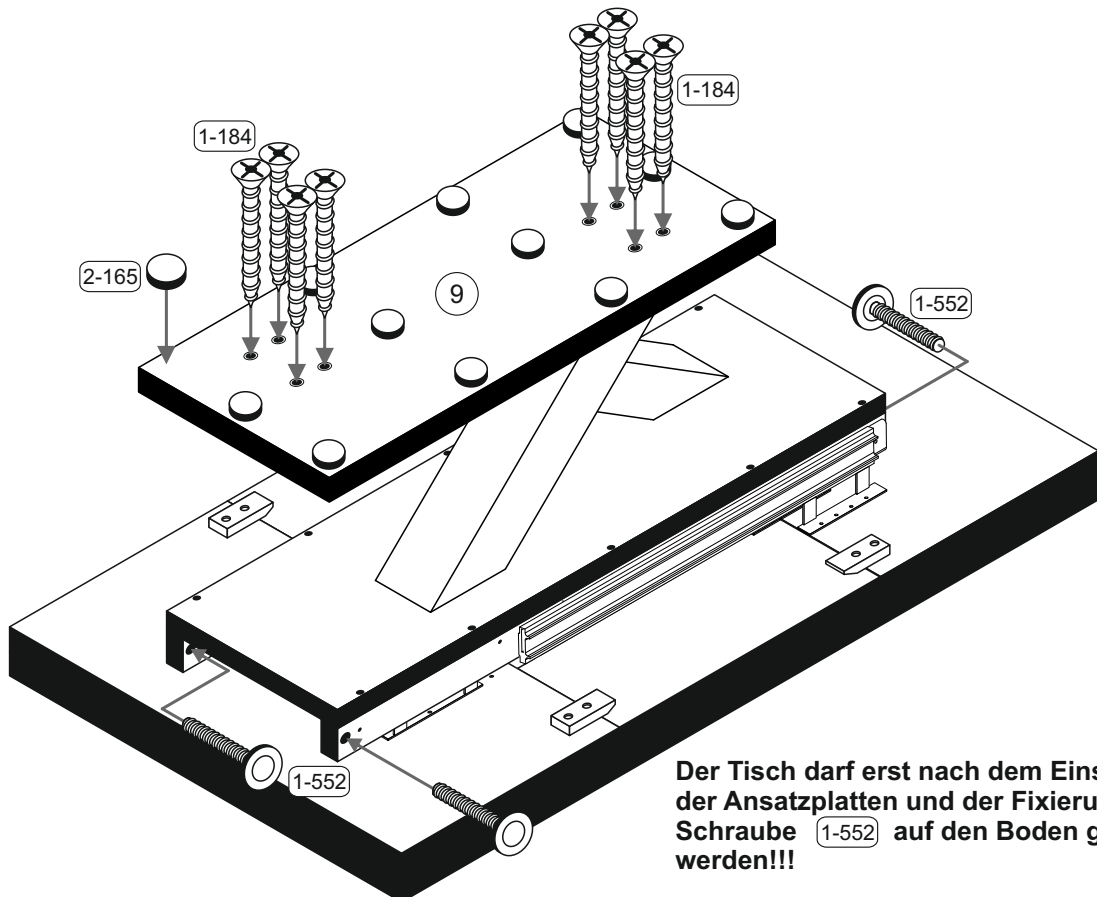


6

1-184		1-552		2-165	
8x	6x70	4x		12x	



Die Schrauben **1-552** befinden sich im Colli 2/3.



Der Tisch darf erst nach dem Einschieben der Ansatzplatten und der Fixierung mit der Schraube **1-552** auf den Boden gestellt werden!!!

