

**D** Montageanleitung

**GB** Assembly Instructions

**CZ** Montážní návod

**SK** Návod na montáž

**FR** Notice de montage

**IT** Istruzioni di montaggio

**HU** Szerelési útmutató

**RO** Instrucțiuni de montaj

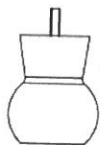
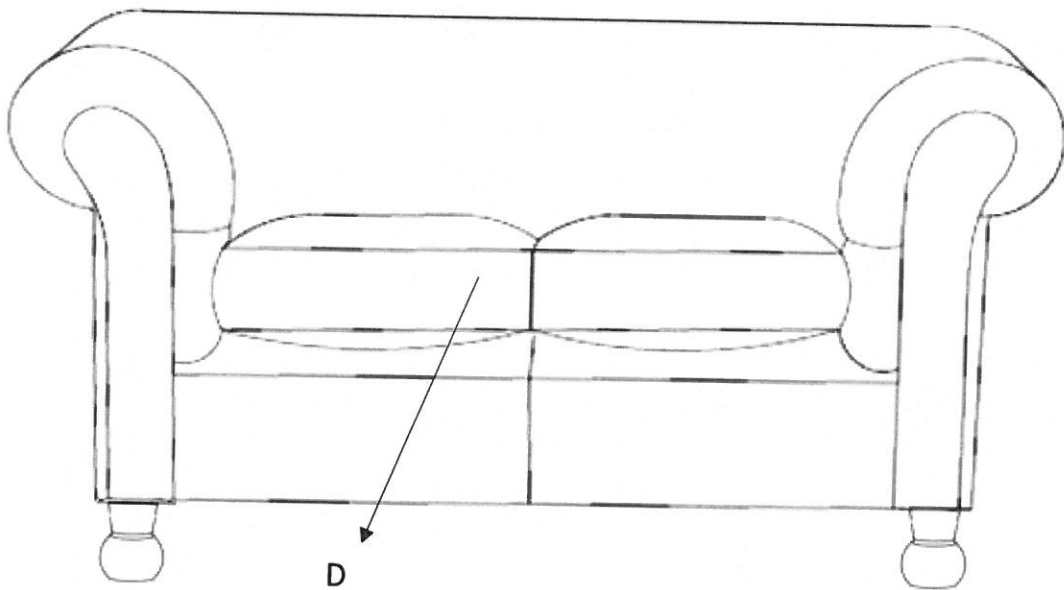
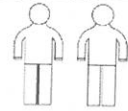
**NL** Handleiding voor de montage

**PL** Instrukcja montażu

**TR** Montaj talimatı

**RU** Инструкция по монтажу

# CHESTERFIELD 2



A

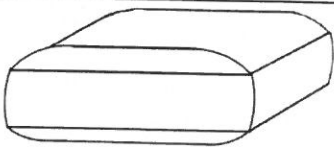
4x

B

4x

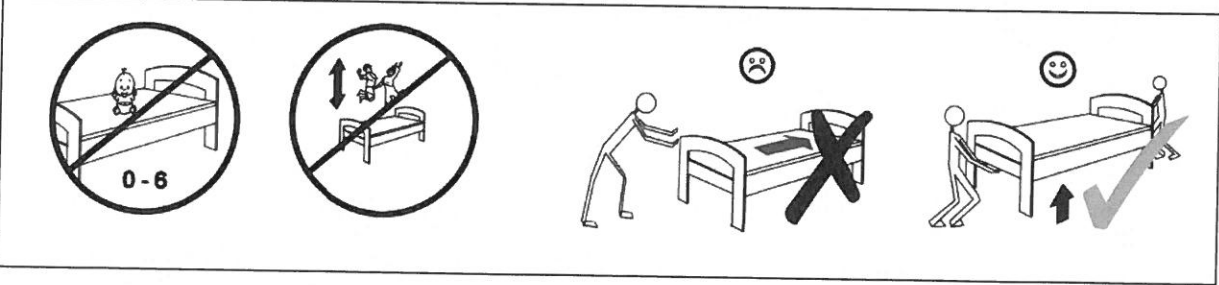
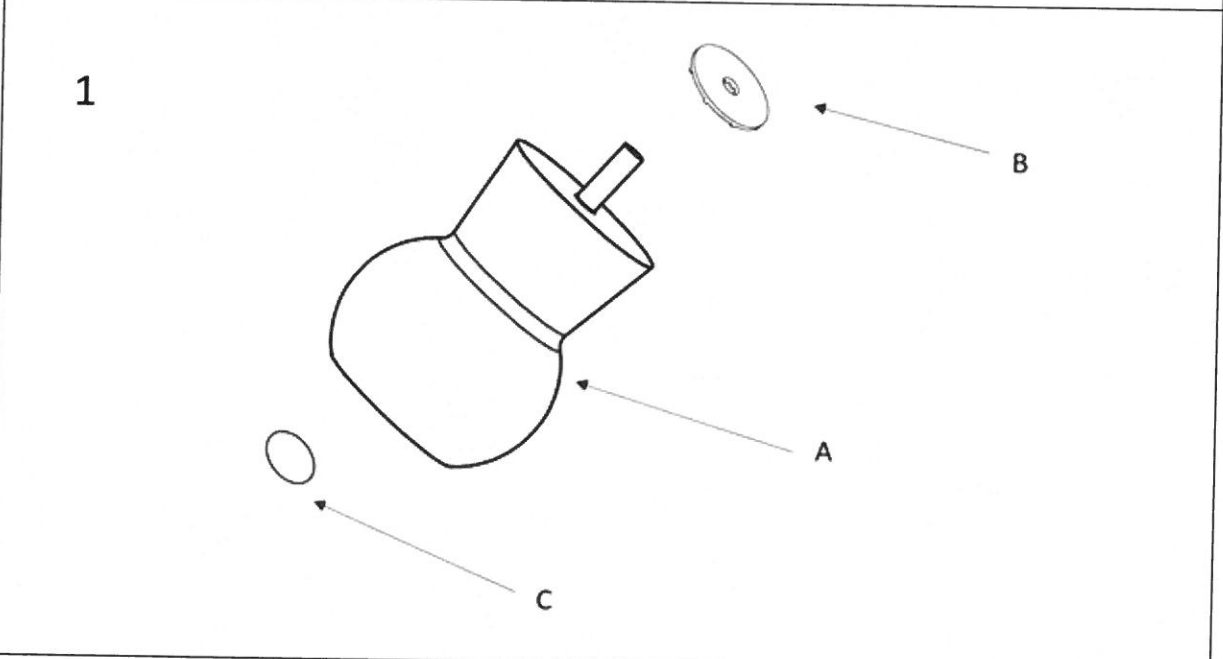
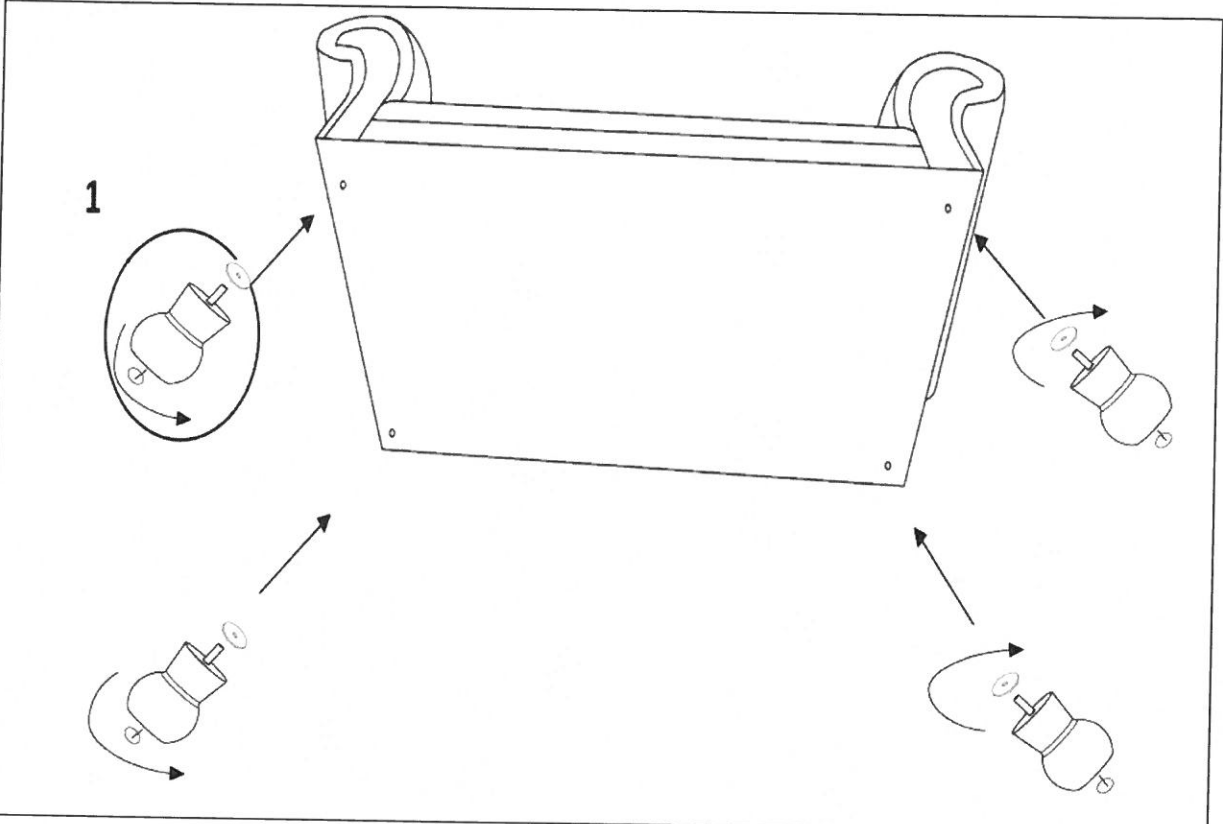
C

4x



D

2x



**Service • Assistenza • Dienstverlening • Serwis  
Servis • Szerviz • Сервисная служба**

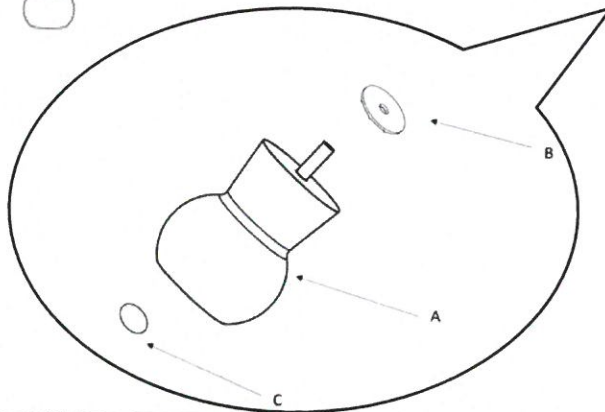
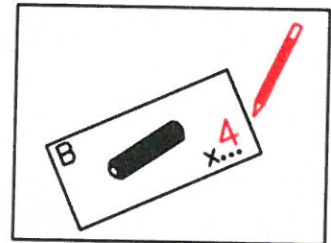
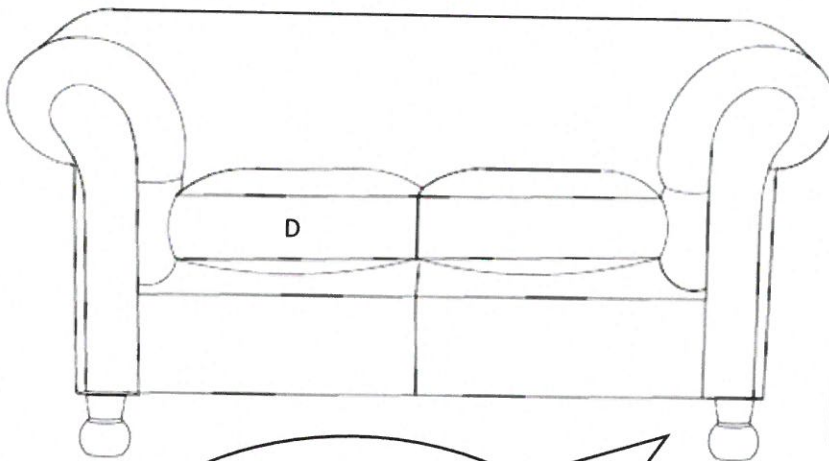
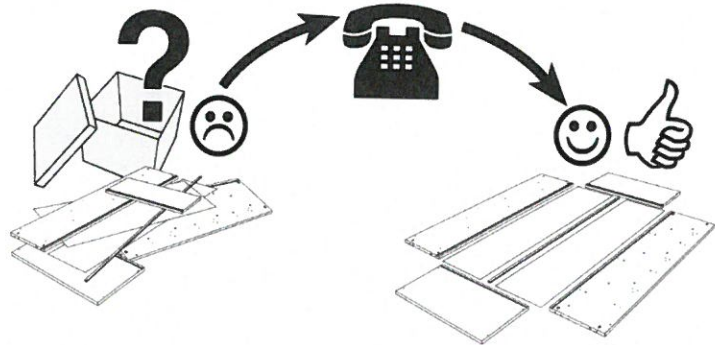
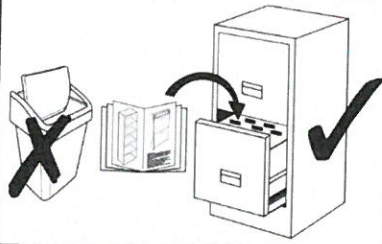
Name • Naam • Nazwa • İsim • Название

**CHESTERFIELD**

Nr. • No. • Номер

Тур • Туре • Тір • Тип

2



A

.....



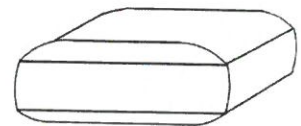
B

.....



C

.....



D

.....