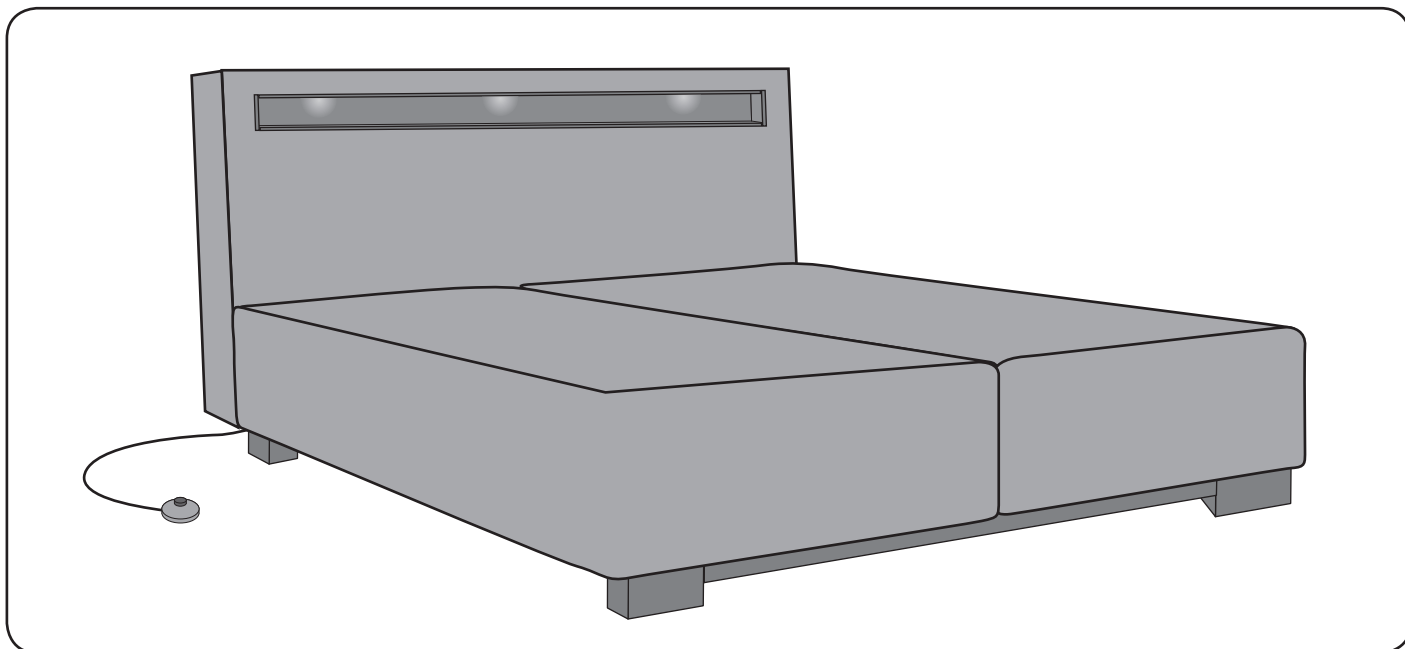
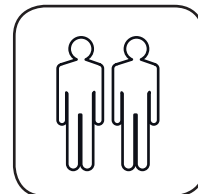


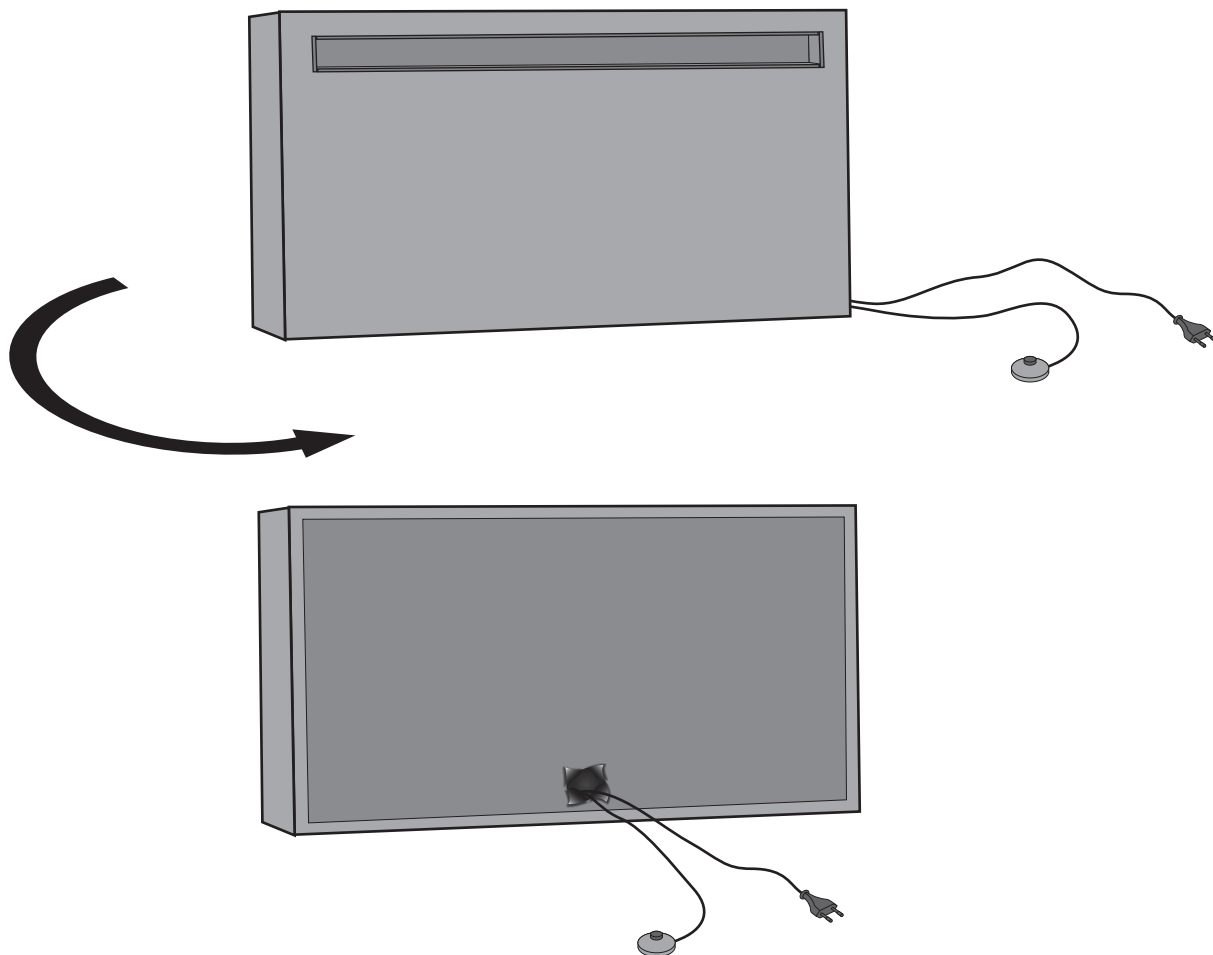
Aufbauanleitung

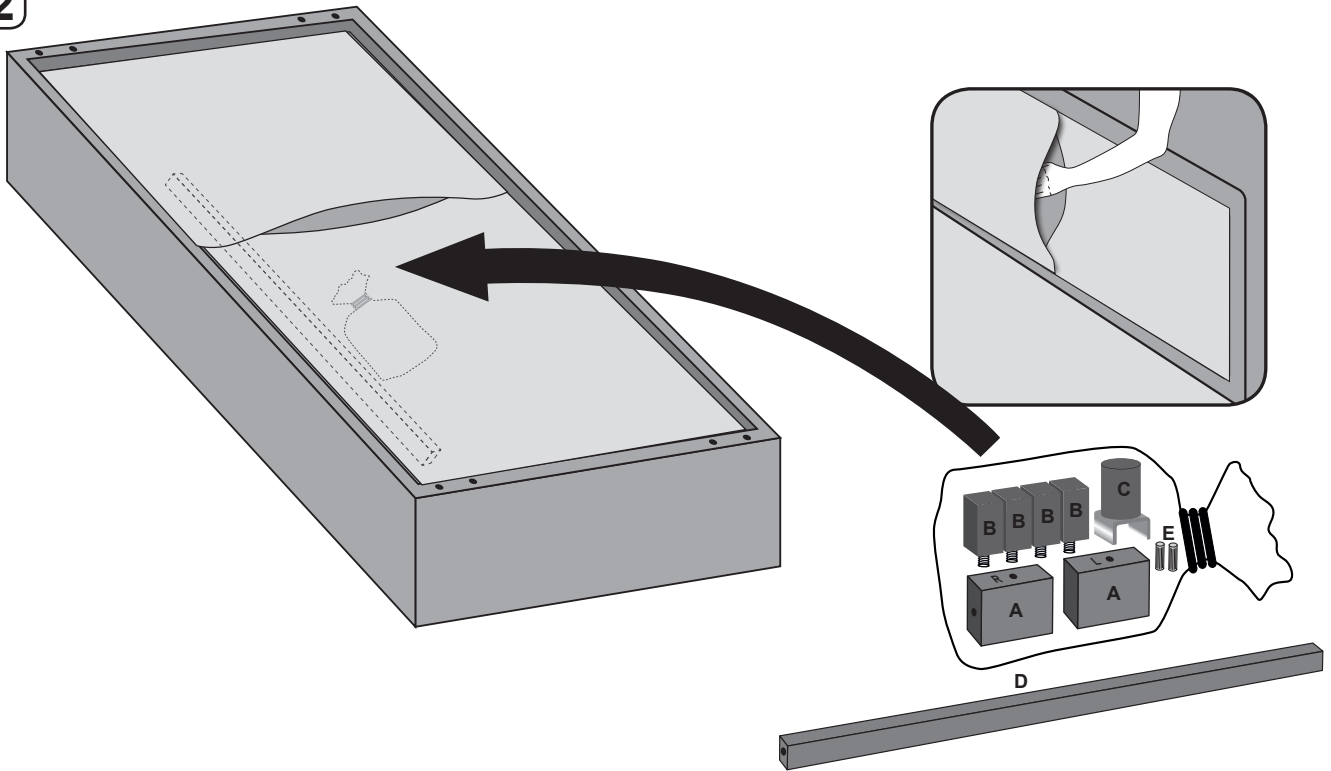
NEVADA

Wichtig! Bitte alle Schrauben
beim Aufbau fest anziehen.

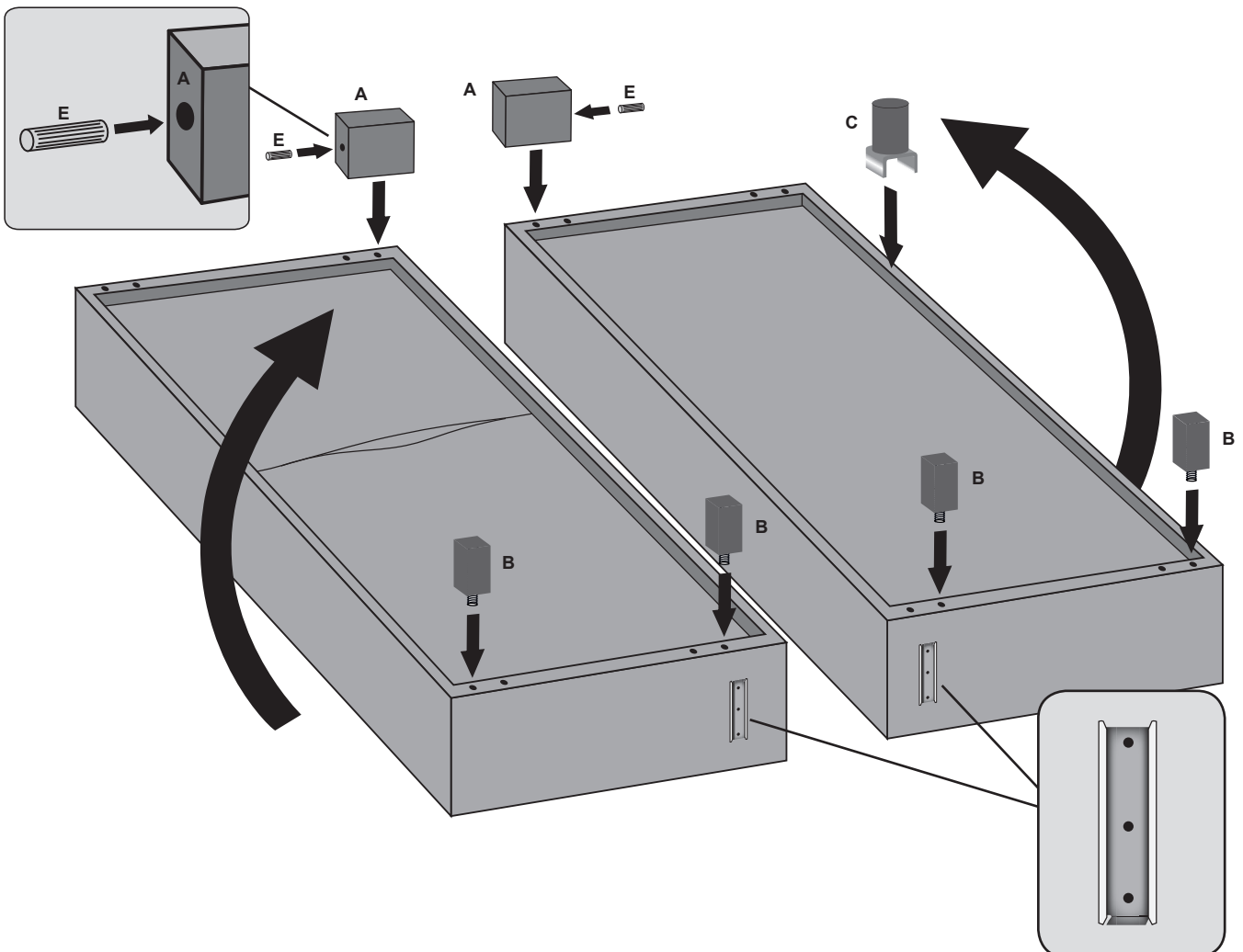


1

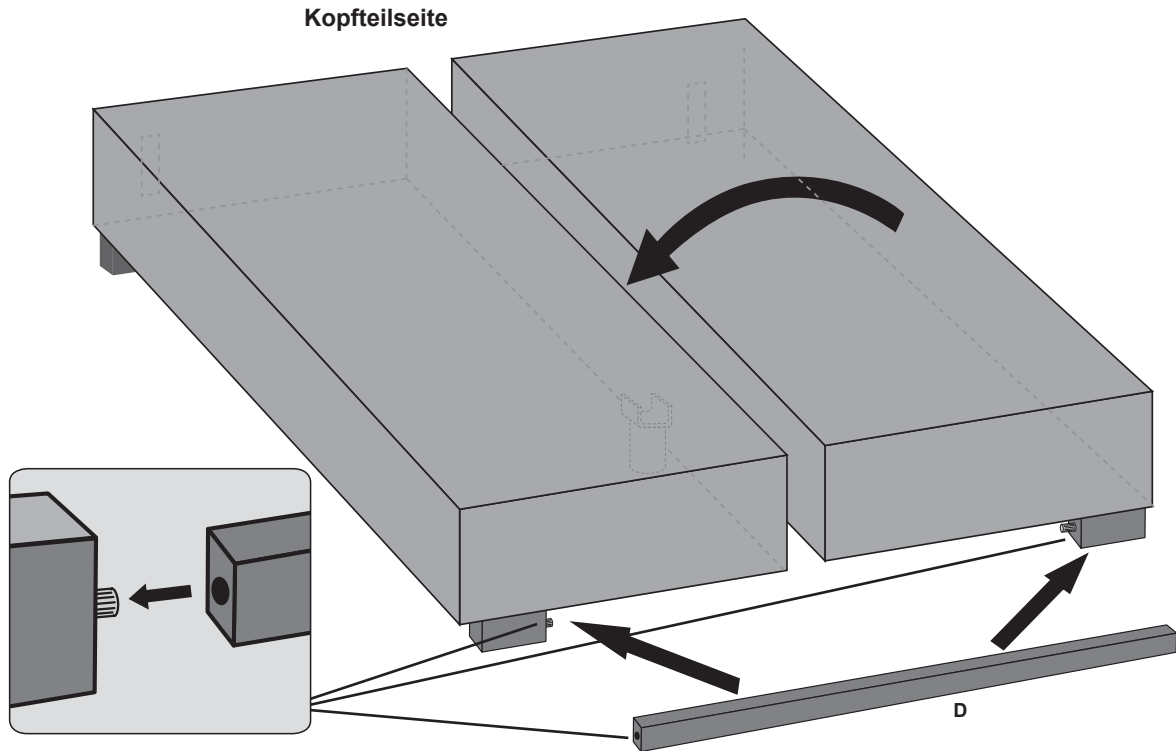


2**3**

Befestigen Sie die beigegefügte FüÙe an den Positionen, wie in der Abbildung gekennzeichnet. Damit Sie die FüÙe an der richtigen Seite befestigen, achten Sie bei der Positionierung besonders auf die Bohrungen an der Kopfseite. Befestigen Sie mithilfe der Schraube 4x20 den Mittelfuß mit U-Profil an der durch Kunststoffplättchen gekennzeichneten Position.



- 4** Setzen Sie die Lisene zwischen die beiden Holzfüße. Drehen Sie danach die Boxen um, sodass die Holzfüße außen stehen und Verbinden Sie die Boxen indem Sie die Box ohne Mittelfuß in das U-Profil setzen. Hängen Sie das Kopfteil in den Kopfteilverbindern an den Unterboxen ein.



- 5** Hängen Sie das Kopfteil in den Kopfteilverbindern an den Unterboxen ein.

