

Produktdatenblatt

Name oder Handelsmarke des Anbieters: AEG

Anschrift des Anbieters: Electrolux - 26 al. Powstancow Slaskich 30-570 - Krakow - PL

Modellkennung: FEE9680APM 911424545

Allgemeine Produktparameter:

| Parameter | Wert | Parameter | Wert | |
|---|-------|--|------------------|----|
| Nennkapazität ^(b) (ps) | 14 | Abmessungen in cm | Höhe | 82 |
| | | | Breite | 60 |
| | | | Tiefe | 58 |
| EEl ^(b) | 31,9 | Energieeffizienzklasse ^(b) | A ^(d) | |
| Reinigungsleistungsindex ^(b) | 1,121 | Trocknungsleistungsindex ^(b) | 1,061 | |
| Energieverbrauch in kWh [pro Betriebszyklus] im eco-Programm bei Kaltwasseranschluss. Der tatsächliche Energieverbrauch hängt von der jeweiligen Nutzung des Geräts ab. | 0,542 | Wasserverbrauch in Litern [pro Betriebszyklus] im eco-Programm. Der tatsächliche Wasserverbrauch hängt von der jeweiligen Nutzung des Geräts und vom Härtegrad des Wassers ab. | 11,0 | |
| Programmdauer ^(b) (h:min) | 5:10 | Art | Built-In | |
| Luftschallemissionen ^(b) (dB (A) re 1 pW) | 43 | Luftschallemissionsklasse ^(b) | B ^(d) | |
| Aus-Zustand (W) (falls zutreffend) | 0,50 | Bereitschaftszustand (W) (falls zutreffend) | 0,50 | |
| Zeitvorwahl (W) (falls zutreffend) | 4,00 | Vernetzter Bereitschaftsbetrieb (W) (falls zutreffend) | - | |

Mindestlaufzeit der vom Lieferanten angebotenen Garantie: 24 Monate

Weitere Angaben:

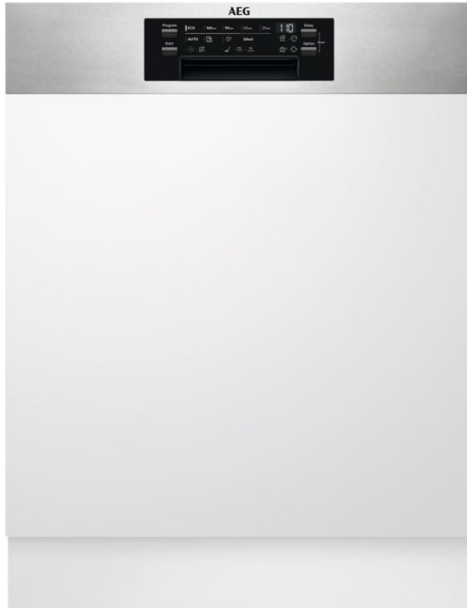
Weblink zur Website des Lieferanten, auf der die Informationen gemäß Anhang II Nummer 6 der Verordnung (EU) 2019 /2022 der Kommission zu finden sind: <https://support.electroluxgroup.eu/external/PISlink/Products/911424545>

^(a) this item shall not be considered relevant for the purposes of Article 2(6) of Regulation (EU) 2017/1369.

^(b) Angaben für das eco-Programm.

^(c) changes to these items shall not be considered relevant for the purposes of paragraph 4 of Article 4 of Regulation (EU) 2017/1369.

^(d) if the product database automatically generates the definitive content of this cell the supplier shall not enter these data.



AEG Geschirrspüler der Serie 9000 mit ComfortLift®

Die Serie 9000 mit ComfortLift® revolutioniert das Geschirrspülen mit dem weltweit ersten zum Be- und Entladen angehobenen Korb. Der fortschrittliche Mechanismus hebt den Korb auf eine bequeme Höhe an. Für einfaches Be- und Entladen. Geschirrspülen auf einem höheren Niveau.

Produktvorteile & Ausstattung

ComfortLift®: Der Unterkorb, der dir entgegenkommt.



Bequemer geht's nicht: Dank ComfortLift® hebt sich der untere Korb mit einem Handgriff sanft nach oben, auf eine bequeme Arbeitshöhe. So lässt sich der Geschirrspüler mühelos und ohne Bücken ein- und ausräumen.

ComfortRails: Für leichtgängiges und schonendes Be- und Entladen



Mit den ComfortRails kannst du den Oberkorb und die Besteckschublade leichtgängig an ihren Platz schieben, ohne dass Teller und Gläser aneinanderstoßen. Das Be- und Entladen geht damit immer mühelos und schonend für dein Geschirr.

LED-Innenbeleuchtung: Langlebig und energieeffizient.



Dank der LED-Innenbeleuchtung hast du optimale Sicht beim Ein- und Ausräumen - besonders, wenn dein Geschirrspüler im dunklen Bereich der Küche steht.

MaxiFlex Besteckschublade: Ideal für sperrige Küchenutensilien.



Die flexible Besteckschublade bietet ausreichend Platz, selbst für sperrige Küchenhelfer. Die Icons auf der Schublade helfen dir beim Einsortieren. So findet jedes Teil den passenden Platz und kann effektiv gereinigt werden - vom Suppensöpfer bis hin zum Brotmesser.

Satelliten-Sprüharm: Weniger Wasserverbrauch.



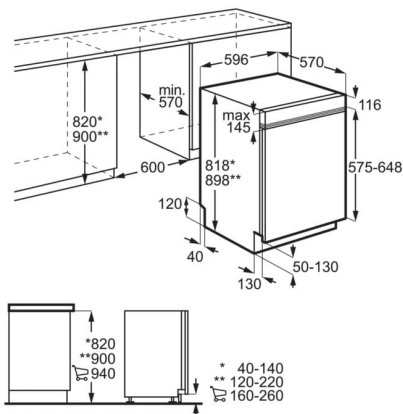
Der Sprüharm mit Doppelrotation bietet eine bis zu dreimal bessere Sprühabdeckung. Die feine Verteilung des Sprühwassers erreicht jeden Winkel. Hartnäckige Verschmutzungen werden leichter gelöst und gleichzeitig wird Wasser gespart.

- Favorit Geschirrspüler mit AirDry Technologie
- EcoLine - Unsere energieeffizientesten Geräte
- ab 7 Liter Wasserverbrauch im AutoSense Programm
- Luftschallemission in dB(A) re 1 pW: 43dB - ExtraSilent 41dB
- Wassersensor
- LED-Display
- Touch Bedienung
- AutoOff - Abschaltautomatik
- Warmwasseranschluss bis 60 °C
- 9 Spülprogramme, 4 Temperaturen
- Spülprogramme: 160 Minuten, 60 Minuten, 90 Minuten, AutoSense 50°-60°C, Eco 50°C, ExtraSilent, Maschinenpflege, Quick 30 Minuten, Vorspülen
- Optionen: ExtraHygiene, Glasschutz, XtraPower
- ProClean™ Satelliten-Sprüharm
- 1-24 Stunden Startzeitvorwahl
- Restlaufanzeige
- LED-Innenbeleuchtung
- Inverter Motor
- XXL-Innenraum
- Beidseitige Schnellhöhenverstellung auch im beladenen Zustand
- Oberkorb: 4 klappbare Tassenablagen, 6 SoftGrips Weinglashalter, 2 klappbare Tellerhalter, 2 klappbare Halterungen für große Trinkgläser, 2 SoftSpikes, Griff mit Edelstahl
- MaxiFlex Plus Besteckschublade mit ComfortRails
- Oberkorb: ComfortRails
- MaxiFlex Plus Besteckschublade mit Halter für lange Messer

Technische Daten

| | | | |
|--|-----------------------|---------------------------------------|---|
| PNC | 911 424 545 | Spülprogramme | 160 Minuten, 60 Minuten, 90 Minuten, AutoSense 50°- 60°C, Eco 50°C, ExtraSilent, Maschinenpflege, Quick 30 Minuten, Vorspülen |
| EPREL Registrierungscode | 2088785 | Blendenfarbe | Edelstahl |
| EAN-Nummer | 7333394079714 | Absicherung (A) | 10 |
| Energieeffizienzklasse | A | Wasseranschluss | Kalt oder Warm bis 60°C |
| Gewichteter Energieverbrauch pro 100 Betriebszyklen für den Waschzyklus in kWh | 54 | Anschlusswert (Watt) | 1550-2200 |
| Anzahl der Maßgedecke im Eco-Programm | 14 | Volt | 200-240 |
| Wasserverbrauch in Liter im Eco-Programm pro Zyklus | 11 | Kabellänge (m) | 16 |
| Dauer in Stunden im Eco-Programm | 5:10 | Gerätehöhe (mm) | 818 |
| Luftschallemissionsklasse | B | Gerätebreite (mm) | 596 |
| Luftschallemission in dB(A) re 1 pW | 43 | Gerätetiefe (mm) | 580 |
| Leistungsaufnahme im Aus-Zustand (W) | 0.50 | Einbautiefe (mm) | 580 |
| Leistungsaufnahme im Bereitschaftszustand(W) | 0.5 | Einbauhöhe (mm) | 820 |
| Hocheinbaufähig | Nein | Einbaubreite (mm) | 600 |
| AQUA CONTROL | Ja | Bruttogewicht (kg) | 47 |
| Wasserschutz | Schwimmerschalter | Nettogewicht (kg) | 45.34 |
| Leistungsaufnahme bei Startzeitvorwahl (W) | 4.00 | Verpackung, Höhe (mm) | 870 |
| Installation | Einbau - Integrierbar | Verpackung, Breite (mm) | 635 |
| | | Verpackung, Tiefe (mm) | 680 |
| | | Verpackungsgewicht Wellpappe in g | 210 |
| | | Verpackungsgewicht Papier/Karton in g | 10.5 |
| | | Verpackungsgewicht Holz in g | 600 |

PSGBDW200DE00005



PSGBDW230DE00006

