

Produktdatenblatt nach Verordnung (EU) Nr. 65/2014

Marke: Bosch
Modellkennung: DWB66BC60
Jährlicher Energieverbrauch: 46,5 kWh/a
Energieeffizienzklasse: B
Fluiddynamische Effizienz: 28,8
Klasse für die fluiddynamische Effizienz: A
Beleuchtungseffizienz: 35,4 lux/Watt
Beleuchtungseffizienzklasse: A
Fettabscheidegrad: 88,6 %
Klasse für den Fettabscheidegrad: B
Luftstrom bei minimaler / maximaler Geschwindigkeit im Normalbetrieb: 242 m ³ /h / 621 m ³ /h
Luftstrom im Betrieb auf der Intensivstufe oder Schnelllaufstufe: 0 m ³ /h
A-bewertete Luftschallemission bei minimaler / maximaler verfügbarer Geschwindigkeit im Normalbetrieb: 48 dB / 69 dB
A-bewertete Luftschallemission im Betrieb auf der Intensivstufe oder Schnelllaufstufe: - dB
Leistungsaufnahme im Aus-Zustand: 0,00 W
Leistungsaufnahme im Bereitschaftszustand: - W

Informationen zu Haushaltsdunstabzugshauben (EU) No. 66/2014

Modellkennung: DWB66BC60
Jährlicher Energieverbrauch : 46,5 kWh/a
Zeitverlängerungsfaktor : 1
Fluiddynamische Effizienz: 28,8
Energieeffizienzindex : 55,2
Gemessener Luftdruck im Bestpunkt : 413
Maximaler Luftstrom : 621,2 m ³ /h
Gemessene elektrische Eingangsleistung im Bestpunkt : 123,3 W
Nennleistung des Beleuchtungssystems : 2,8 W
Durchschnittliche Beleuchtungsstärke des Beleuchtungssystems auf der Kochoberfläche : 99 lux
Gemessene Leistungsaufnahme im Bereitschaftszustand : # W
Gemessene Leistungsaufnahme im Aus-Zustand : - W
Schallleistungspegel : 69 dB
Kurze Bezeichnung der bei der Überprüfung der Übereinstimmung mit den vorstehenden Anforderungen angewandten Mess- und Berechnungsmethoden oder Bezugnahme darauf: EN 61591, EN 60704-2-13, EN 50564

**Serie 2, Wandesse, 60 cm, Schwarz
DWB66BC60****B****Zusätzlich erhältliches Zubehör**

DWZ0DX0A0 : Standard Geruchsfilter (Ersatzbedarf)
DWZ0DX0U0 : Standard Umluftset
DWZ0XX0J0 : Long Life Umluftset
DWZ1DX1B4 : Clean Air Standard Geruchsfilter(Ersatz)
DWZ1DX1I4 : Clean Air Standard Umluftset
DWZ1DX1I6 : Clean Air Plus Umluftset
DZZ0XX0P0 : Long Life Geruchsfilter (Ersatzbedarf)
DZZ1XX1B6 : Clean Air Plus Geruchsfilter (Ersatz)

**Dunstabzugshaube im Box-Design: Leistung und
passendes Küchen Design in einer Haube.**

- **LED-Beleuchtung:** für perfekte Ausleuchtung der Kochstelle bei extrem niedrigem Energieverbrauch.

Technische Daten

Bauart : Wandmontage
Länge Anschlusskabel : 130 cm
Höhe des Kamins : 583-912/583-1022 mm
Höhe des Gerätes ohne Kamin : 53 mm
Nettogewicht : 11,9 kg
Steuerung : mechanisch
Regelung der Leistungsstufen : 3
Max. Gebläseleistung-Abluftbetrieb : 621 m³/h
Max. Gebläseleistung-Umluftbetrieb : 422 m³/h
Anzahl der Lampen (Stck) : 2
Schalleistung : 69 dB(A) re 1 pW
Durchmesser des Abluftstutzens : 120 / 150 mm
Material des Fettfilters : Aluminium waschbar
Geruchsfilter : Nein
Art der Luftführung : Umrüstbar
Sonderzubehör : DWZ0DX0A0, DWZ0DX0U0, DWZ0XX0J0,
DWZ1DX1B4, DWZ1DX1I4, DWZ1DX1I6, DZZ0XX0P0, DZZ1XX1B6
Art der Lampen : LED
Art des Fettfilters : Kassette
Anschlusswert : 220 W
Absicherung : 10 A
Spannung : 220-240 V
Frequenz : 50; 60 Hz
Steckerart : Schuko-/Gardy.m.Erdung
Art der Installation : Wandmontage
Gehäusematerial : lackiert
Steckerart : Schuko-/Gardy.m.Erdung
Abmessungen des Gerätes, mit Kamin (falls vorhanden) (in) : / x x
Abmessungen des verpackten Gerätes : 19.29 x 25.59 x 28.34
Nettogewicht : 26,000 lbs
Bruttogewicht : 36,000 lbs
Lage des Gebläses : Motor im Kamin
Rückstauklappe : Ja
Länge Anschlusskabel : 130 cm
Abmessungen des Gerätes : 635-1075 MM x 600.0 x 500.0 mm
Abmessungen des verpackten Gerätes : 490 x 650 x 720 mm
Nettogewicht : 11,9 kg
Bruttogewicht : 16,6 kg

!!**2E20AF-
dffagi!**

Serie 2, Wandesse, 60 cm, Schwarz DWB66BC60

Dunstabzugshaube im Box-Design: Leistung und passendes Küchen Design in einer Haube.

Technische Informationen

- Abluftstutzen Ø 150 mm (Ø 120 mm beiliegend)
- mit Rückstauklappe
- Gesamtanschlusswert: 220 W
- Länge Anschlusskabel: 1.3 m mit Stecker
- * Gemäß EU-Regulierung Nr. 65/2014

Bauform

- Wandesse
- 60 cm

Umwelt und Sicherheit

- Energieeffizienzklasse: B (auf einer Energieeffizienzklassen-Skala von A+++ bis D)
- Durchschnittlicher Energieverbrauch: 46.5 kWh/Jahr*
- Lüfter-Effizienzklasse: A*
- Beleuchtungs-Effizienzklasse: A*
- Fettfilter-Effizienzklasse: B*

Betriebsart und Leistung

- Wahlweise Abluft- oder Umluftbetrieb
- Für Umluftbetrieb ist ein Standard Umluftset oder ein Clean Air Plus Umluftset (Sonderzubehör) notwendig
- Max. Lüfterleistung 621 m³/h bei Abluftbetrieb nach EN 61591
- Geräusch min./max. Normalstufe: 48/69 dB
- Geräuschwerte nach EN 60704-2-13 max. Normalstufe Abluftbetrieb: Geräusch, höchste Normal-Stufe: 69 dB dB(A) re 1 pW
- Bei Einsatz des separat erhältlichen Clean Air Plus Umluftsets (Sonderzubehör) erreicht ihr Gerät im Umluftbetrieb folgende Werte:
Umluftstufe: Max. Normalbetrieb: 422 m³/h
Geräuschwerte Umluft: Max. Normalstufe: 74 dB(A) re 1 pW

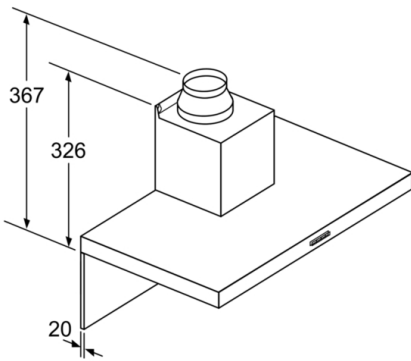
Komfort

- Drucktastenschalter
- Dunstabzüge für 3 Leistungsstufen
- Doppelflutiges Hochleistungsgebläse
- energieeffizienter Kondensatormotor
- Gleichmäßige, helle Beleuchtung mit 2 x 1,5 W LED-Modul
- Beleuchtungsstärke: 99 lux
- Farbtemperatur: 3500 K
- Metallfettfilter, spülmaschinengeeignet
- 2Einsaugbereiche: Frontseite und Unterseite
- Kassette mit Alurahmen

Maße

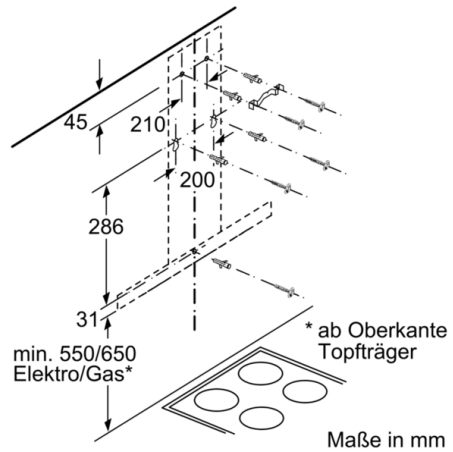
- Gerätemaße Abluft (HxBxT): 635-965 x 600 x 500 mm
- Gerätemaße Umluft (HxBxT): 635-1075 x 600 x 500 mm
- Gerätemaße Umluft mit Clean Air Plus Umluftset(HxBxT):
703 x 600 x 500mm - Montage auf Außenkanal
833-1163 x 600 x 500 mm - Montage auf Innenkanal

**Serie 2, Wandesse, 60 cm, Schwarz
DWB66BC60**

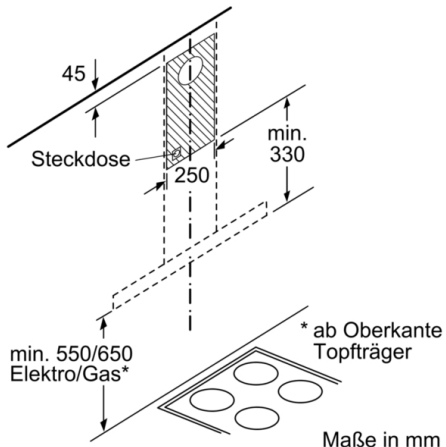


Bei Verwendung einer Rückwand muss das Design des Gerätes beachtet werden.

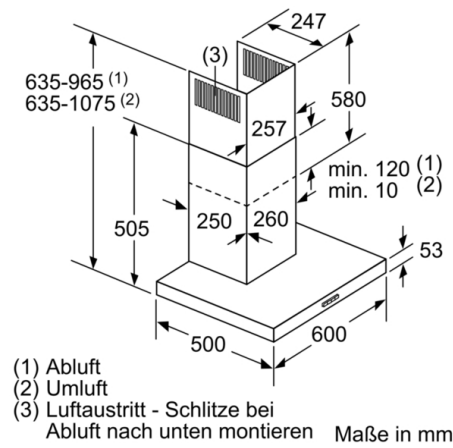
Maße in mm



Maße in mm



Maße in mm



Maße in mm