

MANUALE D'USO  
MACINACAFFÈ

IT

USER MANUAL  
COFFEE GRINDER

EN

MANUEL DE L'UTILISATEUR  
MOULIN À CAFÉ

FR

GEBRAUCHSANLEITUNG  
KAFFEEMÜHLE

DE

GEBRUIKSAANWIJZING  
KOFFIEMOLEN

NL

MANUAL DE USO  
MOLINILLO DE CAFÉ

ES

MANUAL DE USO  
MOINHO DE CAFÉ

PT

BRUKSANVISNING  
KAFFEKVARN

SV

РУКОВОДСТВО ПО ЭКСПЛУАТАЦИИ  
КОФЕМОЛКА

RU

BRUGSANVISNING  
KAFFEKVÆRN

DA

INSTRUKCJA OBSŁUGI  
MŁYNEK DO KAWY

PL

KÄYTTÖOHJE  
KAHVIMYLLY

FI

BRUKSANVISNING  
KAFFEKVERN

NO

كتيب الاستخدام  
مطحنة القهوة

AR

 smeg

Consigliamo di leggere attentamente questo manuale, che riporta tutte le indicazioni per mantenere inalterate le qualità estetiche e funzionali dell'apparecchio acquistato.

Per ulteriori informazioni sul prodotto: [www.smeg.com](http://www.smeg.com)

We advise you to read this manual carefully, as it contains all the instructions for managing the appliance's aesthetic and functional qualities.

For further information on the product: [www.smeg.com](http://www.smeg.com)

Nous conseillons de lire attentivement ce manuel, qui comprend toutes les indications pour maintenir inaltérées les qualités esthétiques et fonctionnelles de l'appareil acheté.

Pour obtenir des informations supplémentaires sur le produit : [www.smeg.com](http://www.smeg.com)

Wir empfehlen, dieses Handbuch, das alle Anweisungen enthält, um die Qualität des erworbenen Geräts, was das Aussehen und die Funktionalität betrifft, zu erhalten, sorgfältig zu lesen.

Für weitere Informationen zum Erzeugnis: [www.smeg.com](http://www.smeg.com)

We adviseren om deze handleiding aandachtig door te lezen. Ze bevat aanwijzingen die nodig zijn om de esthetische en functionele eigenschappen van het gekochte apparaat intact te houden.

Bezoek voor meer informatie over het product: [www.smeg.com](http://www.smeg.com)

Aconsejamos leer atentamente este manual que contiene todas las indicaciones para mantener inalterada la calidad estética y funcional del aparato adquirido.

Más información sobre el producto en: [www.smeg.com](http://www.smeg.com)

Aconselhamos que leia atentamente este manual, que refere todas as indicações para manter inalteradas as qualidades estéticas e funcionais do aparelho comprado.

Para mais informações sobre o produto: [www.smeg.com](http://www.smeg.com)

Vi rekommenderar att ni noga läser denna handbok som anger alla de nödvändiga anvisningarna för att bibehålla den inköpta apparatens utseende och funktioner.

För mer information om produkten: [www.smeg.com](http://www.smeg.com)

Мы рекомендуем вам внимательно прочитать данное руководство, в котором приводятся все указания, необходимые для поддержания неизменными эстетических и функциональных свойств приобретенного прибора.

Дополнительную информацию об изделии можно получить на сайте: [www.smeg.com](http://www.smeg.com)

Vi anbefaler, at du nøje læser denne vejledning, som indeholder alle anvisninger til at holde det købte apparat i perfekt funktionsmæssig og æstetisk stand.

For yderligere informationer om produktet: [www.smeg.com](http://www.smeg.com)

Zalecamy uważne przeczytanie niniejszej instrukcji, która zawiera wszystkie wskazania dla utrzymania jakości estetyki i funkcjonalności zakupionego urządzenia.

Dalsze informacje dotyczące produktu znajdują się na stronie: [www.smeg.com](http://www.smeg.com)

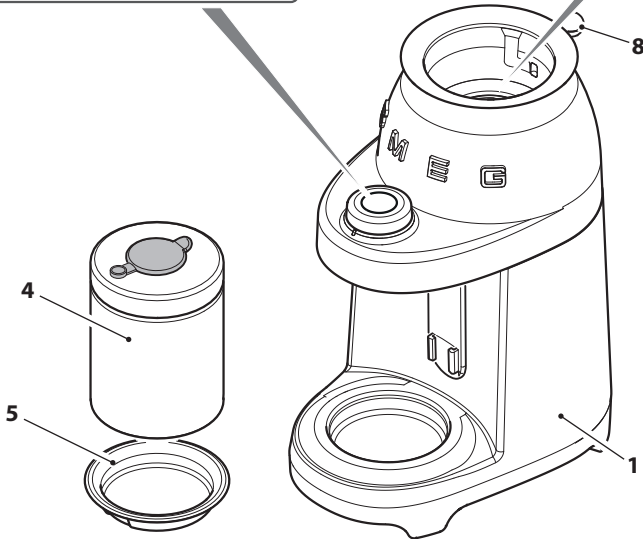
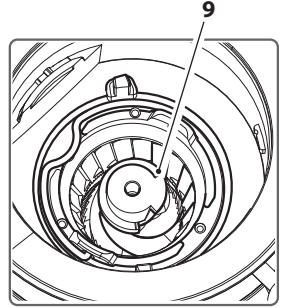
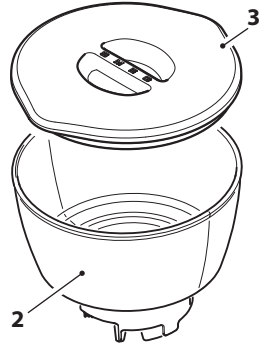
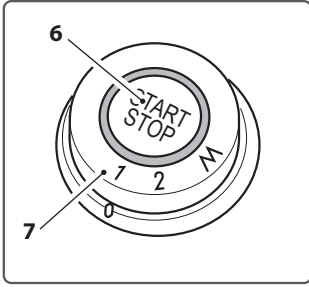
Lue tämä käyttöopas huolellisesti. Ohjeita noudattamalla taataan laitteen oikeaoppinen ylläpito ja sen ominaisuuksien säilyvyys. Tuoteeseen liittyvät lisätiedot löytyvät osoitteesta [www.smeg.com](http://www.smeg.com)

Vi anbefaler at du leser denne brukerveiledningen grundig, da den inneholder alle indikasjonjer for å bevare de estetiske og funksjonelle kvalitetene til produktet du har kjønt.

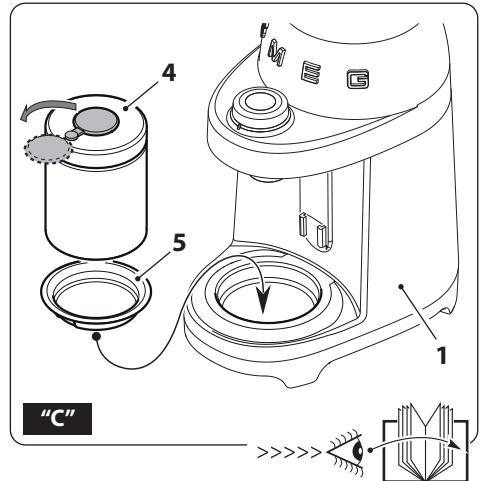
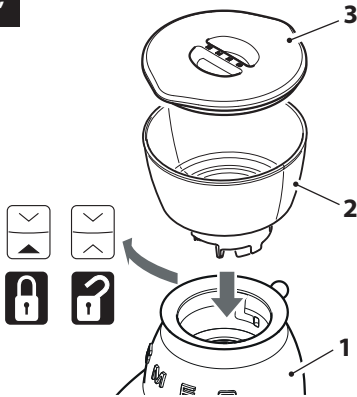
For ytterligere informasjon om produktet: [www.smeg.com](http://www.smeg.com)

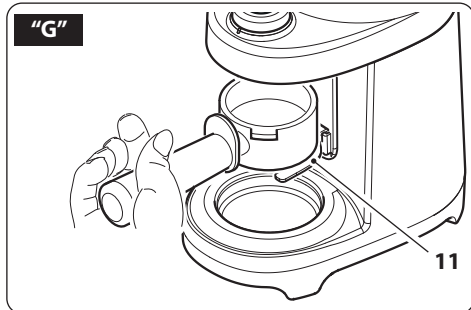
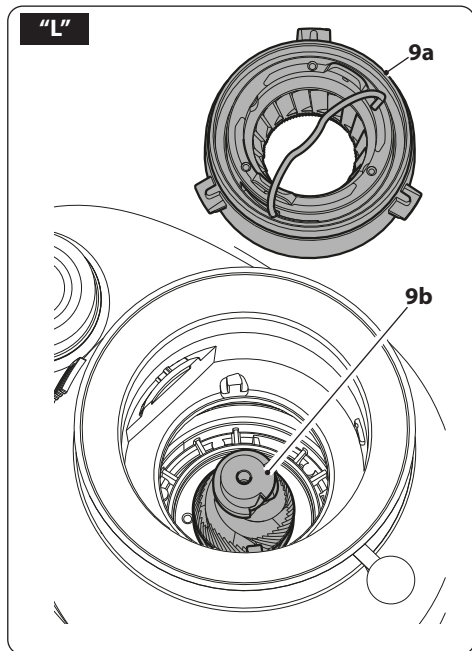
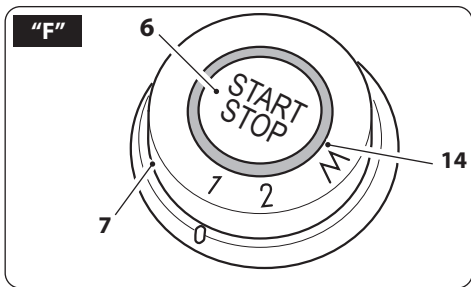
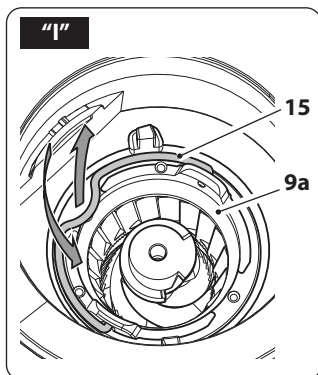
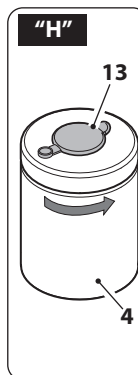
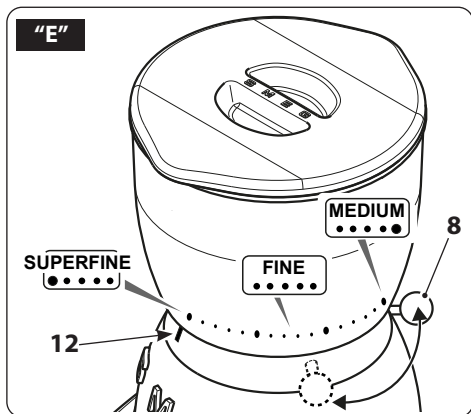
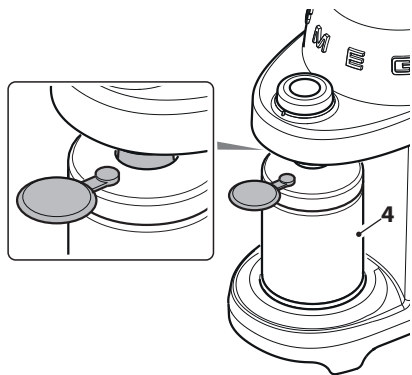
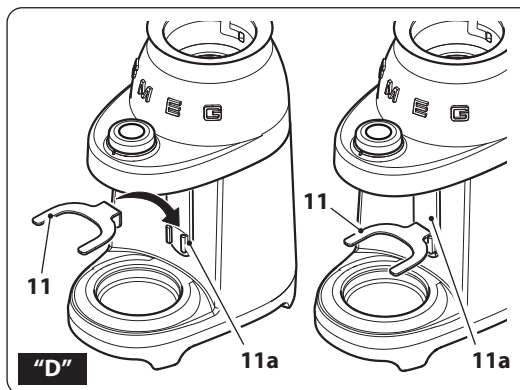
ننصح بقراءة هذا الكتيب بعناية حيث يضم جميع التعليمات التي تضمن الحفاظ على الخصائص الجمالية والوظيفية للمنتج الذي قمت بشرائه.  
للمزيد من المعلومات عن الشئج برجاء زيارة [www.smeg.com](http://www.smeg.com)

"A"



"B"





**Informazioni importanti per l'utente / Important information for the user  
Informations importantes pour l'utilisateur / Wichtige Informationen für den Benutzer  
Belangrijke informatie voor de gebruiker / Información importante para el usuario  
Informações importantes para o utilizador / Viktig information for användaren  
Важная информация для пользователя / Vigtig information til brugeren  
Ważne informacje dla użytkownika / Tärkeitä tietoja käyttäjälle  
Viktig informasjon for brukere / معلومات هامة للمستخدم**

** Avvertenze / Instructions / Avertissements / Hinweise / Waarschuwingen / Advertencias / Advertências /  
Varningar / Меры предосторожности / Advarsler / Ostrzeżenia / Varoitus / Advarsler / تحذيرات**

Informazioni generali su questo manuale d'uso, di sicurezza e per lo smaltimento finale / General information on this user manual, on safety and final disposal / Informations générales sur ce manuel d'utilisation, sur la sécurité et sur l'élimination définitive de l'appareil / Allgemeine Informationen zu dieser Gebrauchsanleitung, zur Sicherheit und die endgültige Entsorgung / Algemene informatie over deze handleiding, veiligheidsinstructies en uiteindelijke verwerking / Información general del manual relativa al uso, la seguridad y la eliminación final / Informações gerais sobre este manual do utilizador, segurança e para a eliminação final / Allmän information om denna bruksanvisning, om säkerhet och för sluttligt bortskaffande / Обшая информация о данном руководстве по эксплуатации, безопасности и окончательной утилизации / Generelle oplysninger om denne betjenings- og sikkerhedsvejledning samt endelig bortskaffelse / Ogólne informacje dotyczące użytkowania, bezpieczeństwa i użycia / Käyttöohjeita, turvallisuutta ja käytöstä poistoa koskevat yleisetiedot / Generell informasjon om denne brukerveiledningen, sikkerhet og endelig kassering av produktet / معلومات عامة عن دليل استخدام هذا الجهاز وسلامة استخدامه وكيفية التخلص عن الجهاز بشكل نهائي

** Descrizione / Description / Description / Beschreibung / Beschrijving / Descripción / Descrição / Beskrivning /  
Описание / Beskrivelse / Opis / Kuvaus / Beskrivelse / الوصف**


Descrizione dell'apparecchio / Appliance description / Description de l'appareil / Beschreibung des Geräts / Omschrijving van het apparaat / Descripción del aparato / Descrição do aparelho / Beskrivning av apparaten / Beskrivelse af apparatet / Opis urządzenia / Laitteen kuvaus / Beskrivelse av apparatet / وصف الجهاز

** Uso / Use / Utilisation / Gebrauch / Gebruik / Uso / Utilização / Användning / Использование / Anvendelse /  
Użytkowanie / Käyttö / Bruk / الاستعمال**

Informazioni sull'uso dell'apparecchio / Information on using your appliance / Informations sur l'utilisation de l'appareil / Informationen zum Gebrauch des Geräts / Informatie over het gebruik van het apparaat / Información sobre el uso del aparato / Informações sobre a utilização do aparelho / Information om användning av apparaten / Информация об использовании прибора / Oplysninger om brug af apparatet / Informacje dotyczące użytkowania urządzenia / Laitteistoa koskevat käyttöohjeet / Informasjon om bruken av apparatet / معلومات عن استخدام الجهاز

** Pulizia e manutenzione / Cleaning and care / Nettoyage et entretien / Reinigung und Wartung /  
Reiniging en onderhoud / Limpeza y mantenimiento / Limpeza e manutenção / Rengöring och underhåll /  
Чистка и техническое обслуживание / Rengøring og vedligeholdelse / Czyszczenie i konserwacja /  
Puhdistus ja hoito / Rengjøring og vedlikehold / التنظيف والصيانة**

Informazioni per la corretta pulizia e manutenzione dell'apparecchio / Information for proper cleaning and maintenance of the appliance / Informations pour un nettoyage et un entretien corrects de l'appareil / Informationen zur ordnungsgemäßen Reinigung und Wartung des Geräts / Informatie voor de juiste wijze van reiniging en onderhoud van het apparaat / Información sobre la limpieza y el mantenimiento correctos del aparato / Informações para a limpeza e manutenção corretas do aparelho / Information för korrekt rengöring och underhåll av apparaten / Информация по корректной очистке и техобслуживанию прибора / Oplysninger om korrekt rengøring og vedligeholdelse af apparatet / Informacje dotyczące prawidłowego czyszczenia i konserwacji urządzenia / Laitteiston oikeaa puhdistusta ja huoltoa koskevat tiedot / Informasjon for korrekt rengjøring og vedlikehold av apparatet / معلومات لتنظيف وصيانة الجهاز بشكل صحيح

** Avvertenza di sicurezza / Safety instructions / Consignes de sécurité / Sicherheitshinweise /  
Veiligheidswaarschuwingen / Advertencia de seguridad / Advertências de segurança / Säkerhetsvarning /  
Предупреждение о безопасности / Sikkerhedsanvisninger / Ostrzeżenie dotyczące bezpieczeństwa /  
Turvallisuuteen liittyvät varoitukset / Sikkerhetsadvarsler / تحذير للسلامة**

** Informazione / Information / Information / Information / Informatie / Información / Informação /  
Information / Информация / Informacja / Tietoja / Informasjon / معلومات**

** Suggestimento / Advice / Conseil / Empfehlungen / Aanbeveling / Sugerencia / Sugestões / Råd /  
Рекомендация / Forslag / Porada / Neuvo / Forslag / اقتراحات**



Scansiona il QR code per un accesso rapido al portale My Smeg Assistant  
Scan the QR code for a quick access to the portal My Smeg Assistant  
Scannez le code QR pour accéder rapidement au portail My Smeg Assistant  
Scannen Sie den QR-Code für einen schnellen Zugriff auf das Portal My Smeg Assistant  
Scan de QR-code voor snelle toegang tot de portal Mijn Smeg Assistant  
Escanee el código QR para acceder rápidamente al portal My Smeg Assistant  
Digitalizar o código QR para um acesso rápido ao portal My Smeg Assistant  
Skanna QR-koden för snabb åtkomst till portalen My Smeg Assistant  
Отсканируйте QR-код для быстрого доступа к portalу My Smeg Assistant  
Scan QR-koden for at få hurtig adgang til portalen My Smeg Assistant  
Zeskanuj kod QR, aby uzyskać szybki dostęp do portalu My Smeg Assistant  
Skannaa QR-koodi, niin pääset nopeasti portaaliin My Smeg Assistant  
Skann QR-koden for rask tilgang til portalen My Smeg Assistant

امسح رمز الاستجابة السريعة ضوئياً للوصول السريع إلى بوابة My Smeg Assistant

## NOTES

A series of horizontal dotted lines for taking notes, starting below the 'NOTES' header and extending to the bottom of the page.

Il costruttore si riserva di apportare senza preavviso tutte le modifiche che riterrà utili al miglioramento dei propri prodotti. Le illustrazioni e le descrizioni contenute in questo manuale non sono quindi impegnative ed hanno solo valore indicativo.

The manufacturer reserves the right to make any changes deemed useful for improvement of its products without prior notice. The illustrations and descriptions contained in this manual are therefore not binding and are merely indicative.

Le fabricant se réserve la faculté d'apporter, sans préavis, toutes les modifications qu'il jugera utiles pour l'amélioration de ses produits. Les illustrations et les descriptions figurant dans ce manuel ne sont pas contraignantes et n'ont qu'une valeur indicative.

Der Hersteller behält sich vor, ohne vorherige Benachrichtigung alle Änderungen vorzunehmen, die er zur Verbesserung seiner Produkte für nützlich erachtet. Die in diesem Handbuch enthaltenen Illustrationen und Beschreibungen sind daher unverbindlich und dienen nur zur Veranschaulichung.

De fabrikant behoudt zich het recht voor zonder waarschuwing alle wijzigingen aan te brengen die hij nodig acht om zijn producten te verbeteren. De afbeeldingen en de beschrijvingen die aanwezig zijn in deze handleiding zijn niet bindend, en hebben enkel een aanduidende waarde.

El fabricante se reserva el derecho a aportar sin aviso previo todas las modificaciones que considere útiles para la mejora de sus propios productos. Las ilustraciones y las descripciones contenidas en este manual no comprometen, por tanto, al fabricante y tienen un valor meramente indicativo.

O fabricante reserva-se o direito de efetuar, sem aviso prévio, qualquer modificação que vise o melhoramento dos respetivos produtos. As ilustrações e descrições contidas neste manual, não são, por isso, vinculativas e possuem apenas valor indicativo.

Tillverkaren förbehåller sig rätten att genomföra alla de ändringar som anses nödvändiga för att förbättra de egna produkterna utan att meddela detta i förväg. De illustrationer och beskrivningar som finns i denna bruksanvisning är vägledande och därmed inte bindande.

Производитель оставляет за собой право вносить без предупреждения все изменения, которые посчитает полезными для улучшения собственной продукции. Рисунки и описания, содержащиеся в данном Руководстве по эксплуатации, не имеют обязательств и имеют ознакомительный характер.

Producenten forbeholder sig retten til at foretage eventuelle ændringer, der anses for at være en forbedring af det oprindelige produkt, uden forudgående varsel. Illustrationer og beskrivelser i denne betjeningsvejledning er derfor ikke bindende og kun vejledende.

Producent zastrzega sobie prawo do nanoszenia, bez uprzedniego powiadomienia, wszelkich zmian, które uzna za przydatne w celu ulepszenia swoich produktów. Rysunki i opisy zawarte w niniejszej instrukcji nie są zobowiązujące i mają charakter poglądowy.

Valmistaja pidättää itsellään oikeuden tehdä ohjeisiin mielestään tarpeellisia muutoksia ilman ennakoilmoitusta. Tässä oppaassa olevat kuvat ja piirrookset eivät näin ollen ole sitovia, vaan ne annetaan vain viitteellisessä mielessä.

Produsenten forbeholder seg rett til endringer på sine produkter grunnet tekniske fremskritt, uten forutgående varsel. Illustrasjonene og beskrivelsene i denne bruksanvisningen er derfor ikke bindende og skal kun betraktes som retningsgivende.

”تحتفظ جهة التصنيع لنفسها بالحق في القيام بجميع التعديلات التي تراها مناسبة لتحسين منتجاتها دون إنذار مسبق. ولذلك، لا تعتبر الرسوم التوضيحية والأوصاف الواردة في هذا الدليل ملزمة وإنما ذات قيمة إرشادية فقط“



## SICHERHEIT

### Grundlegende Sicherheitshinweise

Da es sich um ein mit Strom funktionierendes Gerät handelt, sind folgende Sicherheitshinweise zu beachten:

- Den Stecker nicht mit nassen Händen berühren.
- Sicherstellen, dass die Steckdose jederzeit zugänglich ist, um bei Bedarf den Stecker ziehen zu können.
- Will man den Stecker aus der Steckdose ziehen, direkt den Stecker ergreifen. Niemals das Kabel ziehen, da es sich beschädigen könnte.
- Nicht versuchen, etwaige Defekte des Geräts zu reparieren.

Das Gerät ausschalten, den Netzstecker aus der Steckdose ziehen und sich an den technischen Kundendienst von Smeg wenden.

- Im Fall von Beschädigungen am Stecker oder dem Netzkabel, diese ausschließlich durch den Kundendienst ersetzen, um jedem Risiko vorzubeugen.
- Das Gerät niemals in Wasser tauchen.
- Achtung: Vor der Reinigung den Netzstecker ziehen.a.
- Das Netzkabel nicht über den Tischrand oder andere Flächen hängen lassen und nicht mit heißen Oberflächen in Berührung bringen.
- Das Gerät nicht länger als 90 Sekunden hintereinander betreiben. Vor einer erneuten Verwendung, das Gerät etwa 15 Minuten abkühlen lassen.

Das Verpackungsmaterial (Kunststoffbeutel, Styropor) außerhalb der Reichweite von Kindern aufbewahren.

- Die dem Benutzer obliegende Reinigung und die Wartung darf nicht von Kindern ohne Beaufsichtigung vorgenommen werden.
- Das Gerät nicht über oder in der Nähe von elektrischen Kochfeldern oder Gaskochstellen oder in einem geheizten Ofen platzieren.
- Sicherstellen, dass sich im Inneren der Kaffeemühle keine Fremdkörper befinden.
- Das Gerät ausschalten und vom Netz trennen, bevor Zubehörteile gewechselt werden oder man sich den beweglichen Teilen während des Gebrauchs nähert.

### Geräteanschluss

**Achtung!** Sicherstellen, dass die Netzspannung und Frequenz mit den Angaben auf dem Typenschild am Boden des Geräts übereinstimmen. Das Gerät nur an eine fachgerecht installierte und ordnungsgemäß geerdete Steckdose mit einer Mindestleistung von 10A anschließen.

Im Fall der Unvereinbarkeit des Steckers mit der Steckdose, ersteren von Fachpersonal durch einen des geeigneten Typs ersetzen lassen.

- Dieses Gerät darf nicht von Kindern benutzt werden.
- Das Gerät und das Netzkabel außer Reichweite von Kindern halten.
- Kinder dürfen nicht mit dem Gerät spielen.
- Das Gerät kann von Personen mit eingeschränkten körperlichen, sensorischen oder geistigen Fähigkeiten oder mit mangelnder Erfahrung und Kenntnis benutzt werden, falls diese überwacht oder in den sicheren Gebrauch des Geräts von einem Verantwortlichen für deren





## Hinweise

Unversehrtheit eingewiesen wurden und sich der entsprechenden Gefahren bewusst sind.

- Das Gerät vor der Vornahme jeglicher Montage, Demontage und Reinigung vom Netz trennen.

### Bestimmungsgemäßer Gebrauch

- Das Gerät ist für die Nutzung im Haushalt und in vergleichbaren Umgebungen bestimmt, wie:
  - Im Küchenbereich für Beschäftigte in Geschäften, Büros und sonstigem Arbeitsumgebungen;
  - In Bed-and-Breakfast-Einrichtungen und Urlaubs-Bauernhöfen;
  - Von Kunden in Hotels, Motels und Wohnanlagen.
- Andere Nutzungen, wie in Restaurants, Bars und Cafés, sind missbräuchlich.

### Herstellerhaftung

Der Hersteller übernimmt keine Haftung für Personen- und Sachschäden, die verursacht wurden durch:

- Eine vom vorgesehenen Gebrauch abweichende Gerätenutzung;
- Nicht-Lesen der Gebrauchsanleitung;
- Manipulation des Geräts, auch einzelner Teile;
- Verwendung nicht originaler Ersatzteile;
- Missachtung der Sicherheitshinweise.




Diese Gebrauchsanweisung sorgfältig aufbewahren. Bei Weitergabe des Geräts an andere Personen muss diese Gebrauchsanweisung mit ausgehändigt werden.

## ENTSORGUNG

Die gebrauchten Elektrogeräte dürfen nicht gemeinsam mit dem Hausmüll entsorgt. Die



mit diesem Symbol  gekennzeichneten Geräte unterliegen der europäischen Richtlinie 2012/19/UE. Alle Elektro- und Elektronik-Altgeräte müssen getrennt vom Hausmüll entsorgt werden und den entsprechenden, vom Staat vorgesehenen Entsorgungsfachzentren zugeführt werden. Durch die korrekte Entsorgung des Altgeräts werden Umweltschäden und Gesundheitsrisiken für Menschen vermieden. Weitere Informationen über die Entsorgung des Altgeräts erhalten Sie bei der Gemeindeverwaltung, dem Abfallwirtschaftsamt oder bei Ihrem Gerätehändler.



## GERÄTEBESCHREIBUNG

### (Abb. A)

- 1 Motorsockel
- 2 Behälter der Kaffeebohnen(350 g)
- 3 Deckel des Kaffeebohnenbehälters
- 4 Behälter des gemahlene Kaffees mit Deckel
- 5 Behälter-Ablage
- 6 START/STOPP-Taste
- 7 Wahlschalter Mahlfunktionen
- 8 Einstellhebel der Mahlstufe
- 9 Mahlwerk
- 10 Reinigungspinsel
- 11 Halterung Filterhalter

## TYPEN- SCHILD

Das Typenschild gibt die technischen Daten, die Seriennummer und die Kennzeichnung wieder. Das Typenschild darf niemals entfernt werden.

## VOR DEM ERSTEN GEBRAUCH (Abb. A)

- Das Gerät vorsichtig auspacken und jegliches Verpackungsmaterial und die Werbeaufkleber entfernen.
- Sämtliche Bestandteile, mit Ausnahme des Motorsockels (1) und des Mahlwerks (9), mit warmem Wasser und gewöhnlichem Spülmittel reinigen. Die Bestandteile vor dem Gebrauch ausgiebig spülen und trocknen.



Das Mahlwerk darf niemals gespült werden und muss immer trocken gehalten werden. Das Mahlwerk mit dem mitgelieferten Reinigungspinsel oder mit einer Bürste mit harten Borsten reinigen.



Vor dem Gebrauch sicherstellen, dass alle Teile unversehrt sind und keine Sprünge oder Brüche aufweisen.

## MONTAGE DER BAUTEILE (Abb. B-C-D)

- Den Behälter (2) auf dem Motorsockel (1) aufsetzen, indem die beiden Bezugsmarkierungen „∨“ „^“ auf der linken Seite des Motorsockels (1) übereinander platziert werden. Anschließend den Behälter (2) im Uhrzeigersinn drehen, bis die beiden Markierungen „∨“ „▲“ übereinstimmen.
- Den Deckel (3) auf dem Behälter (2) platzieren und nach unten drücken.
- Die Auflage (5) derart auf dem Motorsockel (1) platzieren, dass sie einschnappt.
- Die Halterungsgabel des Filterhalters (11) in die entsprechende Aufnahme einsetzen (11a).
- Den Silikonverschluss des Behälters des gemahlene Kaffees (4) öffnen; möchte man diesen auf der Auflage (5) platzieren, die Halterungsgabel für den Filterhalter (11) abnehmen.
- Sich vergewissern, dass der Gummi-Ausgabekegel mittig über der Öffnung des Deckels des Behälters (4) sitzt, wie in Abb. D gezeigt.



# Bedienelemente / Gebrauch

## BESCHREIBUNG DER BEDIENUNGEN (Abb. E-F)

### Einstellhebel Mahlstufe (8)

Das Gerät ist mit einem Hebel (8) versehen, der es ermöglicht, die dem eigenen Gebrauch entsprechende Mahlstufe einzustellen:

<b>SEHR FEIN</b>	Sehr feine Mahlstufe
<b>FEIN</b>	Feine Mahlstufe
<b>MITTEL</b>	Mittlere Mahlstufe

Den Hebel bewegen, um die Anzeige (12) mit der gewünschten Mahlstufe übereinstimmen zu lassen.



Für eine Verwendung mit der Kaffeemaschine EMC02 wird empfohlen, die Kaffeemühle auf die Einstellung „SEHR FEIN“ zu setzen.

### Wahlschalter Mahlmenge (7)

Das Gerät ist mit 2 voreingestellten und einer manuellen Funktion versehen, die dank des Drehknopfes (7) gewählt werden können. Jede Funktion entspricht einer vorbestimmten Menge gemahlten Kaffees.

Drehknopf-Icon	Menge
<b>1</b>	Mahlmenge für Einzelnen Espresso
<b>2</b>	Mahlmenge für Doppeltent Espresso
<b>M</b>	Manuelle Funktion

Die Manuelle Funktion (M) kann nach Belieben in jeder Mahlstufe verwendet werden.

## GEBRAUCH (Abb. A-E-F-G-H)



Sich vergewissern, dass das obere Mahlwerk (9a) in seiner Aufnahme eingesetzt und befestigt ist.

- Den Stecker in die Steckdose einführen.
- Den Deckel des Bohnenbehälters (3) anheben und Kaffeebohnen in den Behälter (2) geben.



Sollte die LED auf dem Drehknopf blinken, bedeutet dies, dass sich das Gerät im Fehlermodus befindet: Bohnenbehälter nicht vorliegend oder nicht ordnungsgemäß eingesetzt.

### Kaffee in den Behälter (4) mahlen

- Den Pulverbehälter (4) auf der Auflage (5) platzieren, dabei den Silikonverschluss öffnen.
- Durch Stellung der Anzeige (12) auf die gewünschte Stufe, die gewünschten Mahlstufe wählen.
- Durch Drehen des Drehknopfes (7) und der Übereinstimmung der roten Anzeige des Gewinderings mit dem gewünschten Programm, die gewünschte Kaffeemenge wählen.
- Die Taste START/STOPP (6) drücken, um den Mahlvorgang zu starten. Bei allen voreingestellten Programmen endet der Mahlvorgang automatisch, mit Ausnahme der manuellen Funktion (M).
- Nach Beendigung des Mahlvorgangs den Behälter (4) dem Gerät entnehmen.
- Um den gemahlten Kaffee dem Behälter (4) zu entnehmen, diesen durch Drehen des Deckels (13) gegen den Uhrzeigersinn öffnen und entfernen.



# Beschreibung / Gebrauch



Den Kaffee in passender Menge mahlen, sicherstellen, dass das Kaffeepulver unterhalb der Höchststandsmarkierung des Pulverbehälters liegt.



Sich während des Betriebs der manuellen Funktion (M) in der Nähe der Kaffeemühle aufhalten: Um den Mahlvorgang zu beenden, muss erneut die Taste START/STOPP gedrückt werden. Sicherstellen, den Mahlvorgang abubrechen, bevor das Kaffeepulver die Höchststandsanzeige des Pulverbehälters übersteigt.



Ist der Kaffee gemahlen, verliert er schnell sein Aroma. Für ein optimales Ergebnis, das Kaffeepulver sofort nach dem Mahlvorgang verwenden. Den Pulverbehälter an einem dunklen, kühlen und trockenen Ort aufbewahren. Sich vergewissern, dass der Stand des Kaffeepulvers unterhalb der Höchststandsanzeige des Behälters liegt und dass der Deckel ordnungsgemäß verschlossen und verschraubt ist.

## Den Kaffee in den Filterhalter für Espresso-Kaffee mahlen (Abb. D)

- Die Halterungsgabel des Filterhalters (11) in die entsprechende Aufnahme einsetzen (11a).
- Anschließend einen beliebigen Filterhalter unter dem Ausgabekegel platzieren.
- Die Mahlstufe einstellen.
- Das Programm „1“ oder das Programm „2“ je nach der gewünschten Funktion wählen.

- Die Taste START/STOP (6) drücken, um den Mahlvorgang zu starten. Bei allen voreingestellten Programmen wird der Mahlvorgang automatisch beendet.
- Nach Beendigung des Mahlvorgangs den Filterhalter entfernen.



Der Filterhalter gehört nicht zum Lieferumfang.



Übersteigt die Dauer des manuellen Mahlvorgangs die voreingestellte Sicherheitsdauer (90 Sekunden), hält der Motor automatisch an.



Während des Mahlvorgangs den Drehknopf (7) nicht von einem Programm auf ein anderes stellen und den Hebel (8) der Wahl der Mahlstufe nicht verstellen.



Wünscht man eine feinere Mahlstufe als die aktuell eingestellte, wird wärmstens empfohlen, vor der Vornahme eines neuen Mahlvorgangs das Mahlwerk auszubauen und von etwaigen verbliebenen Bohnen zu säubern. Um das Mahlwerk zu entfernen, siehe REINIGUNG UND WARTUNG.



Eine Bohensperrvorrichtung erlaubt, den Behälter (2) vom Motorsockel (1) sicher abzuheben, ohne dass Kaffeebohnen austreten.



Die Kaffeemühle ist für den Fall der Nichtbenutzung nach 90 Sekunden mit einer Selbstabschaltungsfunktion (Stand-by) versehen. Um das Gerät erneut zu aktivieren, die Taste START/STOP drücken.



## DAUER DES MAHLVORGANGS (Abb. E-F)

Die Funktionen sehen voreingestellte Ausgabemengen des gemahlten Kaffees vor. Gleichwohl ist es möglich, je nach persönlichem Geschmack, die voreingestellte Menge des gemahlten Kaffees zu erhöhen oder zu verringern, indem die verschiedenen Funktionen persönlich gestaltet werden.

### Die Mahlmenge für Espresso-Kaffee persönlich gestalten

- Sich vergewissern, dass die Anzeige (12) der Mahlstufe auf eine für Espresso-Kaffee geeignete Mahlstufe (SEHR FEIN) eingestellt ist.
- Den Drehknopf (7) auf „1“ drehen.
- Die Taste START/STOP (6) drücken, um den Mahlvorgang zu starten und für die gewünschte Dauer gedrückt halten; während der Programmierphase blinkt der Gewinding (14).
- Lässt man die Taste los, endet der Mahlvorgang, der Gewinding erlischt und die neue Einstellung wird gespeichert.



Denselben Vorgang durch Drehen des Drehknopfes (7) auf „2“ wiederholen, um die Mahlmenge für einen doppelten Espresso persönlich zu gestalten.

### Wiederherstellung der Werkseinstellungen

Zur Wiederherstellung der Werkseinstellungen:

- Den Drehknopf (7) auf das Programm „M“ drehen.
- Die Taste START/STOP (6) drücken und 5 Sekunden lang gedrückt halten. Der Gewinding (14) blinkt 5 Mal, um anzuzeigen, dass alle Werkseinstellungen wiederhergestellt wurden.

## REINIGUNG UND WARTUNG (Abb. A-H-I-L)

- Sich vergewissern, dass der Kaffeebohnenbehälter (2) leer ist und anschließend den Modus (M) betätigen, um etwaige Bohnenrückstände aus dem Mahlwerk zu entfernen.



Vor der Vornahme der folgenden Reinigungsmaßnahme, STETS den Stecker aus der Dose ziehen. Den Motorsockel (1) niemals in Wasser oder andere Flüssigkeiten tauchen.

- Den Behälter (2) durch Drehen gegen den Uhrzeigersinn abnehmen.
- Etwaige in der Mühle vorhandene Bohnen mithilfe der mitgelieferten Reinigungsbürste (10) beseitigen.
- Den Griff (15) anheben und das obere Mahlwerk (9a) gegen den Uhrzeigersinn drehen, um es auszuklinken und zu entfernen.
- Das obere Mahlwerk (9a) und das untere Mahlwerk (9b) und den Ausgangskanal des Kaffees mit einem Pinsel mit harten Borsten oder dem mitgelieferten Reinigungspinsel (10) reinigen.
- Das obere Mahlwerk (9a) erneut montieren, wobei die beiden Markierungen „∨“ „^“ übereinstimmen müssen und durch Drehen im Uhrzeigersinn festziehen „∨“ „▲“.
- Der Bohnenbehälter und der Behälter des gemahlten Kaffees (2,4), der Deckel (3) und die Behälterauflage (5) können mit lauwarmem Wasser und neutralem Spülmittel gereinigt werden.
- Der Motorsockel (1) kann mit einem feuchten Tuch gereinigt werden, wobei Reinigungs- und Scheuermittel zu vermeiden sind.

# Informationen zur Entsorgung

FÜR DEUTSCHLAND GELTENDE

Die folgenden Informationen zur Entsorgung ersetzen die Bestimmungen im User Manual Benutzerinformationen mit Wirkung ab dem 01.01.2022

## • Ihre Pflichten als Endnutzer



Dieses Elektro- bzw. Elektronikgerät ist mit einer durchgestrichenen Abfalltonne auf Rädern gekennzeichnet. Das Gerät darf deshalb nur getrennt vom unsortierten Siedlungsabfall gesammelt und zurückgenommen werden. Es darf somit nicht in den Hausmüll gegeben werden. Das Gerät kann z.B. bei einer kommunalen Sammelstelle oder ggf. bei einem Vertreiber (siehe unten zu deren Rücknahmepflichten in Deutschland) abgegeben werden.

Das gilt auch für alle Bauteile, Unterbaugruppen und Verbrauchsmaterialien des zu entsorgenden Altgeräts.

Bevor das Altgerät entsorgt werden darf, müssen alle Altbatterien und Altakkumulatoren vom Altgerät getrennt werden, die nicht vom Altgerät umschlossen sind. Das gleiche gilt für Lampen, die zerstörungsfrei aus dem Altgerät entnommen werden können. Der Endnutzer ist zudem selbst dafür verantwortlich, personenbezogene Daten auf dem Altgerät zu löschen.

## • Hinweise zum Recycling



Helfen Sie mit, alle Materialien zu recyceln, die mit diesem Symbol gekennzeichnet sind. Entsorgen Sie solche Materialien, insbesondere Verpackungen, nicht im Hausmüll, sondern über die bereitgestellten Recyclingbehälter oder die entsprechenden örtlichen Sammelsysteme.

Recyceln Sie zum Umwelt- und Gesundheitsschutz elektrische und elektronische Geräte.

## • Rücknahmepflichten der Verreiber

Wer auf mindestens 400 m<sup>2</sup> Verkaufsfläche Elektro- und Elektronikgeräte vertreibt oder diese gewerblich an Endnutzer abgibt, ist verpflichtet, bei Abgabe eines neuen Gerätes, ein Altgerät des Endnutzers der gleichen Geräteart, das im Wesentlichen die gleichen Funktionen wie das neue Gerät erfüllt, am Ort der Abgabe oder in unmittelbarer Nähe, unentgeltlich zurückzunehmen. Das gilt auch für Verreiber von Lebensmitteln mit einer Gesamtverkaufsfläche von mindestens 800 m<sup>2</sup>, die mehrmals im Kalenderjahr oder dauerhaft Elektro- und Elektronikgeräte anbieten und auf dem Markt bereitstellen. Solche Verreiber müssen zudem auf Verlangen des Endnutzers Altgeräte, die in keiner äußeren Abmessung größer als 25 cm sind, (kleine Elektrogeräte) im Einzelhandelsgeschäft oder in unmittelbarer Nähe hierzu unentgeltlich zurückzunehmen; die Rücknahme darf in diesem Fall nicht an den Kauf eines Elektro- oder Elektronikgerätes verknüpft, kann aber auf drei Altgeräte pro Geräteart beschränkt werden.

Ort der Abgabe ist auch der private Haushalt, wenn das neue Elektro- oder Elektronikgerät dorthin geliefert wird; in diesem Fall ist die Abholung des Altgerätes für den Endnutzer kostenlos.

Die vorstehenden Pflichten gelten auch für den Vertrieb unter Verwendung von Fernkommunikationsmitteln, wenn die Verreiber Lager- und Versandflächen für Elektro- und Elektronikgeräte bzw. Gesamtlager und Versandflächen für Lebensmittel beinhalten, die den oben genannten Verkaufsflächen entsprechen. Die unentgeltliche Abholung von Elektro- und Elektronikgeräten ist dann aber auf Wärmeüberträger (z.B. Kühlschrank), Bildschirme, Monitore und Geräte, die Bildschirme mit einer Oberfläche von mehr als 100 cm<sup>2</sup> enthalten und Geräte beschränkt, bei denen mindestens eine der äußeren Abmessungen mehr als 50 cm beträgt. Für alle übrigen Elektro- und Elektronikgeräte muss der Verreiber geeignete Rückgabemöglichkeiten in zumutbarer Entfernung zum jeweiligen Endnutzer gewährleisten; das gilt auch für kleine Elektrogeräte (s.o.), die der Endnutzer zurückgeben möchte, ohne ein neues Gerät zu erwerben.



# Reinigung und Wartung

## Was ist zu tun, wenn....

Problem	Mögliche Ursachen	Lösung
Das Gerät funktioniert nicht.	Netzstecker nicht eingesteckt.	Den Stecker einstecken.
	Der Bohnenbehälter ist nicht ordnungsgemäß eingesetzt.	Prüfen, ob der Bohnenbehälter ordnungsgemäß auf den Motorsockel aufgesetzt ist.
	Nach 90 Sekunden Dauerbetrieb ist der Überhitzungsschutz des Motors automatisch eingeschritten.	Die Wiederherstellung des Überhitzungsschutzes abwarten (etwa 15 Minuten).
Die LED auf dem Drehknopf blinkt.	Der Behälter der Kaffeebohnen ist nicht ordnungsgemäß eingesetzt.	Prüfen, ob der Bohnenbehälter ordnungsgemäß auf den Motorsockel aufgesetzt ist. Zur Montage des Bohnenbehälters, siehe den Absatz Montage der Bestandteile.
Das Gerät stoppt während des Betriebs.	Nach 90 Sekunden Dauerbetrieb ist der Überhitzungsschutz des Motors automatisch eingeschritten.	Die Wiederherstellung des Überhitzungsschutzes abwarten (etwa 15 Minuten).
Das Gerät funktioniert, aber es kommt kein gemahlener Kaffee heraus.	Fehlende Kaffeebohnen im entsprechenden Behälter.	Kaffeebohnen nachladen.
	Das Mahlwerk ist blockiert.	Das Mahlwerk aus dem abgeschalteten Gerät entfernen und prüfen, ob Gegenstände vorliegen, die die Drehung behindern.
Die Einstellung der Mahlstufe ist nicht korrekt oder gestaltet sich schwierig.	Es fehlt der obere Teil des Mahlwerks (9a).	Das obere Mahlwerk (9a) in seine Aufnahme einsetzen und festziehen.
	Die Mahlwerkzeuge sind abgenutzt.	Die Mahlwerke in einem vertraglichen Kundendienstcenter austauschen lassen.



Falls das Problem weiterhin besteht oder bei anderen auftretenden Störungen, sich an den nächsten Kundendienst wenden.