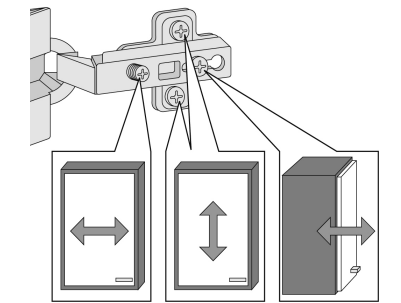
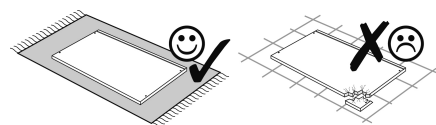
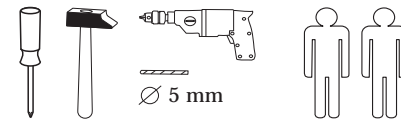
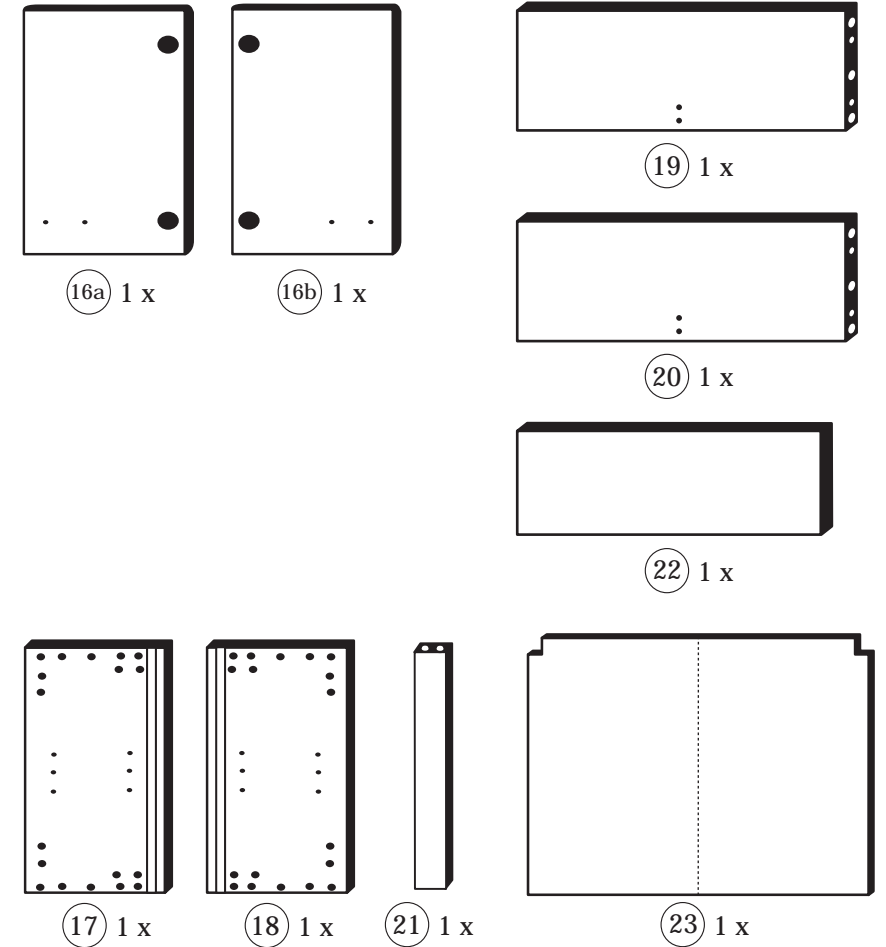


87040.530 19-07-2012



1 8 x	2 8 x	3 4 x	4 4 x	5 2865
6 2 x	7 4 x	8 4 x	9 4 x	10 4 x
11 2 x	12 2 x	13 R 1 x	13 L 1 x	
14 10 x	15 12 x	24 1 x	25 8 x	



Das beigelegte Wandbefestigungsmaterial (Dübel und Schrauben) eignet sich nur für festes Mauerwerk (z.B.: Beton- oder Ziegelwände). Für andere Wandaufbauten sind eventuell Spezialdübel und andere Schrauben notwendig. Ziehen Sie gegebenenfalls eine Fachkraft zu Rate.

De begeleidende wandmontage hardware (pluggen en schroeven) is alleen geschikt voor massief metselwerk (bijvoorbeeld beton of bakstenen muren). Voor andere muur structuren zijn eventueel bijzondere ankerbouten en andere noodzakelijke. Draai indien nodig, een deskundige.

Приложенный материал для крепления к стене (дюбели и винты) пригоден только для жестких кладок (например, бетонные или кирпичные стены). Для других настенных конструкций необходимы смотря по обстоятельствам специальные дюбели и другие винты. При необходимости проконсультируйтесь у специалиста.

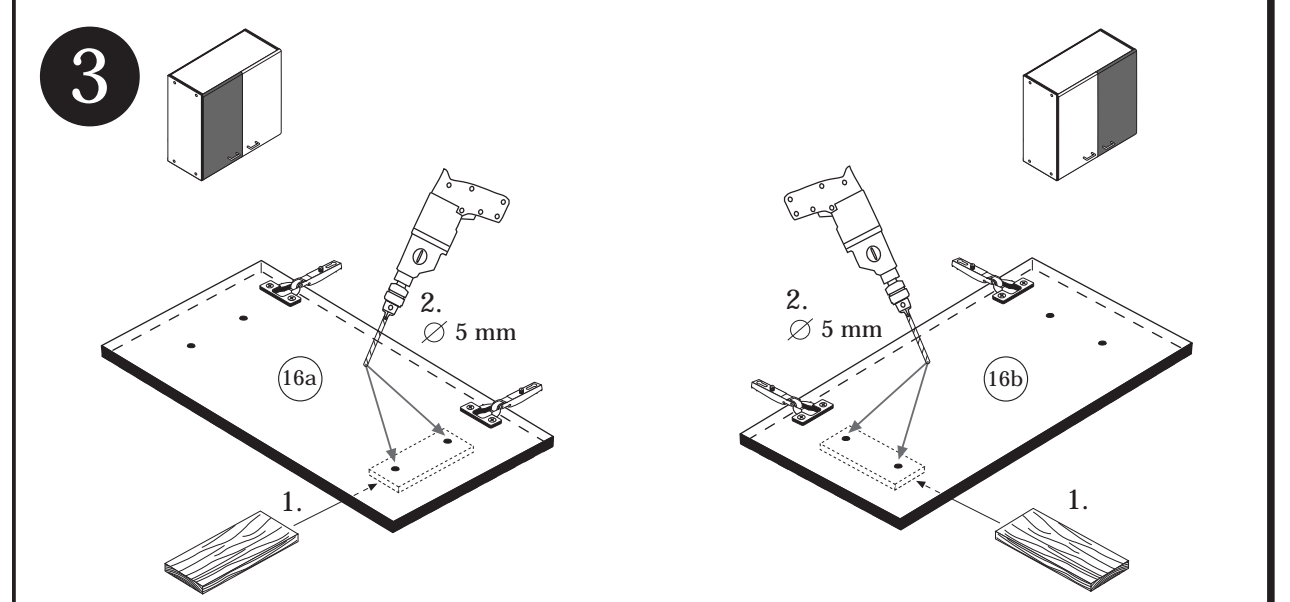
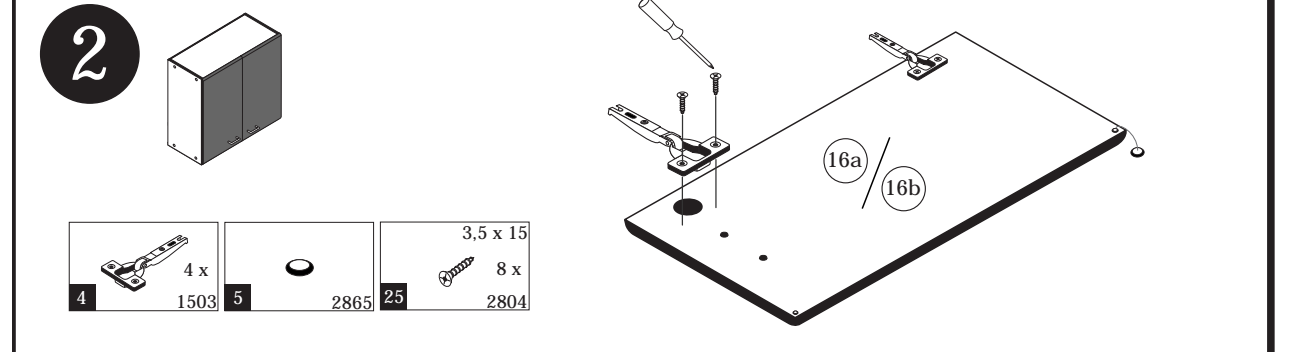
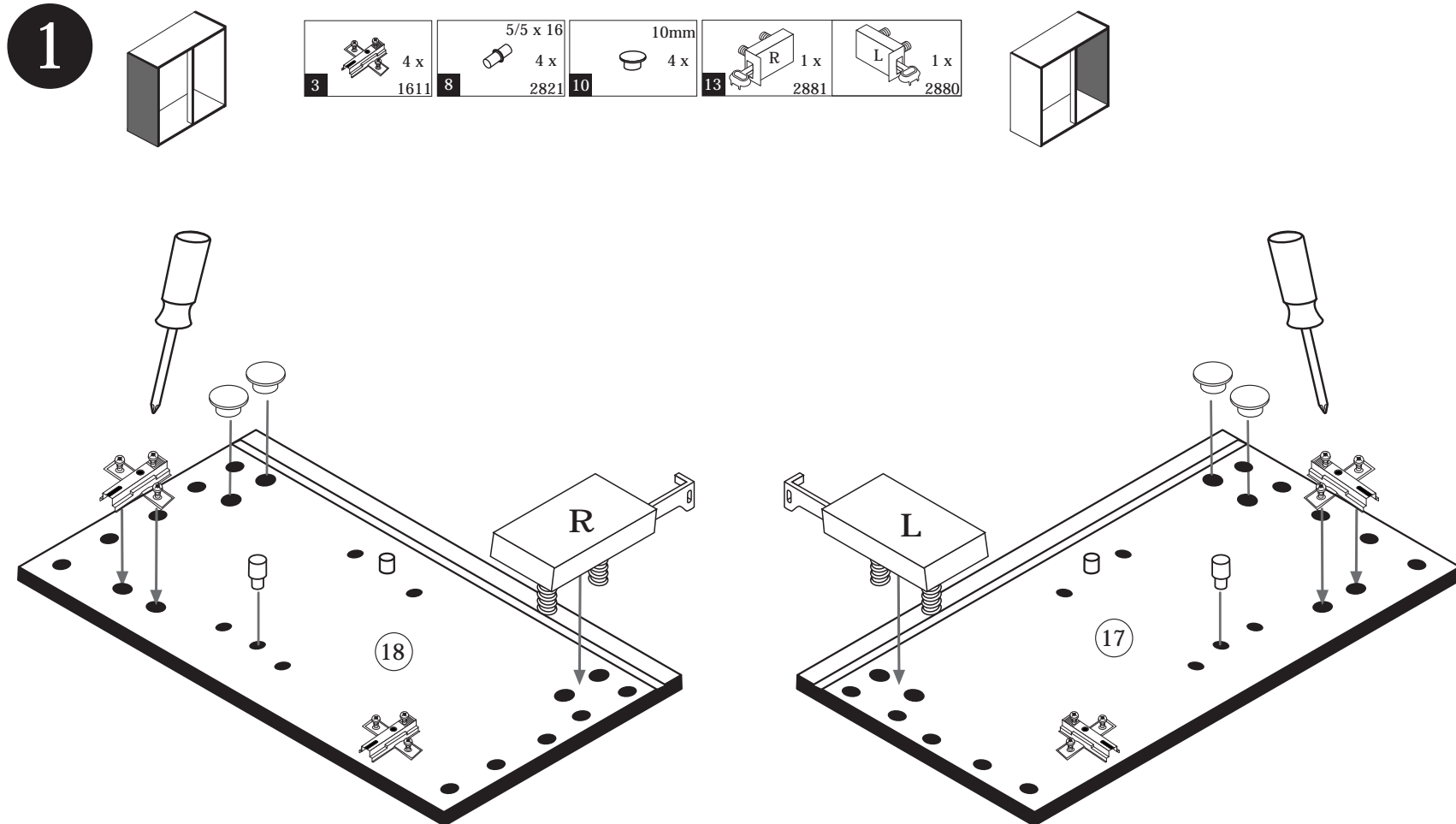
Le mur d'accompagnement matériel de montage (chevilles et les vis) ne convient que pour la maçonnerie solide (par exemple en béton ou des murs de briques). Pour les structures de mur d'autres sont peut-être spéciale boulons d'ancrage et d'autres nécessaires. Serrer le cas échéant, un expert.

Załączony materiał do mocowania do ściany (kolki rozprężne i wkręty) nadaje się tylko do ścian murowanych (np. z betonu lub cegieł). Do ścian wykonanych w innych technologiach konieczne być mogą specjalne kolki rozprężne i inne wkręty. W razie potrzeby skorzystaj z fachowej pomocy.

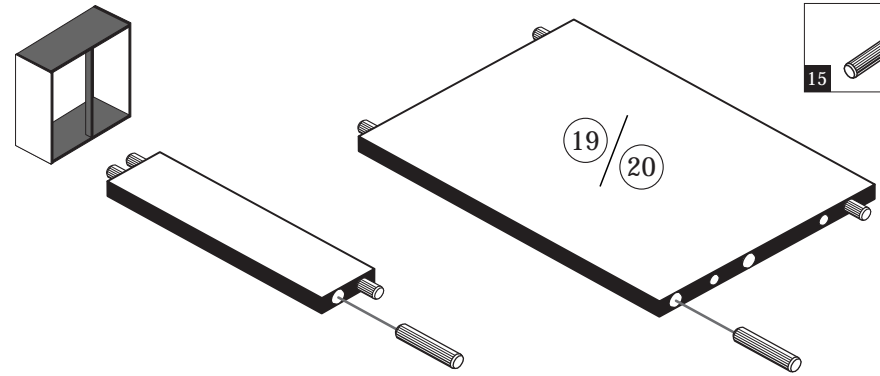
Il muro di accompagnamento hardware di montaggio (tasselli e viti) è adatto solo per muratura piena (ad esempio calcestruzzo o muratura). Per le altre strutture murarie sono forse speciali bulloni di ancoraggio e necessari di altri. Serrare se necessario, un esperto.

The accompanying wall mounting hardware (anchors and screws) is suitable only for solid masonry (eg concrete or brick walls). For other wall structures are possibly special anchor bolts and other necessary. Tighten if necessary, an expert.

Ekteki duvara sabit montaj malzemeleri (dübel ve vidalar), sadece sağlam duvarlar için (örnek: beton veya tuğla) elverişlidir. Başka duvarlar için özel dübeller ve farklı vidalar gerekebilir. Gerektiğinde bir bilene danışınız.

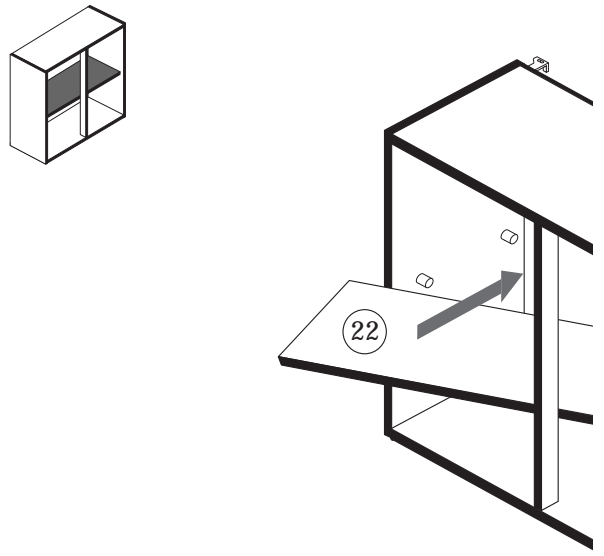


4



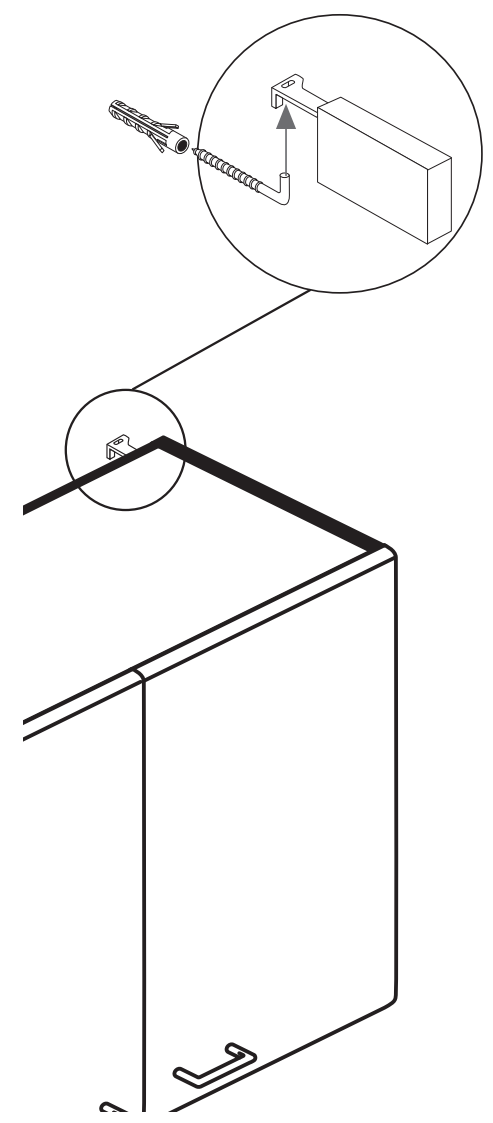
- | | | | |
|----|--------|------|------|
| 15 | 8 x 30 | 12 x | 2861 |
| 24 | 1 x | 2863 | |
- 20 min.
- | | |
|----|--------|
| D | Leim |
| GB | Glue |
| NL | Lijm |
| PL | Klej |
| TR | Tutkal |
| F | Colle |
| I | Colla |

7

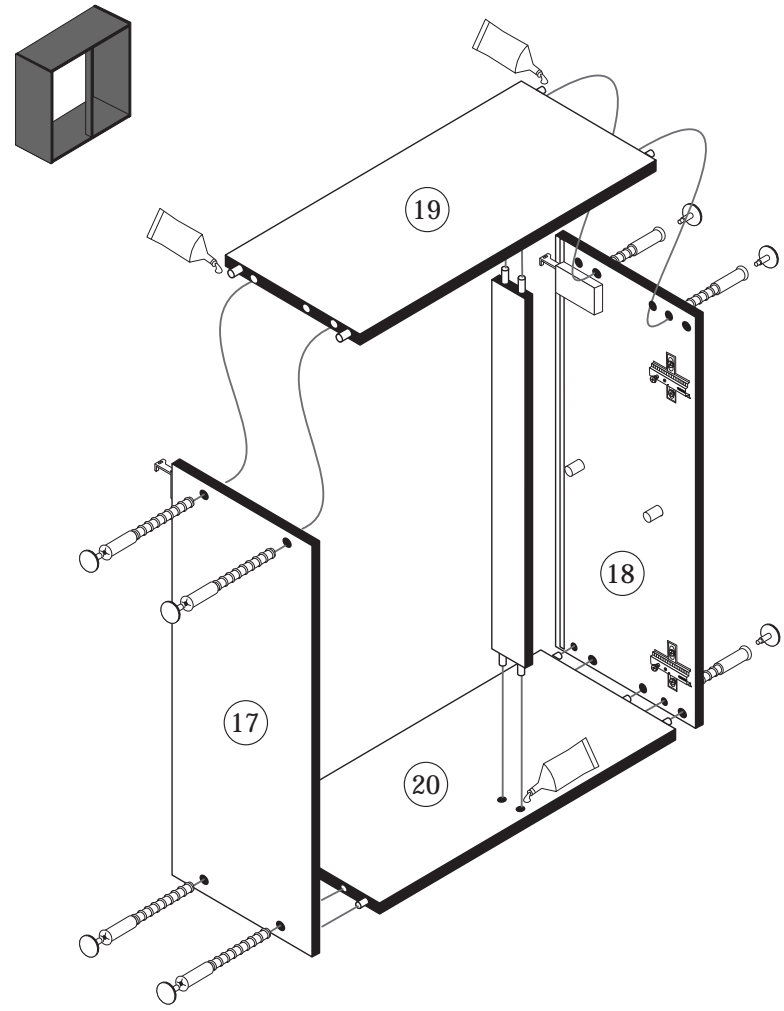


9

- | | | | |
|----|----------|-----|------|
| 12 | 5,8 x 55 | 2 x | 2840 |
| | 8 x 30 | 2 x | 2842 |

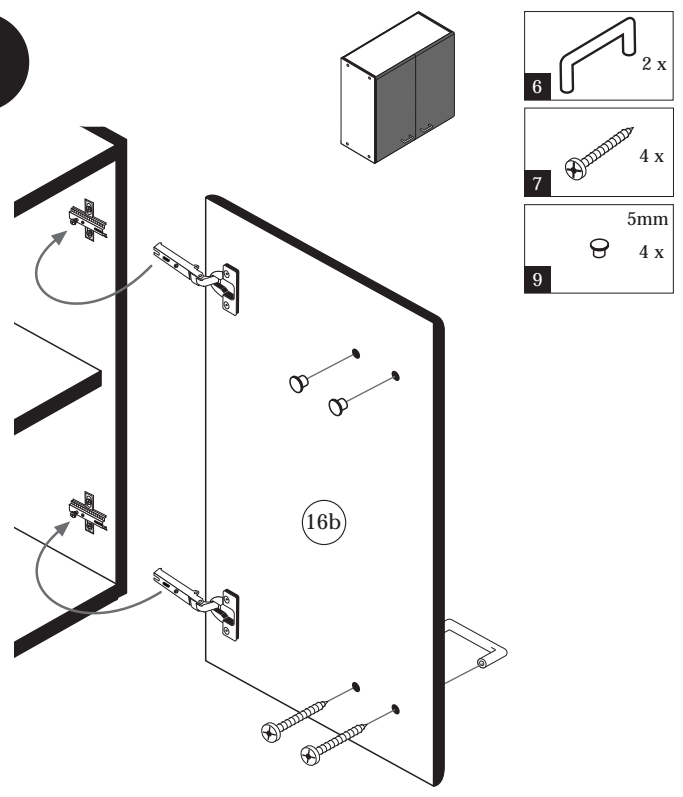


5



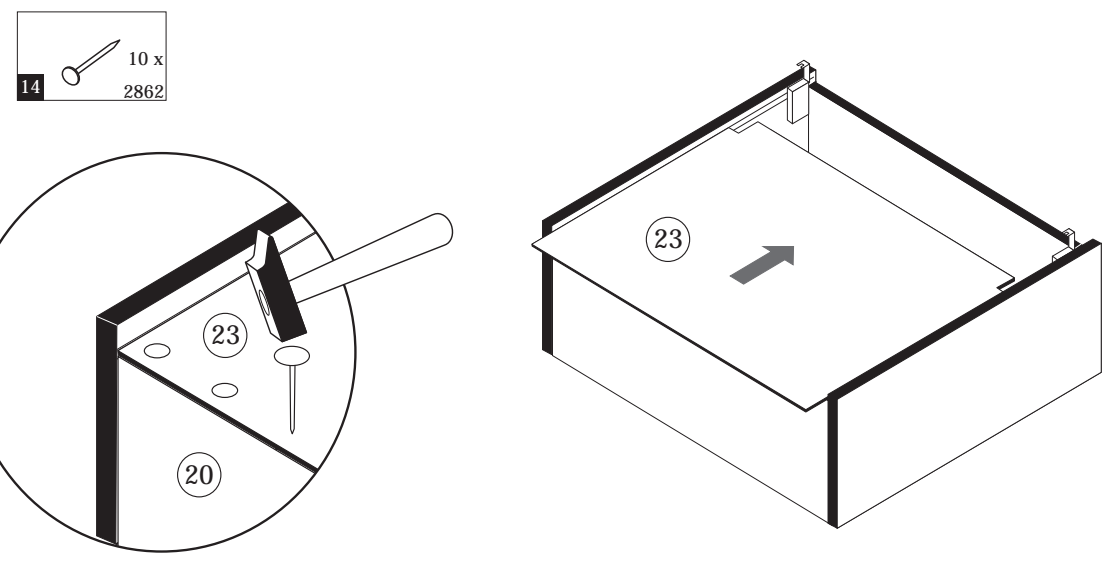
- | | | | |
|----|-----|------|------|
| 1 | 8 x | 8 x | 2827 |
| 24 | 1 x | 2863 | |
- 20 min.
- | | |
|----|--------|
| D | Leim |
| GB | Glue |
| NL | Lijm |
| PL | Klej |
| TR | Tutkal |
| F | Colle |
| I | Colla |

8



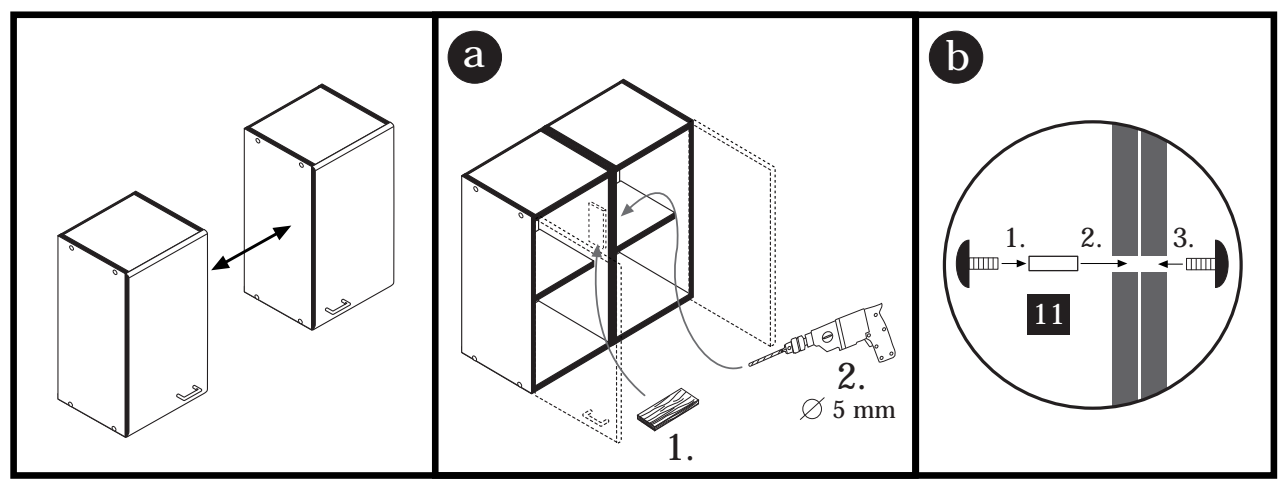
- | | | | |
|---|-----|-----|--|
| 6 | 2 x | | |
| 7 | 4 x | | |
| 9 | 5mm | 4 x | |

6



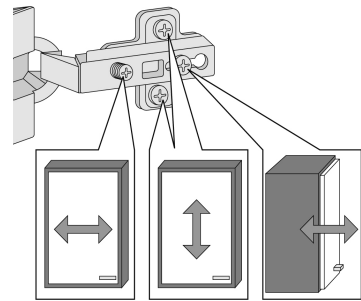
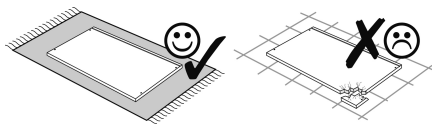
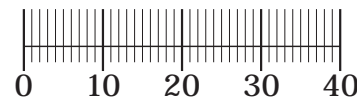
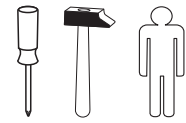
- | | | | |
|----|------|------|--|
| 14 | 10 x | 2862 | |
|----|------|------|--|

10

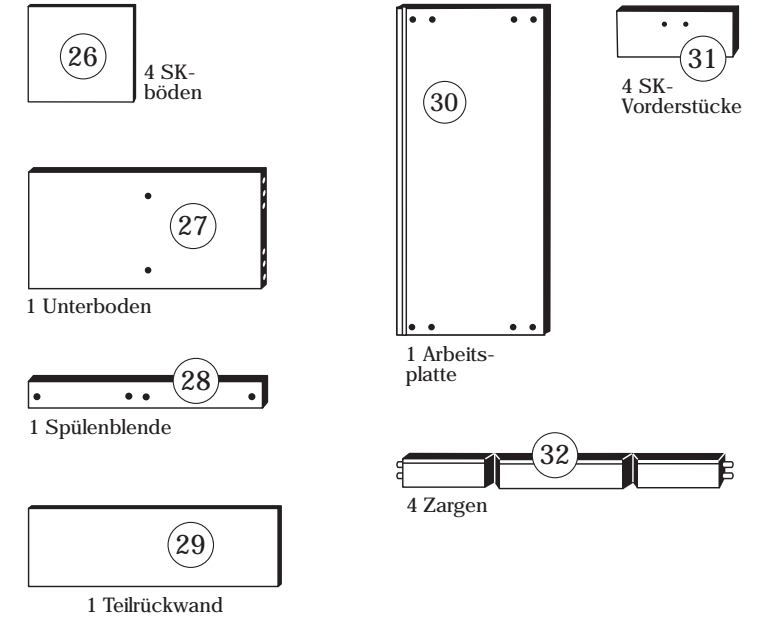
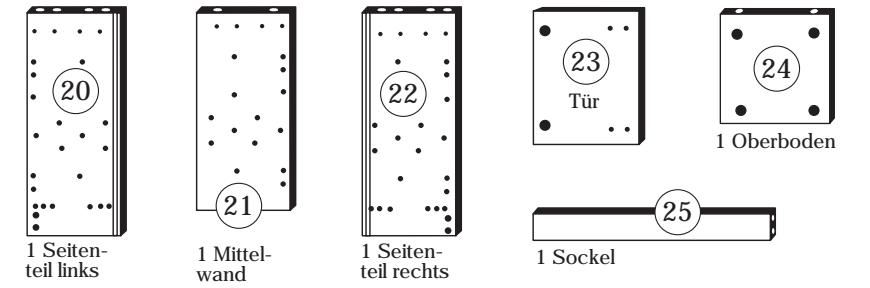


- | | | | | |
|----|-------|--------|-----|-----|
| 11 | 4 x 9 | 5 x 30 | 2 x | 1 x |
|----|-------|--------|-----|-----|

87142.510 17-05-2013



- | | | | | |
|----------------------------------|----------------------------------|---------------------------------|----------------------------------|---------------------------|
| 1 4 Korpusverbinder | 2 4 Abdeckkappen | 3 2 Scharniere | 4 2 Kreuzmontageplatten | 5 5 Griffe/Knöpfe |
| 6 10 Griff-schrauben 4 * 30mm | 7 2 Stopfen 5 mm | 8 22 Holz-dübel | 9 3 Blendenhalter | 10 7 Schrauben 3,5 * 15mm |
| 11 11 Euro-schrauben 6,3 * 11 mm | 12 11 Euro-schrauben 6,3 * 16 mm | 13 8 Gewinde-schrauben M4 * 9mm | 14 8 Distanz-scheiben (20 * 8mm) | |
| 15 8 Metall-laufleiste | 16 4 Exzenter | 17 4 Eurobolzen | 18 Rückwand-nägel | 19 LEIM |



Das beigelegte Wandbefestigungsmaterial (Dübel und Schrauben) eignet sich nur für festes Mauerwerk (z.B.: Beton- oder Ziegelwände). Für andere Wandaufbauten sind eventuell Spezialdübel und andere Schrauben notwendig. Ziehen Sie gegebenenfalls eine Fachkraft zu Rate.

De begeleidende wandmontage hardware (pluggen en schroeven) is alleen geschikt voor massief metselwerk (bijvoorbeeld beton of bakstenen muren). Voor andere muur structuren zijn eventueel bijzondere ankerbouten en andere noodzakelijke. Draai indien nodig, een deskundige.

Приложенный материал для крепления к стене (дюбели и винты) пригоден только для жестких кладок (например, бетонные или кирпичные стены). Для других настенных конструкций необходимы смотря по обстоятельствам специальные дюбели и другие винты. При необходимости проконсультируйтесь у специалиста.

Le mur d'accompagnement matériel de montage (chevilles et les vis) ne convient que pour la maçonnerie solide (par exemple en béton ou des murs de briques). Pour les structures de mur d'autres sont peut-être spéciale boulons d'ancrage et d'autres nécessaires. Serrer le cas échéant, un expert.

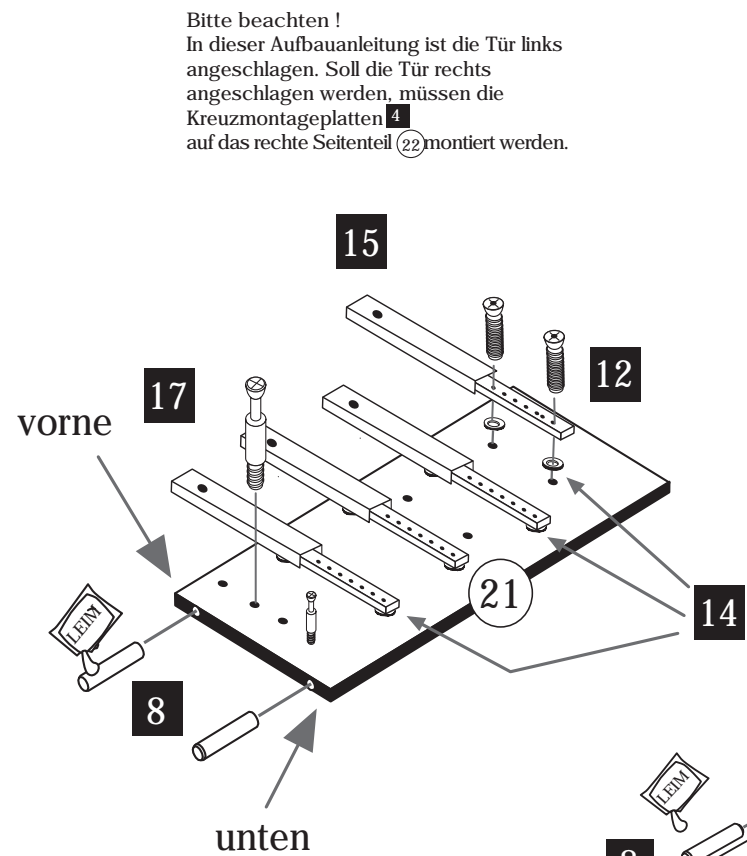
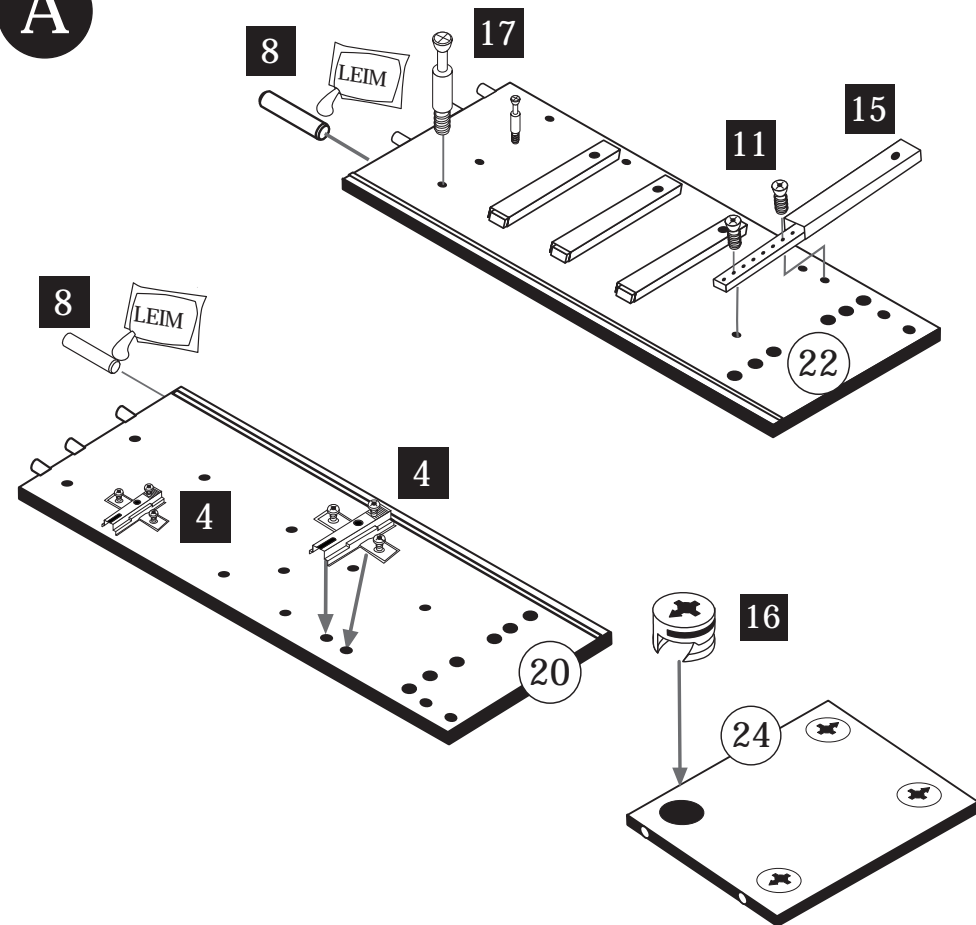
Załączony materiał do mocowania do ściany (kołki rozprężne i wkręty) nadaje się tylko do ścian murowanych (np. z betonu lub cegiel). Do ścian wykonanych w innych technologiach konieczne być mogą specjalne kołki rozprężne i inne wkręty. W razie potrzeby skorzystaj z fachowej pomocy.

Il muro di accompagnamento hardware di montaggio (tasselli e viti) è adatto solo per muratura piena (ad esempio calcestruzzo o muratura). Per le altre strutture murarie sono forse speciali bulloni di ancoraggio e necessari di altri. Serrare se necessario, un esperto.

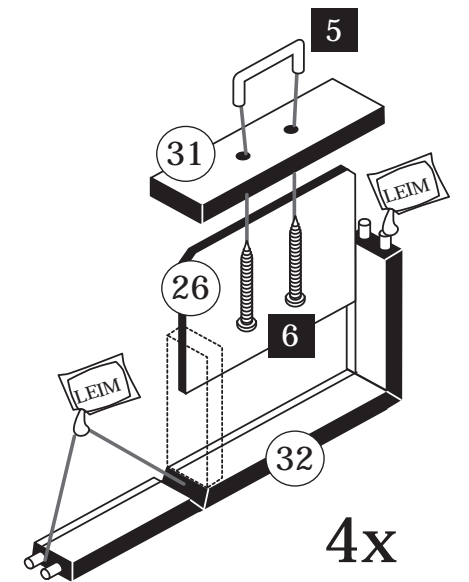
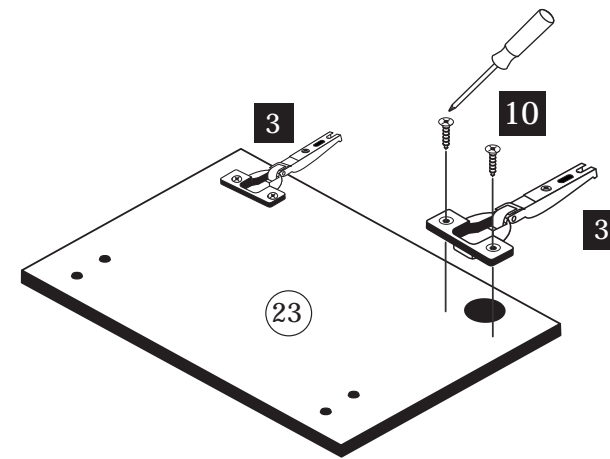
The accompanying wall mounting hardware (anchors and screws) is suitable only for solid masonry (eg concrete or brick walls). For other wall structures are possibly special anchor bolts and other necessary. Tighten if necessary, an expert.

Ekteki duvara sabit montaj malzemeleri (dübel ve vidalar), sadece sağlam duvarlar için (örnek: beton veya tuğla) elverişlidir. Başka duvarlar için özel dübeller ve farklı vidalar gerekebilir. Gerektiğinde bir bilene danışınız.

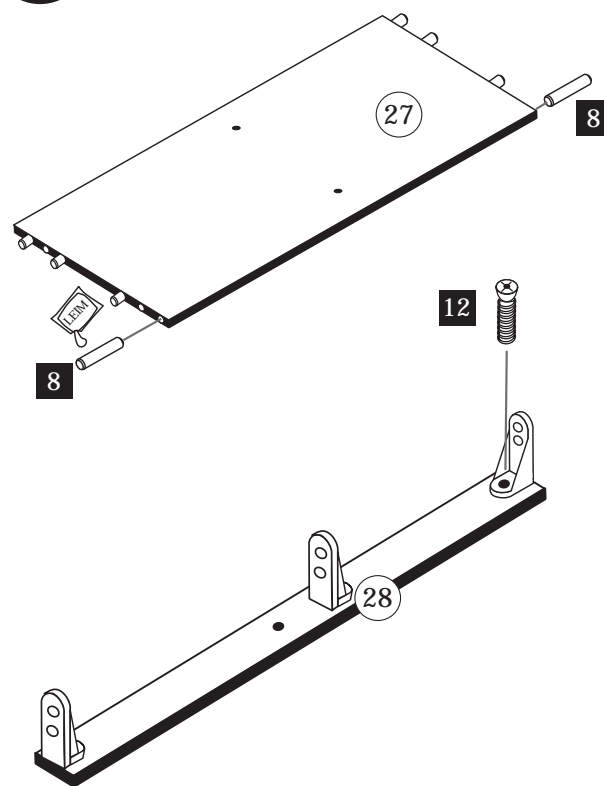
A



Bitte beachten!
 In dieser Aufbauanleitung ist die Tür links angeschlagen. Soll die Tür rechts angeschlagen werden, müssen die Kreuzmontageplatten 4 auf das rechte Seitenteil 22 montiert werden.

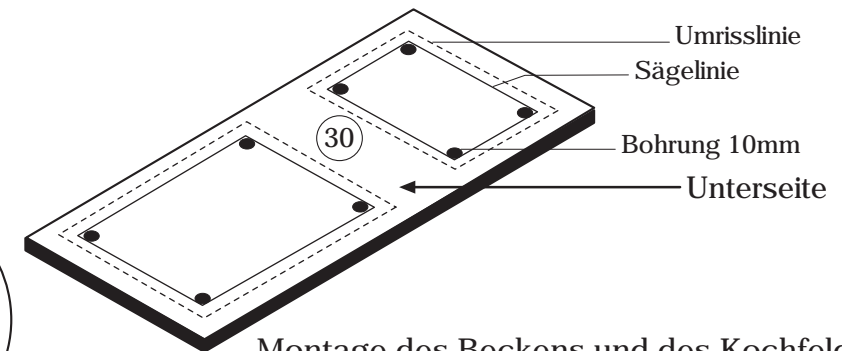
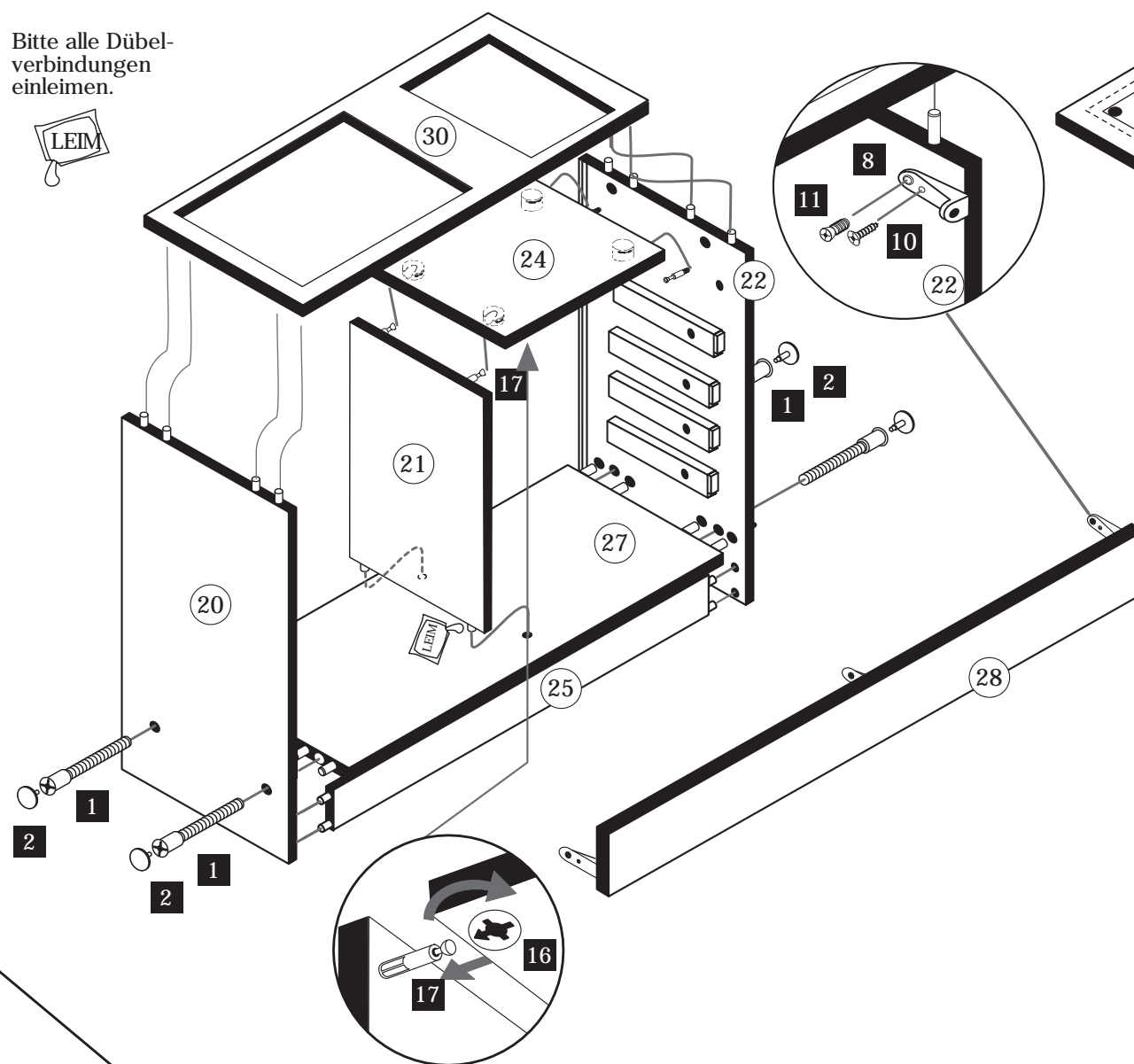


Bitte die Griffschraubenlöcher mit einem Holzbohrer durchbohren. Halten Sie dabei einen Brett von der anderen Seite gegen die Fläche, um eine sauberen Durchgangsbohrung zu bekommen!

B**C**

Das Becken- und Kochfeldmontagematerial sowie der Ab- und Überlauf werden mit dem Becken Colli geliefert.

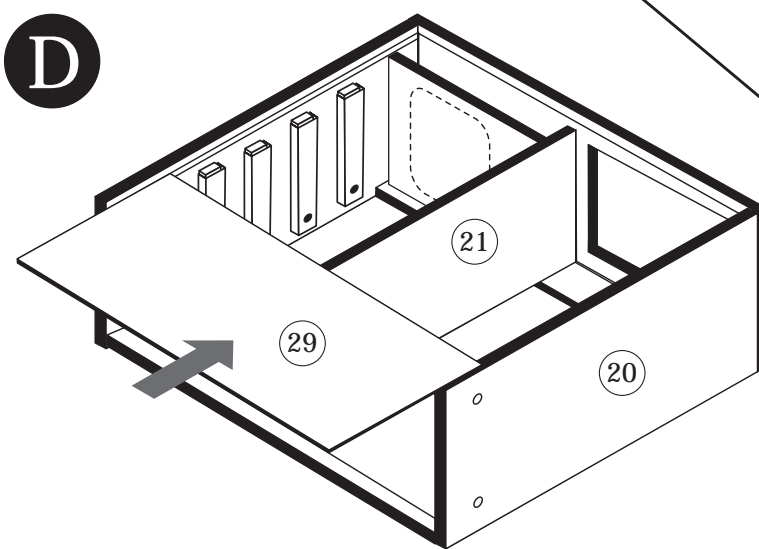
Bitte alle Dübelverbindungen einleimen.



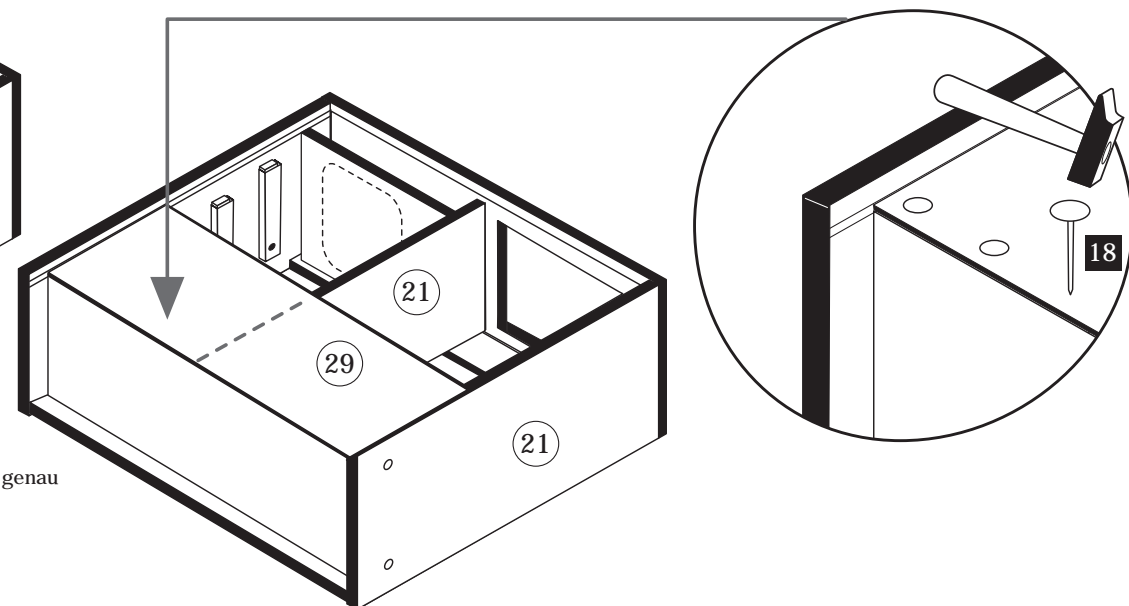
Montage des Beckens und des Kochfeldes

Achtung: Ausschnitte unbedingt vor dem Verleimen der Arbeitsplatte mit dem Korpus ausschneiden!
Bitte legen Sie das Kochfeld bzw. das Becken "auf dem Kopf" auf die Unterseite der Arbeitsplatte und zeichnen die Umrisse beider Artikel mit einem Bleistift an.
Die Ausschnitte auf der Arbeitsplatte müssen so platziert werden, dass das Kochfeld bzw. Becken mittig zwischen der Mittelwand und den Seiten zu liegen kommt. Von den angezeichneten Umrisslinien tragen Sie nun je 1 cm zur Mitte ab (Sägelinie). Bohren Sie in allen Ecken der Sägelinien mit Hilfe eines 10mm Bohrers ein Loch.
Sägen Sie die 2 Ausschnitte mit einer Stichsäge aus.

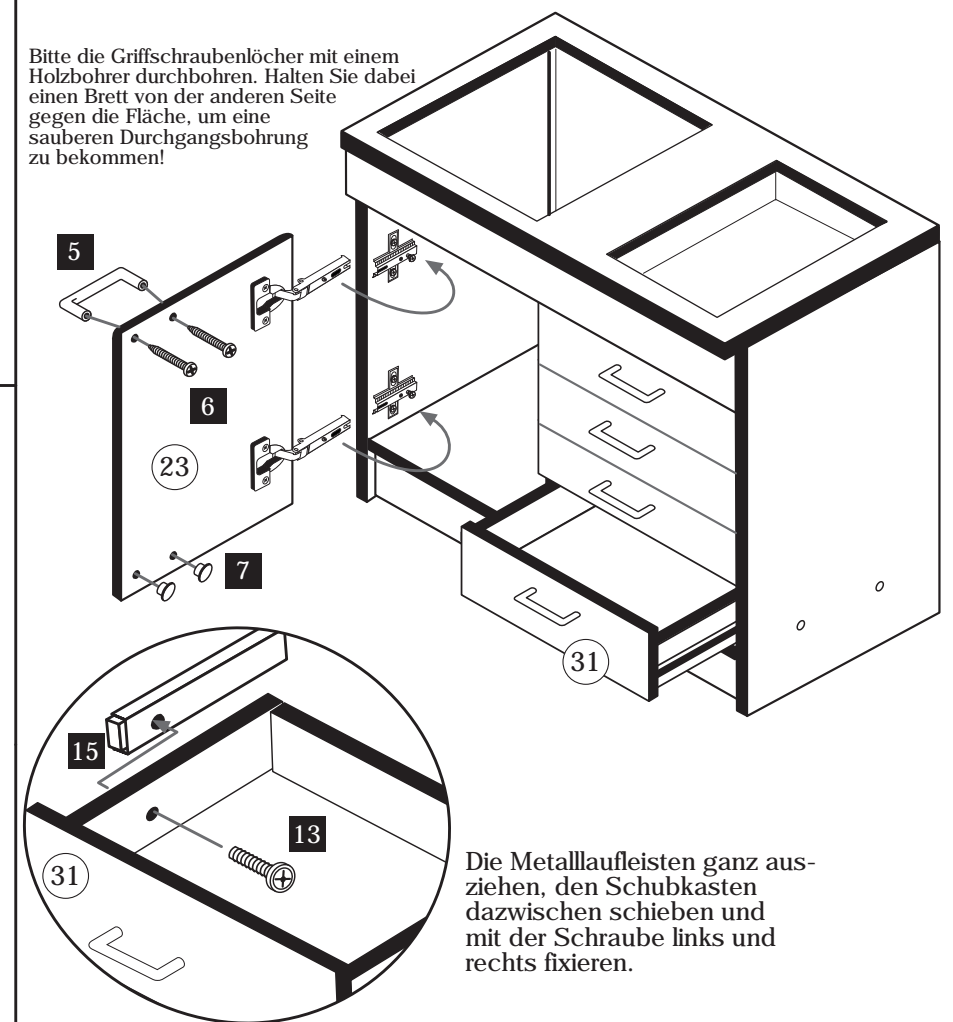
Die Montage des Kochfeldes und des Beckens entnehmen Sie bitte den Herstellerangaben.

D

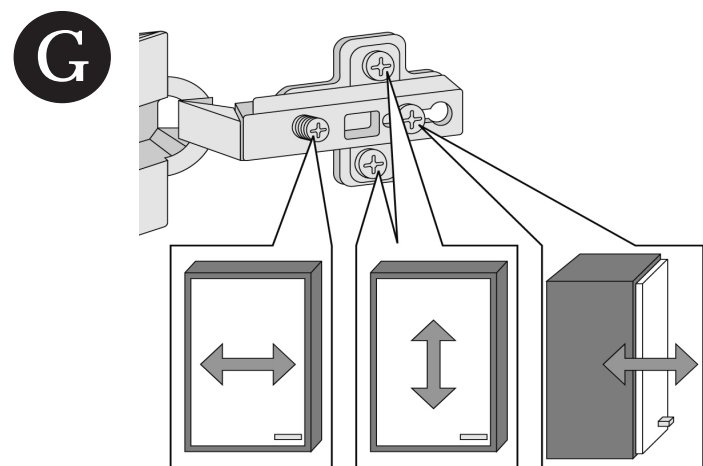
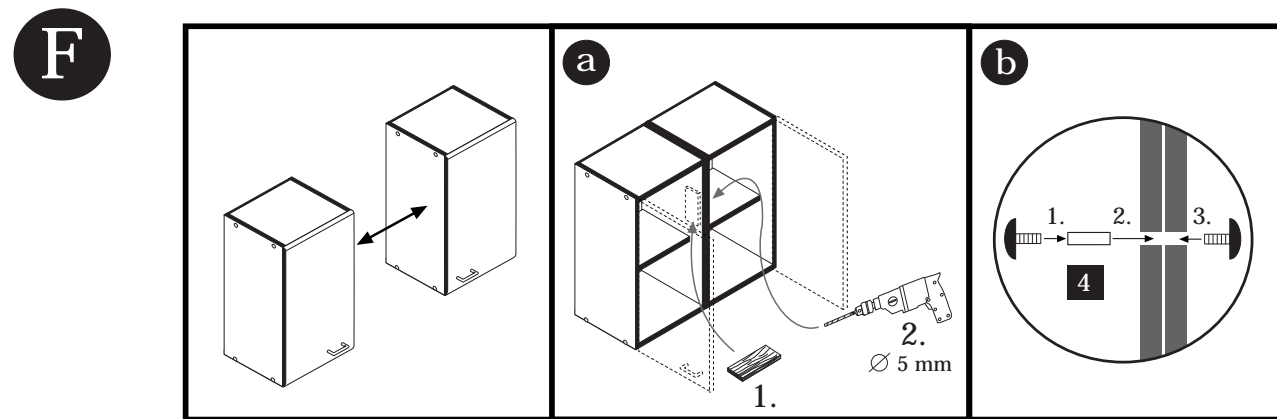
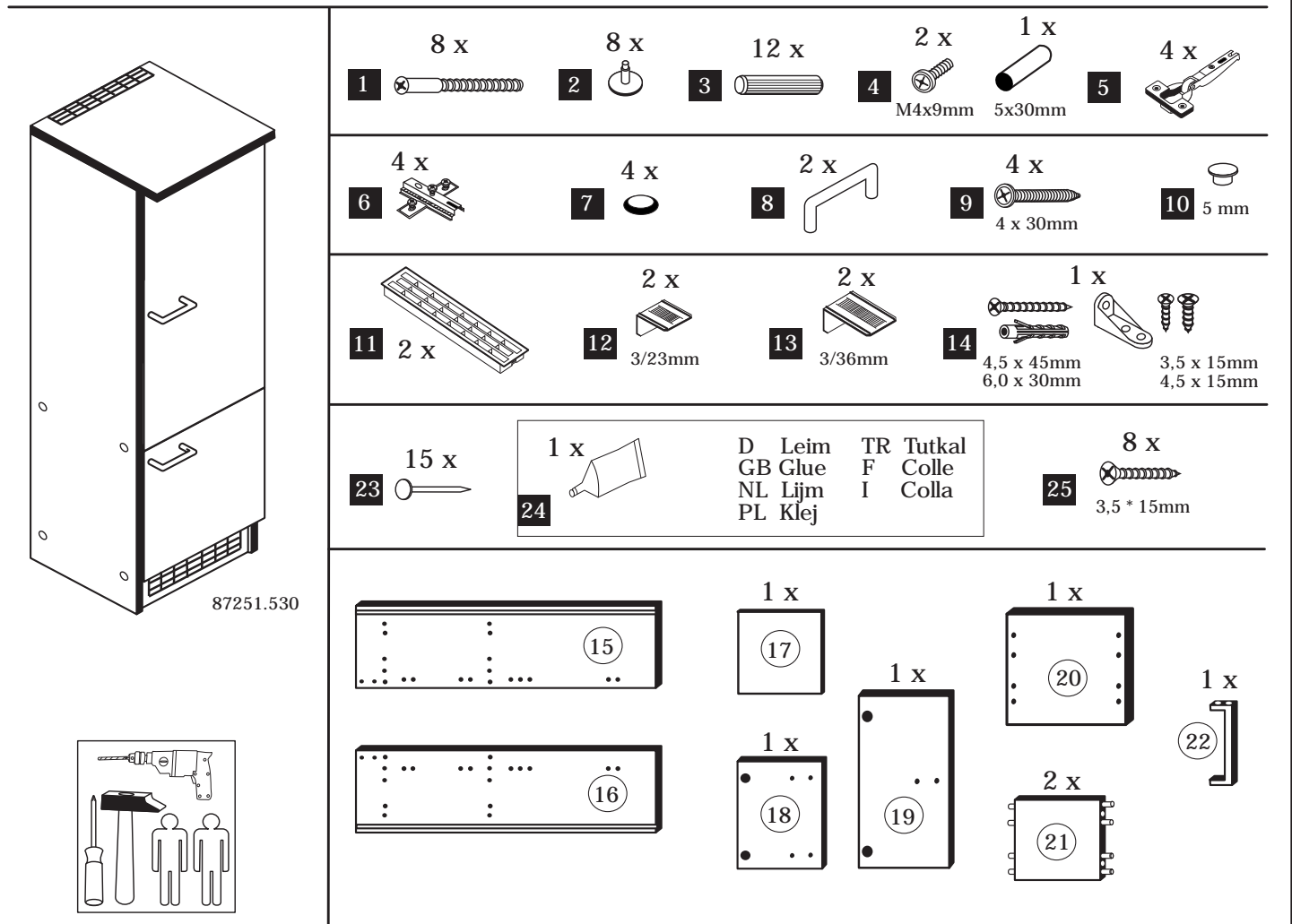
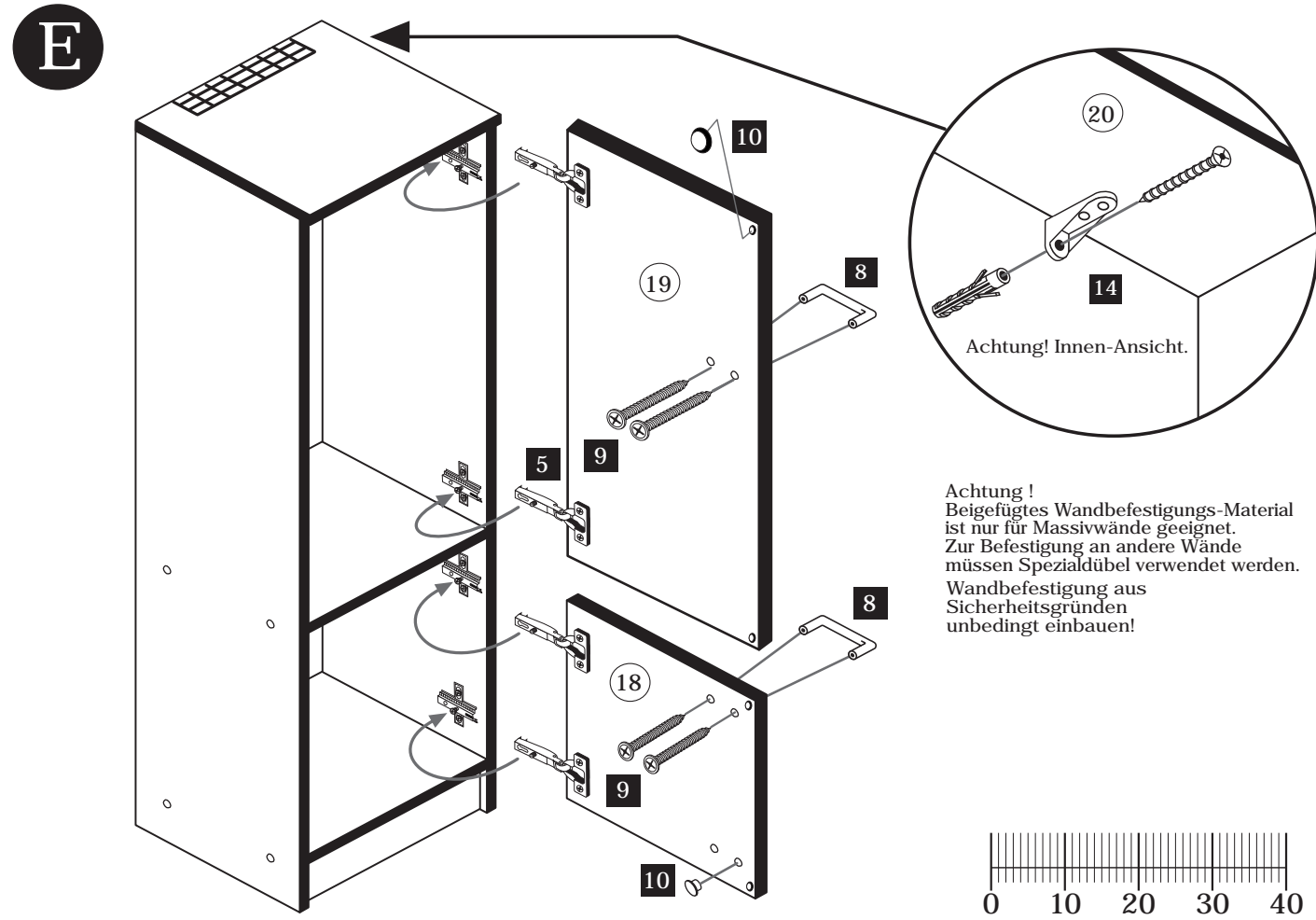
Bitte die Position des Bodens und der Mittelwand genau auf der Rückwand anzeichnen.

**E**

Bitte die Griffschraubenlöcher mit einem Holzbohrer durchbohren. Halten Sie dabei ein Brett von der anderen Seite gegen die Fläche, um eine sauberen Durchgangsbohrung zu bekommen!



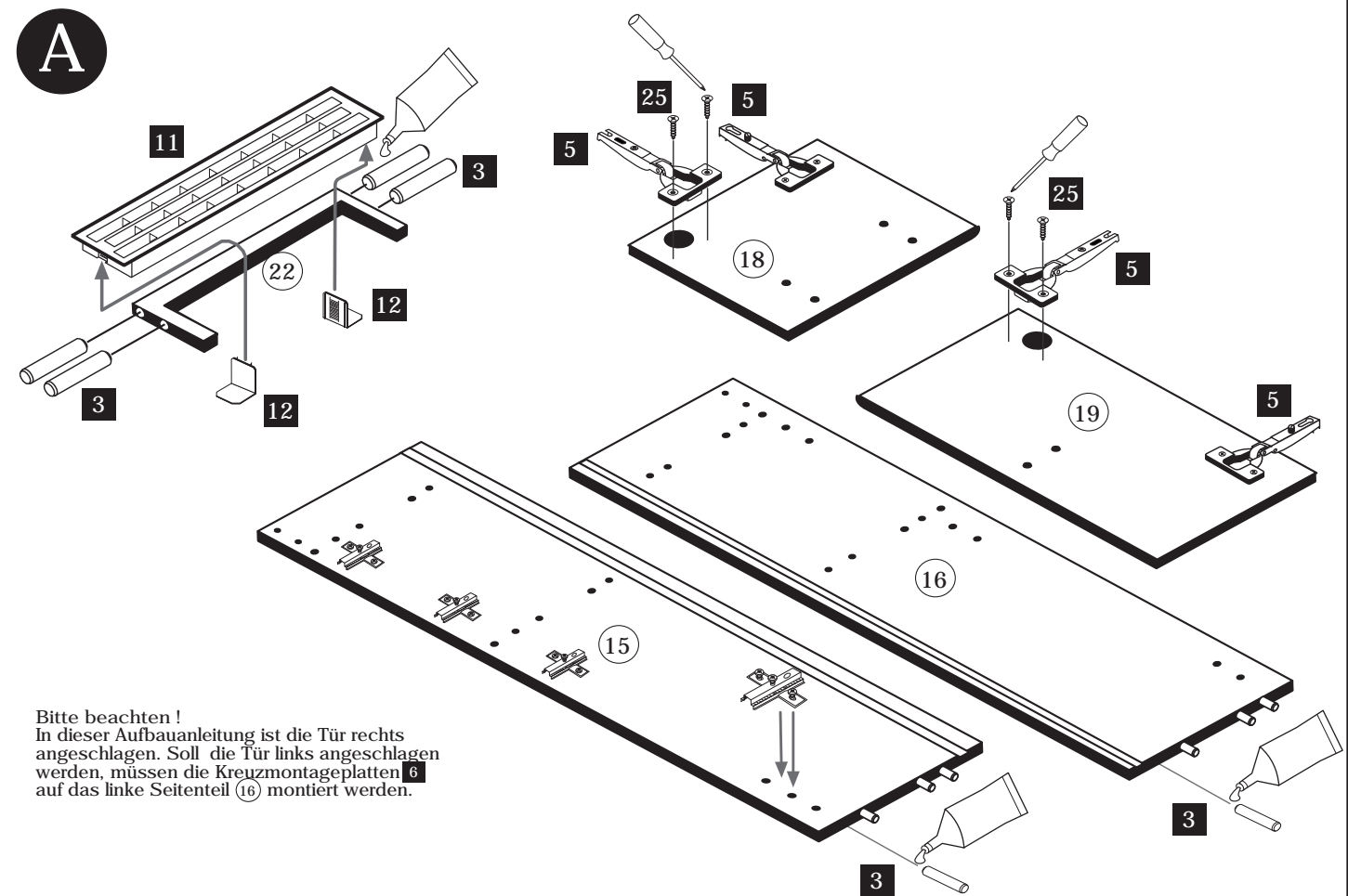
Die Metalllaufleisten ganz ausziehen, den Schubkasten dazwischen schieben und mit der Schraube links und rechts fixieren.



HELD
MÖBEL

Held Möbel GmbH
Vogelparadies 9
32457 Porta Westfalica
0571 / 79838-10
info@held-moebel.de
www.held-moebel.de

28-06-2012



Für das Lüftungsgitter muss vor der Montage des Blattes eine Aussparung mit den Maßen 44,8 x 6cm ausgeschnitten werden. Bitte legen Sie das Lüftungsgitter lose in die Aussparung rein.

