


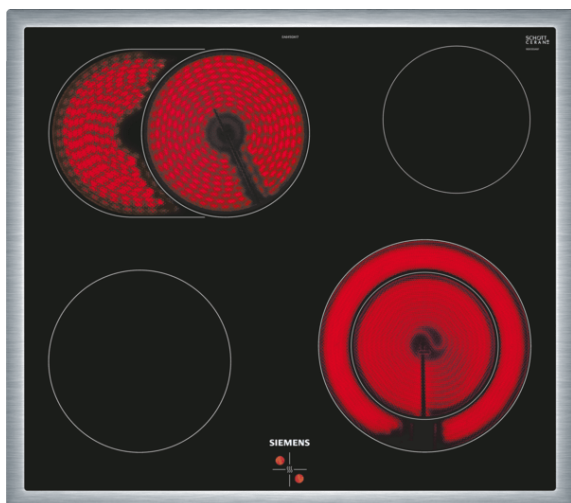
Produktdatenblatt nach Verordnung (EU) Nr. 65/2014

Marke: Siemens
Modellkennung: HE517BBS0
Energieeffizienzindex: 95,3
Energieeffizienzklasse: A
Energieverbrauch pro Zyklus im konventionellen Modus: 0,97 kWh/Zyklus
Energieverbrauch pro Zyklus im Umluft-Modus: 0,81 kWh/Zyklus
Zahl der Garräume: 1
Wärmequelle: Elektro
Volumen: 71 l

Produktinformation nach Verordnung (EU) Nr. 66/2014

Marke: Siemens						
Modellkennung: EA645GN17						
Art der Kochmulde: Elektro						
Anzahl der Kochzonen und Kochflächen: 4						
Energieverbrauch der Kochmulde: 190,7 Wh/kg						
						
	A	B	C	D	E	F
Heiztechnik	Strahlungs- Heizung	Strahlungs- Heizung	Strahlungs- Heizung	Strahlungs- Heizung		
Abmessungen: Kochzonendurchmesser in cm oder Kochflächenlänge und -breite in cm	18,0	17,0	14,5	21,0		
Energieverbrauch je Kochzone oder Kochfläche in Wh/kg	188,8	193,9	190,2	190,0		
Angaben gemäss EN 60350-2 (Electro) bzw. EN 30-2-1 (Gas)						

iQ300, Elektrokochfeld, 60 cm, herdgesteuert EA645GN17



Sonderzubehör

HZ390090

Das moderne Glaskeramik-Kochfeld für mehr Freude am Kochen und weniger Arbeit beim Säubern.

- ✓ Platz auch für große Pfannen, Töpfe und Bräter dank 21 cm Zweikreis-Kochzone und zuschaltbarer Bräterzone.
- ✓ Bedienung der Kochzonen über die Drehwähler am Einbauserd.

Ausstattung

Technische Daten

Gerätetyp : Kochfeld Glaskeramik
 Bauform : Eingebaut
 Energiequelle : Elektro
 Anzahl der Kochzonen, die gleichzeitig benutzt werden können : 4
 Nischenmaße (H x B x T) (mm) : 43 x 560-560 x 490-500
 Gerätebreite (mm) : 583
 Abmessungen des Gerätes (mm) : 43 x 583 x 513
 Abmessungen des verpackten Gerätes (mm) : 100 x 750 x 590
 Nettogewicht (kg) : 7,360
 Bruttogewicht (kg) : 8,2
 Restwärmanzeige : Getrennt
 Lage der Steuerung : Extern
 Art der Steuerung : mit Einbaubacköfen/-herden kombiniert
 Hauptoberflächenmaterial : Glaskeramik
 Oberflächenfarbe : Edelstahl, Schwarz
 Rahmenfarbe : Edelstahl
 Approbationszertifikate : CE, VDE
 Abgedichtete Herdplatte : Nein
 Leistung der Kochzone (kW) : 2
 Leistung der 3.Kochzone (kW) : 1.6 ; 2.4
 Leistung der 5.Kochzone (kW) : 1.2
 Elektroanschlusswert (W) : 7800
 Spannung (V) : 220-240
 Frequenz (Hz) : 50; 60
 Gerätefarbe : Schwarz
 Energiequelle : Elektro
 Approbationszertifikate : CE, VDE
 Abmessungen des Gerätes (in) : + x x
 Abmessungen des verpackten Gerätes (in) : 3.93 x 23.22 x 29.52
 Nettogewicht (lbs) : 16
 Bruttogewicht (lbs) : 18
 Anzahl der Kochzonen, die gleichzeitig benutzt werden können : 4
 Nischenmaße (H x B x T) (mm) : 43 x 560-560 x 490-500
 Abmessungen des Gerätes (mm) : 43 x 583 x 513
 Abmessungen des verpackten Gerätes (mm) : 100 x 750 x 590
 Nettogewicht (kg) : 7,360
 Bruttogewicht (kg) : 8,2



**iQ300, Elektrokochfeld, 60 cm,
herdgesteuert
EA645GN17**

Ausstattung

Design:

- Flachrahmen-Design

Komfort:

- 4 highSpeed-Kochzonen, davon
- 1 Bräterzone
- 1 Zweikreis-Zone

Umwelt+Sicherheit:

- 4 Restwärmeanzeigen

Profi-Ausstattung:**Schnelligkeit:****Maße:**

- min. Arbeitsplattenstärke: 20 mm

Zubehör:

iQ500, Einbau-Herd, Edelstahl HE517BBS0



Verkürzen Sie die Kochzeit dank Schnellaufheizung.

- ✓ Schnellaufheizung: schneller zur gewünschten Backtemperatur.
- ✓ cookControl10: Automatikprogramme garantieren beste Ergebnisse.
- ✓ 3D-Heißluft: optimale Backergebnisse auf bis zu 3 Backblechen dank innovativer Wärmeverteilung.

Ausstattung

Technische Daten

Frontfarbe : Edelstahl
 Bauform : Eingebaut
 Integriertes Reinigungssystem : Nein
 Nischenmaße (H x B x T) (mm) : 600-604 x 560-568 x 550
 Abmessungen des Gerätes (mm) : 595 x 594 x 548
 Abmessungen des verpackten Gerätes (mm) : 675 x 690 x 660
 Material der Blende : Glas
 Material der Tür : Glas
 Nettogewicht (kg) : 40,075
 Nettovolumen - Backrohr 1 (l) : 71
 Beheizungsarten : Großflächengrill, Heißluft, Ober-/Unterhitze, Pizzastufe, Umluftgrill, Unterhitze
 Material 1. Backrohr : Andere
 Backofenregelung : mechanisch
 Anzahl eingebauter Leuchten : 1
 Approbationszertifikate : CE, VDE
 EAN-Nummer : 4242003799819
 Anzahl der Innenräume (2010/30/EC) : 1
 Energieeffizienzklasse (2010/30/EC) : A
 Energieverbrauch pro Ober-/Unterhitze Zyklus (2010/30/EC) : 0,97
 Energieverbrauch pro Heißluft-Zyklus (2010/30/EC) : 0,81
 Energieeffizienzindex (2010/30/EC) : 95,3
 Anschlusswert (W) : 11400
 Absicherung (A) : 3*16
 Spannung (V) : 220-240
 Frequenz (Hz) : 50; 60
 Steckerart : Festanschluss, ohne Stecker

Zubehör

- 1 x Kombirost
- 1 x Universalpfanne

Sonderzubehör

HZG0AS00 : Anschlusskabel 3m , HZ915003 : Glasbräter 5,4 L ,
 HZ636000 : Glaspfanne , HZ625071 : Grillblech, emailliert, anthrazit ,
 HZ544000 : Kombirost (Backwagen) , HZ542000 : Universalpfanne,gr
 emailliert, Backwagen , HZ541600 : Backblech emailliert,seitlich
 ausziehbar , HZ541000 : Backblech, emaillert, grau (Backwagen) ,
 HZ327000 : Backstein , HZ317000 : Pizzaform, emailliert, grau ,
 HZ29041 : Umbauschrank , HZ29020 : Umbauschrank



iQ500, Einbau-Herd, Edelstahl HE517BBS0

Ausstattung

- Einbauherd mit 7 Beheizungsarten: 3D Heißluft plus, Ober-/ Unterhitze, Umluft-Grill-System, Großflächengrill, Pizzastufe, separate Unterhitze, Heißluft sanft
- Temperaturregelung von 50 °C - 275 °C

Zubehörträger / Auszugssystem:

- Einschubebenen: 5
- Backwagen
- Drehwähler, versenkbare Drehwähler

Reinigung

- Vollglas-Innentür
- EasyClock
- Optische Aufheizkontrolle Autostart cookControl
- cookControl 10 Programme
- Backofengriff aus Aluminium

Zubehör

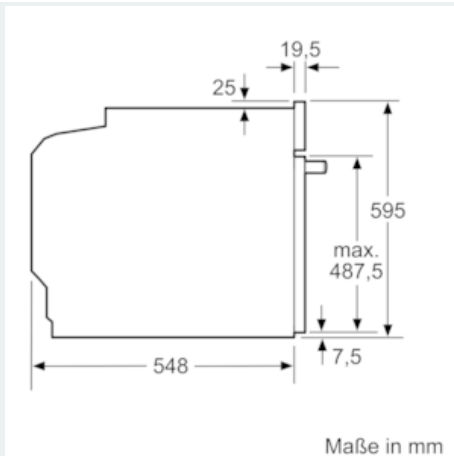
- Nennspannung: 220 - 240 V
- Gesamtanschlusswert Elektro: 11.4 kW

Maße

- Gerätemaße (HxBxT): 595 x 594 x 548 mm
- Nischenmaße (HxBxT): 604 mm x 560 mm x 550 mm

iQ500, Einbau-Herd, Edelstahl
HE517BBS0

Maßzeichnungen



Einbau mit einem Kochfeld.

