

EXQUISIT

Datenblatt für Haushaltsbacköfen und - dunstabzugshauben
der Kommission zur Ergänzung der Richtlinie 2010/30/EU
nach delegierter Verordnung (EU) Nr. 65/2014

Marke	Exquisit
Modellkennung	KH 60-8.2
Jährlicher Energieverbrauch (AEC_{Hood})	30.0 kWh/Jahr
Energieeffizienzklasse ¹⁾	B
Fluiddynamische Effizienz (FDE_{Hood})	14.5
Fluiddynamische Effizienzklasse ²⁾	D
Beleuchtungseffizienz (LE_{Hood})	50.1 Lx/W
Klasse der Beleuchtungseffizienz ²⁾	A
Fettabscheidegrad (GFE_{Hood})	72.0 %
Klasse für Fettabscheidegrad ²⁾	D
Luftstrom bei minimaler Geschwindigkeit im Normalbetrieb	207 m³/h
Luftstrom bei maximaler Geschwindigkeit im Normalbetrieb	355 m³/h
Luftstrom auf Intensiv-/Schnelllaufstufe	0 m³/h
A-Bewertete Luftschallemission bei minimaler Geschwindigkeit im Normalbetrieb	64 dB
A-Bewertete Luftschallemission bei maximaler Geschwindigkeit im Normalbetrieb	66 dB
A-Bewertete Luftschallemission auf Intensiv-/Schnelllaufstufe	0 dB
Leistungsaufnahme im Aus Zustand	0.00 W
Leistungsaufnahme im unausgeschalteten Zustand	0.00 W

¹⁾ A+++ (höchste Effizienz) bis D (geringste Effizienz)

²⁾ A (höchste Effizienz) bis G (geringste Effizienz)



Abbildungsähnlich

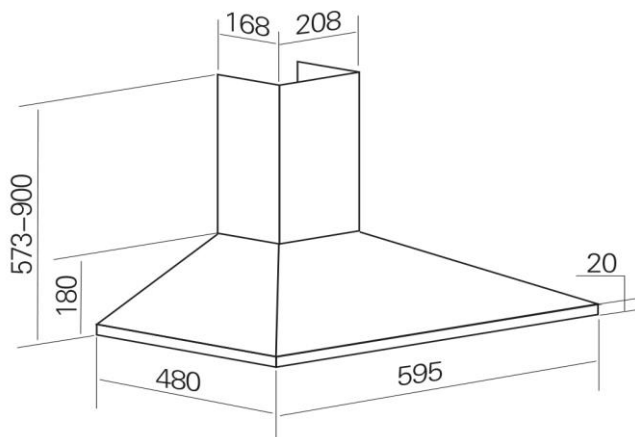
Aktivkohlefilter



Vorder-

Rückseite

Einbauskizze



KH 60-8.2 Inox

Produktdaten

Technische Daten

Marke	Exquisit
Modell	KH60-8.2
Jährlicher Energieverbrauch [kW/Jahr]	30,0
Energieeffizienzklasse η_1	B
Fluiddynamische Effizienz [% FDEHood]	14,5
Fluiddynamische Effizienzklasse η_2	D
Beleuchtungseffizienz [LEHood Lx/W]	50,1
Klasse der Beleuchtungseffizienz η_2	A
Fettabscheidegrad [% GFEHood]	72,0
Klasse für Fettabscheidegrad η_2	D
Minimaler Luftstrom bei Normalbetrieb [m ³ /h]	207,0
Maximaler Luftstrom bei Normalbetrieb [m ³ /h]	355,0
Luftstrom auf Intensiv-/Schnelllaufstufe [m ³ /h]	0,0
Min. Luftschallemission bei Normalbetrieb [dB]	64,0
Max. Luftschallemission bei Normalbetrieb [dB]	66,0
Leistungsaufnahme im Aus Zustand [W]	0,00
Leistungsaufnahme unausgeschalteten Zustand [W]	0,00

Ausstattung

Schalter	5-fach
Motoren	1
Lüfterstufen	3
Beleuchtung [W]	LED: 2 x 1,5

Betriebsart

Abluft	•
Umluft	nachrüstbar
Fettfilter	Metall
Abluftstutzen [mm Ø]	150

Sonderzubehör

Aktivkohlefilter * [Stk.]	2
---------------------------	---

Abmessungen / Gewicht

H x B x T unverpackt [cm]	85,0x59,5x48,0
Kamin ausziehbar max [cm] *1	85,0
H x B x T verpackt [cm]	23,0x64,0x54,0
Gewicht unverpackt [kg]	6,00
Gewicht verpackt [kg]	7,00

Elektrischer Anschluss

Spannung / Frequenz [V / Hz]	220-240 / 50
Motorleistung [W]	65,0
Kabellänge incl. Stecker [cm]	100,0
Leistungsaufnahme [W]	68,0

Sonstiges

Bedienungs- Einbauanweisung	•
Prüfzeichen	CE
EAN Nr. Inox:	4016572018509
Artikel-Nr. Inox:	0440046

Containermenge [Stk.]	845
-----------------------	-----

* Bestellnr. Aktivkohlefilter (Set 2 Stk.)	1010171
EAN Aktivkohlefilter	4016572018523

η_1 A+++ (höchste Effizienz) bis G (geringste Effizienz)

η_2 A (höchste Effizienz) bis G (geringste Effizienz)

*1 höhe incl. Haube

Erklärung zu weiteren Endnoten siehe EU-Datenblatt