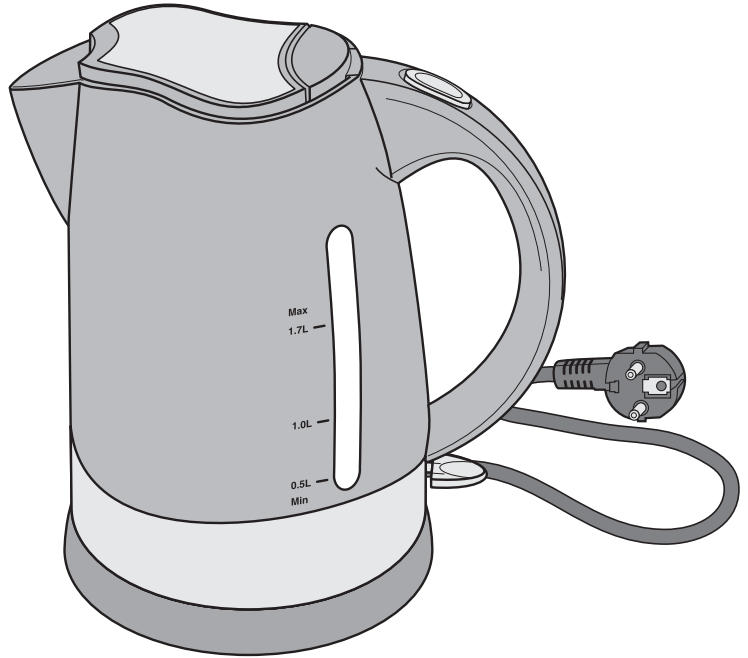


WK8266

Privileg



Gebrauchsanleitung

Wasserkocher Privileg

Anleitungs-Nr.: 52059

Bestellnr.: 568 799 /

747 547

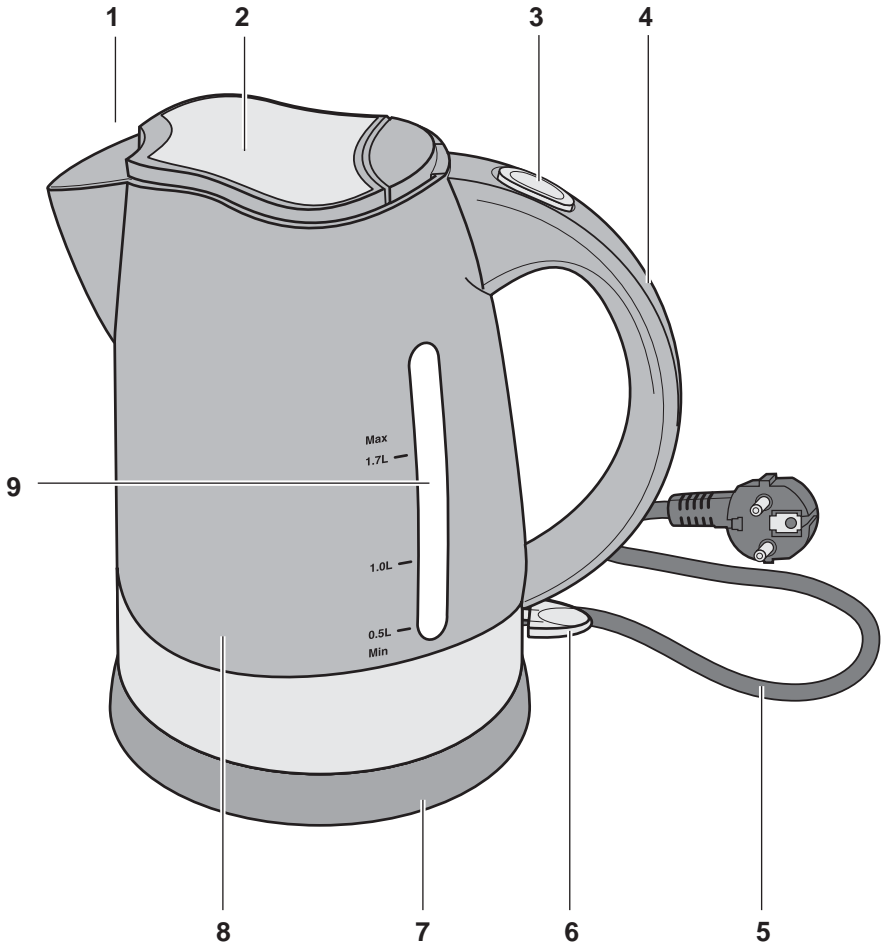
HC 20130906

Nachdruck, auch
auszugsweise, nicht
gestattet!

Inhaltsverzeichnis

| | |
|--|----|
| Lieferumfang / Geräteteile | 3 |
| Informationen und Hinweise | 4 |
| Kontrolle ist besser | 4 |
| Bestimmungsgemäßer Gebrauch | 4 |
| Bevor Sie das Gerät benutzen | 4 |
| Zu Ihrer Sicherheit | 5 |
| Signalwörter | 5 |
| Sicherheitshinweise | 5 |
| Erstinbetriebnahme | 10 |
| Aufstellort | 10 |
| Vor dem ersten Gebrauch | 10 |
| Bedienung | 11 |
| Wasser erhitzen | 11 |
| Überhitzungsschutz | 13 |
| Erhitzen abbrechen | 13 |
| Nach dem Erhitzen | 14 |
| Reinigung und Wartung | 15 |
| Reinigung | 15 |
| Entkalken | 15 |
| Sieb reinigen | 16 |
| Unser Service | 17 |
| Altgeräteentsorgung | 18 |
| Technische Daten | 19 |

Lieferumfang / Geräteteile



1 Ausguss

2 Deckel

3 Deckelöffner

4 Griff

5 Netzstecker mit Netzkabel

6 Ein-/Ausschalter

7 Sockel mit Anschlussdorn und
Aussparung für Kabelführung

8 Wasserbehälter

9 Sichtfenster

Informationen und Hinweise

Kontrolle ist besser

1. Prüfen Sie, ob die Lieferung vollständig ist.
2. Kontrollieren Sie, ob das Gerät Transportschäden aufweist.
3. Sollte die Lieferung unvollständig sein oder Transportschäden aufweisen, nehmen Sie das Gerät nicht in Betrieb, sondern benachrichtigen Sie bitte unsere Bestellannahme.

Bestimmungsgemäßer Gebrauch

Mit dem Wasserkocher können Sie haushaltsübliche Mengen heißen Wassers zubereiten.

Das Gerät ist ausschließlich für den Privatgebrauch bestimmt und ist nicht für den professionellen Betrieb ausgelegt.

Verwenden Sie das Gerät nur wie in dieser Gebrauchsanleitung beschrieben. Jede andere Verwendung gilt als nicht-bestimmungsgemäß und kann zu Sachschäden oder sogar zu Personenschäden führen. Der Hersteller übernimmt keine Haftung für Schäden, die durch nicht-bestimmungsgemäßen Gebrauch entstanden sind.

Bevor Sie das Gerät benutzen

Prüfen Sie vor jedem Gebrauch, ob das Gerät Schäden aufweist. Sollte das Gerät Schäden aufweisen, schalten Sie es nicht ein, sondern benachrichtigen Sie bitte unsere Bestellannahme.



Bevor Sie Ihr Gerät benutzen, lesen Sie bitte zuerst die Sicherheitshinweise und die Gebrauchsanleitung aufmerksam durch. Nur so können Sie alle Funktionen sicher und zuverlässig nutzen. **Bewahren Sie die Gebrauchsanleitung gut auf und geben Sie sie an einen möglichen Nachbesitzer weiter.**

Die Gebrauchsanleitung basiert auf den in der Europäischen Union gültigen Normen und Regeln. Beachten Sie im Ausland auch landesspezifische Richtlinien und Gesetze!

Zu Ihrer Sicherheit

Signalwörter

Gefahr



Gefahr!

Hohes Risiko! Missachtung der Warnung kann Schaden für Leib und Leben verursachen.

Achtung



Achtung!

Mittleres Risiko! Missachtung der Warnung kann einen Sachschaden verursachen.

Wichtig!

Geringes Risiko! Sachverhalte, die beim Umgang mit dem Gerät beachtet werden sollten.

Sicherheitshinweise

Gefahr



Stromschlag-Gefahr!

Fehlerhafte Elektroinstallation oder zu hohe Netzspannung kann zu elektrischem Stromschlag führen.

- Schließen Sie das Gerät nur an, wenn die Netzspannung der Steckdose mit der Anga-

be auf dem Typschild übereinstimmt.

- Schließen Sie das Gerät nur an eine gut zugängliche Steckdose an, damit Sie es bei einem Störfall schnell von Stromnetz trennen können.
- Betreiben Sie das Gerät nicht, wenn es sichtbare Schäden aufweist oder das Netzkabel bzw. der Netzstecker defekt ist.
- Wenn das Netzkabel des Geräts beschädigt ist, muss es durch den Hersteller oder seinen Kundendienst oder eine ähnlich qualifizierte Person ersetzt werden.
- Öffnen Sie das Gehäuse nicht, sondern überlassen Sie die Reparatur Fachkräften. Wenden Sie sich dazu an eine Fachwerkstatt. Bei eigenständig durchgeführten Reparaturen, unsachgemäßem Anschluss oder falscher Bedienung sind Haftungs- und Garantiesprüche ausgeschlossen.

- Bei Reparaturen dürfen nur Teile verwendet werden, die den ursprünglichen Gerätedaten entsprechen. In diesem Gerät befinden sich elektrische und mechanische Teile, die zum Schutz gegen Gefahrenquellen unerlässlich sind.
- Tauchen Sie weder das Gerät selbst noch Netzkabel oder -stecker in Wasser oder andere Flüssigkeiten.
- Fassen Sie den Netzstecker niemals mit feuchten Händen an.
- Ziehen Sie den Netzstecker nie an der Zuleitung aus der Steckdose, sondern fassen Sie immer den Netzstecker an.
- Verwenden Sie das Anschlusskabel nie als Tragegriff.
- Halten Sie das Gerät, den Netzstecker und das Netzkabel von offenem Feuer und heißen Flächen fern.
- Verlegen Sie das Kabel so, dass es nicht zur Stolperfalle wird.

- Knicken Sie das Anschlusskabel nicht und legen Sie es nicht über scharfe Kanten.
- Verwenden Sie das Gerät nur in trockenen Innenräumen. Betreiben Sie es nie in Feuchträumen oder im Regen.
- Lagern Sie das Gerät nie so, dass es in eine Wanne oder in ein Waschbecken fallen kann.
- Greifen Sie niemals nach einem Elektrogerät, wenn es ins Wasser gefallen ist. Ziehen Sie in einem solchen Fall sofort den Netzstecker.
- Sorgen Sie dafür, dass Kinder keine Gegenstände in das Gerät hineinstecken.
- Wenn Sie das Gerät nicht benutzen, es reinigen oder wenn eine Störung auftritt, schalten Sie das Gerät immer aus und ziehen Sie den Stecker aus der Steckdose.
- Benutzen Sie den Wasserkocher nur mit dem Originalsockel.

Gefahr **Gefahren für Kinder und Personen mit eingeschränkten physischen, sensorischen oder geistigen Fähigkeiten!**



Kinder erkennen Gefahren häufig nicht oder unterschätzen sie.

- Kinder müssen beaufsichtigt werden, um sicherzustellen, dass sie nicht mit dem Gerät spielen.
- Sorgen Sie dafür, dass Kinder keinen Zugriff auf das Gerät haben, wenn sie unbeaufsichtigt sind.
- Lassen Sie Kinder nicht mit der Verpackungsfolie spielen. Sie können sich beim Spielen darin verfangen und ersticken.
- Dieses Gerät kann von Kindern ab 8 Jahren und darüber und von Personen mit reduzierten physischen, sensorischen oder mentalen Fähigkeiten oder Mangel an Erfahrung und/oder Wissen benutzt werden, wenn sie beaufsichtigt oder bezüglich des sicheren Gebrauchs des

Gerätes unterwiesen wurden und die daraus resultierenden Gefahren verstanden haben. Kinder dürfen nicht mit dem Gerät spielen. Reinigung und Benutzerwartung dürfen nicht durch Kinder ohne Beaufsichtigung durchgeführt werden.

Gefahr **Verbrühungsgefahr!**



Während des Gebrauchs des Wasserkochers tritt heißer Dampf aus.

- Vermeiden Sie jeden Kontakt mit dem heißen Dampf während des Brühvorgangs, beim Wiederauffüllen des Wassertanks und wenn der Deckel geöffnet ist.
- Lassen Sie das heiße Gerät vor dem Befüllen mit kaltem Wasser mindestens 5 Minuten abkühlen.
- Öffnen Sie den Deckel nicht während des Betriebs.

Gefahr Verbrühungsgefahr!



Wenn der Wassertank überfüllt ist, kann beim Kochen heißes Wasser herausspritzen.

- Befüllen Sie den Wasserkocher höchstens bis zur Markierung **MAX**.

Gefahr Verbrenungsgefahr!



Der Wasserbehälter wird während des Betriebs heiß!

- Fassen Sie den Wasserbehälter nur am Griff an.
- Lassen Sie das Gerät vor der Reinigung vollständig abkühlen.

Gefahr Brandgefahr!



Dieses Gerät wird während des Betriebs heiß! Brennbare Gegenstände in unmittelbarer Nähe des Geräts könnten sich entzünden!

- Stellen Sie das Gerät nicht in der Nähe von brennbaren Gegenständen, wie z.B. Vorhängen, auf.

- Decken Sie das Gerät nicht ab, z.B. mit Tüchern o. Ä.

Gefahr Gesundheitsgefahr!



Unsachgemäßer Umgang mit dem Gerät kann zu Gesundheitsschäden führen.

- Lassen Sie beim ersten Gebrauch, nach dem Entkalken und nach längerem Nichtgebrauch eine komplette Wasserfüllung erhitzen.
- Schütten Sie die erste Kochfüllung des neuen Wasserkochers aus hygienischen Gründen weg.

Achtung Beschädigungsgefahr durch Fehlgebrauch!!



Unsachgemäßer Umgang mit dem Gerät kann zu Beschädigungen führen.

- Setzen Sie das Gerät niemals hoher Temperatur (Heizung etc.) oder Witterungseinflüssen (Regen, etc.) aus.
- Verwenden Sie das Gerät nur, wenn es auf einer ebe-

nen, stabilen und unempfindlichen Oberfläche steht.

- Nehmen Sie den Wasserkocher nie unbefüllt in Betrieb.
- Füllen Sie nur kaltes Wasser in den Wasserbehälter.
- Beachten Sie, dass die Oberflächen-Beschichtungen von Möbeln manchmal chemische Zusätze enthalten, die die Gummifüße des Geräts angreifen können. Auf diese Weise können Rückstände auf der Möbeloberfläche entstehen. Legen Sie daher eine hitze- und wasserunempfindliche Unterlage unter das Gerät.
- Stellen Sie das Gerät nicht unter Küchenoberflächen

o. Ä. auf. Durch den austretenden Dampf können diese beschädigt werden.

- Tauchen Sie das Gerät zum Reinigen niemals in Wasser, stellen Sie es nie in eine Spülmaschine und verwenden Sie zur Reinigung keinen Dampfreiniger. Das Gerät kann sonst beschädigt werden.
- Verwenden Sie keine lösemittelhaltigen, ätzenden und scheuernden Reinigungsmittel oder Reinigungsutensilien (z.B. Topfschwämme o.Ä.). Diese können die Oberfläche zerkratzen.

Erstinbetriebnahme

Aufstellort

- Stellen Sie das Gerät auf eine feste, ebene und unempfindliche Stellfläche.
- Stellen Sie das Gerät nicht unter einem Hängeschrank auf.
- Stellen Sie das Gerät so auf, dass nach oben genügend Platz für die beweglichen Teile (Deckel) ist.
- Stellen Sie das Gerät nicht neben einen Herd oder eine andere Wärmequelle.
- Stellen Sie das Gerät so auf, dass es für Kinder unerreichbar ist.

Vor dem ersten Gebrauch



Bevor Sie Ihr Gerät benutzen, lesen Sie bitte zuerst die Sicherheitshinweise und die Gebrauchsanleitung aufmerksam durch. Nur so können Sie alle Funktionen sicher und zuverlässig nutzen.

Bewahren Sie die Gebrauchsanleitung gut auf und geben Sie sie an einen möglichen Nachbesitzer weiter.

Gefahr



Gesundheitsgefahr!

Unsachgemäßer Umgang mit dem Gerät kann zu Gesundheitsschäden führen.

- Lassen Sie beim ersten Gebrauch, nach dem Entkalken und nach längerem Nichtgebrauch eine komplette Wasserfüllung erhitzen.
- Schütten Sie die erste Kochfüllung des neuen Wasserkochers aus hygienischen Gründen weg.

1. Entfernen Sie alle Verpackungsteile vom Wasserbehälter **8** und dem Sockel **7**.
2. Reinigen Sie das Gehäuse mit einem leicht feuchten Tuch und waschen Sie den Wasserbehälter mit Spülwasser aus.
3. Wickeln Sie das Netzkabel **5** an der Unterseite des Sockels **7** ab und führen Sie das Kabel durch die Aussparung am Sockel.
4. Füllen Sie den Wasserbehälter **8** mit einer kompletten Wasserfüllung, und erhitzen Sie diese, wie im Abschnitt „Wasser erhitzen“ beschrieben.
5. Schütten Sie diese erste Kochfüllung nach dem Erhitzen weg.

Bedienung

Wasser erhitzen

Gefahr



Verbrühungsgefahr!

Wenn der Wassertank überfüllt ist, kann beim Kochen heißes Wasser herausspritzen.

- Befüllen Sie den Wasserkocher höchstens bis zur Markierung **MAX**.
- Öffnen Sie den Deckel nicht während des Betriebs.

Gefahr



Verbrenungsgefahr!

Der Wasserbehälter wird während des Betriebs heiß!

- Fassen Sie den Wasserbehälter nur am Griff an.

Achtung

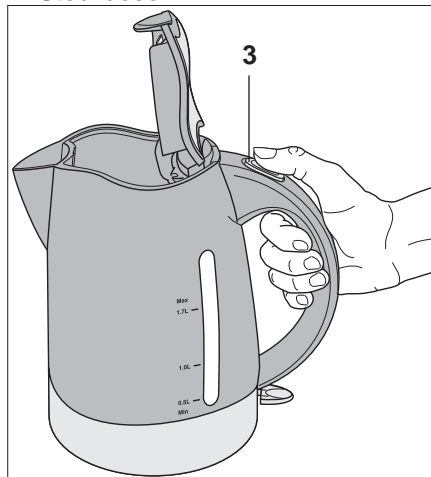


Beschädigungsgefahr durch Fehlgebrauch!

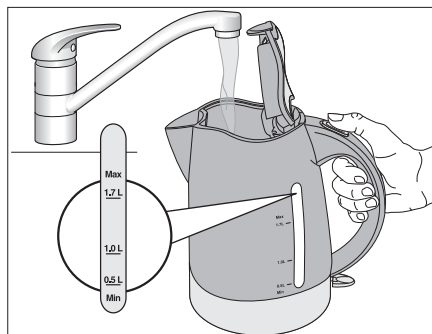
Unsachgemäßer Umgang mit dem Gerät kann zu Beschädigungen führen.

- Verwenden Sie den Wasserkocher nicht ohne Wasser. Befüllen Sie ihn mindestens bis zur Markierung 0,5 L und höchstens bis zur Markierung **MAX**.

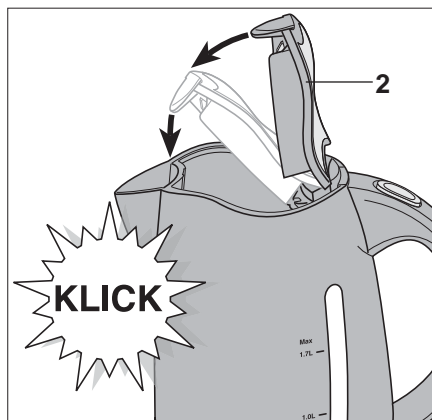
1. Stecken Sie den Netzstecker **5** in eine vorschriftsmäßig installierte Steckdose.



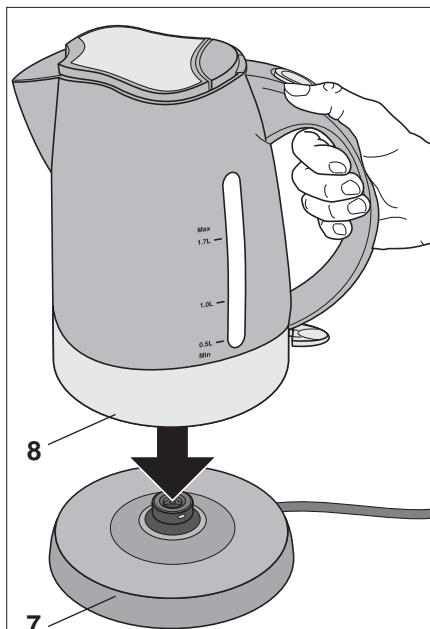
2. Drücken Sie, auf den Deckelöffner **3**, um den Deckel zu öffnen.



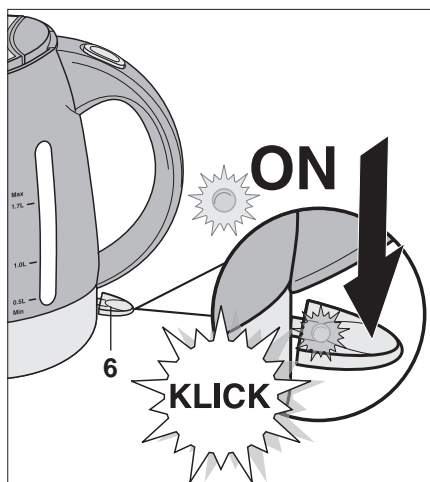
3. Füllen Sie den Wasserbehälter mit frischem, kaltem Leitungswasser (min. 0,5 bis max. 1,7 Liter; bei der Erstinbetriebnahme 1,7 l).



4. Drücken Sie den Deckel **2** zu, bis er mit einem deutlich hörbaren Klicken einrastet.



5. Stellen Sie den Wasserbehälter **8** auf den Sockel **7**



6. Zum Einschalten drücken Sie den Ein-/Ausschalter **6** nach unten in die Position **I**.
Die LED im Schalter **6** leuchtet auf.
Sie hören, wie der Kochvorgang einsetzt.
Wenn der Siedepunkt erreicht ist, schaltet sich das Gerät automatisch aus. Der Schalter springt in Position **O**, und die LED erlischt.

Überhitzungsschutz

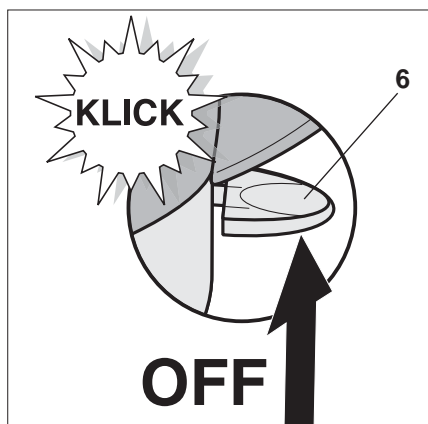
Das Gerät verfügt über einen fest eingestellten Temperaturregler, der den Heizkörper vor Überhitzung schützt, falls Sie das Gerät versehentlich ohne Wasser eingeschaltet haben oder der Heizkörper verkalkt ist.

- Wenn der Temperaturregler das Gerät einmal abgeschaltet hat, lassen Sie den Wasserkocher

erst ca. 15-20 Minuten abkühlen, und entkalken Sie ihn gegebenenfalls, bevor Sie ihn erneut betreiben.

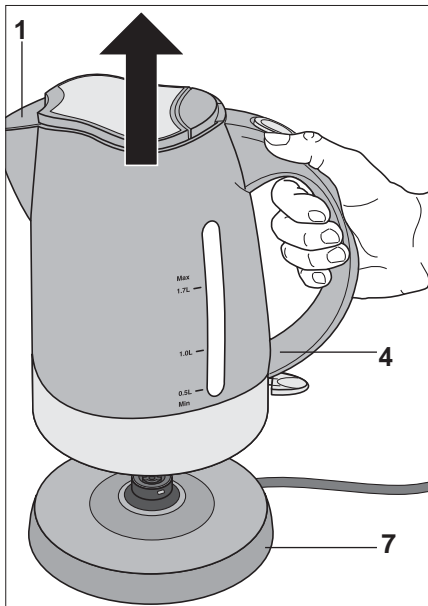
Erhitzen abbrechen

Wenn Sie kein kochendes, sondern lediglich warmes bis heißes Wasser benötigen, können Sie den Kochvorgang vorzeitig beenden.



- Zum Ausschalten ziehen Sie den Ein-/Ausschalter **6** nach oben in die Position **O**.

Nach dem Erhitzen



1. Nehmen Sie den Wasserkocher am Handgriff **4** vom Sockel **7**.
2. Gießen Sie das kochende Wasser bei geschlossenem Deckel durch Ausguss **1** in das gewünschte Behältnis.
3. Leeren Sie den Wasserkocher nach jedem Gebrauch aus. Das Gerät verkalkt sonst schneller und das Wasser verdirbt bei längerem Nichtgebrauch des Geräts.
4. Falls Sie mehr Wasser erhitzen möchten, lassen Sie das Gerät eine halbe Minute abkühlen. Falls Sie kein Wasser mehr erhitzen möchten, ziehen Sie den Netzstecker aus der Steckdose.

Reinigung und Wartung

Reinigung

Gefahr



Verbrennungsgefahr!

Der Wasserbehälter wird während des Betriebs heiß!

- Lassen Sie das Gerät vor der Reinigung vollständig abkühlen.

Achtung



Beschädigungsgefahr durch Fehlgebrauch!!

Unsachgemäßer Umgang mit dem Gerät kann zu Beschädigungen führen.

- Tauchen Sie das Gerät zum Reinigen niemals in Wasser, stellen Sie es nie in eine Spülmaschine und verwenden Sie zur Reinigung keinen Dampfreiniger. Das Gerät kann sonst beschädigt werden.
- Verwenden Sie keine lösemittelhaltigen, ätzenden und scheuernden Reinigungsmittel oder Reinigungsutensilien (z.B. Topfschwämme o.Ä.). Diese können die Oberfläche zerkratzen.

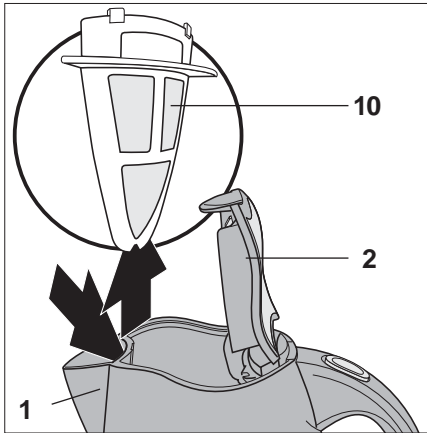
- Ziehen Sie den Netzstecker.
- Wischen Sie das Gehäuse mit einem leicht angefeuchteten Tuch ab.
- Waschen Sie den Wasserbehälter mit normalem Spülwasser ab.
- Trocknen Sie alle Teile nach dem Reinigen gründlich ab.

Entkalken

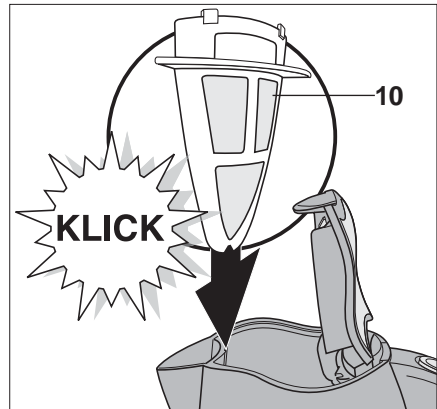
Je nach Härtegrad des Wassers bilden sich Kalkrückstände im Inneren des Wasserbehälters. Ein Entkalken ist notwendig, wenn die Innenwände oder die Heizplatte am Boden des Wasserbehälters sichtbare Kalkablagerungen aufweisen.

1. Mischen Sie 1/2 l Wasser mit 2 Esslöffeln Essigessenz.
2. Gießen Sie dieses Gemisch in den Wasserbehälter.
3. Lassen Sie das Gemisch aufkochen.
4. Lassen Sie das Gemisch anschließend kurz einwirken.
5. Entsorgen Sie das Gemisch. Gießen Sie es jedoch nicht in ein emailliertes Abflussbecken.
6. Spülen Sie den Wasserbehälter gründlich mit kaltem Wasser aus.
7. Trocknen Sie alle Teile nach dem Reinigen gründlich ab.

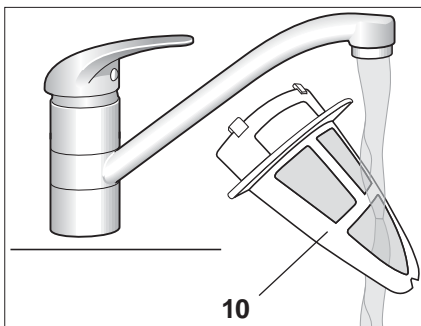
Sieb reinigen



1. Im Ausguss **1** befindet sich ein Sieb **10**. Sieb bei geöffnetem Deckel **2** entnehmen.



3. Sieb **10** wieder einsetzen, bis es hörbar einrastet.



2. Sieb **10** unter laufendem Wasser reinigen.

Unser Service

Sollten Sie Fragen zu Ihrem Gerät haben, wenden Sie sich bitte an unser Experten-Team.

Wenn Sie ein Ersatzteil benötigen, rufen Sie bitte unsere Service-Werkstatt HERMES Fulfilment GmbH an. Um schnelle Hilfe zu erhalten, geben Sie bitte die Modellbezeichnung und die Artikelnummer des Artikels an:

Gerätebezeichnung:

- Privileg-Wasserkocher
Typ: WK8266

Bestellnummer:

- Schwarz: 568 799
- Rot: 747 547

Experten-Team

Tel. 0 18 06 21 22 82

Mo. bis Fr. 7 – 20 Uhr, Sa. 8 – 16
Uhr

(0,20 Euro/Anruf Festnetz /
Mobilfunk max. 0,60 Euro/Anruf)

HERMES Fulfilment GmbH

Tel. (0 57 32) 99 66 00

Mo. – Do. 8 – 15 Uhr
Fr. 8 – 14 Uhr

Für unsere Kunden in Österreich:

Ersatzteilservice der Marke Privileg **0662/4489-3871**

(Es gelten die normalen Tarife im österreichischen Festnetz)

Mo. – Do.: 8 – 16 Uhr
Fr.: 8 – 11 Uhr

Altgeräteentsorgung

(Anwendbar in der Europäischen Union und anderen europäischen Staaten mit Systemen zur getrennten Sammlung von Wertstoffen)



Altgeräte dürfen nicht in den Hausmüll!

Sollte das Gerät einmal nicht mehr benutzt werden können, so ist jeder Verbraucher gesetzlich verpflichtet, Altgeräte getrennt vom Hausmüll, z. B. bei einer Sammelstelle seiner Gemeinde/ seines Stadtteils, abzugeben. Damit wird gewährleistet, dass Altgeräte fachgerecht verwertet und negative Auswirkungen auf die Umwelt vermieden werden.

Deswegen sind Elektrogeräte mit obenstehendem Symbol gekennzeichnet.

Technische Daten

| | |
|----------------------|---------------------|
| Typ | WK8266 |
| Artikelnummer: | 568 799 / 747 547 |
| Spannungsversorgung: | 220 - 240 V~, 50 Hz |
| Leistungsaufnahme: | 1850 - 2200 W |
| Füllmenge: | 0,5 – 1,7 l |
| Kabellänge: | ca.70 cm |
| Schutzklasse | I |

