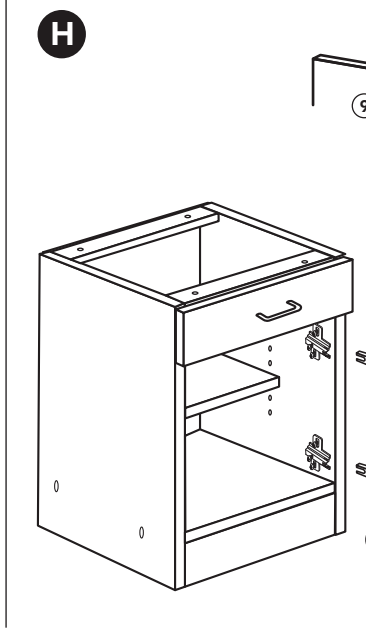
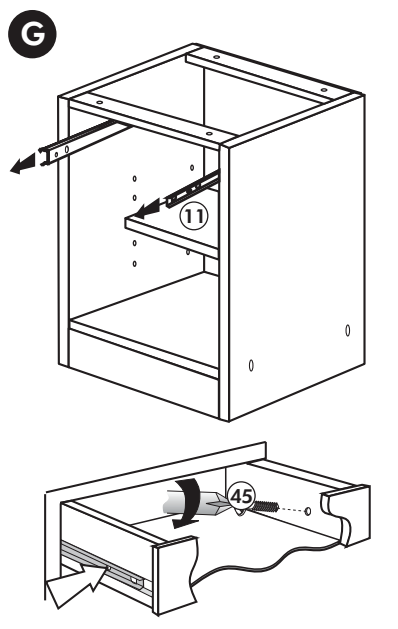
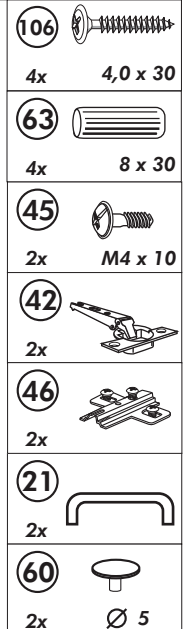
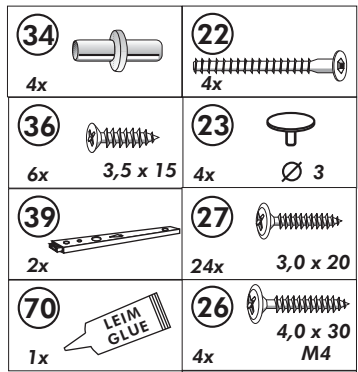
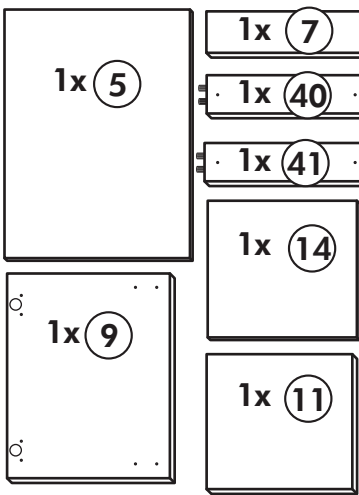
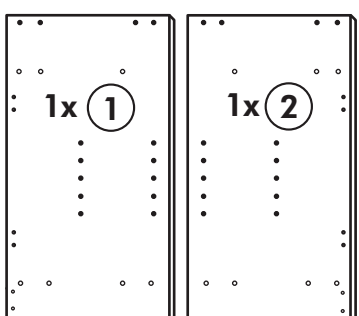
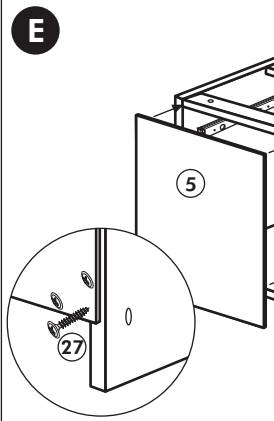
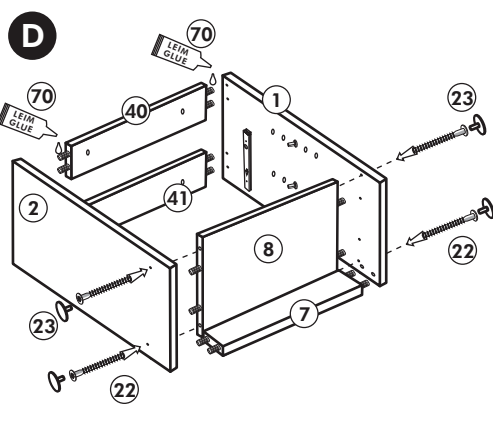
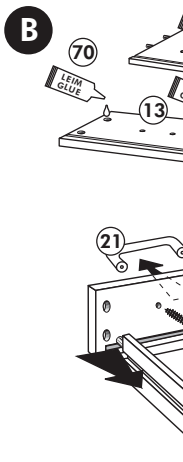
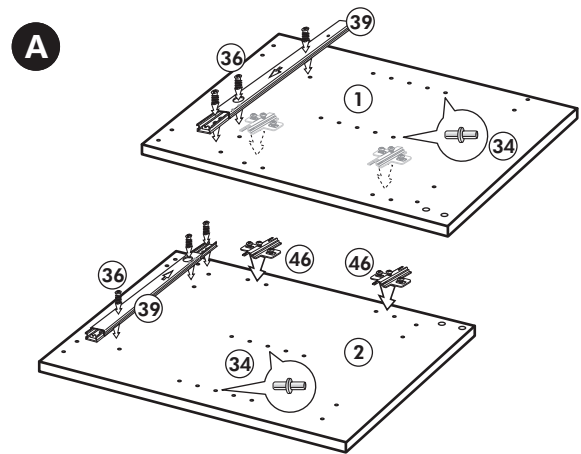
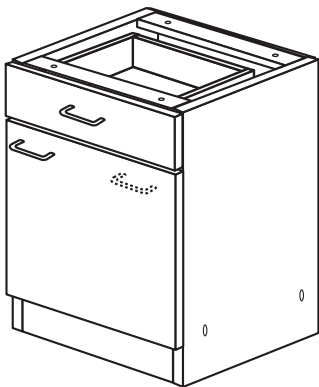
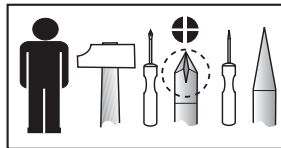


Wilhelm Hoffmeister GmbH + Co KG, Hueckerstr. 19, 32257 Bünde

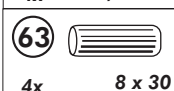
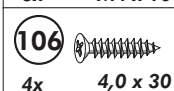
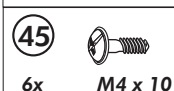
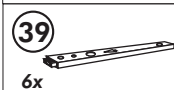
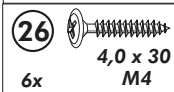
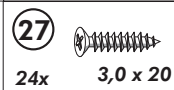
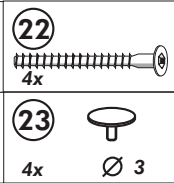
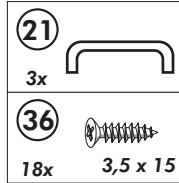
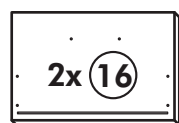
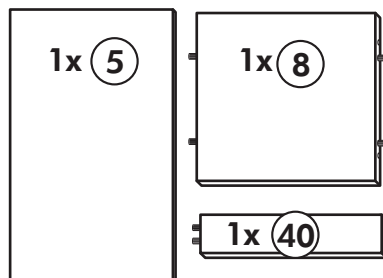
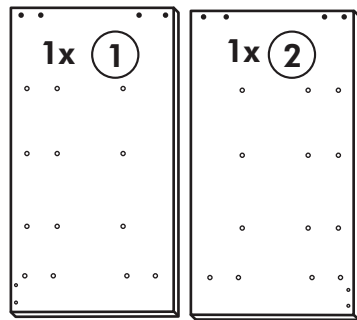
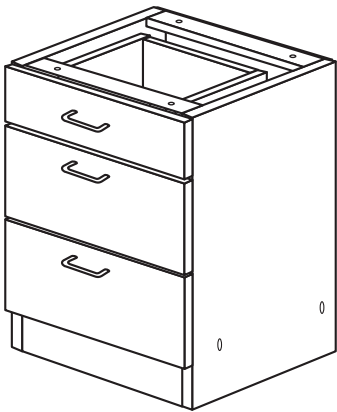
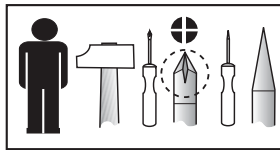
Unterschrank ohne AP

Nr. 003 Rev.00

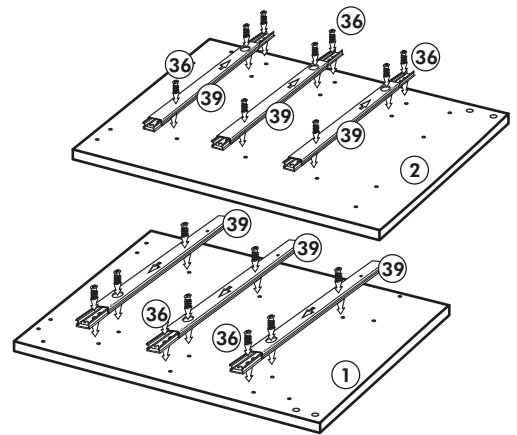


Unterschrank mit Auszug

Nr. 014 Rev.00

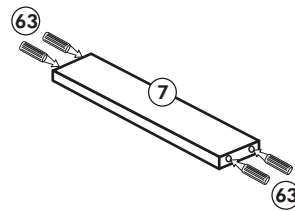


A

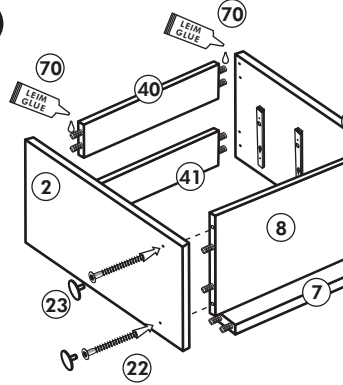


B 2x

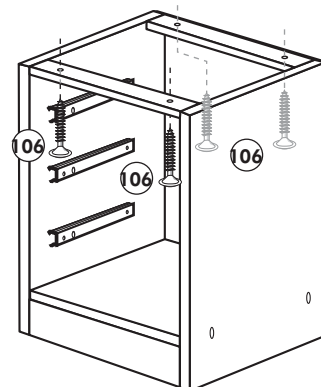
C



D



F



G

