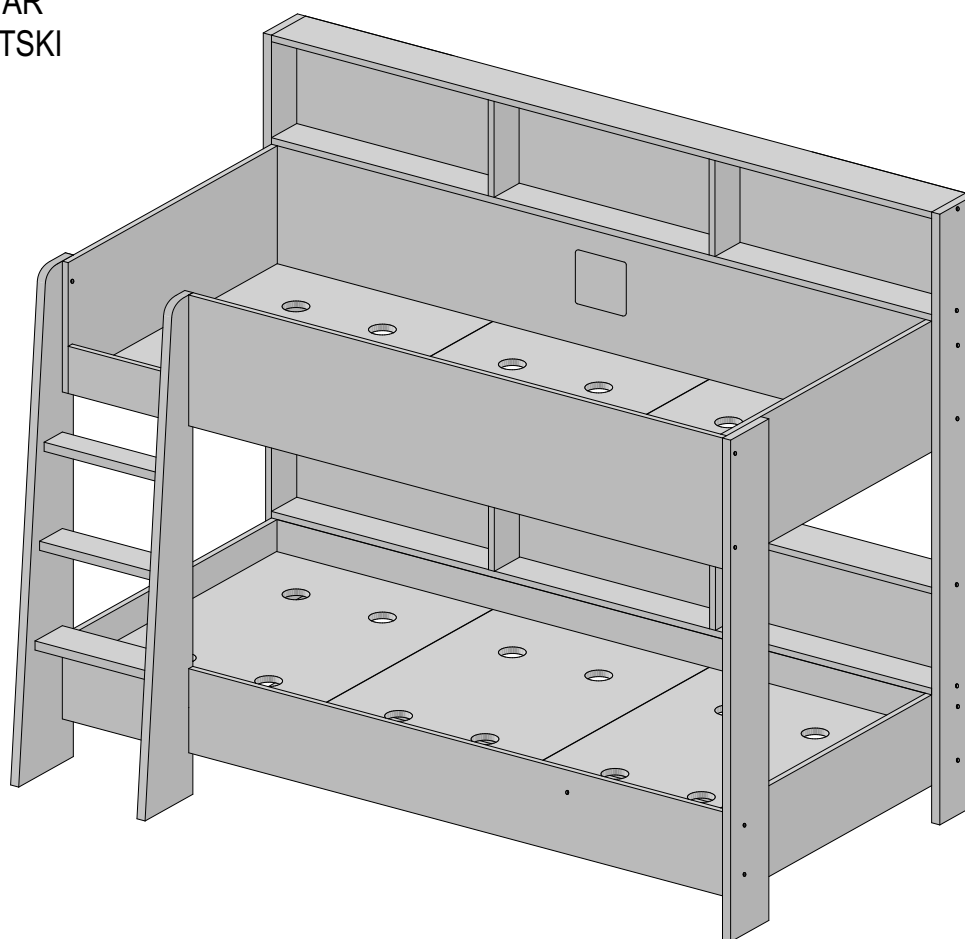


Etagenbett

SWAY

DEUTSCH
ENGLISH
NEDERLANDSE
FRANÇAIS
SLOVENSKÝ
ČESKÝ
MAGYAR
HRVATSKI





Relita Dr. Woite GmbH

Entspricht der/conforms to HRN EN 747-1/2:2015

LIN - Nr.0206-19

Stand/version 29.11.2019

Gebrauchsanleitung: Etagenbett SWAY

Instruction manual: Bunk Bed SWAY

Das Bett sollte von 2 Personen aufgebaut werden.

DE

Wichtig!

Bitte lesen Sie die Gebrauchsanleitung mit den Warn- und Sicherheitshinweisen vor dem Aufbau des Bettes sorgfältig durch und bewahren Sie diese danach auf. Die Gebrauchsanleitung beinhaltet darüberhinaus eine Montageanleitung mit einer Stückliste sowie die notwendigen Werkzeuge für einen sicheren Zusammenbau Ihres Bettes. Wichtig ist das alle Teile und das die benötigten Werkzeuge vollständig vorhanden sind.

Warn- und Sicherheitshinweise:

Die Sicherheitshinweise des Herstellers sind stets zu befolgen. Zum einzelnen sind diese:

1. Achten Sie beim Zusammenbau des Bettes darauf, dass die Verbindungselemente fest angezogen werden. Die Verbindungselemente müssen auch während des Gebrauchs auf Ihren festen Sitz kontrolliert werden.
2. Der Aufkleber an der Bettpostenseite (19/19) kennzeichnet die maximale Matratzenhöhe. Diese Kennzeichnung muss bei innenliegender Matratze weiterhin zu sehen sein, dann bleibt Ihr Bett sicher. Die empfohlene Matratzengröße ist 900 x 2000mm. Die max. Matratzenhöhe beträgt ca. 150 mm.
3. Das Bett darf nicht benutzt werden, wenn ein konstruktives Bauteil beschädigt ist oder fehlt.
4. Hochbetten und das obere Bett von Etagenbetten dürfen von Kindern unter 6 Jahren nicht benutzt werden!! Es besteht Verletzungsgefahr durch ein Herunterfallen des Kindes.
5. Folgende Gegenstände dürfen nicht am Bett befestigt oder angehängt werden: Stricke, Schnüre, Kordeln, Gurte, Bänder, etc.. Es besteht Strangulationsgefahr!!
6. Kinder können zwischen dem Bett und der Wand, einer Dachschräge, der Zimmerdecke, angrenzenden Einrichtungsgegenständen (z.B. Schränken) und usw. eingeklemmt werden. Um ernste Verletzungsgefahr zu vermeiden, darf der Abstand zwischen der Oberkante der Absturzsicherung und der angrenzenden Struktur 75 mm nicht überschreiten oder muss größer sein als 230 mm.
7. Eine ausreichende Raumbelüftung ist notwendig, um die Luftfeuchte niedrig zu halten und Schimmelbildung in und um das Bett zu verhindern.
8. Achten Sie beim Aufbau der Zugangsmöglichkeit (Leiter bzw. Rutsche beim Hoch- und Etagenbett) immer darauf, dass die Aufstellfläche eben und fest ist und die Anbringung gemäss der Aufbauanleitung ausgeführt ist.

Pflegehinweis:

Das Bett darf nur mit einem feuchten Lappen gereinigt werden.

Das Bett entspricht der HRN EN 747-1/2:2015

- ID. Kennung; Etagenbett SWAY

- Sperrholz

The bed should be put together by 2 people.

EN

Important!

Please carefully read the instruction manual with the warning and safety instructions before assembling the bed and keep them for future use. The owner's manual also includes assembly instructions with a parts list and the tools required for safe assembly of your bed. It is important to ensure all components and the tools required to be available and complete.

Warning and safety instructions:

Please ensure to generally observe the manufacturers assembly instructions. In detail, these are:

1. When assembling the bed make sure that the connecting elements are tightened correctly. The connecting elements must also be monitored for tightness during use.
2. The sticker at the bedpost (page 19/19) indicates the maximum mattress height. This mark must still be visible when a mattress is fitted inside; then your bed is safe. The recommended mattress size is 900 x 2000mm. The max. mattress height is about 150 mm.
3. The bed may not be used if any component is missing or broken.
4. Bunk beds and the top bunk of bunk beds may not be used by children under 6 years!! Risk of injury from the child falling.
5. The following items may not be attached to or hung on the bed: ropes, string, cords, straps, belts, etc... Danger of strangulation !!
6. Children might get entrapped between the bed and a wall, sloped ceilings, the ceiling, adjoining furniture (like cabinets), etc. In order to avoid the risk of serious injuries, please make sure the gap between the anti-fall guard's top edge and the adjoining structure is below 75 mm or larger than 230 mm.
7. Please note that the room is to be aerated thoroughly to keep the air humidity low and prevent the formation of mould inside and around the bed.
8. When you install the access (ladder and/or sliding board with loft/bunk beds) , please always ensure the installation surface to be level and solid and affix the respective component as detailed in the assembly instructions.

Care instructions:

The bed should be cleaned only with a damp cloth.

The bed conforms to HRN EN 747-1/2:2015

- ID. identifier; Bunk Bed SWAY

- Plywood



Relita Dr. Woite GmbH

Volgt de / répond aux exigences de la HRN EN 747-1/2:2015
LIN - Nr.0206-19

versie/version 29.11.2019

Gebruiksaanwijzing: Stapelbed SWAY

Mode d'emploi du lits superposés SWAY

Het bed moet door twee personen opgebouwd worden.

(NL)

Belangrijk!

Lees alstublieft zorgvuldig de gebruiksaanwijzing met de waarschuwings- en veiligheidsaanwijzingen voor de opbouw van het bed en bewaar deze daarna.

De gebruiksaanwijzing bevat bovendien een montagehandleiding met een onderdelenlijst alsook de noodzakelijke werktuigen voor een veilige assemblage van uw bed. Belangrijk is dat alle delen en het noodzakelijke gereedschap volledig beschikbaar zijn.

Waarschuwings- en veiligheidsaanwijzingen:

De montage-instructies van de producent moeten altijd nauwgezet opgevolgd worden. Deze zijn:

1. Let er bij de assemblage van het bed op, dat de verbindingselementen stevig aangezet worden. De verbindingselementen moeten ook gedurende het gebruik op hun stevigheid gecontroleerd worden.
2. De sticker op de bedstijl (bladzijde-19/19) geeft de maximale matrashoogte aan. Dit kenteken moet bij inliggende matrassen steeds te zien zijn, dan blijft uw bed veilig. De aanbevolen matrasgrootte is 900 x 2000 mm. De maximale matras hoogte bedraagt ongeveer 150 mm.
3. Het bed mag niet gebruikt worden als een of ander bouwdeel ontbreekt of gebroken is.
4. Hoogtebedden of het bovenste bed van stapelbedden mogen niet door kinderen onder zes jaar gebruikt worden!! Er is blessuregevaar als een kind naar beneden valt.
5. Volgende voorwerpen mogen niet aan het bed bevestigd of opgehangen worden: strikken, snoeren, koorden, gordels, banden, enzovoort. Er is wurgingsgevaar!!
6. Kinderen kunnen tussen het bed en de wand, van een schuin dak, van het kamerplafond, van aanpalende meubels (bijvoorbeeld kasten) enzovoort geklemd geraken. Om ernstig letsel te voorkomen, mag de afstand tussen de bovenkant van de valbeveiliging en de aangrenzende structuur niet meer dan 75 mm zijn of moet ze groter dan 230 mm zijn.
7. Voldoende kamerverluchting is noodzakelijk om de luchtvochtigheid laag te houden en schimmelvorming in en om het bed te voorkomen.
8. Let bij de opbouw van de toegangsweg (ladder of glijbaan bij hoogte- en stapelbed), er altijd op dat de opstelplaats viak is en solide, en de bevestiging uitgevoerd is volgens de montage-instructies.

Onderhoudstip:

Het bed mag alleen met een vochtige doek gereinigd worden.

Het bed volgt de HRN EN 747-1/2:2015

- ID-code; stapelbed SWAY
- Multiplex

Le lit doit être monté de la part de deux personnes.

(FR)

Important !

Avant de commencer à monter le lit, veuillez lire attentivement cette instruction d'utilisation qui contient des instructions d'avertissements et de sécurité. Gardez la pour l'utiliser plus tard au cas de besoin.

Instructions d'avertissements et de sécurité :

Veuillez obligatoirement respecter les instructions données de la part de producteur. Dans les instructions il y en a des détails donnés ci-dessous :

1. Au cours de de montage du lit, assurez-vous que les éléments d'attachement sont bien fixes. La fixation des éléments d'attachements doit être surveiller même au cours de son utilisation.
2. Le cadre du lit (p. 19/19) indique la hauteur maximale du matelas. Ce marquage doit être gardé visible même après le montage du lit ; à ce moment-là Votre lit est sûr. Les dimensions du lit sont 900 x 2000 mm. La hauteur maximale du matelas est approximativement 150 mm.
3. Le lit ne pourrait pas être utilisé au cas où il manque des pièces ou il y en a des pièces cassées.
4. Dans le cas des lits à deux niveaux, surtout au deuxième niveau il est interdit pour les enfants à l'âge moins de 6 ans ! Il existe le risque de chute et de blessure de l'enfant.
5. Les objets suivants ne doivent pas être accrochés au lit : ex. Cordes, fils, câbles, lacets, ceintures etc. Danger d'étouffement !! 6. Les enfants peuvent se coincer entre le lit et : le mur, le plafond, meuble installé tout près. (Comme des placards) etc. Afin d'éviter le risque de blessures graves, Veuillez-vous assurez que l'espace entre la protection supérieure contre la chute et les objets à proximité soit moins de 75 mm ou plus de 230 mm.
7. Veuillez retenir que l'espace doit être complètement aéré en fonction de maintenir le bas pourcentage de l'humidité et d'empêcher la moisissure à l'intérieur et autour du lit.
8. Au cours de montage des éléments de l'accès au lit (les escaliers et/ou la planche de glissement/le lit à deux niveaux) Veuillez-vous assurez que la surface de ce dernier soit solide, puis fixer l'élément nécessaire comme il est indiqué dans l'instruction de montage.

Instructions de maintenance :

La maintenance du lit doit être faite avec des chiffons humides.

Le lit doit être monté selon HRN EN 747-1/2:2015

- ID indicateur ; SWAY lit à deux niveaux
- Contre-plaqué



Relita Dr. Woite GmbH

spĺňa požiadavky / splňuje požiadavky HRN EN 747-1/2:2015
LIN - Nr.0206-19

verzia / verze 29.11.2019

Návod na použitie: poschodová posteľ SWAY

Návod k použití: patrová posteľ SWAY

Posteľ by mala byť skladaná od dvoch ľudí.

SK

Dôležité!

Pozorne si prečítajte návod na použitie, ktorý obsahuje výstražné a bezpečnostné pokyny, než začnete robiť posteľ. Uložte ho pre budúce použitie.

Pokyny pre varovanie a bezpečnosť: Postupujte podľa pokynov výrobcu. Podrobne zahŕňajú:

1. Pri zostavovaní posteli, skontrolujte, či sú spojovacie prvky bezpečne pripevnené. Tiež, počas používania sa musí kontrolovať upevnenie upevňovacích prvkov.
2. Rám a stĺpiky (str.19/19) označujú maximálnu výšku matrace. Toto označenie musí zostať viditeľné a po položení matrace; potom je Vaša posteľ v bezpečí. Odporúčaná veľkosť matrace je 900 x 2000 mm. Maximálna výška matrace je asi 150 mm.
3. Posteľ sa nesmie používať, ak jedna z častí chýba alebo je rozbitá.
4. Poschodovou posteľ a posteľ na poschodí by nemali používať deti do 6 rokov! Existuje riziko poranenia pri páde dieťa.
5. Nasledujúce predmety by sa nemali pripevňovať ani zavesiť na posteli: laná, drôty, káble, remene, pásy atď. Hrozí nebezpečenstvo utopenia!!
6. Deti sa môžu zaseknúť medzi posteľou a: stenou, spodný strop, strop, nábytok (napr. skrinky) atď. Aby sa predišlo riziku vážneho zranenia, uistite sa, že medzera medzi hornou ochranou proti pádu a blízkymi objektmi je menšia ako 75 mm alebo väčšia ako 230 mm.
7. Upozorňujeme, že miestnosť by mala byť úplne vetraná aby sa udržala nízka úroveň vlhkosti vzduchu, čo by zabránilo tvorbe plesní vo vnútri, a okolo posteľe.
8. Keď umiestnite prístupovú časť (rebrík a / alebo posuvnú dosku so stropnými / poschodovými posteľami), Vždy sa uistite, že povrch je pevný, potom pripevnite požadovaný prvok ako je uvedené v montážnych pokynoch.

Pokyny na údržbu:

Posteľ by mala byť udržiavaná iba navlhčenou tkaninou.

Posteľ je vyrobená v súlade s HRN EN 747-1/2:2015

- ID identifikátor; SWAY poschodový posteľ
- Preglejka

Lůžko by se mělo skládat dva člověka.

CZ

Důležité!

Přečtěte si pozorně návod k použití který také zahrňuje výstražné a bezpečnostní pokyny, než začnete skládat lůžko. Uložte jej a pro budoucí použití.

Upozornění a bezpečnostní pokyny:

Prosíme, postupujte podle pokynů výrobce. Mezi ně patří zejména:

1. Při sestavování lůžka se ujistěte, že jsou spojovací prvky správně připevněny. Rovněž pevnost spojovacích prvků musí být pozorována při použití taky.
2. Rámec a sloupce (str.19 / 19) indikují maximální výšku matrace. Toto označení musí zůstat viditelné po namontování matrace; pak je Vaše posteľ v bezpečí. Doporučená veľkosť matrace je 900 x 2000 mm. Maximálna výška matrace je asi 150 mm.
3. Lůžko nelze použít v případě, že některá z částí chybí nebo je rozbitá.
4. Lůžka na podlaze, a lůžko umístěné nad ložem by nemělo být používáno od dětí do 6 let věku! Existuje riziko poranění při pádu dítěte.
5. Na lůžko nesmí být umístěny nebo zavěšeny následující předměty: lana, dráty, kabely, kravaty, popruhy atd. Existuje nebezpečí utopení!!
6. Děti se mohou uvíznout mezi postelí a: stěnou, spodním stropem, stropem, nábytkem (např. Skříňkou) atd. Aby nedošlo k vážnému zranění, Ujistěte se, že prostor mezi horní ochranou proti pádu a blízké předměty je menší než 75 mm, nebo více než 230 mm.
7. Upozorňujeme, že místnost by měla být plně větrána aby se udržovala nízka úroveň vlhkosti ve vzduchu, což by zabránilo vzniku plísní uvnitř, a kolem posteľe.
8. Když dáte tam prístupovú časť (stupnice a / nebo posuvné desky se stropnými / posteľe na podlaze), uistite se, že povrch je pevný, potom upevnite požadovaný prvok podle návodu k montáži.

Pokyny pro údržbu:

Lůžko by mělo být udržováno pouze vlhkým hadříkem.

Lůžko je vyrobeno podle HRN EN 747-1/2:2015

- ID identifikátor; SWAY Posteľ na podlaze
- Překližka



Relita Dr. Woite GmbH

megfelel a / udovoljava zahtjevima HRN EN 747-1/2:2015
LIN - Nr.0206-19

változat / verzija 29.11.2019

Használati utasítás: Emeletes ágy SWAY

Upute za uporabu: krevet na sprat SWAY

Az ágy összeszerelési folyamatát célszerű kettő embernek elvégeznie.

HU

Fontos!

Kérjük, az ágy összeszerelése előtt szíveskedjen elolvasni a használati útmutatót, melyből tudomást szerezhet az ágy szakszerű összeszerelési folyamatáról és egyben figyelmeztetést a biztonságos használattal kapcsolatban. Őrizze meg a használati útmutatót, mert a jövőben még szüksége lehet rá.

Figyelmeztetési és biztonsági előírások: Kérjük, feltétlenül olvassa el a gyártó által megadott használati utasításokat. A használati útmutató, többek között, a következőket tartalmazza részletesebben:

1. Az ágy összeszerelési folyamata során, győződjön meg az ágy összekötő részeinek biztonságos és szakszerű összeillesztéséről. Célszerű az összekötő részeket a jövőben is (a használati időtartam alatt), folyamatosan ellenőrizni.
2. Az ágykeret és gerendái (lásd 19/19), egyben a matrac legmagassabb magasságát/szintjét mutatják. Abban az esetben ha a magassági szint látható a matrac beillesztése után is, akkor az ágy célszerű használata teljesen biztonságos. A matrac javasolt mérete 900 x 2000 mm. Egyidejűleg, a matrac javasolt magassága kb. 150 mm.
3. Az ágyat nem lehet használni ha annak valamely része hiányos, vagy esetleg törött.
4. Emeletes ágy, vagy az ágy magasabb szintjére emelése esetén, tilos az ágy használata 6-éven aluli gyermekeknek! Ilyen esetben, fennáll a kockázat az esetleges esésekre és sérülésekre.
5. Az ágyra tilos a következő tárgyakat ráilleszteni: kötelek, kábelek, fűzők, szíjak stb. ! Fennáll az esetleges fuldoklási veszély kockázata!
6. Gyermekek könnyen beszorúlnak az ágy és a: fal közé, álmennyezet közé, plafon, közeli bútorok közé is (mint pl. beépített szekrény). Az esetleges esés/sérülés megelőzése érdekében, kérjük, biztosítsa a kellő biztonsági távolságot a magassági szint és a közeli tárgyak között - min. 75 mm, vagy több mint 230 mm.
7. Az ágy mögötti esetleges penészképződés és a z ágy körülötti nem kívánatos kellemetlen szagok megelőzése érdekében, kérjük, biztosítsa a helység megfelelő szellőzését, egyidejűleg megfelelő szintű páratartalmát is.
8. Az ágy hozzáférésehez szükséges rész beállítása előtt (pl. emeletes ágyak kislétrával vagy kis csúszdával ellátva), kérjük előzetesen biztosítsa az említett részek felületét (sima és kemény), és csak utána állítsa/rögzítse azokat az ágyhoz figyelembe véve a használati útmutató rendelkezéseit.

Kezelési útmutatás:

Az ágyat kizárólag nedves ronggyal tisztítjuk.

Az ágyat a HRN EN 747-1/2:2015 szabvány szerint gyártották
- ID azonosító; SWAY emeletes ágy
- Furnér

Krevet trebaju sastavljati dvije osobe.

HR

Važno!

Molimo Vas da pažljivo pročitate upute za upotrebu, koje sadrže i upute upozorenja i sigurnosti prije početka sastavljanja kreveta. Čuvajte ih za sljedeću upotrebu.

Upute upozorenja i sigurnosti:

Molimo Vas da obavezno slijedite instrukcije proizvođača.

Detalnije, tu je uključeno:

1. Pri sastavljanju kreveta, budite sigurni da su elementi za povezivanje pravilno pričvršćeni. Isto tako, pričvršćenost elemenata za povezivanje treba nadzirati i prilikom upotrebe.
2. Okvir i stupovi (str.19/19) pokazuju maksimalnu visinu madraca. Ova oznaka treba biti vidljiva i nakon postavljanja madraca, tada je Vaš krevet siguran. Preporučena veličina madraca je 900x2000 mm. Maksimalna visina madraca je oko 150 mm.
3. Krevet se ne može koristiti ako nedostaje neki dio ili ako je razbijen.
4. Kreveti na kat, i krevet koji se nalazi gore ne trebaju koristiti djeca mlađa od 6 godina. Postoji opasnost ozljede od pada djeteta.
5. Sljedeći predmeti ne smiju se stavljati ili vješati na krevet: konop, žice, kabel, vezice, pojas... Postoji opasnost od davljenja !!
6. Djeca se mogu zaglaviti između kreveta i : zida, spušenog stropa, stropa, obližnjeg namještaja (kao ormarići) itd. U svrhu da se izbjegne opasnost od ozbiljne ozljede, molimo Vas da se osigurate da je prostor između gornje zaštite protiv pada i obližnjeg predmeta manji od 75 mm, ili veći od 230 mm.
7. Molimo Vas da zapamtite da prostorija treba biti potpuno prozračena radi održavanja niske razine vlage u zraku, čime bi se zaustavilo stvaranje plijesni unutar, i oko kreveta.
8. Kada namjestite dio za pristup (ljestve i/ili kliznu dasku za strop/ krevete na kat), molimo Vas da ste uvijek sigurni da je njegova površina čvrsta, a zatim pričvrstite elemente onako kako je prikazano na uputama za sastavljanje.

Upute za održavanje:

Krevet treba održavati samo vlažnom krpom.

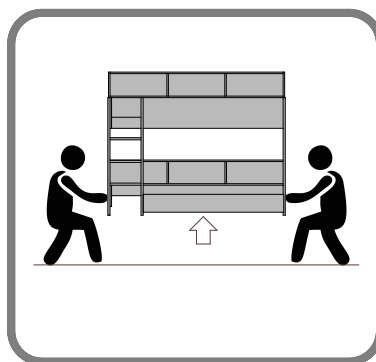
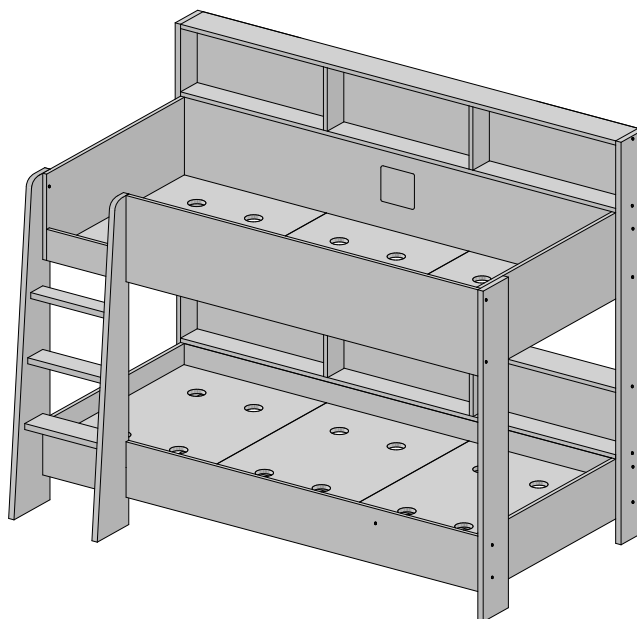
Krevet je izrađen sukladno HRN EN 747-1/2:2015

- ID identifikator ; SWAY krevet na kat
- Iverica

DE Montageanleitung Etagenbett **SWAY**
EN Assembly instructions Bunk bed **SWAY**
NL Montage-instructies Stapelbed **SWAY**
FR Instructions de montage Lit superposé **SWAY**

SK Montážne pokyny Poschodová posteľ **SWAY**
CZ Návod k montáži Patrová posteľ **SWAY**
HU Szerelési útmutató Emeletes ágy **SWAY**
HR Upute za montažu Nagradni krevet **SWAY**

Date 29.11.2019



DE Wichtiger Hinweis:
Bett nicht schieben, nur angehoben umstellen.

EN Important information:
Do not shove the bed, move it only by lifting.

NL Belangrijke opmerking:
Het bed niet schuiven, alleen verplaatsen door opheffen.

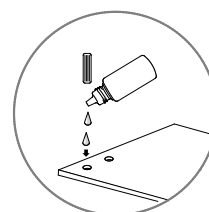
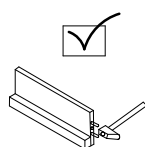
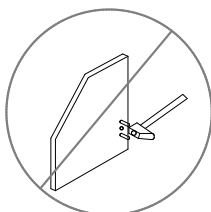
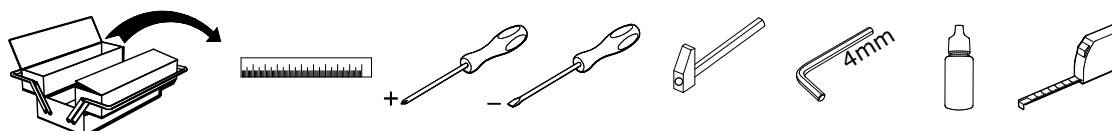
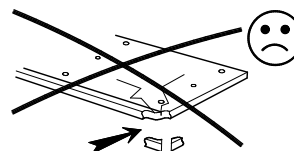
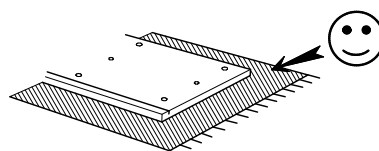
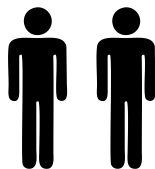
FR Information importante:
Ne pas pousser le lit, il faut le porter pour déplacer.

SK Dôležitá informácia:
Posteľ neskladajte, pohybujte iba zdvíhaním.

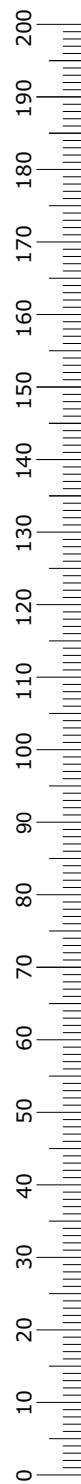
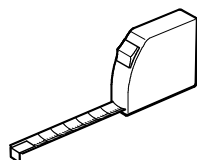
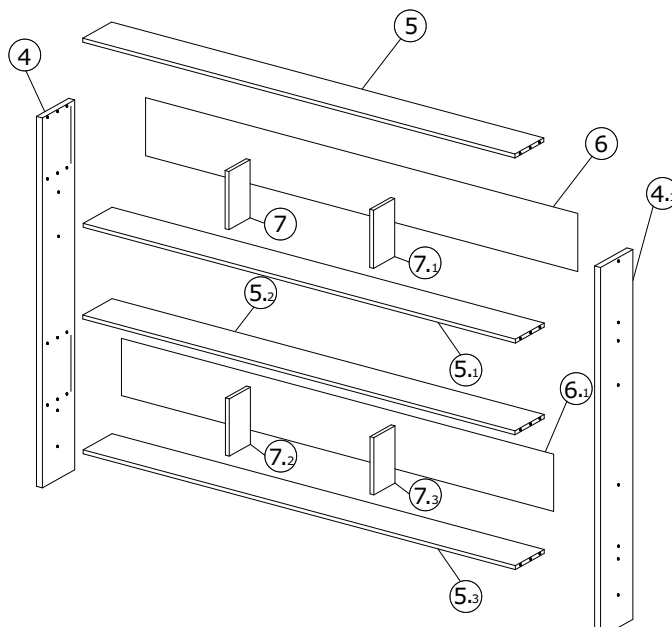
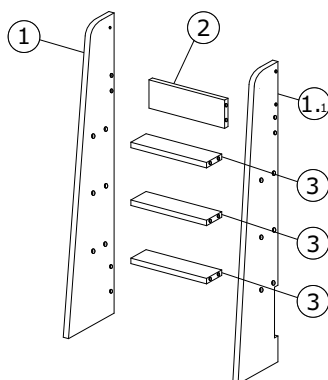
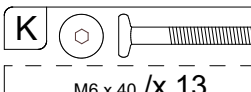
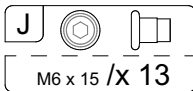
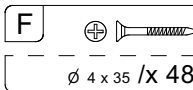
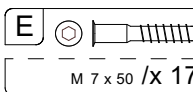
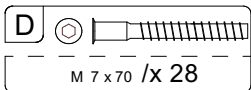
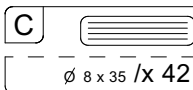
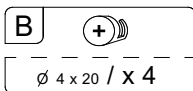
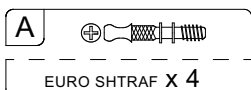
CZ Důležitá informace:
Nevystrkujte postel, pohybujte pouze zvedáním.

HU Fontos információ:
Ne lökd be az ágyat, csak emeléssel mozgassa.

HR Važna informacija:
Ne gurajte krevet, pomičite ga samo podizanjem.



DE Anleitungen für die Montage	EN Instructions for the assembly	NL Instructies voor de montage	FR Instructions de montage
SK Pokyny na montáž	CZ Pokyny pro montáž	HU Utasítások az összeszereléshez	HR Upute za sastavljanje



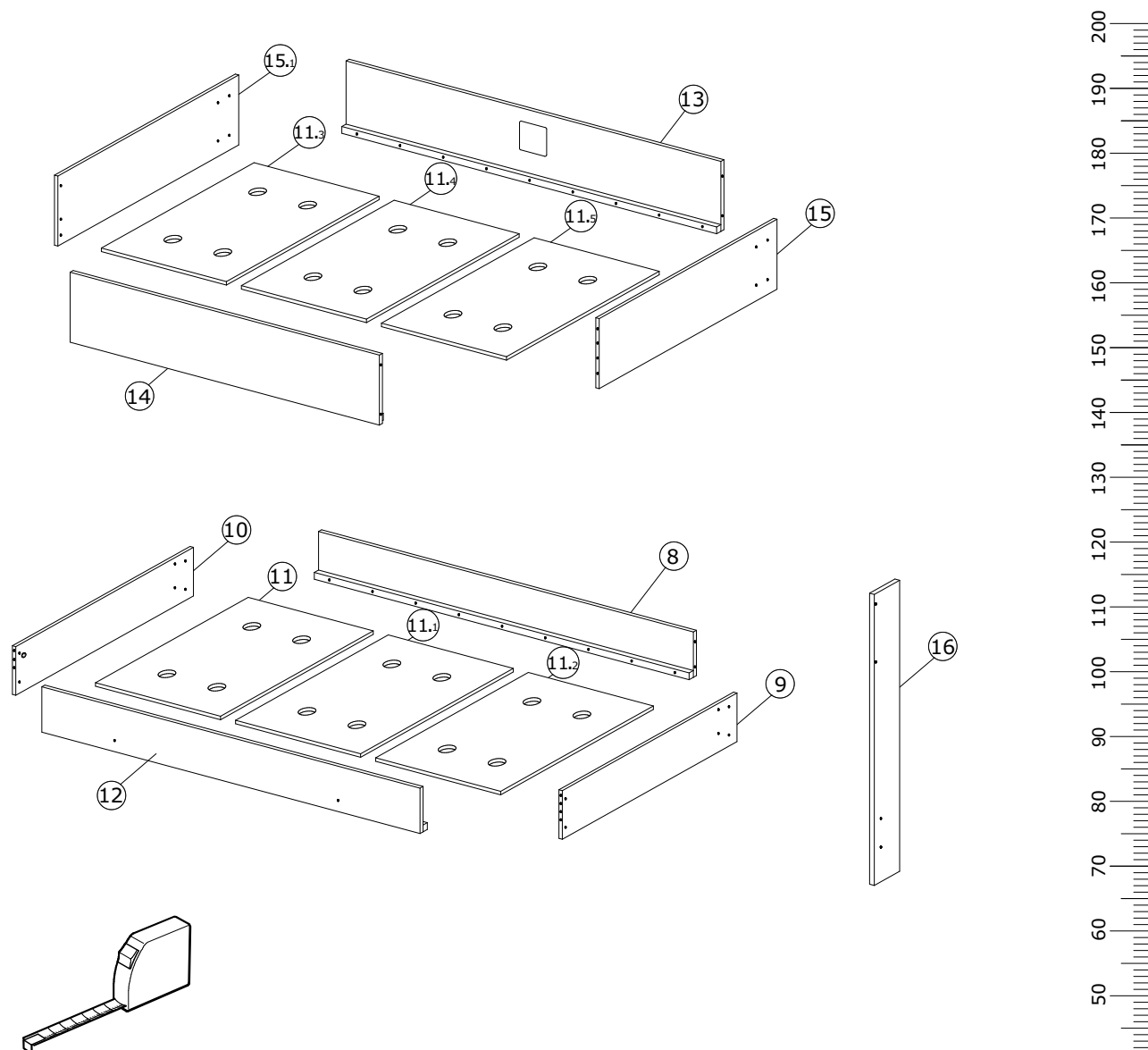
Stückliste / List of Materials / Stuklijst / Liste des matériaux
Zoznam materiálov / Seznam materiálu / Anyagok listája / Popis materijala

N°	QTY.	Dimensions / cm	Box*
1	1	138 x 24 x 2,5	3 / 5
1.1	1	138 x 21 x 2,5	3 / 5
2	1	36,4 x 16 x 1,8	3 / 5
3	3	38,2 x 9 x 2,5	2 / 5
4	1	168 x 16,8 x 2,5	1 / 5
4.1	1	168 x 16,8 x 2,5	1 / 5
5	1	203,6 x 15 x 1,8	2 / 5
5.1	1	203,6 x 15 x 1,8	2 / 5

N°	QTY.	Dimensions / cm	Box*
5.2	1	203,6 x 15 x 1,8	2 / 5
5.3	1	203,6 x 15 x 1,8	2 / 5
6	1	205,8 x 28 x 0,3	1 / 5
6.1	1	205,8 x 28 x 0,3	1 / 5
7	1	26,4 x 14,4 x 1,8	3 / 5
7.1	1	26,4 x 14,4 x 1,8	3 / 5
7.2	1	26,4 x 14,4 x 1,8	3 / 5
7.3	1	26,4 x 14,4 x 1,8	3 / 5

* DE Teileverteilung per Karton / EN Distribution of parts by box / NL Distributie van onderdelen per doos / FR Répartition des pièces par boîte
SK Rozdelenie častí po škatuli / CZ Rozdělení dílů v krabici / HU Az alkatrészek megoszlása dobozok szerint / HR Distribucija dijelova po kutiji

DE Anleitungen für die Montage	EN Instructions for the assembly	NL Instructies voor de montage	FR Instructions de montage
SK Pokyny na montáž	CZ Pokyny pro montáž	HU Utasítások az összeszereléshez	HR Upute za sastavljanje



Stückliste / List of Materials / Stuklijst / Liste des matériaux
 Zoznam materiálov / Seznam materiálu / Anyagok listája / Popis materijala

N°	QTY.	Dimensions / cm	Box*
8	1	200 x 21 x 1,8	2 / 5
9	1	105 x 21 x 1,8	2 / 5
10	1	105 x 21 x 1,8	2 / 5
11	1	90 x 66,6 x 1,6	4 / 5
11.1	1	90 x 66,6 x 1,6	4 / 5
11.2	1	90 x 66,6 x 1,6	4 / 5
12	1	203,6 x 21 x 1,8	2 / 5
13	1	200 x 36 x 1,8	1 / 5

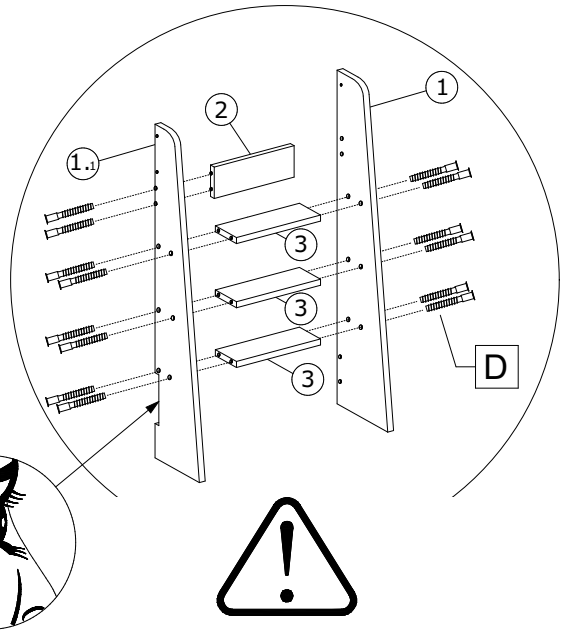
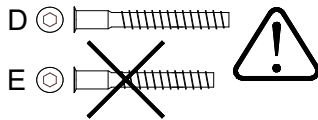
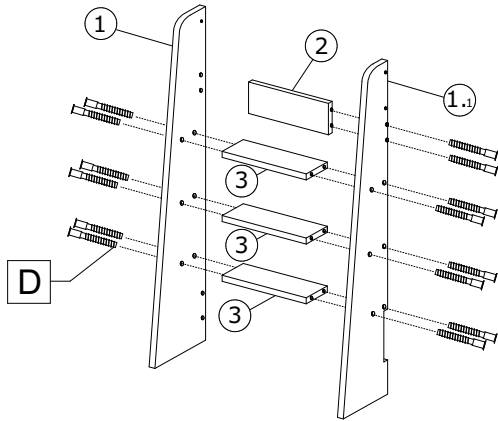
N°	QTY.	Dimensions / cm	Box*
14	1	162,9 x 36 x 1,8	3 / 5
11.3	1	90 x 66,6 x 1,6	5 / 5
11.4	1	90 x 66,6 x 1,6	5 / 5
11.5	1	90 x 66,6 x 1,6	5 / 5
15	1	105 x 36 x 1,8	3 / 5
15.1	1	106,8 x 36 x 1,8	3 / 5
16	1	138 x 15 x 2,5	2 / 5

* **DE** Teileverteilung per Karton / **EN** Distribution of parts by box / **NL** Distributie van onderdelen per doos / **FR** Répartition des pièces par boîte
SK Rozdelenie častí po škatuli / **CZ** Rozdělení dílů v krabici / **HU** Az alkatrészek megoszlása dobozok szerint / **HR** Distribucija dijelova po kutiji

ETAGENBETT SWAY

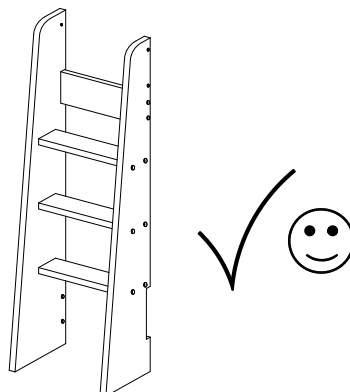
1

D  14 st.





DE ACHTUNG: Optional - Wenn Sie die Leiter auf der rechten Seite des Etagenbettes montieren möchten
EN IMPORTANT: Optional - If you want to assemble the ladder on the right side of the bunk bed
NL AANDACHT: Optioneel - Als u de ladder aan de rechterkant van het stapelbed wilt monteren
FR ATTENTION: Facultatif - Si vous souhaitez monter l'échelle du côté droit du lit superposé
SK DÔLEŽITÉ: Voliteľné - Ak chcete zostaviť rebrík na pravej strane poschodovej posteľe
CZ DŮLEŽITÉ: Volitelné - Pokud chcete sestavit žebřík na pravé straně palandy
HU FONTOS: Opcionális - Ha a létrát az emeletes ágy jobb oldalán szeretné összeszerelni
HR VAŽNO: Neobavezno - ako želite sastaviti ljestve na desnoj strani kreveta na kat

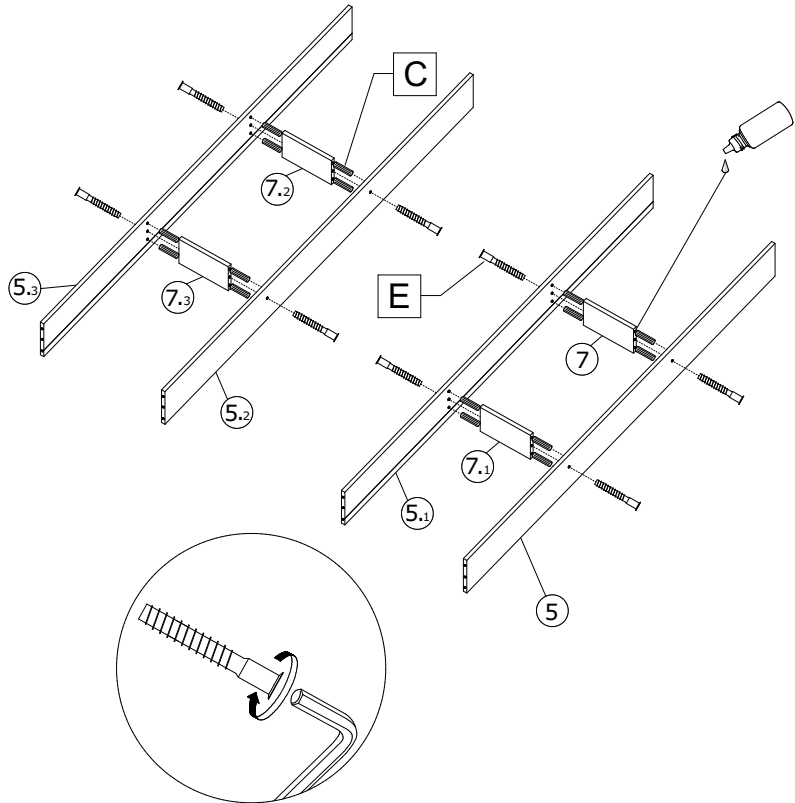
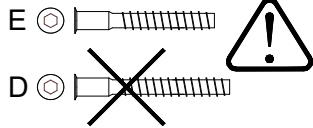
2



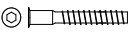

ETAGENBETT SWAY

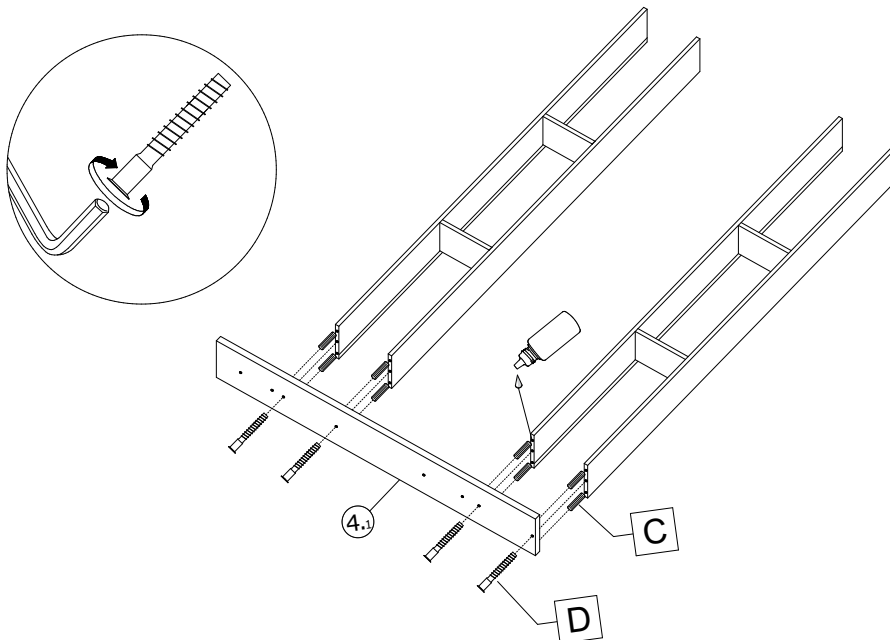
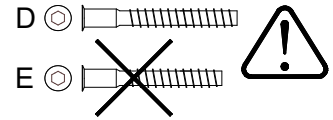
3

E		8 st.
C		16 st.



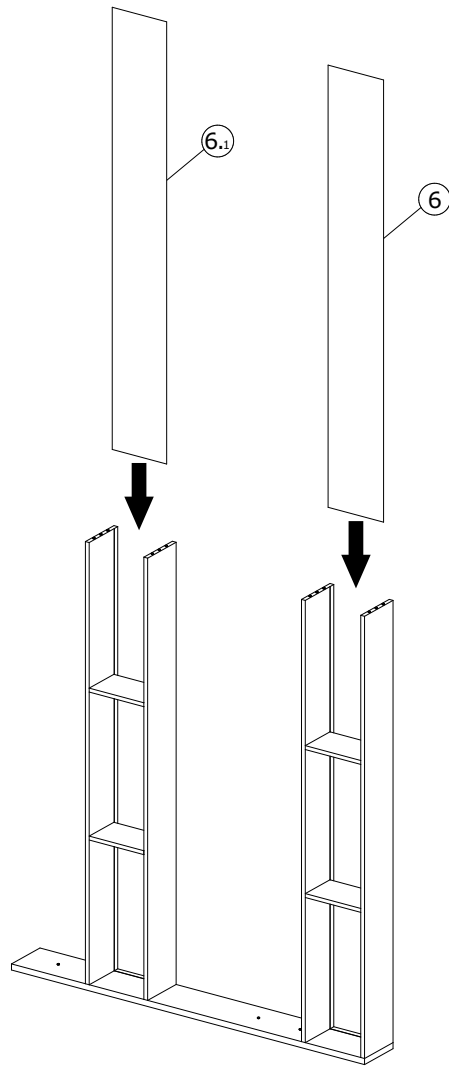
4

D		4 st.
C		8 st.

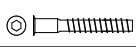



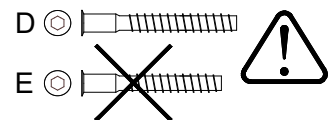
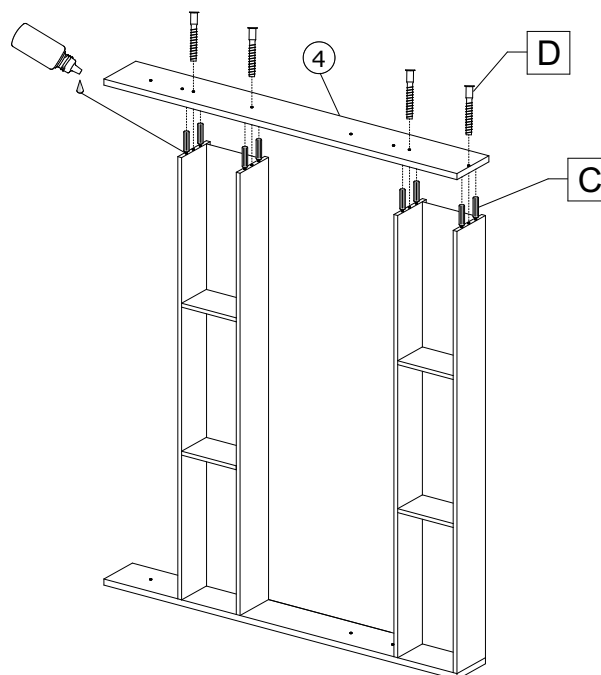
ETAGENBETT SWAY

5



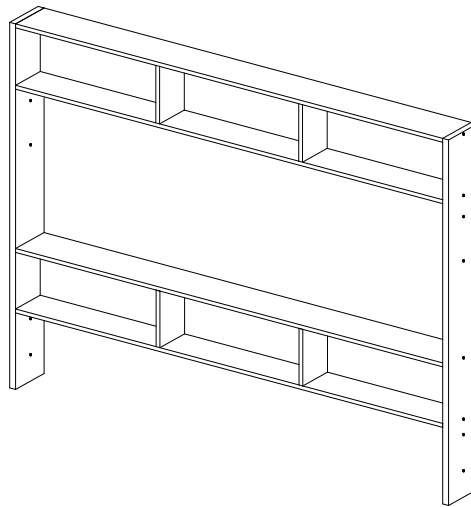
6

D		4 st.
C		8 st.




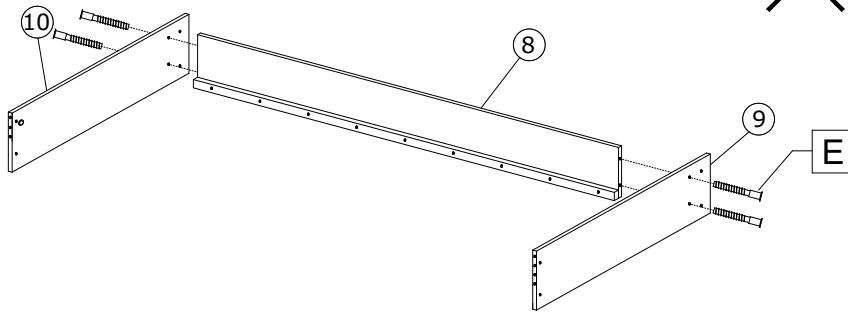
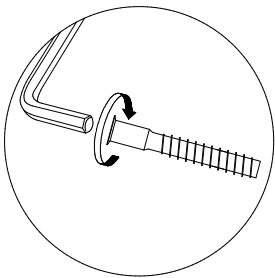
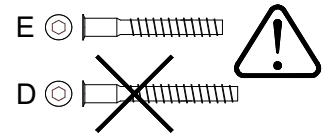
ETAGENBETT SWAY

7






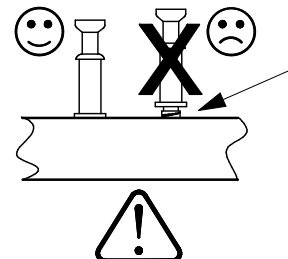
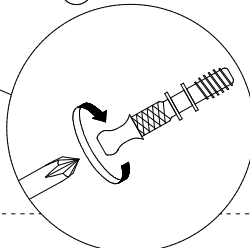
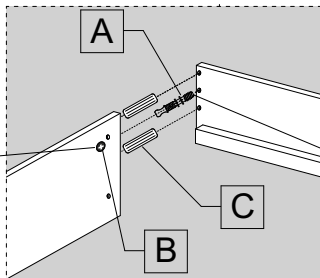
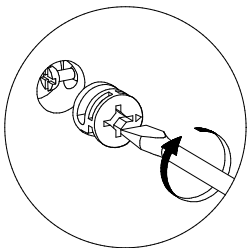
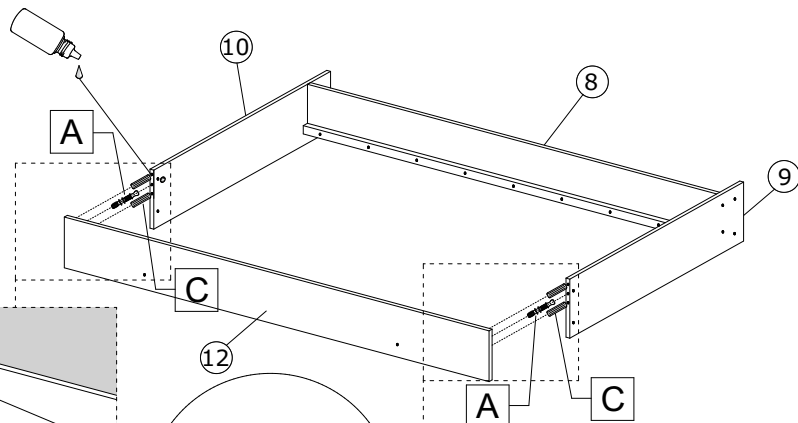
8

E  4 st.



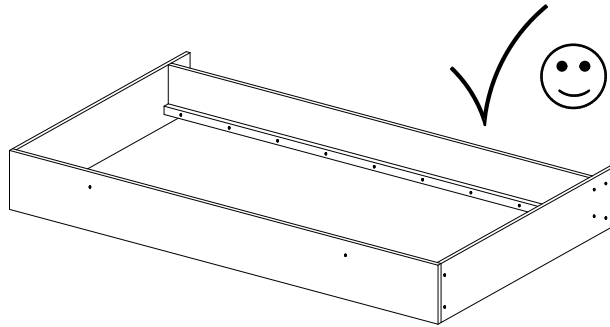
9

A		2 st.
B		2 st.
C		4 st.

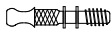




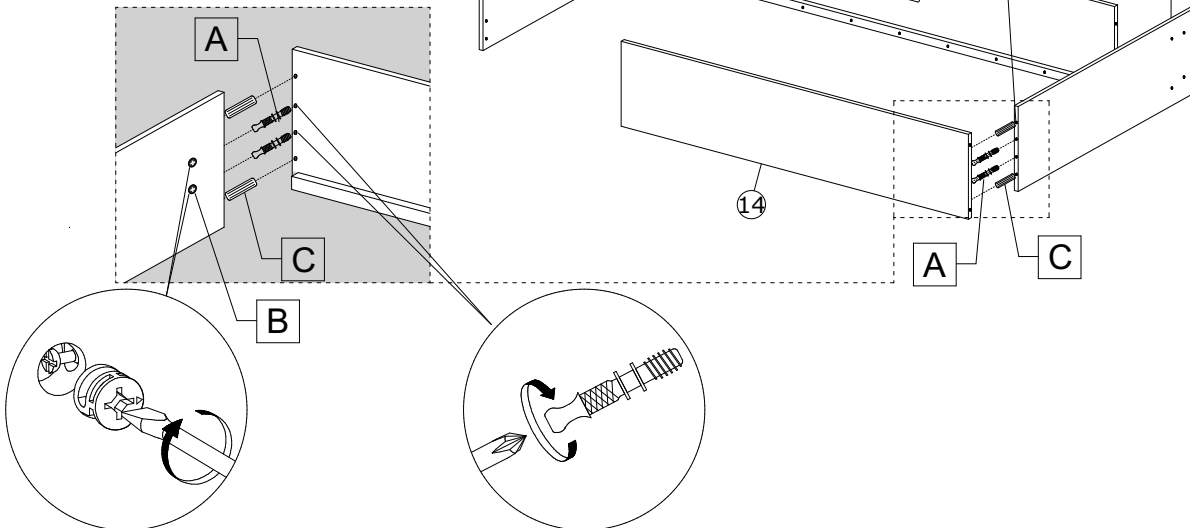
ETAGENBETT SWAY

10




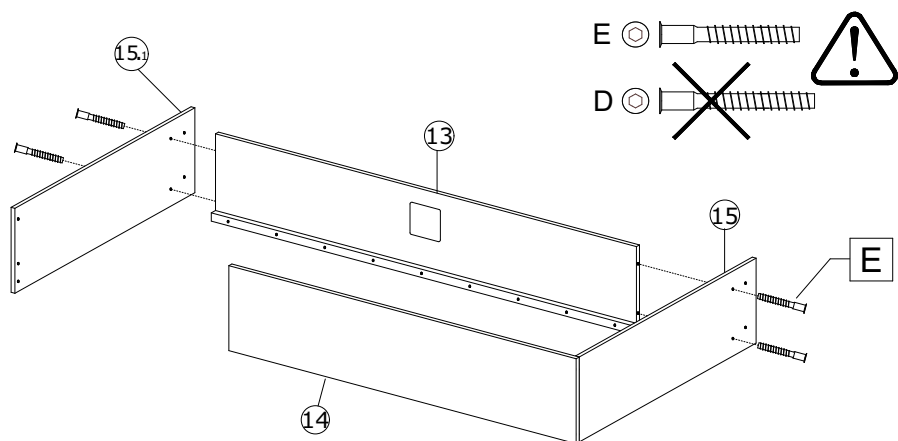
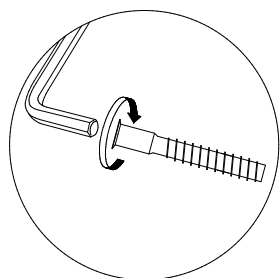
11

A	 2 st.
B	 2 st.
C	 2 st.



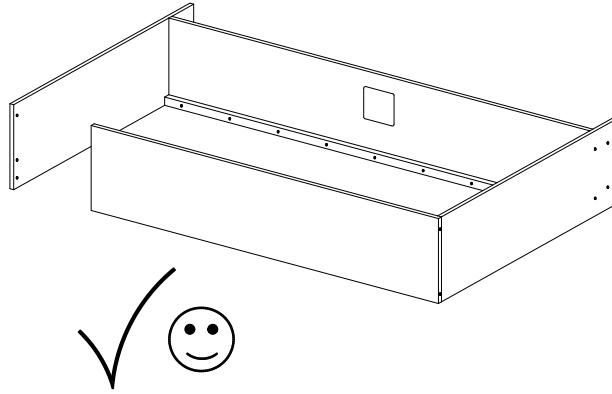
12

E	 4 st.
---	---

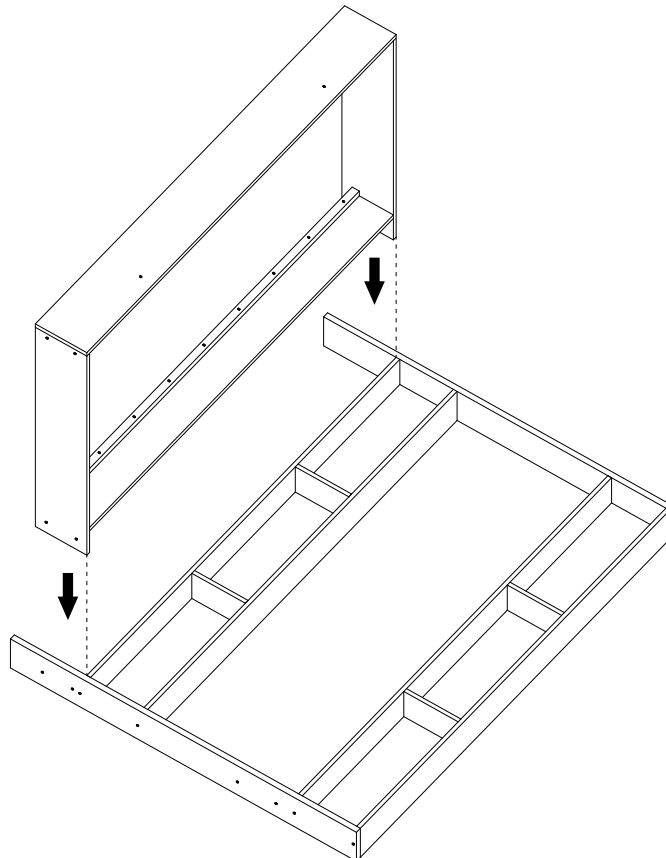


ETAGENBETT SWAY



13

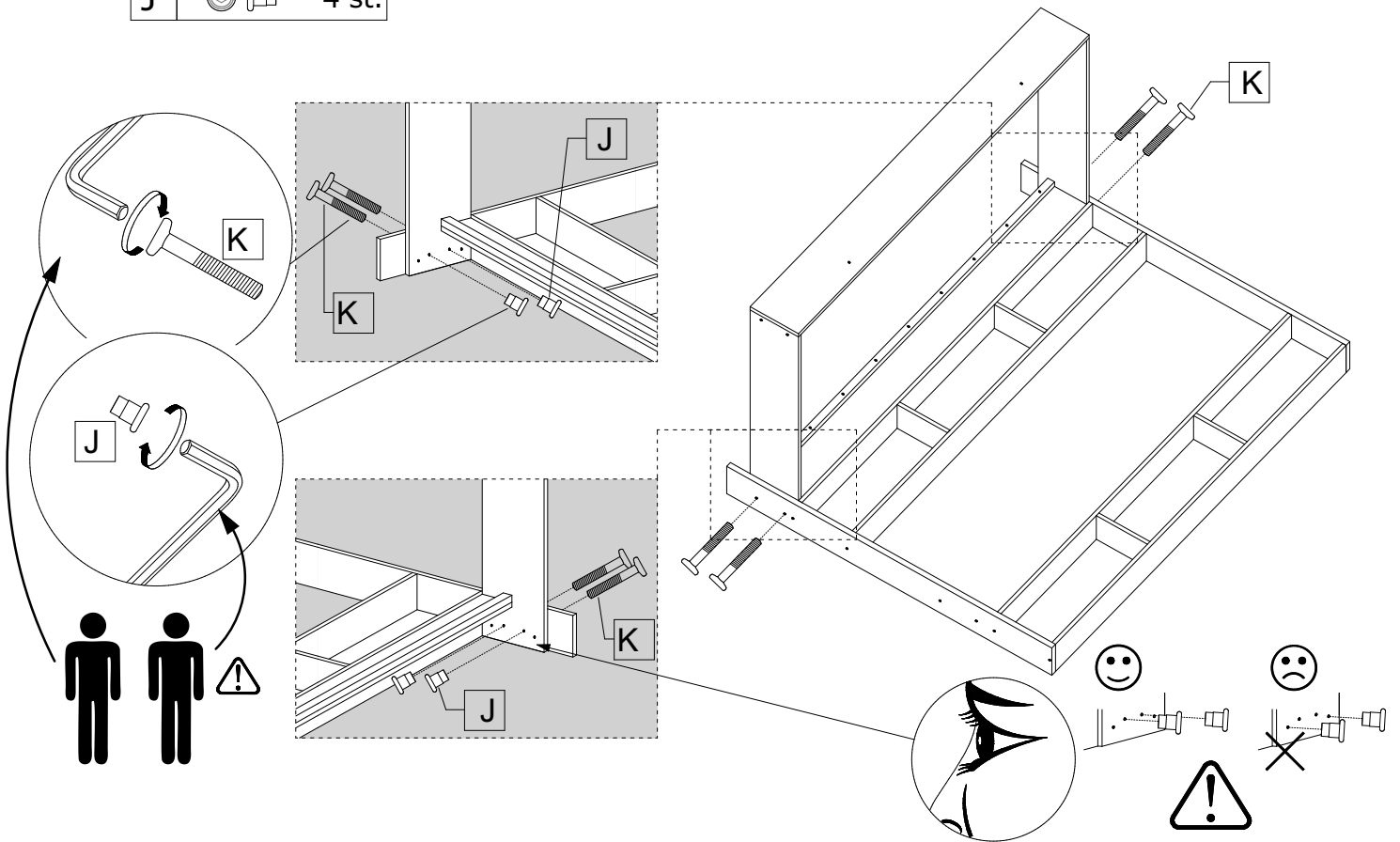


14

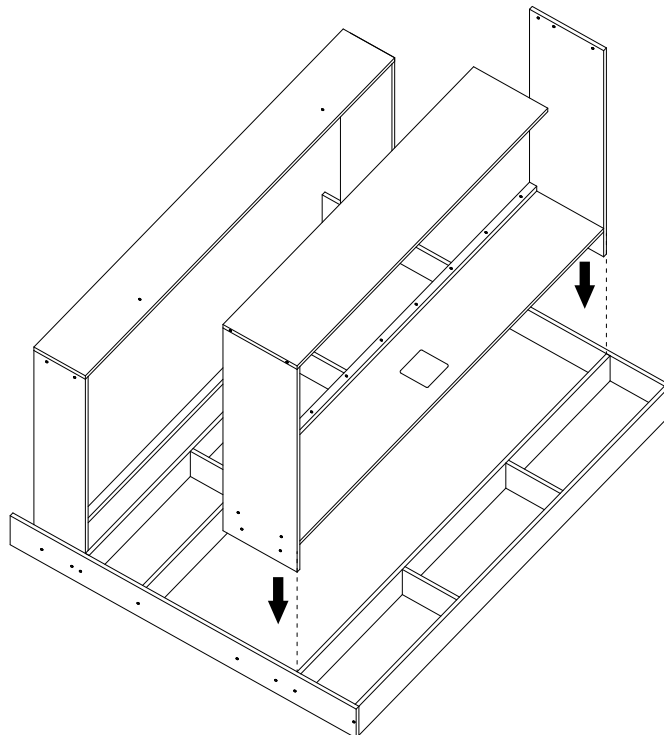


ETAGENBETT SWAY

15	K		4 st.
	J		4 st.





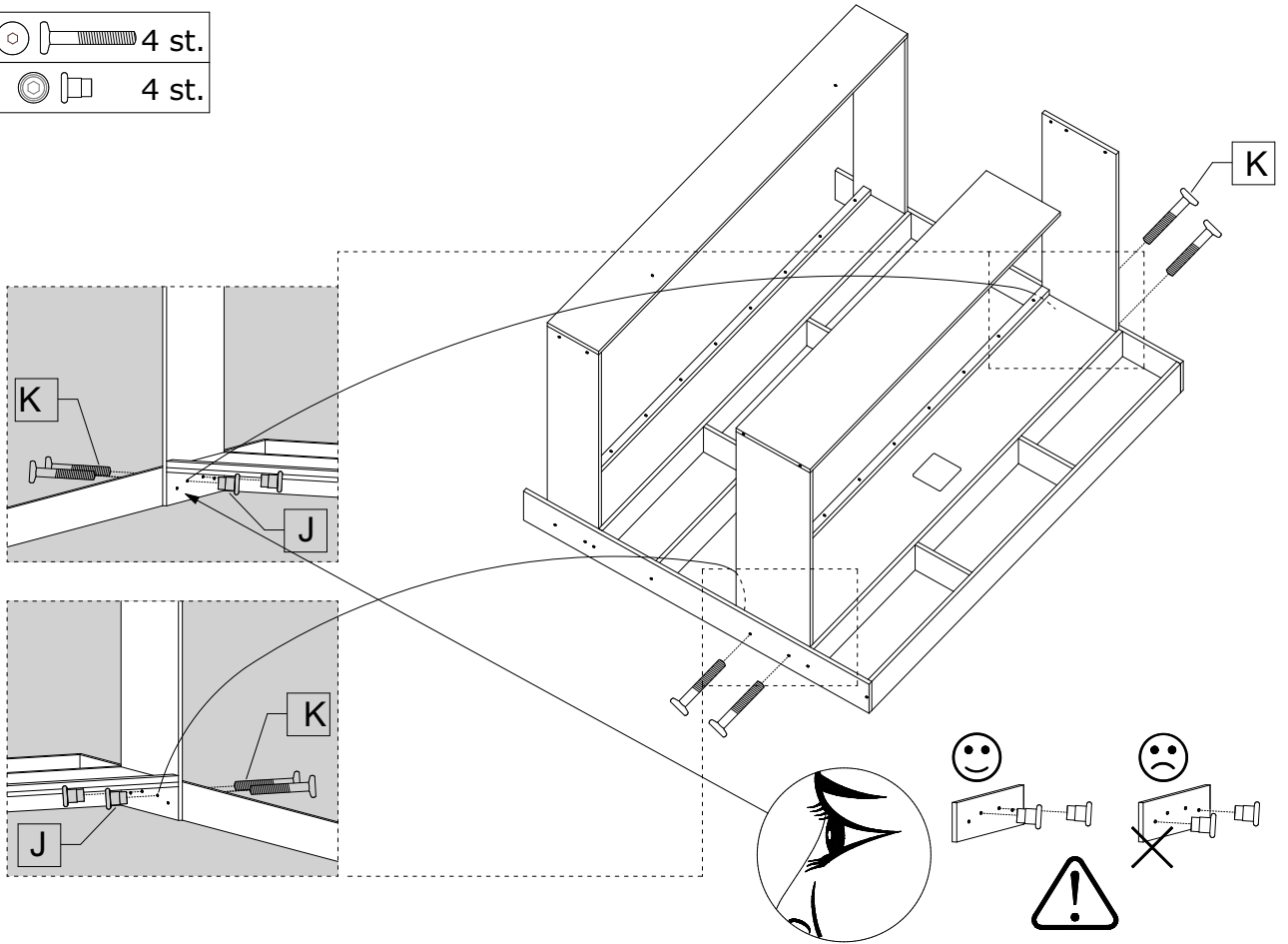
16





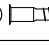

ETAGENBETT SWAY

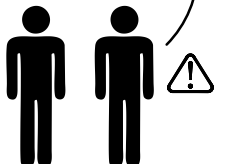
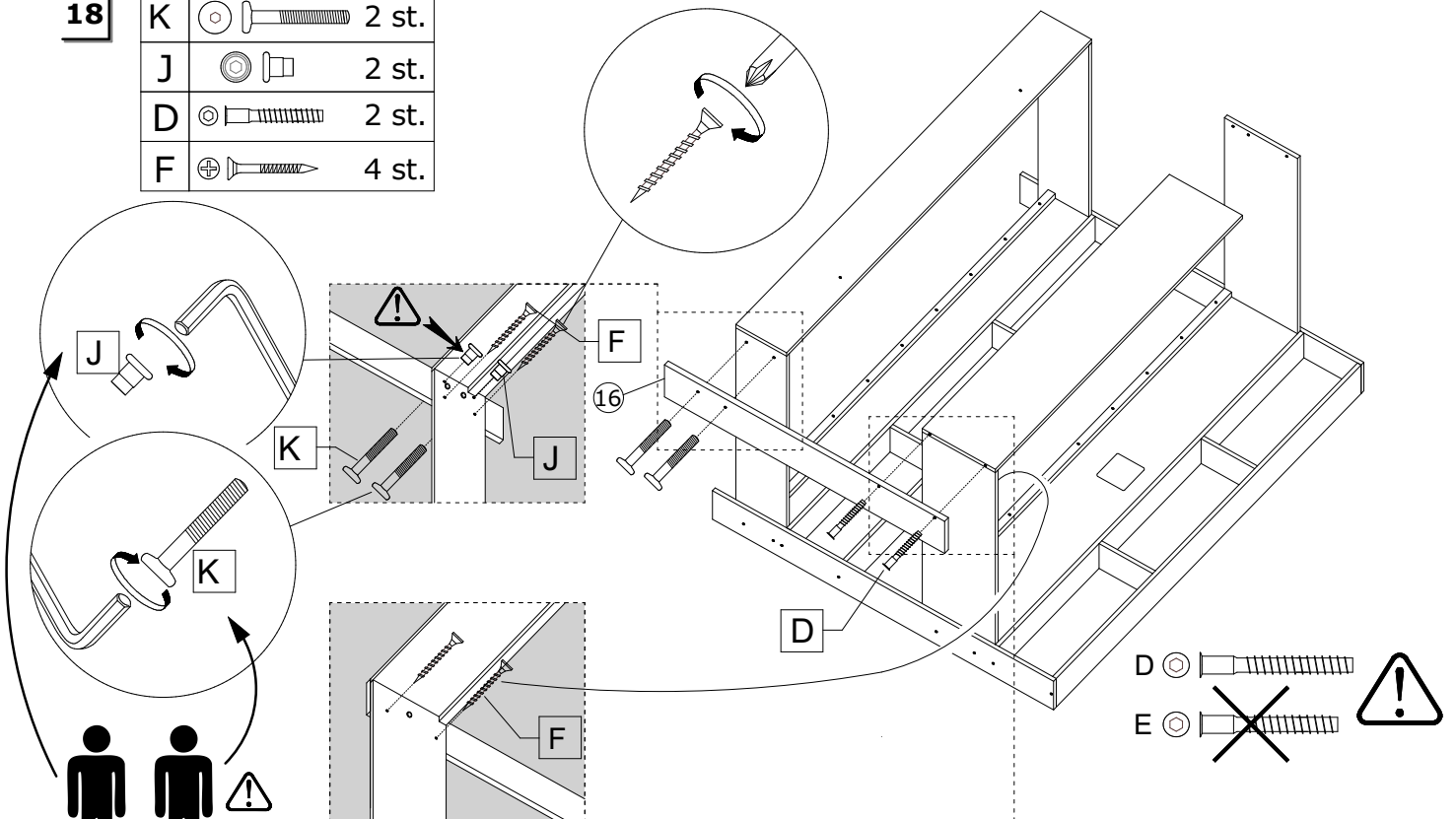
17

K		4 st.
J		4 st.



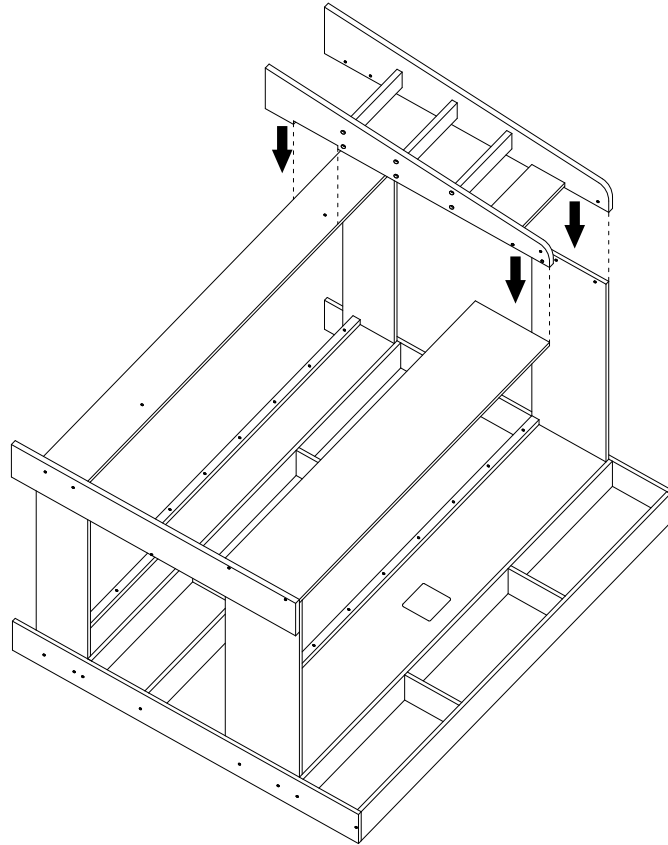
18

K		2 st.
J		2 st.
D		2 st.
F		4 st.







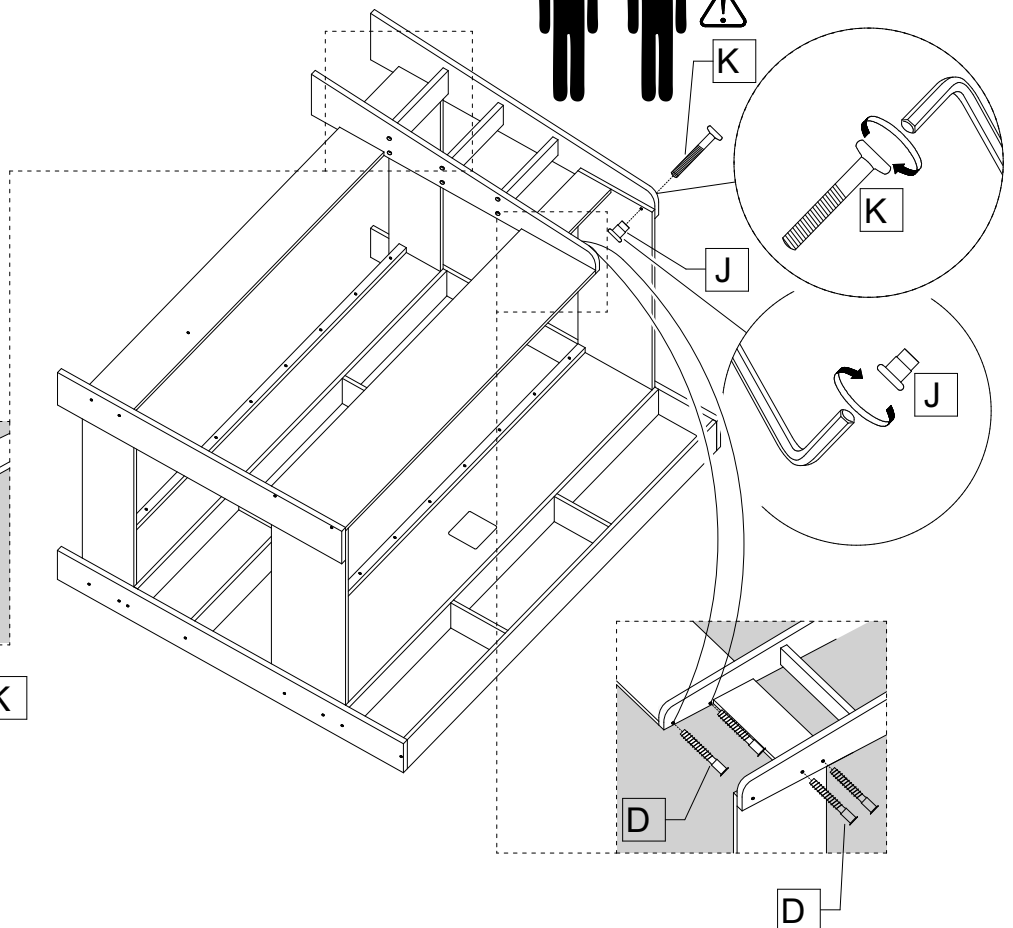
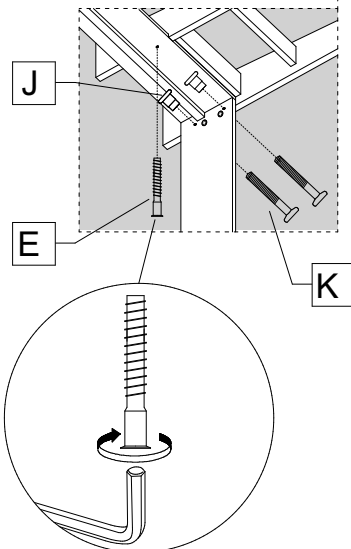
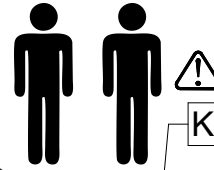
ETAGENBETT SWAY

19

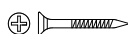


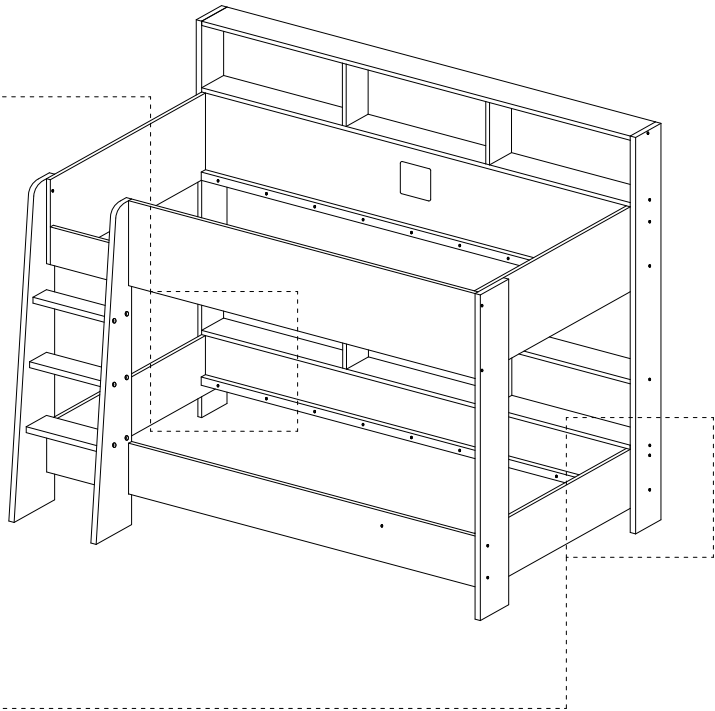
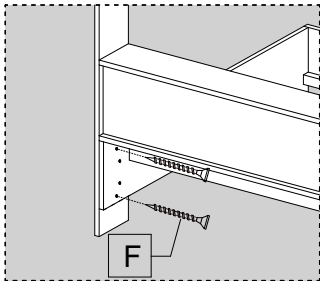
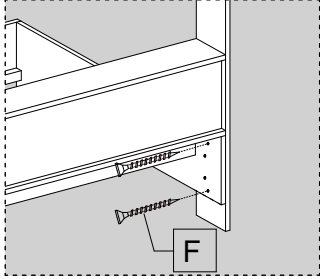
20

K		3 st.
J		3 st.
E		1 st.
D		4 st.

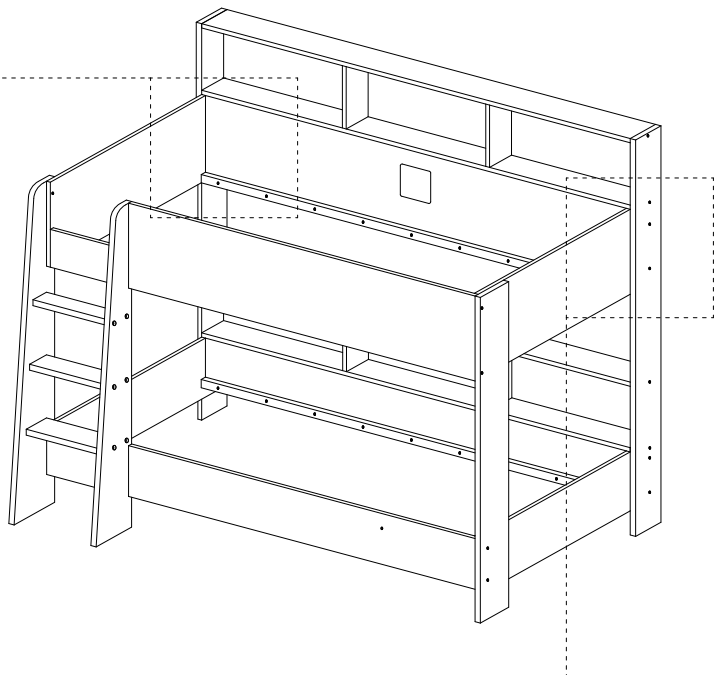
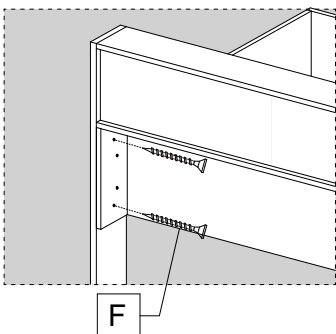
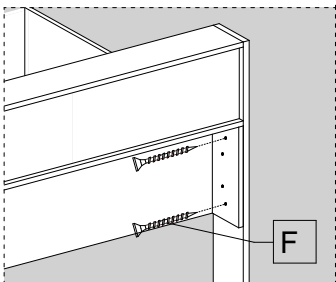


ETAGENBETT SWAY

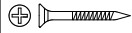
21 | F  4 st.

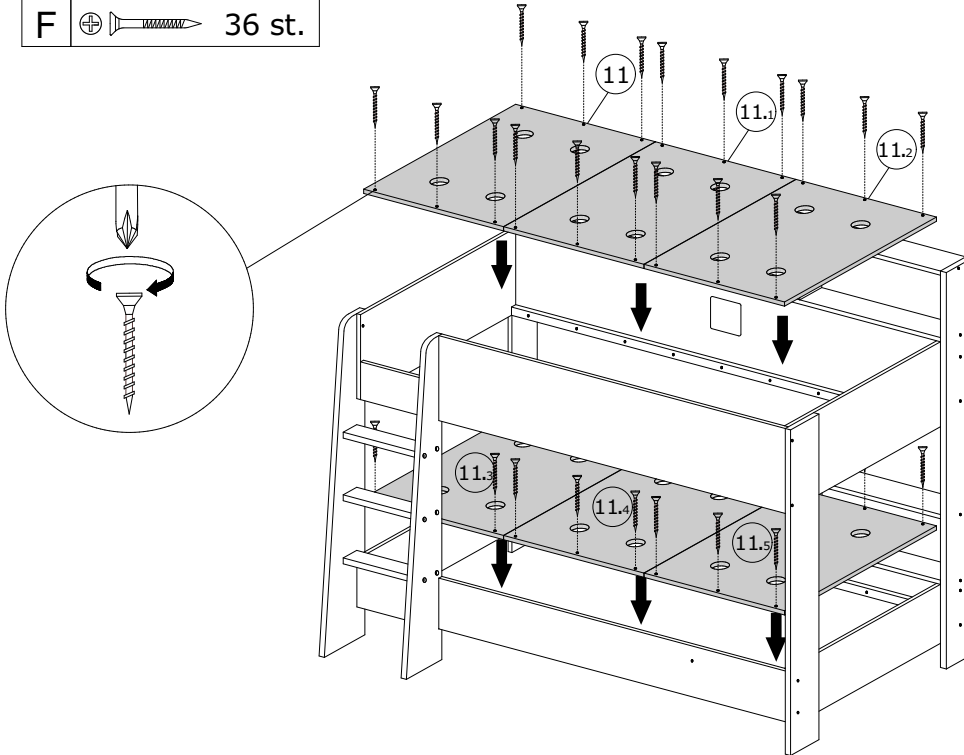


22 | F  4 st.



ETAGENBETT SWAY

23 F  36 st.



24

DE Achtung: Zu Ihrer Sicherheit ist die zulässige Höchstlast nicht zu überschreiten

EN Caution! For your safety, do not exceed the maximum load

NL Opgelet, voor uw veiligheid het maximum gewicht niet overschrijden

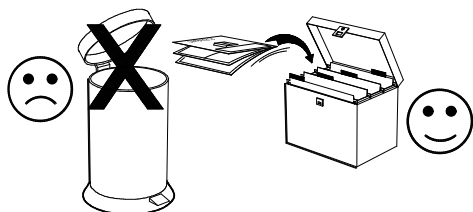
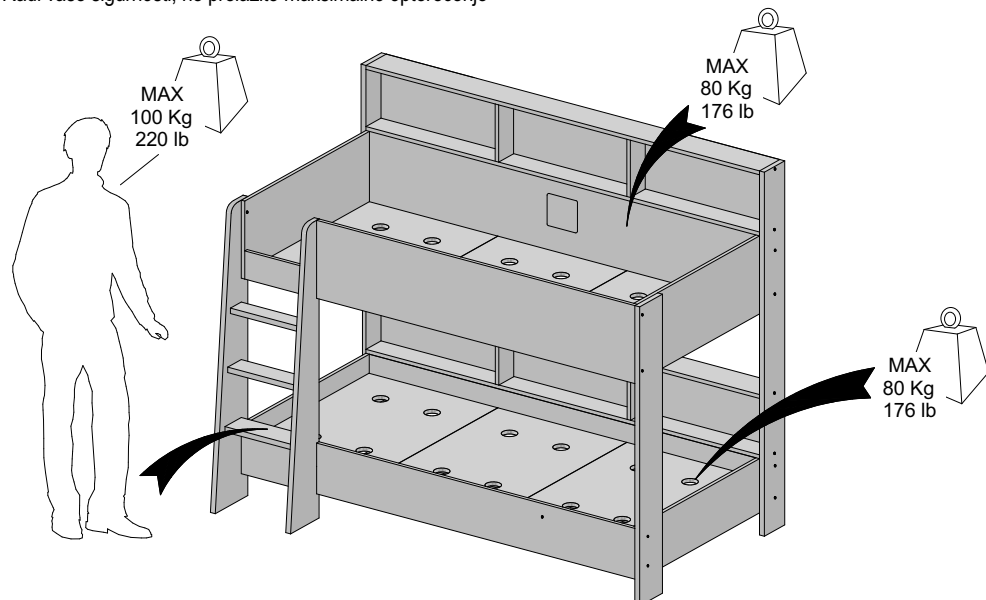
FR Attention pour votre sécurité, ne pas dépasser les charges maxi

SK Upozornenie: Z bezpečnostných dôvodov neprekračujte maximálne záťaž

CZ Pozor, z bezpečnostních důvodů nepřekračujte maximální zátěž

HU Az Ön biztonsága érdekében ne haladja meg a maximális terhelést

HR Oprez! Radi vaše sigurnosti, ne prelazite maksimalno opterećenje

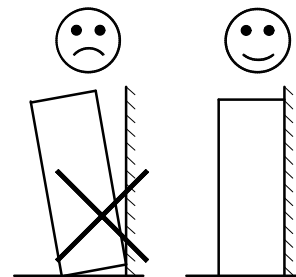
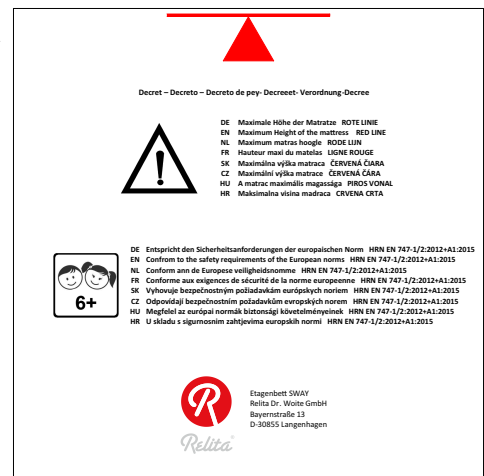
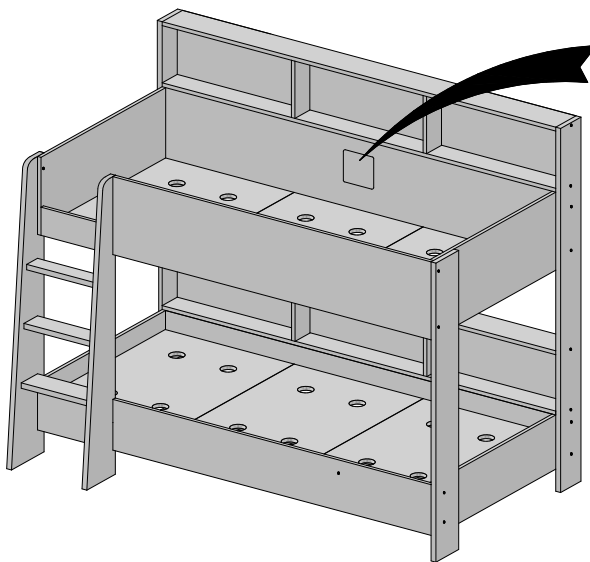


ETAGENBETT SWAY

25

DE DIE OBERSEITE DER MATRATZE DARF NICHT ÜBER DIE AM BETT VORHANDENE MARKIERUNG ÜBERSTEHEN
EN THE TOP SIDE OF THE MATTRESS SHOULD NOT BE HIGHER THAN THE LEVEL INDICATED ON THE BED
NL DE BOVENZIJDJE VAN DE MATRAS MAG NIET BOVEN DE MARKERING OP HET BED UITSTEKEN
FR LA FACE SUPERIEURE DU MATELAS NE DOIT PAS SE TROUVER AU DESSUS DE LA MARQUE FAITE SUR LE LIT
SK VRCHNÁ ČASŤ MATRACA SA NESMIE NACHÁDZAŤ NAD ZNAČNOU VYZNAČENOU NA POSTELI
CZ HORNÍ STRANA MATRACE NESMÍ VYČNÍVAT NAD ZNAČKU NA POSTELI
HU A MATRAC FELSŐ OLDALA NEM LEHET MAGASABBAN MINT AZ ÁGYON TALÁLHATÓ JELZÉS
HR VRH MADRACA NE SMIJE BITI VIŠI OD RAZINE POKAZANE NA KREVETU

DE HOCHBETTEN SIND NICHT FÜR KINDER UNTER 6 JAHREN GEEIGNET
EN THE TOP BUNK IS NOT RECOMMENDED FOR CHILDREN UNDER 6 YEARS
NL HOOGSLAPERS ZIJN NIET GESCHIKT VOOR KINDEREN ONDER DE 6 JAAR
FR LE COUCHAGE EN HAUTEUR NE CONVIENT PAS AUX ENFANTS DE MOINS DE 6 ANS
SK V HORNEJ ČASTI NESMÚ SPAŤ DETI MLADŠIE AKO 6 ROKOV
CZ LEŽENÍ VE VÝŠCE NENÍ VHDNÉ PRO DĚTI DO 6 LET
HU A FELSŐ FEKVŐHELY NEM ALKALMAS 6 ÉVEN ALULI GYERMEK SZÁMÁRA
HR GORNJI KREVET SE NE PREPORUČUJE DECI DO 6 GODINA



DE Zu Ihrer Sicherheit: Befestigen Sie das Möbel an der Wand. Achtung: Diese Befestigung ist durch eine fachlich kompetente Person vorzunehmen. Hierfür sind für die Bauweise Ihrer Wand geeignete Dübel einzusetzen.

EN For your safety: the unit should be secured to the wall. NB this should be carried out by a competent person as you must use the right rawlplug for your type of wall.

NL Voor uw veiligheid: bevestiging van het meubel aan de muur. Opgelet de bevestiging moet worden uitgevoerd door een bekwaam persoon daar dit voor uw type muur geschikte pluggen vereist.

FR Pour votre sécurité : Fixation du meuble au mur. Attention, la fixation doit être réalisée par une personne compétente car cela nécessite des chevilles adaptées à la nature de votre mur.

SK Z bezpečnostných dôvodov: nábytok upevnite k stene. Dbajte na to, aby upevnenie vykonala kompetentná osoba, pretože pri upevňovaní sa vyžadujú kolíky vhodné do materiálu, z ktorého je stena vyrobená.

CZ Z bezpečnostních důvodů: upevněte nábytek do zdi. Pozor, upevnění je třeba svěřit kompetentní osobě, neboť vyžaduje hmoždinky vhodné pro vaši zed.

HU Az Ön biztonsága érdekében : a bútor falra rögzítése. Figyelmeztetés : a rögzítés csak megfelelő szakképesítéssel rendelkező személy által végezhető el, mert a rögzítéshez a falnak megfelelő csavarokra van szükség

HR Radi vaše sigurnosti: jedinica treba biti pričvršćena na zid. Napomena: ovo bi trebao provesti stručnjak, jer morate upotrijebiti ispravan čep za svoj tip zida.