
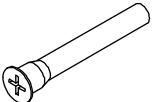
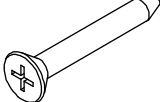


190	6		$\varnothing 8 \times 30$
320	8		
349	2		3,5x25

2x

