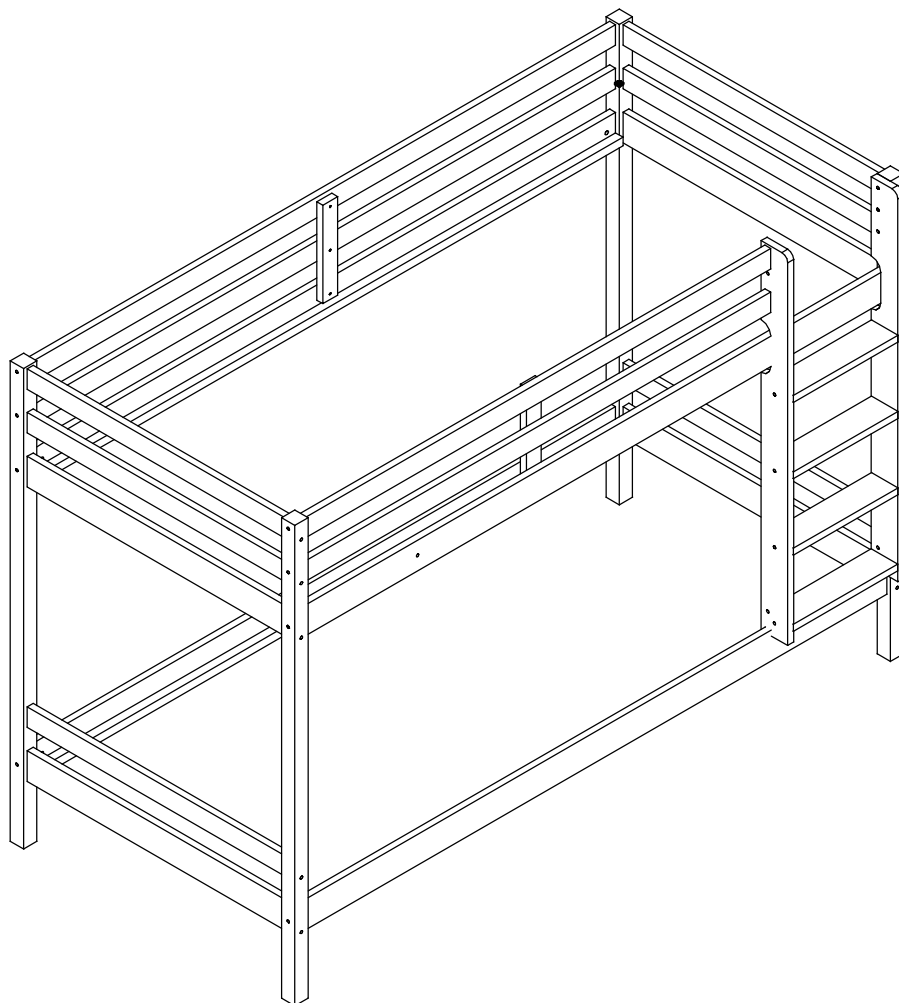


# Etagenbett

- |                                  |                            |
|----------------------------------|----------------------------|
| (D) Montageanleitung             | (FI) Kokoamisohjeet        |
| (NL) Handleiding voor de Montage | (SE) Monteringsanvisningar |
| (FR) Notice de montage           | (PL) Instrukcje montażu    |
| (IT) Istruzioni di montaggio     | (CZ) Montážní návod        |
| (DK) Vejledning til Monterings   | (SK) Návod na montáž       |



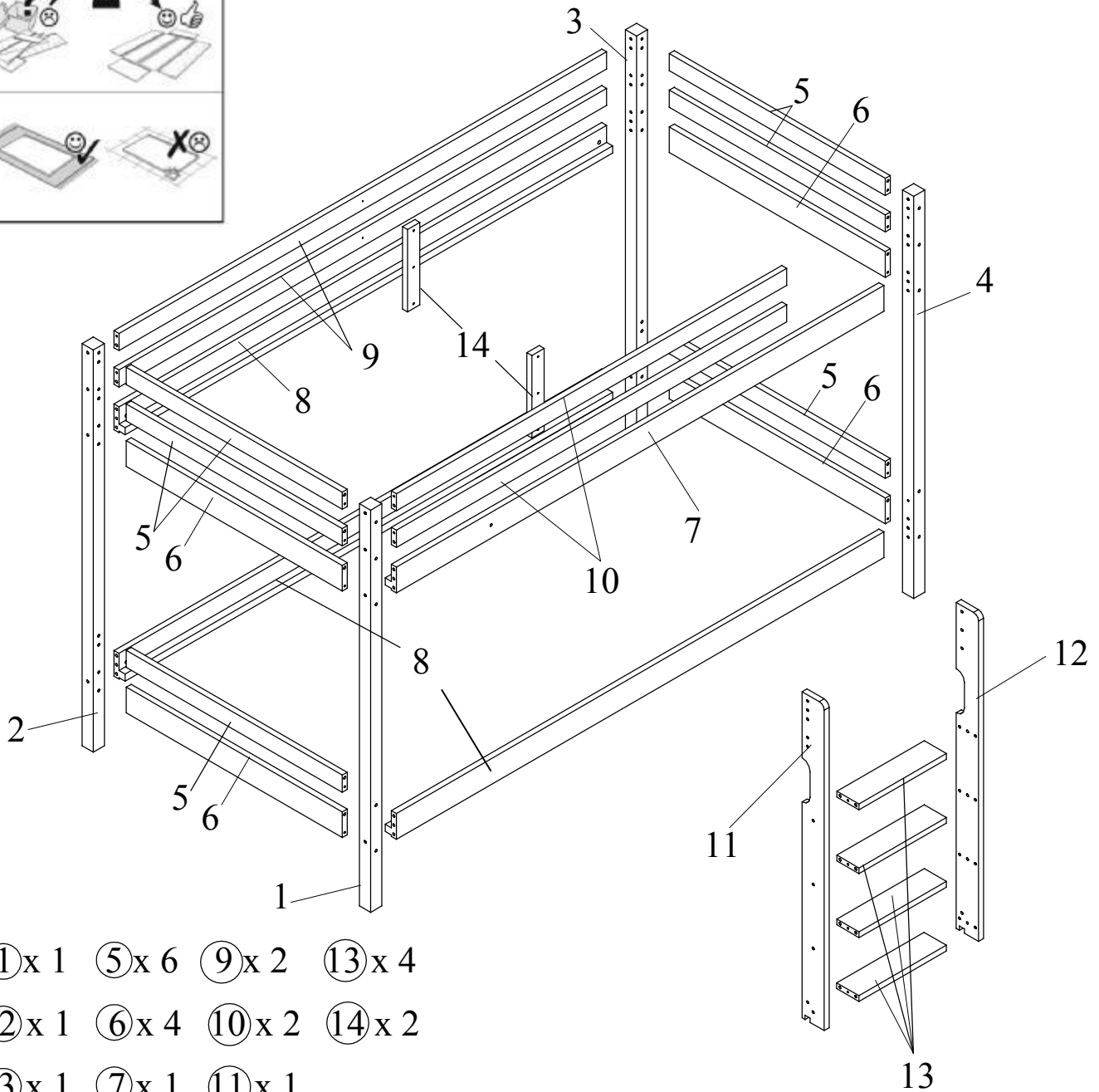
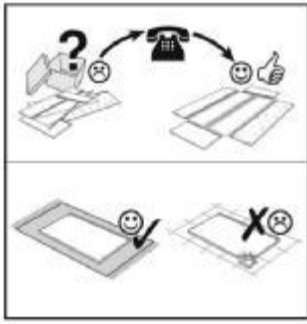
DIN EN 747-1:2012+A1:2015

MVH GmbH & Co. KG  
August- TThyssen-Str.8-10  
32278 Kirchgern

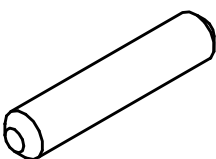
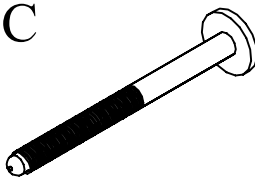
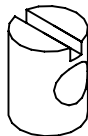

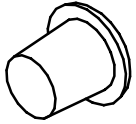

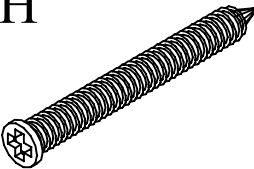
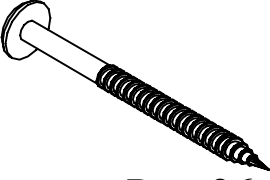
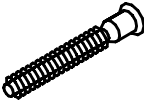
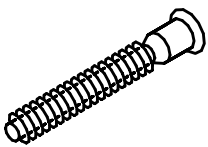
Tel.: +49(0) 5223 - 65335 0  
Mail: [info@ticaa.de](mailto:info@ticaa.de)

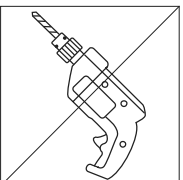
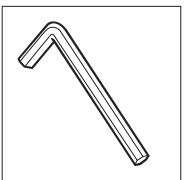
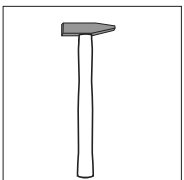
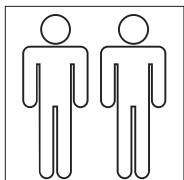
**Version:** 02/2017  
Typbezeichnung  
Rene

ID: H1000011096/97  
Massivholz Kiefer



- ①x 1    ⑤x 6    ⑨x 2    ⑬x 4
- ②x 1    ⑥x 4    ⑩x 2    ⑭x 2
- ③x 1    ⑦x 1    ⑪x 1
- ④x 1    ⑧x 3    ⑫x 1

|  |   |   |  |  |
|--|---|---|--|--|
| <b>A</b><br><br>d8*35 mm Pcs.60 | <b>C</b><br><br>M6*90 mm Pcs. 8  | <b>D</b><br><br>M6*10*14 mm Pcs. 8 | <b>E</b><br><br>PVC 5 mm Pcs. 2 | <b>F</b><br><br>PVC 8 mm Pcs. 9 |
| <b>G</b><br><br>OK 4 Pcs. 1      | <b>H</b><br><br>3.5*35 mm Pcs. 6 | <b>J</b><br><br>6.3*90 mm Pcs. 26  | <b>K</b><br><br>7*50 mm Pcs. 11  | <b>L</b><br><br>7*70 mm Pcs. 2  |



# H1000010961 Rutschbett

**(DE)** Montageanleitung - **(UK)** Assembly instructions - **(FR)** Notice de montage - **(IT)** Istruzioni di montaggio - **(NL)** Handleiding voor de Montage - **(PL)** Instrukcje montażu - **(CZ)** Montážní návod - **(SK)** Návod na montáž - **(HU)** Szerelési útmutató - **(RO)** Instrucțiuni de montaj - **(TR)** Montaj talimatı - **(RU)** Инструкция по монтажу

- (DE)** WICHTIG! – FÜR SPÄTERE VERWENDUNG AUFBEWAHREN – SORGFÄLTIG LESEN!  
**(UK)** ATTENTION! – PLEASE STORE IT FOR LATER ENQUERIES! READ CAREFULLY!  
**(FR)** IMPORTANT! – CONSERVER POUR UNE UTILISATION ULTÉRIEURE – LIRE ATTENTIVEMENT  
**(IT)** IMPORTANTE! – CONSERVARE PER L'USO FUTURO – LEGGERE CON ATTENZIONE!  
**(NL)** BELANGRIJK! – BEWAAR DE HANDLEIDING VOOR LATERE RAADPLEGING! ZORGVULDIG LEZEN!  
**(PL)** WAŻNE! – ZACHOWAĆ NA PRZYSZTOŚĆ – STARANNIE PRZECHWYWAĆ!  
**(CZ)** DŮLEŽITÉ! – NÁVOD SI USCHÓVEJTE PRO POZDĚJŠÍ POUŽITÍ! – PEČLIVĚ SI JEJ PROČTĚ TE!  
**(HU)** FONTOS! – KÉSŐBBI FELHASZNÁLÁSRA ŐRIZZE MEG – GONDOSAN OLVASSA EL!  
**(RO)** IMPORTANT! – PĂSTRAȚI PENTRU UTILIZARE ULTERIOARĂ – CITIȚI CU ATENȚIE!  
**(SK)** DÔLEŽITE! – NÁVOD UCHOVAJTE NA NESKORŠIE POUŽITIE – DÔKLADNE SI HO PREČÍTAJTE  
**(TR)** ÖNEMLİ! – DAHA SONRA KULLANILMAK ÜZERE DE MUHAFAZA EDİNİZ – DIKKATLE OKUYUNUZ!  
**(RU)** Важно! Для дальнейшего использования магазина - внимательно прочитайте!



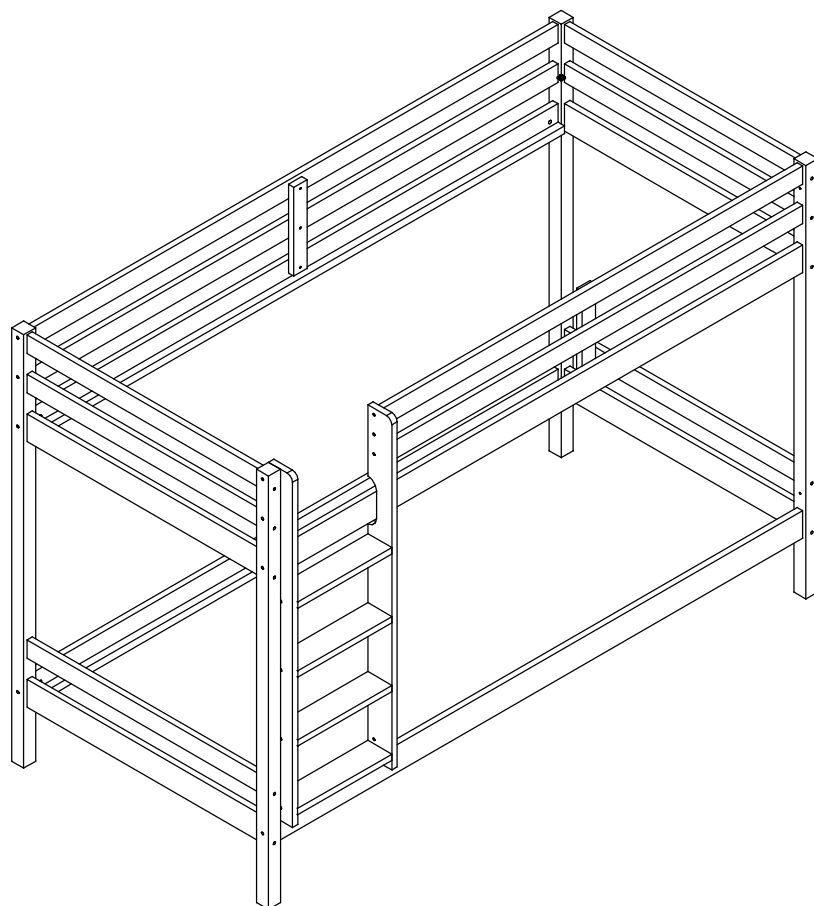
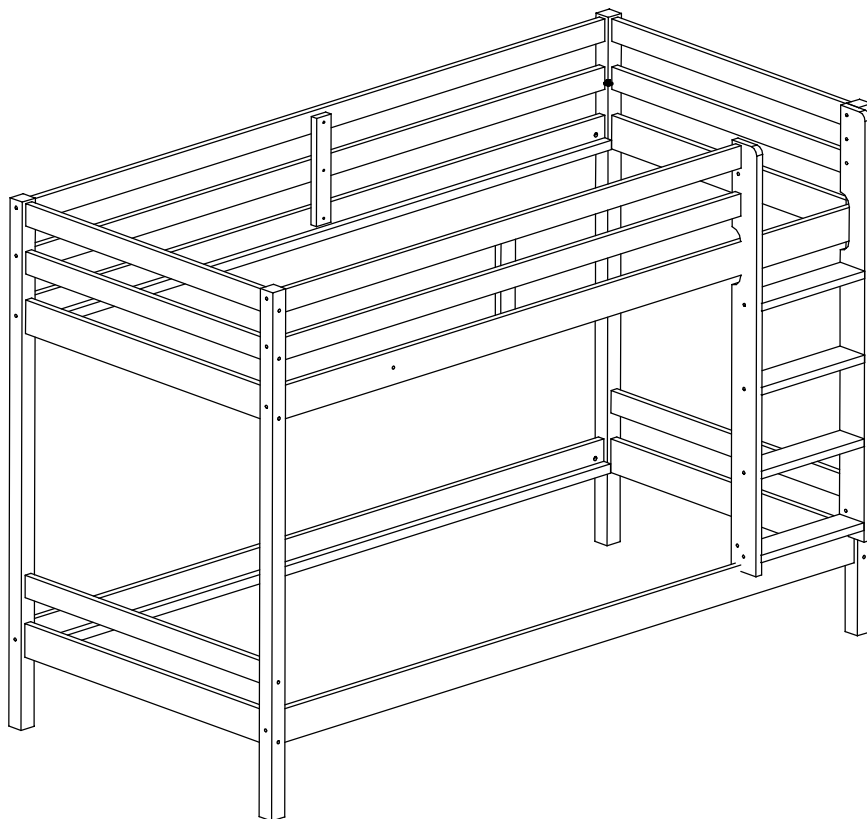
**(DE)** Um die schnelle Bearbeitung einer Beanstandung zu gewährleisten, bitte bei **Beschlägen** den **Buchstaben** und die **Menge** angeben!  
Beispiel: **5x** Schraube **B** (M6x90mm)  
Bei **Möbelteilen** die **Zahl** und die **Menge** angeben!  
Beispiel: **1x** Teil **Z**

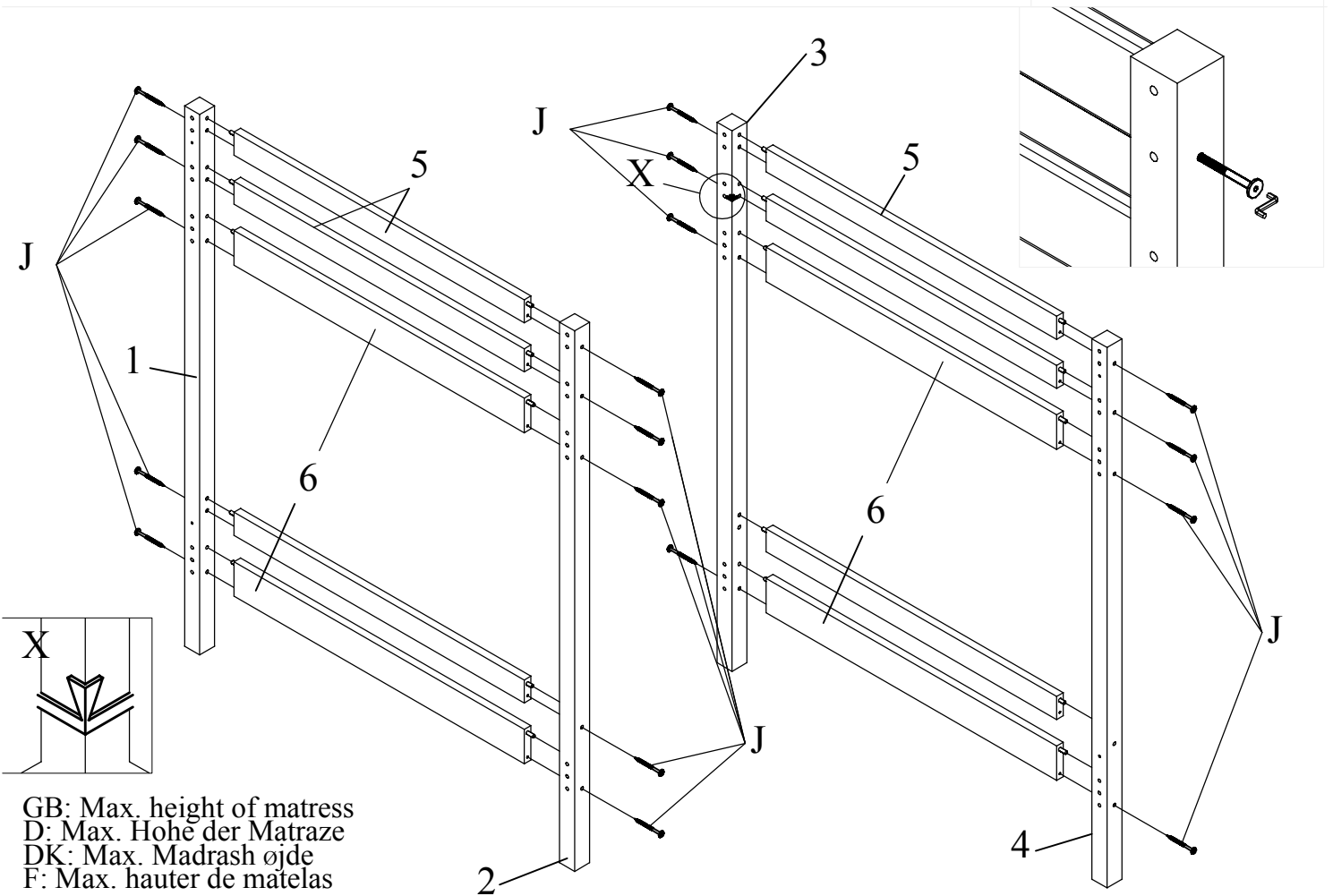
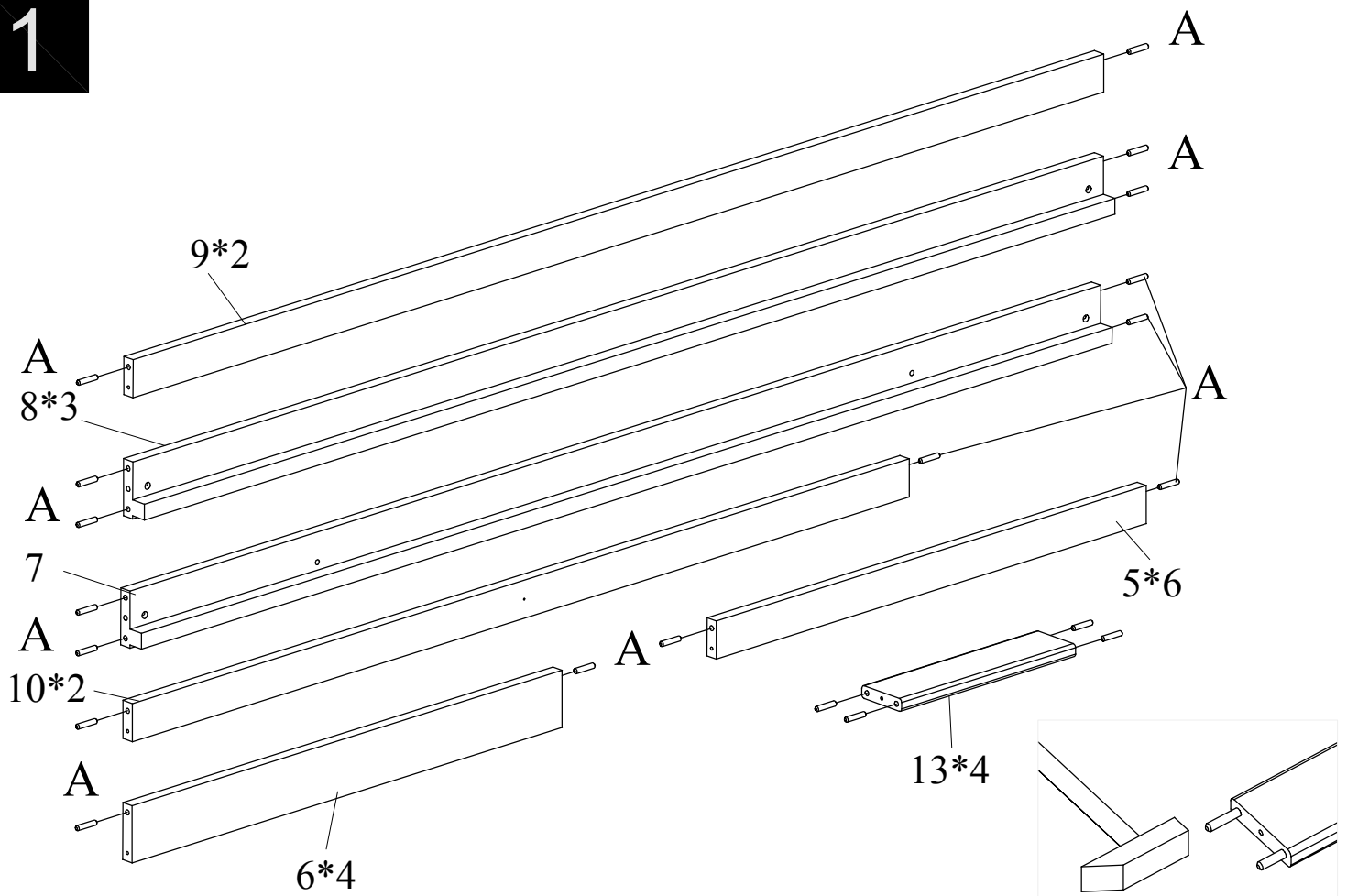
**(GB)** In Order to enable us to deal with any complaints quickly. In Case of **fittings** please state the **letter** and the **quantity**.  
Example: **5x** screw **B** (M6x90mm)  
For **furniture items** please state the **number** and the **quantity**!  
Example: **1x** part **Z**

**(NL)** Om een vlotte klachtenafwerking te waarborgen, bij **beslag** de **letters**, en het **aantal** aangeven!  
bvb: **5x** beslag **B** (M6x90mm)  
bij meubeldelen het kengetal en het **aantal** aangeven!  
bvb: **1x** part **Z**

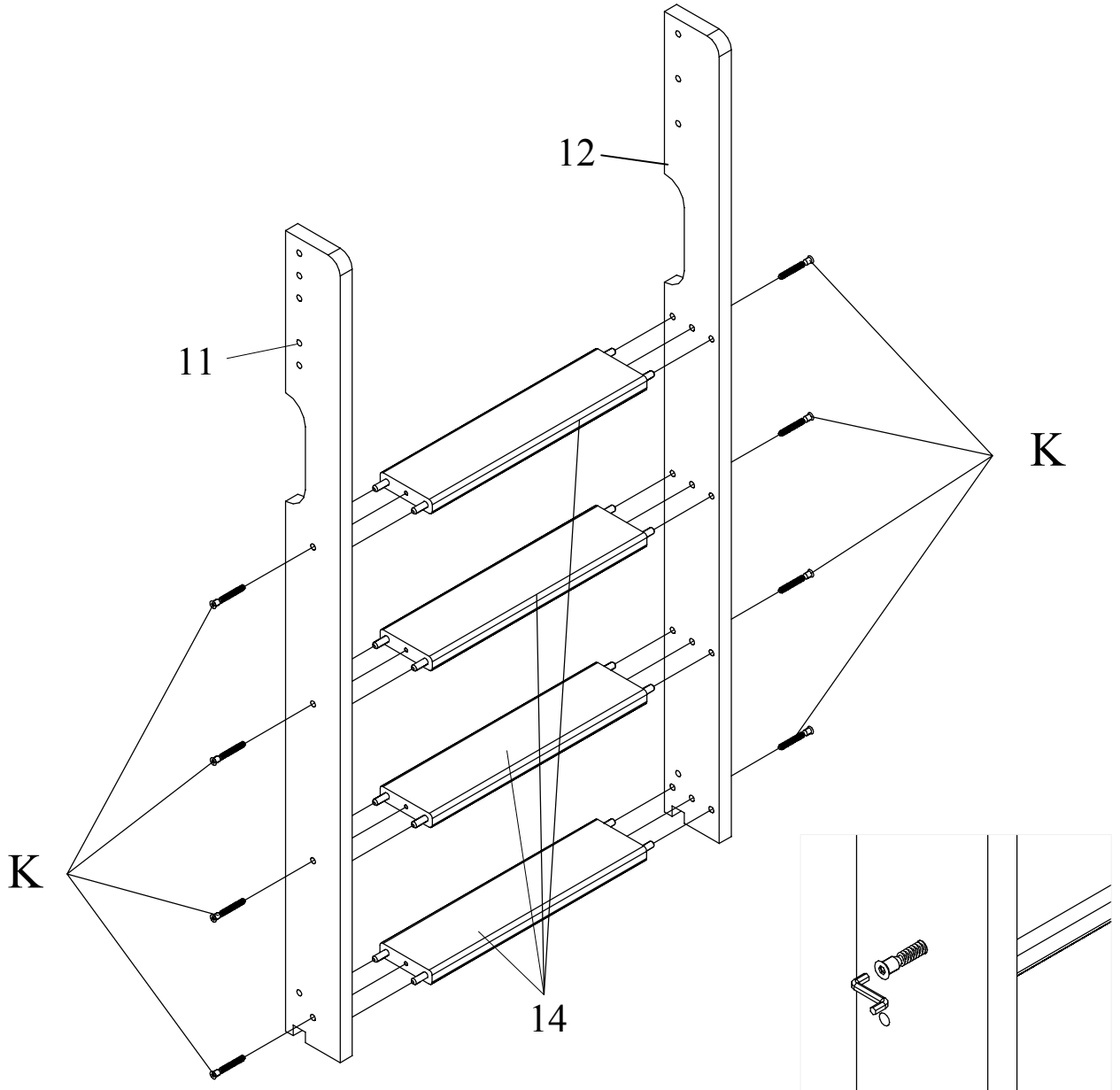
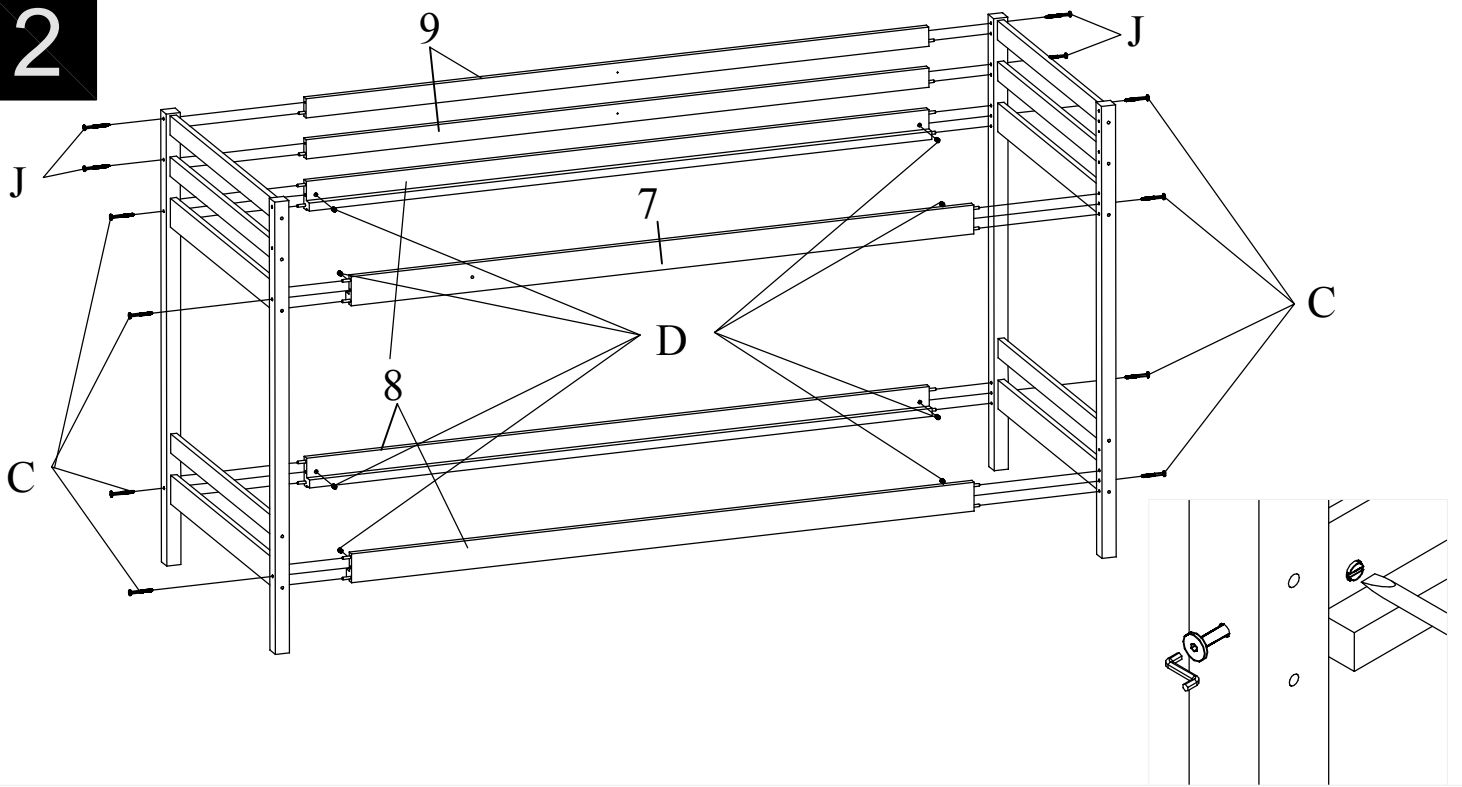
**(FR)** Pour assurer un traitement rapide des réclamations, veuillez indiquer, pour les **ferrures**, la **lettre** et les **quantités**.  
Exemple: **5x** ferrures **B** (M6x90mm)  
Pour les **parties de meubles** indiquer le **nombre** et les **quantités**!  
Exemple: **1x** partie **Z**

**(DE)**Nutzungsmöglichkeiten - **(GB)** Possible uses - **(FR)** Possibilités d'utilisation - **(NL)** Gebruiksmogelijkheden  
**(IT)** Possibilità di impiego - **(PL)** Możliwość wykorzystania - **(CZ)** Možnost použití - **(HU)** lehetőségét használat  
**(RO)** posibilitate de utilizare - **(SK)** možnosť použitia - **(TR)** kullanım imkanları - **(RU)** возможность использования



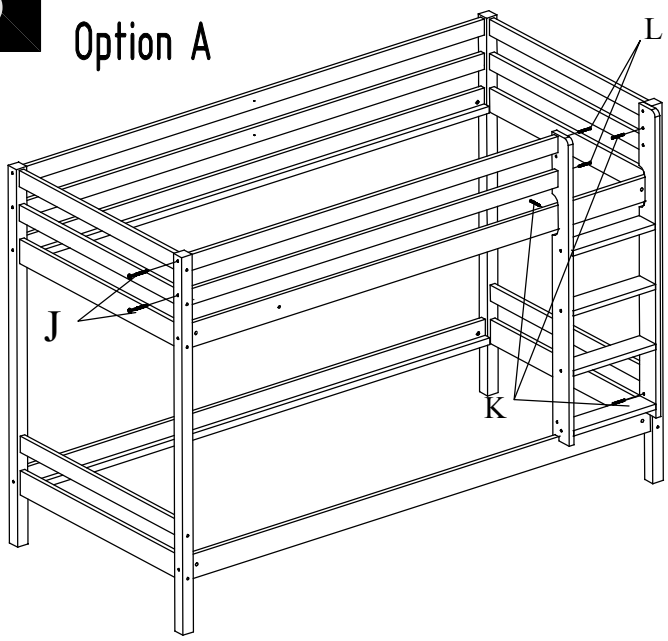


GB: Max. height of mattress  
 D: Max. Höhe der Matraze  
 DK: Max. Madrask øjde  
 F: Max. hauteur de matelas

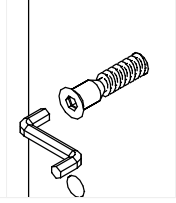
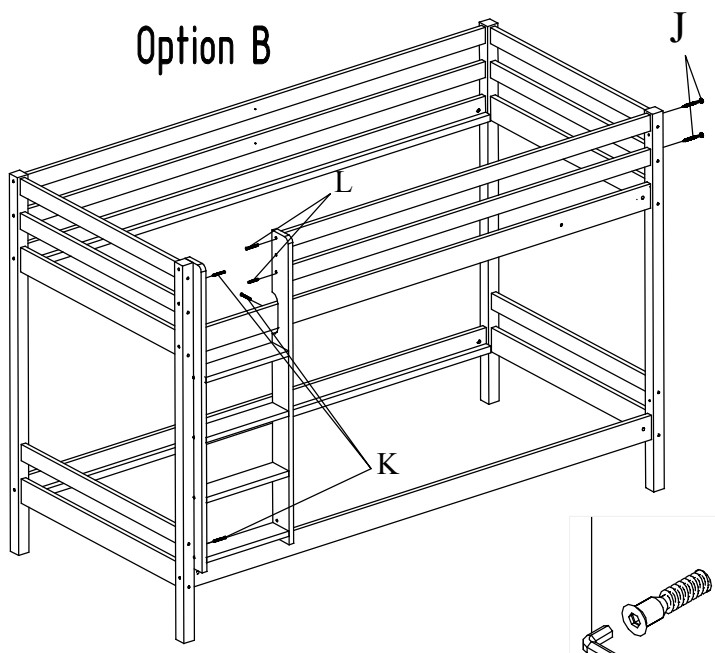


3

Option A

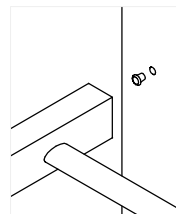
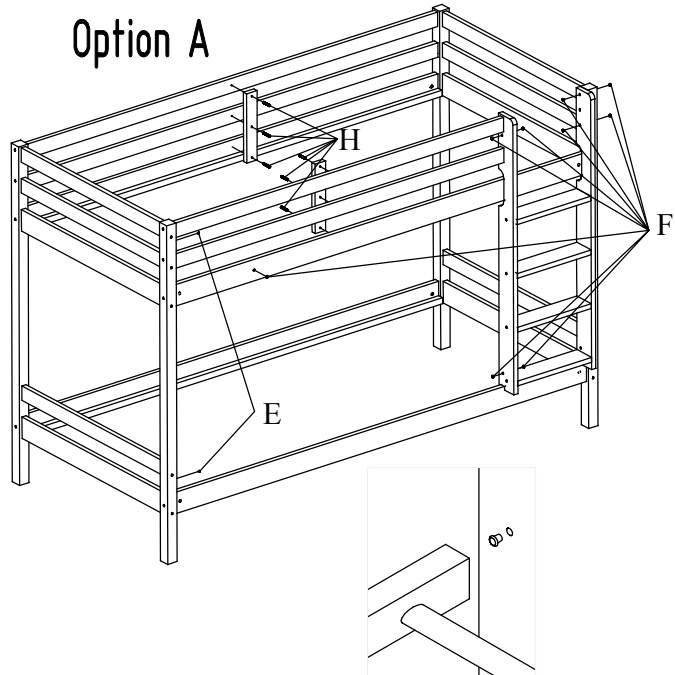


Option B

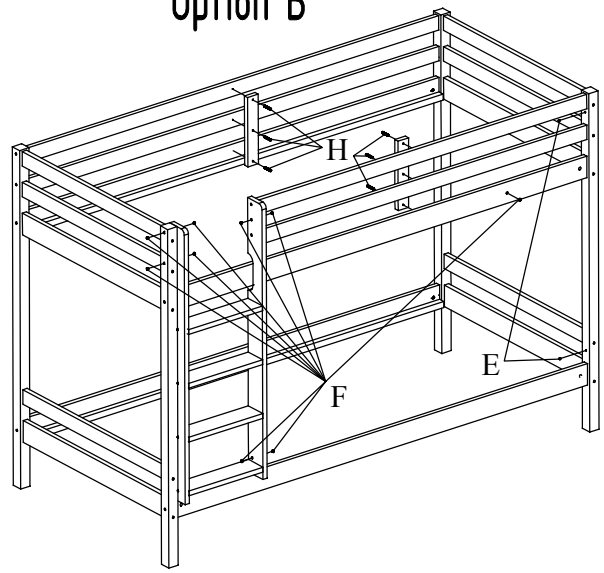


7

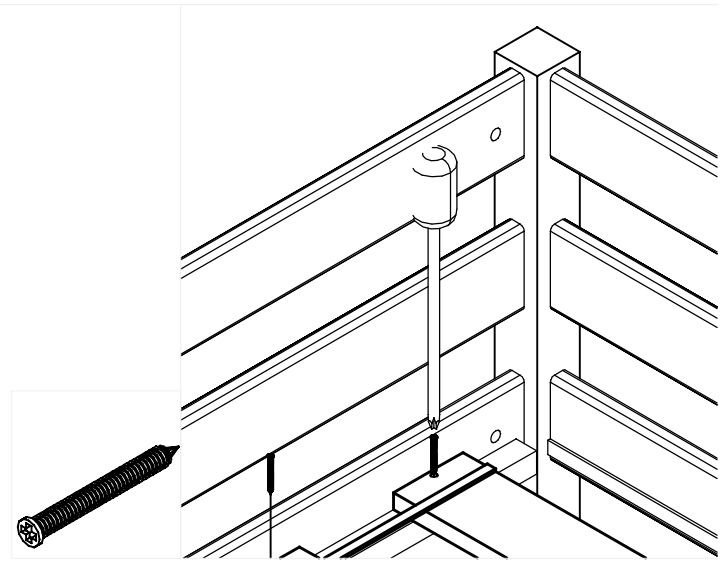
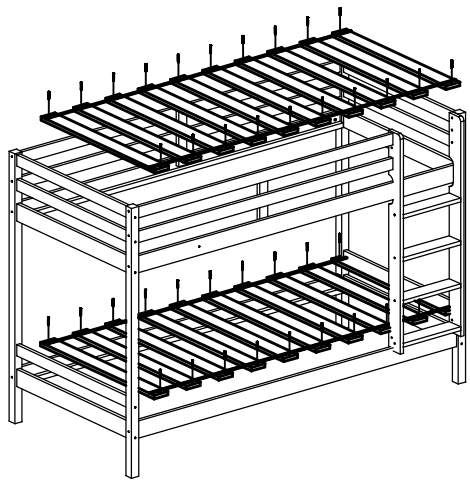
Option A



Option B



" Rollrostemontage auf Bett"



**(DE)** Sicherheitshinweise • **(GB)** Safety instructions • **(FR)** Consignes de sécurité • **(IT)** Norme di sicurezza • **(NL)** Veiligheidsinstructies • **(PL)** Wskazówki bezpieczeństwa • **(CZ)** Bezpečnostní pokyny • **(SK)** Bezpečnostné pokyny • **(HU)** Biztonságtechnikai tudnivalók • **(RO)** Instrucțiuni referitoare la siguranță • **(TR)** Güvenlik uyarıları • **(RU)** Правила техники безопасности

**(DE)** Das Hochbett darf nicht verwendet werden, wenn Bauteile beschädigt sind oder fehlen.  
**(GB)** The high bed should not be used if any structural part is broken or is missing.  
**(FR)** Le lit superposé ne doit pas être utilisé lorsque des éléments sont endommagés ou manquants.  
**(IT)** Si raccomanda di non utilizzare il letto a soppalco se manca o è rotto un pezzo.  
**(NL)** De hoogslaper mag niet worden gebruikt als er onderdelen zijn beschadigd of ontbreken.  
**(PL)** Nie wolno używać wysokiego łóżka, jeśli brakuje jego elementów lub jeśli są uszkodzone.  
**(CZ)** Palandy nelze použít, pokud jsou díly poškozené nebo chybí.  
**(SK)** Poschodovou posteľ nemožno použiť, ak sú diely poškodené alebo chýbajú.  
**(HU)** Az emeletes ágyat tilos használni, ha az elemei sérültek vagy hiányosak.  
**(RO)** Patul supraînălțat nu trebuie utilizat, dacă îi lipsesc anumite componente sau dacă acestea sunt deteriorate.  
**(TR)** Yapı parçaları eksik olduğunda veya hasarlı olduğunda ranza yatak kullanılmamalıdır.  
**(RU)** Кровать-чердак запрещено использовать в случае повреждения или отсутствия деталей.

**(DE)** Das gesamte Befestigungsmaterial für die Montage muss stets ordnungsgemäß festgezogen werden. Achten Sie darauf, dass keine Beschläge locker sind.  
**(GB)** All assembly fastenings should always be tightened properly and care should be taken that no fittings are loose.  
**(FR)** Tout le matériel de fixation pour le montage doit toujours être fermement et correctement serré. Veillez à ce qu'aucune ferrure ne soit dévissée.  
**(IT)** Stringere dovutamente tutti i fissaggi applicati nel montaggio. Badare con scrupolo che nessun collegamento sia lasco.  
**(NL)** Alle bevestigingsmaterialen voor de montage moeten steeds adequaat worden vastgedraaid. Zorg ervoor dat er geen beslag los zit.  
**(PL)** Wszystkie elementy mocujące stosowane przy montażu należy zawsze prawidłowo dokręcić. Należy zadbać o to, aby żadne okucia nie były poluzowane.  
**(CZ)** Kompletní montážní příslušenství pro instalaci musí být vždy dotaženo. Ujistěte se, že žádné příslušenství není uvolněné.  
**(SK)** Kompletné montážne príslušenstvo pre inštaláciu musí byť vždy dotiahnuté. Uistite sa, že žiadne príslušenstvo nie je uvoľnené.  
**(HU)** Minden, a szereléshez használt rögzítőelemet szorosan meg kell húzni. Ügyeljén arra, hogy egyetlen rögzítőelem se legyen laza.  
**(RO)** Toate accesoriile de fixare aferente montajului trebuie strânse întotdeauna în mod corespunzător. Asigurați-vă că și piesele de feronerie sunt strânse corespunzător.  
**(TR)** Montaj için sabitleme malzemelerinin tümü nizami yapıda sıkılmalıdır. Herhangi bir kaplamanın gevşek olmamasına dikkat ediniz.  
**(RU)** Все крепления для монтажа должны быть установлены и затянуты надлежащим образом. Внимательно следите за тем, чтобы крепления не

**(DE)** Stellen Sie sicher, dass Sie Ihrem Kind zeigen, wie man sicher auf der Leiter klettert. Verwenden Sie keine Schreibtische oder Regale als Leiter.  
**(GB)** Make sure you show your child how to safely climb the ladder. Do not use the desk top or shelf as a ladder.  
**(FR)** Assurez-vous de montrer à votre enfant comment on monte par l'échelle en toute sécurité. N'utilisez aucun bureau ni aucune étagère comme échelle.  
**(IT)** Assicuratevi d'insegnare bene al bambino come si sale sulla scaletta. Non utilizzate scrivanie o scaffali al posto della scaletta.  
**(NL)** Zorg ervoor dat u aan uw kind toont, hoe men veilig op de ladder klautert. Gebruik geen bureaus of rekken als ladder.  
**(PL)** Należy poinstruować dziecko, jak powinno bezpiecznie wspinać się po drabinie. Nie należy używać biurka ani regałów jako drabiny.  
**(CZ)** Zajistěte a ukažte Vašemu dítěti, jak bezpečně vylézt po žebříku. Nepoužívejte stoly nebo police jako žebřík.  
**(SK)** Zaisťte a ukážte Vašmu dieťaťu, ako bezpečne vyliezť po rebríku. Nepoužívajte stoly alebo police ako rebrík.  
**(HU)** Mutassa meg gyermekének, hogyan kell biztonságosan felmászni a létrára. ne használjon íróasztalt vagy polcot létraként.  
**(RO)** Asigurați-vă din timp, să indicați copilului dvs. modul corect de urcare pe scară. Nu utilizați birouri sau etajere pe post de scară.  
**(TR)** Çocuğunuzun merdivene nasıl güvenli bir şekilde tırmanacağını gösterdiğinizden emin olun. Merdiven olarak masa veya rafları kullanmayınız.  
**(RU)** Следует обязательно показать ребенку, как правильно взбираться по лестнице. В качестве лестницы запрещается

**(DE)** Sorgen Sie bei der Verwendung des Hochbettes dafür, dass Kinder, insbesondere Kleinkinder unter 6 Jahren, nicht herausfallen können.  
**(GB)** When using the loft bed, ensure that there is no risk of children, particularly small children under 6 years of age, falling out of the bed.  
**(FR)** Lors de l'utilisation du lit superposé faites en sorte que les enfants, particulièrement les petits enfants de moins de 6 ans, ne puissent pas tomber.  
**(IT)** Trattandosi di un letto a soppalco, assicurarsi che i bambini, soprattutto se minori di 6 anni, non possano cadere.  
**(NL)** Zorg er bij het gebruik van de hoogslaper voor dat kinderen, in het bijzonder kleine kinderen jonger dan 6 jaar, er niet uit kunnen vallen.  
**(PL)** W przypadku łóżka piętrowego należy zatroszczyć się o to, aby dzieci, szczególnie małe – poniżej 6 roku życia, nie mogły z niego wypaść.  
**(CZ)** Postarejte se při používání vysoké postele o to, aby děti, zejména malé děti mladší 6 let, nemohly vypadnout.  
**(SK)** Pri používaní vysokej postele sa postarajte, aby z nej deti, najmä deti do 6 rokov, nemohli vypadnúť.



**(HU)** Gondoskodjon arról, hogy a gyermekek, különösen a 6 év alatti kisgyerek ne eshessenek ki a magas ágyból.

**(RO)** În cazul utilizării de paturi etajate, preveniți accidente prin căderea de la înălțime a copiilor, în special a celor în vârstă de sub 6 ani.

**(TR)** Yüksek bir yatak kullandığınıza çocukların, özellikle de 6 yaşından küçük olanlarının düşmemesi için tedbir alınız.

**(RU)** При использовании высокой кровати следите за тем, чтобы дети (в особенности до 6 лет) не выпали из кровати.

**(DE)** Sorgen Sie dafür, dass das Hochbett stets Kontakt zur Wand hat.

**(GB)** Ensure that the loft bed is always in contact with the wall.

**(FR)** Faites en sorte que le lit superposé soit toujours en contact avec le mur.

**(IT)** Assicurarsi che il letto a soppalco sia sempre appoggiato alla parete.

**(NL)** Zorg ervoor dat de hoogslaper steeds in contact staat met de muur.

**(PL)** Łóżko piętrowe powinno cały czas stać stabilnie przy ścianie.

**(CZ)** Postarejte se o to, aby měla vysoká postel stále kontakt se stěnou.

**(SK)** Zabezpečte, aby sa vysoká posteľ vždy dotýkala steny.

**(HU)** A magas ágyat helyezze el úgy, hogy az érintkezzen a fallal.

**(RO)** Asigurați patului etajat un contact permanent la perete.

**(TR)** Yüksek yatağın mutlaka her zaman duvarla temas etmesini sağlayınız.

**(RU)** Высокая кровать должна всегда соприкасаться со стеной.

**(DE)** Um sicherzustellen, dass die Höhe der Sicherheitschiene über der Matratze ausreicht, ist die Blende mit einer Linienmarkierung versehen. Dies ist der höchste Punkt, den die Matratze erreichen darf. Denken Sie an die Gefahr für Kleinkinder (unter 6 Jahren), dass sie herausfallen können, wenn das Bett in der höchsten Stellung montiert wird.

**(GB)** To ensure that the safety rail is high enough above the mattress, a line is marked on the inside of panel. This is the highest point that the mattress should reach. Be aware of the danger of young children (under 6) falling from the bed when assembled in its highest position.

**(FR)** Pour s'assurer que la hauteur du rail de sécurité arrive au dessus du matelas, il faut tracer une ligne sur le cache. C'est le point le plus haut que peut atteindre le matelas. Pensez au danger pour les petits enfants (moins de 6 ans) qui peuvent tomber lorsque le lit est installé sur la position la plus haute.

**(IT)** Per garantire che l'altezza del riparo anticaduta arrivi sino oltre il materasso, la sponda è dotata di una tacca. Questo è il punto massimo che il materasso può raggiungere. Pensate al pericolo che corrono i bambini piccoli (minori di 6 anni), se cadono quando il letto è montato ad altezza massima.

**(NL)** Om zeker te zijn dat de hoogte van de veiligheidsrail verder reikt dan de matras, is het paneel voorzien van een gemarkeerde lijn. Dit is het hoogste punt dat de matras mag bereiken. Denk aan het gevaar voor kleine kinderen (onder 6 jaar), dat ze uit bed kunnen vallen, als het in de hoogste stand wordt gemonteerd.

**(PL)** Aby zapewnić odpowiednią wysokość listwy bezpieczeństwa nad materacem, na osłonie umieszczono zaznaczenie w formie linii. Jest to najwyższy punkt, do którego może sięgać materac. W przypadku małych dzieci (poniżej 6 lat) należy pamiętać o ryzyku wypadnięcia, gdy łóżko zostanie zamontowane w najwyższej pozycji.

**(CZ)** Aby bylo zajištěno, že bezpečnostní zábradlí je nad matrací, je zástěna opatřena označením linky. Toto je nejvyšší bod, který může matrace dosáhnout. Myslete na nebezpečí malých dětí (do 6 let), když je lůžko namontováno v horní poloze, mohou vypadnou.

**(SK)** Aby bolo zaistené, že bezpečnostné zábradlie je nad matracov je zástena opatrená označením linky. Toto je najvyšší bod, ktorý môže matrace dosiahnuť. Myslite na nebezpečenstvo malých detí (do 6 rokov), keď je lôžko namontované v hornej polohe, môžu vypadnúť.

**(HU)** Annak biztossága érdekében, hogy a biztonsági sínek maga- sabbra kerüljenek a matracnál, az jelű védőfalat vonallal kell megjelölni. Ez a legmagasabb pont, amit a matrac elérhet. Mielőtt azágyat a felső állásba rögzítené, gondoljon a potenciális veszélyekre - a (6 év alatti) kisgyerekek leeshetnek róla.

**(RO)** Pentru a asigura o înălțime suficientă a șinei de siguranță de-a supra saltelei, placa este prevăzută cu un marcaj liniar. Acesta delimitează înălțimea maximă la care poate să ajungă salteaua. La montarea patului în poziția cu înălțime maximă, luați în calcul potențialul pericol de cădere pentru preșcolari (sub 6 ani).

**(TR)** Yatak şiltesi üzerindeki emniyet rayı yüksekliğinin yeterli ol- masını sağlamak için blendajı bir çizgi işareti ile donatılmalıdır. Bu yatak şiltesinin erişebileceği en yüksek noktadır. Yatağın en yüksek konumda monte edilmesi halinde düşmeleri neticesinde küçük çocuklar (6 yaş altı) için oluşabilecek tehlikeleri düşünün.

**(RU)** Убедиться в достаточном выступе перил над матрасом позволяет специальная маркировка в нише. Это наивысший возможный уровень матраса. Не забывайте об опасности для маленьких детей (до 6 лет). При падении с кровати, установленной в наивысшем положении, они могут получить тяжелые травмы.

**(DE)** Der Abstand zwischen dem oberen Sicherheitsgelenker zur Matratze muss mehr als 16cm betragen!

**(GB)** The distance between upper safety railing to mattress must be more than 16cm!

**(FR)** La distance entre la barrière de sécurité du haut et le matelas ne doit pas dépasser 16cm!

**(IT)** La distanza fra parapetto di sicurezza superiore per il materasso deve essere superiore a 16 centimetri!

**(NL)** De afstand tussen de bovenste veiligheidsreling de matras moet meer dan 16cm zijn!

**(PL)** Odległość między górną poręczą bezpieczeństwa na materac musi być większa niż 16cm!

**(CZ)** Komu matraci vzdálenost mezi horní bezpečnostní zábradlí musí být větší než 16 cm!

**(SK)** Komu matrac vzdialenosť medzi hornou bezpečnostné zábradlie musí byť väčší ako 16 cm!

**(HU)** A távolság a felső biztonsági korlát, hogy a matrac legyen több, mint 16 cm!

**(RO)** Distanța dintre balustradă de siguranță superioară la saltea trebuie să fie mai mult de 16 cm!

**(TR)** Yatak üst güvenli korkuluk arasındaki mesafe 16cm daha fazla olması gerekir!

**(RU)** Расстояние между верхним перилам безопасности на матрасе должно быть больше, чем на 16 см!

**(DE)** Das Bett ist aufgrund der Verletzungsgefahr durch Stürze aus dem Bett für Kinder unter 6 Jahren nicht geeignet.

**(GB)** The bed is not suitable for children under 6 years of age due to the risk of injury from falls.

**(FR)** En raison du risque de blessure par chute, le lit ne convient pas à des enfants de moins de 6 ans.

**(IT)** Il letto non è indicato a bambini minori di 6 anni, che potrebbero cascare e farsi male.

**(NL)** Het bed is op grond van het verwondingsgevaar door valpartij uit het bed niet geschikt voor kinderen jonger dan 6 jaar.

**(PL)** Ze względu na ryzyko obrażeń spowodowanych wypadnięciem z łóżka nie jest ono odpowiednie dla dzieci poniżej 6 roku życia.

**(CZ)** Postel není z důvodu rizika zranění pádu z postele vhodná pro děti do 6 let.

**(SK)** Postel' nie je z dôvodu rizika zranenia pádu vhodná pre deti do 6 rokov.

**(HU)** A 6 év alatti gyermekek nem használhatják az ágyat, mert könnyen kieshetnek belőle.

**(RO)** Patul nu este adecvat copiilor sub 6 ani, datorită potențialului pericol de vătămare prin cădere din pat.

**(TR)** Yatak, 6 yaş altı çocuklar için yataktan düşerek yaralanma tehlikesi nedeniyle uygun değildir.

**(RU)** Поскольку существует опасность получения травм вследствие падения, кровать предназначена только для детей старше 6 лет.

**(DE)** Kinder können sich mit Seilen, Schnüren, Kabeln, Gurten und Riemen, die an einem Hochbett angebracht oder daran angehängt sind, strangulieren.

**(GB)** Children can strangle in items such as ropes, strings, cords, harnesses and belts attached to or hung on a high bed.

**(FR)** Les enfants peuvent s'étrangler si des cordes, des cordelettes, des ceintures et des courroies sont accrochées ou suspendues au lit.

**(IT)** Non appendere o attaccare al letto a soppalco corde, lacci, cavi, cinghie e cinghiette, altrimenti i bambini rischiano di strangolarsi.

**(NL)** Kinderen kunnen worden gewurgd door touwen, snoeren, kabels, gordels en riemen, die aan een hoogslaper zijn aangebracht of opgehangen.

**(PL)** Liny, sznury, kable, pasy i rzemienie przymocowane do łóżka lub zwisające z niego stanowią dla dzieci ryzyko uduszenia.

**(CZ)** Děti se mohou uškrtit s provazy, šňůrami, kabely, pásky a řeměny, které jsou připojeny k patrové posteli nebo s ní spojené.

**(SK)** Deti sa môžu uškrtiť s povrazy, šnúrami, káblami, pásky a remeňmi, ktoré sú pripojené k poschodovej posteli alebo spojené s ňou.

**(HU)** A gyermekek az ágyon elhelyezett, vagy arról lelógó kötéllel, zsinórral, kábellel, övvel vagy szíjjal megfojthatják magukat.

**(RO)** Copiii se pot strangula cu frânghii, cordoane, cabluri, centuri și curele fixate sau suspendate la patul supraînălțat.

**(TR)** Çocuklar ranzaya takılan veya asılan halatlar, ipler, kablolar, kemerler ve kayışlar ile oynamamalıdır.

**(RU)** Канаты, веревки, кабели, пояса и ремни, прикрепленные или подвешенные к кровати-чердаку, могут стать причиной удушения ребенка.

**(DE)** Kinder können sich zwischen Bett und Wand ein-klemmen. Um das Risiko schwerer Verletzung zu vermeiden, darf der Abstand zwischen der oberen Absturz-sicherung und der Wand maximal 75 mm betragen. Alternativ dazu muss er größer als 230 mm sein.

**(GB)** Children can be trapped between the bed and the wall. To avoid risk of serious injury the distance between the top safety barrie 75 mm or shall be more than 230 mm.

**(FR)** Les enfants peuvent se coincer entre le lit et le mur. Pour éviter

le risque de blessure grave, la distance entre la sécurité anti-chute du haut et le mur doit être au maximum de 75 mm. Sinon, elle doit être supérieure à 230 mm.

**(IT)** I bambini rischiano di restare intrappolati tra letto e parete. Per evitare il rischio di gravi lesioni, la distanza tra il bordo superiore del riparo anticaduta e la parete può misurare al massimo 75 mm. In caso contrario deve essere maggiore di 230 mm.

**(NL)** Kinderen kunnen geklemd raken tussen bed en muur. Om het risico op een zwaar letsel te vermijden, mag de afstand tussen de bovenste valbeveiliging en de wand maxi- maal 75 mm bedragen. In het andere geval moet de afstand groter zijn dan 230 mm.

**(PL)** Dzieci mogą zakleszczyć się pomiędzy łóżkiem a ścianą. W celu uniknięcia zagrożenia ciężkimi obrażeniami

odstęp pomiędzy górnym zabezpieczeniem przed upadkiem a ścianą może wynosić maksymalnie 75 cm. Alternatywną opcją jest odstęp większy niż 230 mm.

**(CZ)** Děti mohou uvíznout mezi postelí a zdí. Aby se zabránilo riziku vážného zranění, je požadována maximální vzdálenost mezi horní zábranou proti pádu a zdí 75 mm. Nebo musí být větší než 230 mm.

**(SK)** Deti môžu uviaznuť medzi postel'ou a stenou. Aby sa zabránilo riziku vážneho zranenia, je požadovaná maximálna vzdialenosť medzi hornou zábranou proti pádu a stenou 75 mm. Alebo musí byť väčšia než 230 mm.

**(HU)** A gyerekek beszorulhatnak az ágy és a fal közé. A súlyos sérülések elkerülése érdekében a felső leesés elleni védelem és a fal közötti távolság maximum 75 mm lehet. Alternatív megoldás legyen legalább 230 mm.

**(RO)** Copiii pot fi striviți între pat și perete. Pentru a elimina acest potențial pericol de vătămare, trebuie ca distanța maximă dintre perete și șina superioară de siguranță la cădere, să fie de 75 mm. Ca o alternativă în plus ea trebuie să fie mai mare decât 230 mm.

**(TR)** Çocuklar yatak ve duvar arasına sıkışabilir. Ağır yaralanmaları önlemek için üst düşme emniyeti ve duvar arasındaki mesafe maksimum 75 mm olmalıdır. Alternatif olarak 230 mm üzerinde olmalıdır.

**(RU)** Дети также могут быть защемлены между кроватью и стеной. Поэтому максимальное расстояние между верхней частью перил и стеной не должно превышать 75 мм. Это позволит избежать получения тяжелых травм ние должно составлять не менее 230 мм.

**(DE)** Schützen Sie Ihre Möbel generell vor Wasser (z.B. beim Wischen oder Blumen gießen). Die Feuchtigkeit kann in das Möbelstück eindringen und es beschädigen

**(GB)** In general, keep water away from your furniture (e.g. when mopping or watering plants). The moisture may penetrate the furniture and damage it.

**(FR)** Protégez vos meubles contre l'eau (p. ex. lorsque vous lavez ou arrosez des fleurs). L'humidité peut pénétrer dans le meuble et l'endommager.

**(IT)** Proteggere in ogni caso i mobili dall'acqua (ad es. pulendo con panni umidi o innaffiando i fiori). L'umidità potrebbe penetrare nel mobile e danneggiarlo.

**(NL)** Bescherm uw meubelen doorgaans tegen water (bijv. bij het dweilen of als u de bloemen water geeft). De vochtigheid kan in het meubelstuk dringen en het beschadigen.

**(PL)** Należy generalnie unikać kontaktu mebla z wodą (np. podczas czyszczenia lub podlewania kwiatów). Wilgoć może wnikać w mebel i uszkodzić go.

**(CZ)** Chraňte váš nábytek před vodou (např. při utírání prachu nebo zalévání květin). Vlhkost může do nábytku

proniknout a poškodit ho.

**(SK)** Chráňte váš nábytok celkovo pred vodou (napr. pri utieraní alebo polievaní kvetín). Vlhkosť môže vniknúť do nábytku a poškodiť ho.

**(HU)** Védje a bútort a víz ellen (pl. a letérlések során, ill. a növények öntözésekor). A nedvesség behatolhat a bútortba és azt tönkre teheti.

**(RO)** Protejați întotdeauna mobilierul contra apei (de exemplu la ștergere sau la udarea florilor). Mobilierul poate fi astfel expus umidității și se poate deteriora.

**(TR)** Genelde mobilyalarınızı sudan koruyunuz (örneğin, yerleri paspaslarken veya çiçekleri sularken). Nem, mobilya parçasına nüfuz edebilir ve zarar verebilir.

**(RU)** Предохраняйте мебель от попадания воды (например, при вытирании или поливке цветов). Не допускайте попадания влаги на мебель, чтобы предотвратить ее повреждение.

**(DE)** Der Artikel ist kein Kinderspielzeug! Lassen Sie Kinder auch nicht mit der Verpackung spielen. Sie könnten an der Folie ersticken oder sich an der Umverpackung verletzen.

**(GB)** This product is not a toy! Do not allow children to play with the packaging. They could suffocate in the foil or injure themselves on the packaging.

**(FR)** L'article n'est pas un jouet ! Ne laissez pas non plus les enfants jouer avec la feuille d'emballage en plastique. Ils peuvent s'asphyxier avec le film plastique ou se blesser avec les moyens d'emballage.

**(IT)** L'articolo non è un giocattolo! Non permettere ai bambini neanche di giocare con l'imballaggio. Rischio di soffocamento per via della pellicola o di lesioni per via dell'imballaggio esterno.

**(NL)** Het artikel is geen speelgoed voor kinderen! Zorg ervoor dat kinderen ook niet met de verpakking spelen. Ze kunnen stikken door de folie of zich verwonden aan de verpakking.

**(PL)** Produkt nie służy do zabawy! Dzieci nie powinny bawić się opakowaniem produktu, gdyż mogą się udusić się folią lub skaleczyć opakowaniem.

**(CZ)** Výrobek není hračkou pro děti! Nenechávejte děti ani hrát si s obalem. Mohly by s se poranit o přebal.

**(SK)** Tento výrobok nie je žiadnou hračkou pre deti! Nedovoľte

deťom, aby sa hrali s obalovou fóliou. Mohli by sa s fóliou zadusiť alebo sa na vrchnom obale poraniť.

**(HU)** A termék nem gyermekek számára készült játékszer! Ne hagyja a gyermekeket a csomagolófóliával játszani. A fóliába tekeredve megfulladhatnak vagy sérülést szenvedhetnek.

**(RO)** Produsul nu constituie un obiect de joacă pentru copii! Nu lăsați copiii să se joace cu folia ambalajului. Există pericolul de asfixiere cu folia sau de rănire cu ambalajul.

**(TR)** Bu ürün bir çocuk oyuncağı değildir! Çocukların ürün ambalajlarıyla oynamalarına asla müsaade etmeyiniz. Çocuklar, folyo nedeniyle boğulabilir veya ambalaj nedeniyle yaralanabilirler.

**(RU)** Не допускается игра детей с изделием! Не разрешайте детям играть с упаковочным материалом. Дети могут задохнуться в упаковочной пленке или пораниться у материалом.

**(DE)** Achten Sie darauf, dass Kinder keine kleinen Teile, wie z. B. Müttern, Abdeckkappen oder Ähnliches in den Mund nehmen. Sie könnten sie verschlucken und daran ersticken.

**(GB)** Ensure that children do not put any small parts such as nuts, caps or the like in their mouth. They could swallow and choke on them.

**(FR)** Veillez à ce que les enfants ne mettent aucune petite pièce, comme p. ex. des écrous, des capuchons ou similaires, dans la bouche. Ils peuvent les avaler et s'étouffer.

**(IT)** Assicurarci che i bambini non portino alla bocca le parti piccole, ad es. dadi, coperchietti e simili. Potrebbero ingerirle e soffocare.

**(NL)** Zorg ervoor dat kinderen geen kleine stukken, zoals moeren, afdekkapjes of dergelijke in de mond nemen. Ze kunnen ze inslikken en daardoor stikken.

**(PL)** Należy dopilnować, aby dzieci nie bawiły się lub też brały do ust żadnych drobnych części mebla, takich jak np. nakrętki, zatyczki itp.. Mogłyby je połknąć i udusić się nimi.

**(CZ)** Dbejte na to, aby děti nedávaly do úst žádné drobné díly jako např. matice, krytky a podobně. Mohly by je spolknout a udusit se.

**(SK)** Dbajte, aby si deti nemohli dať do úst drobné diely, ako napr. matice, krytky alebo podobne.

Mohli by ich prehltnúť a zadusiť sa.

**(HU)** Gondoskodjon arról, hogy a gye szájukba a kis alkatrészeket, pl. az anyákat, a fedőkupakokat stb. Ezeket lenyelve megfulladhatnak.

**(RO)** Supravegheați copiii pentru că pot s piesele mici, cum ar fi de exemplu piulițe, capace sau altele similare. Ei pot să le înghită și se pot asfixia.

**(TR)** Çocukların somun, muhafaza kapakçıkları ve benzeri küçük parçaları ağızlarına almamalarına dikkat ediniz. Bunları yutabilirler ve boğulabilirler.

**(RU)** Следите, чтобы мелкие детали, например гайки, крышки и т. п., не попали в рот ребенка. Дети могут их проглотить и задохнуться.

**(DE)** Das beigefügte Wandbefestigungsmaterial (Dübel und Schrauben) eignet sich nur für festes Mauerwerk (z.B. Beton- oder Ziegelwände). Für andere Wandaufbauten sind eventuell Spezialdübel und andere Schrauben notwendig. Ziehen Sie gegebenenfalls eine Fachkraft zurate.

**(GB)** The enclosed wall mounting materials (dowels and screws) are only suitable for solid masonry (e. g. concrete or brick walls). Special dowels and other screws may be necessary for other wall constructions. If necessary, please consult a qualified professional.

**(FR)** Le matériel de fixation murale fourni (chevilles et vis) convient uniquement à des murs solides (p. ex. murs en béton ou en briques). Pour les autres constructions de murs, il faut éventuellement des chevilles spéciales et d'autres vis. Faites-vous conseiller par un spécialiste.

**(IT)** I materiali di fissaggio allegati (tasselli e viti) sono adatti solo ai muri compatti (ad es. di calcestruzzo o mattoni). Per altri tipi di pareti è probabile che occorranno tasselli speciali e altre tipologie di viti. Richiedere eventualmente il consiglio di un esperto.

**(NL)** Het bijgeleverde bevestigingsmateriaal (pluggen en schroeven) is geschikt voor vaste muren (bijv. betonnen of bakstenen muren). Voor andere muurconstructies zijn eventueel speciale pluggen en andere schroeven noodzakelijk. Consulteer eventueel een vakman.

**(PL)** Załączony zestaw montażowy do zamocowania artykułu do ściany (kołki, wkręty, haki itp.), przeznaczony jest wyłącznie do montażu artykułu na ścianach wykonanych z cegły lub betonu. Przy montażu artykułu na ścianie wykonanej z innych materiałów, należy zastosować odpowiednio do niej zamocowania. W razie wątpliwości prosimy zasięgnąć porady fachowca.

**(CZ)** Příkladný materiál pro montáž na stěnu (hmoždinky a šrouby) je vhodný jen pro pevné zdivo (např. betonové nebo cihlové stěny). Pro jiné skladby stěn budou případně nutné speciální hmoždinky a jiné šrouby. Poradte se případně s odborníkem.

**(SK)** Priložený materiál pre upevnenie na stenu (hmoždinky a skrutky) je vhodný len pre pevné murivo (napr. betónové alebo tehlové steny). Pre iné steny sú potrebné príp. špeciálne hmoždinky a iné skrutky. V prípade potreby sa poradte s odborníkom.

**(HU)** A mellékelt fali rögzítőkészlet (tipli és csavarok) csak tömött falazatban (pl. betonfalban, téglafalban) használható. Más faltípusokhoz speciális tiplire és csavarra lesz szükség. Szükség esetén kérje ki egy szakember véleményét.

**(RO)** Materialul furnizat pentru montajul de perete (dibluri și șuruburi) este adecvat numai pentru zidărie solidă (de exemplu pereți din beton sau din cărămidă). Pentru alte structuri de pereți, este posibil să fie necesare dibluri speciale, precum și alte șuruburi. Dacă este necesar, consultați un specialist.

**(TR)** Teslimat kapsamındaki duvar tipi sabitleme materyali (dübel ve vidalar) sadece beton ve tuğla duvarları gibi sağlam duvar yapıları için uygundur. Başka duvar yapıları için özel dübeller veya başkavidalar gerekli olabilir. Gerekirse bir uzmandan yardım alınız.

**(RU)** Входящий в комплект поставки материал для крепления на стене (дюбели и болты) предназначен только для прочных каменных стен (например, бетонных или кирпичных). Для других типов стен используйте по мере необходимости специальные дюбели и другие болты. По мере необходимости обратитесь за помощью к специалистам

**(DE)** Ziehen Sie alle Schrauben sowie tragende Verbindungsteile nach ca. 5 Wochen nach, um eine dauerhafte Standsicherheit zu gewährleisten.

**(GB)** After approx. 5 weeks, tighten all screws and load-bearing connecting parts to ensure permanent stability.

**(FR)** Resserrez toutes les vis ainsi que les pièces de fixation au bout d'environ 5 semaines pour garantir une sécurité de fixation durable.

**(IT)** Ristringere tutte le viti e giunture dopo ca. 5 settimane, al fine di garantire una durevole solidità.

**(NL)** Draai alle schroeven en ook dragende verbindingstukken na ca. 5 weken nog eens vast, zodat een continue stabiliteit wordt gegarandeerd.

**(PL)** Prosimy po ok. 5 tygodniach dokręcić wszystkie śruby w elementach łączeniowych. Zagwarantuje to Państwu trwałość i stabilność połączeń.

**(CZ)** Dotáhněte všechny šrouby a nosné spojovací díly přibližně po 5 týdnech, aby se zaručila trvalá stabilita.

**(SK)** Po cca 4 týždňoch dotiahnite skrutky, aby bola zaručená ich trvalá stabilita.

**(HU)** Húzza utána – kb. 5 hét múlva – az összes csavart és a teherhordó összekötő-alkatrészeket a biztonság érdekében.

**(RO)** Pentru a asigura o stabilitate de durată, strângeți după cca. 5 săptămâni toate șuruburile, precum și toate elementele portante de legătură.

**(TR)** Tüm vida ve taşıyıcı bağlantı parçalarını kalıcı bir duruş güvenliğini sağlamak için yaklaşık 5 hafta sonra tekrar sıkınız.

**(RU)** Подкрутите все болты, а также несущие соединительные детали прибл. через 5 недель для обеспечения устойчивости в течение длительного времени.

**(DE)** Bitte nur mit einem Staubtuch oder leicht feuchtem Lappen reinigen. Keine scheuernden Putzmittel verwenden.

**(GB)** Please only clean with a duster or a damp cloth. Do not use any abrasive cleaners.

**(FR)** Veuillez nettoyer uniquement avec un chiffon à poussière ou un chiffon légèrement humide. Ne pas utiliser de détergent abrasif.

**(IT)** Si raccomandanda di pulire sono lvere o uno strofinaccio umido. Non utilizzare detergenti abrasivi.

**(NL)** Reinig alleen met een stofdoek of een lichtjes vochtige doek. Gebruik geen schurende poetsmiddelen.

**(PL)** Czyszczenie należy wykonać wyłącznie za pomocą ściereczki lub lekko nawilżonego ręcznika. Nie stosować środków czyszczących do szorowania.

**(CZ)** Čistěte prosím jen prachovkou nebo lehce navlhčeným hadrem. Nepoužívejte drhnoucí čisticí prostředky.

**(SK)** Na čistenie používajte len prachovku alebo zľahka navlhčenú utierku. Nepoužívajte žiadne drhnúce čistiace prostriedky.

**(HU)** Kérjük, csak portörölő kendővel vagy enyhén nedves ronggyal tisztítsa. Ne használjon dörzsológépet.

**(RO)** Vă rugăm să utilizați la curățare exclusiv o cârpă de șters praful sau o cârpă ușor umezită. Nu utilizați substanțe de curățat abrazive.

**(TR)** Lütfen sadece bir toz bezyle veya hafif nemli yumuşak bir bezle siliniz. Aşındırıcı temizlik malzemeleri kullanmayınız.

**(RU)** Очищайте от пыли тряпкой или слегка влажной ветошью. Не допускается применение чистящих средств, не предназначенных для ухода за мебелью.