

Ⓓ Aufbauanleitung

Ⓐ Handleiding voor de Montage

Ⓟ Instrukcja montażu

Ⓚ Montážny návod

Ⓡⓞ Instrucțiuni de asamblare

ⓖⓅ Assembly Instruction

ⓉⓇ Montaj Talimatları

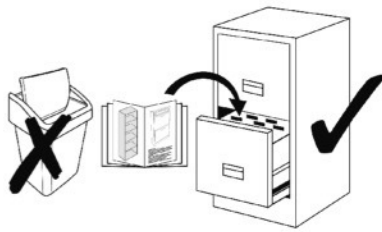
ⒸⓏ Shromažďování instrukce

Ⓡ Istruzioni per il montaggio

ⓕ Instructions de montage

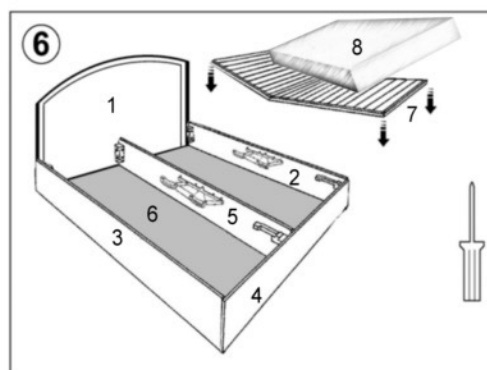
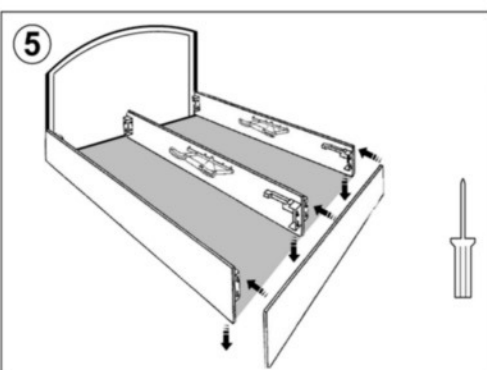
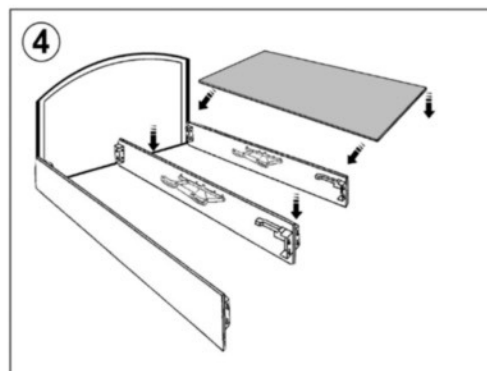
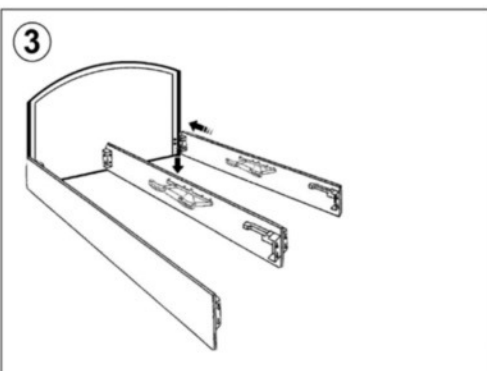
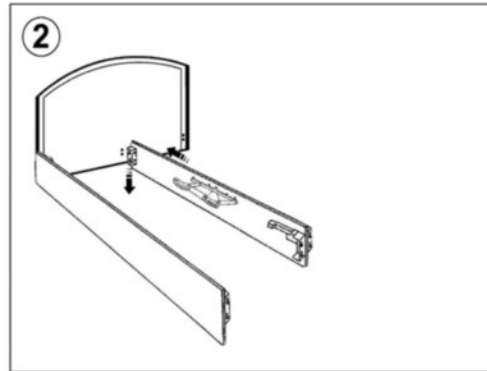
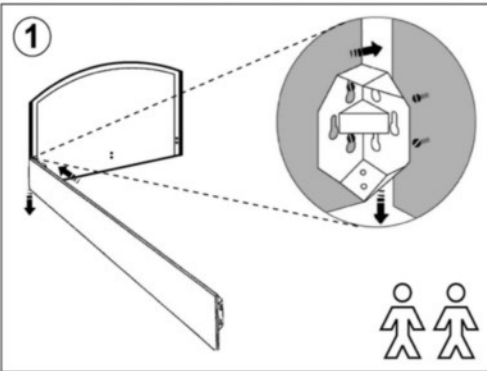
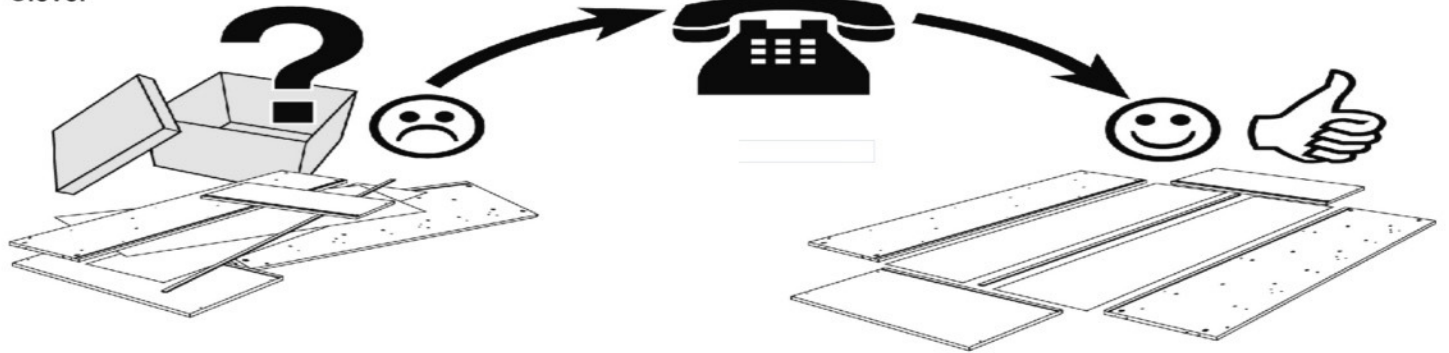
Ⓡⓞ Инструкция по монтажу

Ⓡ Gennyesevés utasítások



Polsterbett-Gestoffeerde bed-Tapicerowane łóżko-Tarížate pat-Upholstered bed-Мягкая кровать-yatak kapitone-Letto imbottito-Lit rembourré  
Čalouněné postele čalouněné postele kárpitovztt ágy

Clever



Alle Schrauben vormontiert  
Alle schroeven voorgemonteerde  
Wszystkie śruby zmontowane  
Toate șuruburile pre-asamblate  
Tüm vidalar ön montajlı  
All screws pre-assembled  
Tutte le viti pre-assemblate  
Toutes les vis pré-assemblés  
Все предварительно собранные винты  
minden előszerelt csavar  
všechny Předmontované šrouby  
všetky Predmontované skrutky

### Bedienungshinweise

GB

Die Bettseiten müssen im rechten Winkel (90°) zum Kopf- und Fussteil ausgerichtet werden.  
Alle Schrauben nach einem Monat Benutzung bitte nachziehen.  
Die Kopfteilverstellung des Lattenrostes ist in mehreren Stufen möglich.  
Zur Verstellung bitte in der Mitte des Lattenrost-Kopfteils anfassen und die gewünschte Höhe einstellen. Um den Lattenrost wieder in die Waagerechte zu bekommen, bitte das Lattenrost-Kopfteil in der Mitte anfassen und nach ganz oben ziehen. Dann wieder ablassen.  
Um den Bettkasten zu öffnen bitte das Fussteil des Lattenrostes in der Mitte anfassen und langsam nach oben anheben bis der Beschlag auf beiden Seiten einrastet. Um den Bettkasten zu schliessen bitte das Fußteil des Lattenrostes in der Mitte anfassen und nach ganz oben drücken. Dann wieder ablassen.  
Die Matratzen sollten regelmässig gewendet und gelüftet werden. Zum Lüften einfach das Lattenrost-Fussteil in die obere Position bringen.

### instruction book

GB

The bedsides must at right angles (90°) to the head- and foot-sides.  
Please tighten all the screws after a month.  
The adjustment of the bed-frame is available in several stages.  
For adjustment please touch in the middle and set the desired height.  
To get the frame back into the horizontal, please touch the frame in the middle and pull to the top. Then drain again.  
Mattresses should be regularly turned over and ventilated. To ventilate, just bring the slatted bed frame foot part to the upper position.

### Instrukcja obsługi

PL

W przypadku monitorów przyłóżkowych podłączonych musi pod kątem prostym (90°) na głowę i nogi.  
Proszę wszystkie śruby dokręcić po upływie jednego miesiąca.  
Regulacja złoża jest możliwa w kilku etapach. Wypróbuj w środku i ustawić żadaną wysokość.  
Aby obniżyć łóżko dotknąć w środku i wcisnąć do góry. Następnie przecedzić ponownie.  
Materace powinny być regularnie przewracane i napowietrzane.  
Dla wentylacji, należy otworzyć łóżko

### Návod na použitie

SK

Posteľná strany musia byť zarovnaný do pravého uhla (90°) do oblasti hlavy a nožná časť.  
Všetky skrutky po jednom mesiaci užívania sa prosím nasledovať.  
Úprava lôžka je možné v niekoľkých etapách. Skúste to v stredu a nastavte požadovanú výšku.  
Ak chcete znížiť posteľ dotknúť uprostred a zatlačte až na vrchol. Potom sa vysuší.  
Matrac by mal byť pravidelne otočiť a prepustený.  
Pre vetranie otvorte posteľ.

### Manualul operatorului

RO

Monitoarele de pat trebuie să în unghi drept (90°) la capul și piciorul parte.  
Vă rugăm să utilizați toate șuruburile la cuplu după o lună.  
Ajustarea patului este posibilă în mai multe etape. Încercați să-l în mijloc și setați înălțimea dorită.  
Pentru a coborî din pat pentru a atinge în mijloc și împinge în sus. Apoi se scurge din nou.  
Saltele ar trebui să fie transformat și aerat în mod regulat.  
Pentru a aerisi saltea, deschideți pat.

### Kullanıcı El Kitabı

TR

Gerekir, hasta başı dik açılarda (90°) baş ve ayak kısmı.  
Lütfen bütün bir ay sonra vidaları sıkın.  
Yatağın ayarlama çeşitli aşamalarda mümkündür. Ortasında Deneyin ve istenilen yüksekliğe ayarlayın.  
Ortasında dokunma ve üst itmek için yatak düşürmek için. Sonra tekrar boşaltın.  
Matress düzenli olarak döndürülmüş ve havalandırılmalıdır.  
Mattress havalandırmak için, yatak açın.

### Příručka pro obsluhu

CZ

Na bedsides musí v pravém úhlu (90°) do hlavy a nohou část.  
Použijte všechny šrouby utáhnout po Měsici.  
Úprava lůžka je možné v několika etapách. Zkuste to ve středu a nastavte požadovanou výšku.  
Chcete-li snížit postel dotknout uprostřed a zatlačte až na vrchol. Pak se vysuší.  
Matrace by měla být pravidelně otočil a provzdušňuje.  
Pro větrání matrace, otevřete postel.

### Manuale dell'operatore

I

Il monitor deve ad angolo retto (90°) per la testa e piedi  
Si prega di utilizzare tutte le viti prescritta dopo un mese.  
La regolazione del letto è possibile in diverse fasi. Prova a metà e impostare l'altezza desiderata.  
Per abbassare il letto a toccare in mezzo e spingere verso l'alto. Poi scolateli di nuovo.  
Materassi devono essere regolarmente accessi e aerato.  
Per la ventilazione del materasso, aprire il letto.

### Instructions d'utilisation

F

Les bettseiten doivent être perpendiculairement (90°) en tête et du but.  
Tous les boulons après un mois utilisation demande rejoignent.  
L'ajustement du lit est possible en plusieurs étapes. Essayez-le au milieu et régler la hauteur désirée.  
Pour abaisser la poignée de trame dans le milieu et le pousser vers le haut. Puis les égoutter à nouveau.  
Matelas devraient être régulièrement tourné et aérés.  
Pour la ventilation du matelas, ouvrir le lit.

### Руководство механика-водителя

RU

На прикроватных мониторах должны под прямым углом (90°) на ноги и со стороны головки блока цилиндров.  
Пожалуйста, используйте все винты затянуть после в месяц.  
Регулировка кровать можно в несколько этапов. Попробуйте его в середине и установить нужную высоту.  
Чтобы опустить кровать, чтобы коснуться в середине и подтолкнуть к вершине. Потом процедить снова.  
Матрасы должны регулярно повернулся и газированные.  
Для вентиляции матраса, Латтенрост хохстеллен.

### Kezelési utasítás

H

Az ágymelletti monitorok derékszögben kell lennie (90°) a gyalogos és a fej oldali.  
Kérjük, használja az összes csavart húzza meg egy hónap után.  
A kiigazítás az ágy is lehetséges több szakaszban. Próbálja ki a közepén, és állítsa be a kívánt magasságot.  
Alacsonyabb az ágy, hogy megérintse a közepén, és nyomja a csúcsra. Majd lecsepegtetjük újra.  
Matrac kell rendszeresen megfordult és szénsavas.  
A megfelelő szellőzés, nyissa meg az ágykeret.

### Gebbruksaanwijzing

NL

Het bed partijen moeten (90°) zijn afgestemd op het hoofd-en voeteneinde in een rechte hoek.  
Draai alle schroeven na een maand van gebruik.  
Het kopdeel van de lattenbodem kan worden aangepast in meerdere fasen.  
Voor het instellen, raak het midden van de lattenbodem hoofdeinde en stel de gewenste hoogte. Naar de lattenbodem terug te krijgen in een horizontale positie, raakt u de lattenbodem hoofdeinde in het midden en aan de bovenkant te trekken. Aftappen daarna weer.  
Om het bed te openen, het aanraken van de voet deel van lattenbodem in het midden en langzaam til de hendel om de fitting aan beide zijden op zijn plaats.  
Om het bed te sluiten, het aanraken van de voet gedeelte in het midden en duw aan de bovenste. Aftappen daarna weer.  
Matrassen moeten regelmatig worden omgedraaid en vrijgegeven. Simpelweg brengen naar de lattenbodem deel ventileren tot de bovenste stand.