

EKS 16181/1

|           |   |
|-----------|---|
| <b>EN</b> | <b>PRODUCT INFORMATION SHEET</b>          |
| <b>DE</b> | <b>PRODUKTDATENBLATT</b>                  |
| <b>PL</b> | <b>KARTA INFORMACYJNA PRODUKTU</b>        |
| <b>CS</b> | <b>INFORMAČNÍ LIST VÝROBKU</b>            |
| <b>SK</b> | <b>INFORMAČNÝ LIST VÝROBKU</b>            |
| <b>FR</b> | <b>FICHE D'INFORMATION SUR LE PRODUIT</b> |
| <b>NL</b> | <b>PRODUCTINFORMATIEBLAD</b>              |
| <b>HR</b> | <b>INFORMACIJSKI LIST PROIZVODA</b>       |
| <b>SL</b> | <b>INFORMACIJSKI LIST IZDELKA</b>         |
| <b>RO</b> | <b>FIȘA CU INFORMAȚII DESPRE PRODUS</b>   |
| <b>HU</b> | <b>TERMÉKINFORMÁCIÓS ADATLAP</b>          |
| <b>BG</b> | <b>ПРОДУКТОВ ИНФОРМАЦИОНЕН ЛИСТ</b>       |
| <b>ES</b> | <b>FICHA DE INFORMACIÓN DEL PRODUCTO</b>  |
| <b>PT</b> | <b>FICHA DE INFORMAÇÃO DO PRODUTO</b>     |

# Product Information Sheet

# EN

COMMISSION DELEGATED REGULATION (EU) 2019/2016

Supplier's name or trademark: Amica

Supplier's address: Amica S.A. 64-510 Wronki, Mickiewicza 52, Poland

Model identifier: EKS 16181/1 1195024

|   |   |                                |               |   |
|---|---|--------------------------------|---------------|---|
| <b>Type of refrigerating appliance:</b> |   |                                |               |   |
| Low-noise appliance:                    | — | Design type:                   | Built-in      | √ |
|   |   |                                | Free standing |   |
| Wine storage appliance:                 | — | Other refrigerating appliance: |               | √ |

|   |        |       |   |                    |       |
|---|--------|-------|---|--------------------|-------|
| <b>General product parameters:</b>  |        |       |   |                    |       |
| Parameter   |        | Value | Parameter   |                    | Value |
| Overall dimensions (millimetre)   | Height | 871   | Total volume (dm <sup>3</sup> or l)   | 116                |       |
|   | Width  | 540   |   |                    |       |
|   | Depth  | 540   |   |                    |       |
| EEI   |        | 100   | Energy efficiency class   |                    | E     |
| Airborne acoustical noise emissions (dB(A) re 1 pW)                                 |        | 35    | Airborne acoustical noise emission class  |                    | B     |
| Annual energy consumption (kWh/a)   |        | 146   | Climate class:  | Extended Temperate |       |
|   |        |       |   | Temperate          |       |
|   |        |       |   | Subtropical        |       |
|   |        |       |   | Tropical           |       |
| Minimum ambient temperature (°C), for which the refrigerating appliance is suitable |        | 10    | Maximum ambient temperature (°C), for which the refrigerating appliance is suitable |                    | 38    |
| Winter setting  |        | —     |   |                    |       |

|                                  |   |   |   |                            |  |
|----------------------------------|---|---|---|----------------------------|--|
| <b>Compartment Parameters:</b>   |   |   |   |                            |  |
| Compartment type                 |   | Compartment parameters and values         |   |                            |  |
|                                  |   | Compartment volume (dm <sup>3</sup> or l) | Recommended temperature setting for optimised food storage (°C) These settings shall not contradict the storage conditions set out in Annex IV, Table 3 | Freezing capacity (kg/24h) | Defrosting type (auto-defrost=A, manual defrost=M) |
| Pantry                           | — | —   | —   | —                          | —  |
| Wine storage                     | — | —   | —   | —                          | —  |
| Cellar                           | — | —   | —   | —                          | —  |
| Fresh food                       | √ | 100,0                                     | 4   | —                          | A  |
| Chill                            | — | —   | —   | —                          | —  |
| 0-star or icemaking              | — | —   | —   | —                          | —  |
| 1 -star                          | — | —   | —   | —                          | —  |
| 2 -star                          | — | —   | —   | —                          | —  |
| 3 -star                          | — | —   | —   | —                          | —  |
| 4 -star                          | √ | 16,0                                      | -18   | 2,6                        | M  |
| 2-star section                   | — | —   | —   | —                          | —  |
| Variable temperature compartment | — | —   | —   | —                          | —  |

**For 4-star compartments**  
Fast freeze facility —

**For wine storage appliances**  
Number of standard wine bottles

|                                 |              |  |   |
|---------------------------------|--------------|--|---|
| <b>Light source parameters:</b> |              |  |   |
| Type of light source            | LED          |  | √ |
|                                 | Incandescent |  | — |
| Energy efficiency class         | G            |  |   |

Minimum duration of the guarantee offered by the manufacturer (months): 24

**Additional information:**  
Weblink to the manufacturer's website, where the information in point4(a) Annex of Commission Regulation (EU) 2019/2019 is found: <http://www.amica-group.com/>

# Produktdatenblatt

DE

## DELEGIERTE VERORDNUNG (EU) 2019/2016 DER KOMMISSION

|   |        |  |   |                            |   |
|---|--------|--|---|----------------------------|---|
| <b>Name oder Handelsmarke des Lieferanten:</b>  |        | Amica  |   |                            |   |
| <b>Anschrift des Lieferanten<sup>(2)</sup>:</b>   |        | Amica International GmbH; Lüdinghauser Str. 52, 59387 Ascheberg; Deutschland |   |                            |   |
| <b>Modellkennung:</b>   |        | EKS 16181/1  | 1195024   |                            |   |
| <b>Art des Kühlgeräts:</b>  |        |  |   |                            |   |
| Geräuscharmes Gerät:  |        | nein   | Bauart:   | Einbaugerät                |   |
| Weinlagerschrank:   |        | nein   | Anderes Kühlgerät:  | ja                         |   |
| <b>Allgemeine Produktparameter:</b>   |        |  |   |                            |   |
| Parameter   |        | Wert   | Parameter   |                            | Wert  |
| Gesamtabmessungen (in Millimeter)   | Höhe   | 871  | Gesamtrauminhalt (in dm <sup>3</sup> oder l)  |                            | 116   |
|   | Breite | 540  |   |                            |   |
|   | Tiefe  | 540  |   |                            |   |
| EEI   |        | 100  | Energieeffizienzklasse  |                            | E <sup>(3)</sup>  |
| Luftschallemissionen (in dB(A) re 1 pW)   |        | 35   | Luftschallemissionsklasse   |                            | B <sup>(3)</sup>  |
| Jährlicher Energieverbrauch (in kWh/a)  |        | 146  | Klimaklasse:  | #N/D!                      |   |
| Mindestumgebungstemperatur (in °C), für die das Kühlgerät geeignet ist  |        | 10 <sup>(3)</sup>  | Höchstumgebungstemperatur (in °C), für die das Kühlgerät geeignet ist   |                            | 38 <sup>(3)</sup>   |
| Winterschaltung   |        | nein   |   |                            |   |
| <b>Fachparameter:</b>   |        |  |   |                            |   |
| Fachtyp   |        | Fachparameter und -werte   |   |                            |   |
|   |        | Rauminhalt des Fachs (in dm <sup>3</sup> oder l)                             | Empfohlene Temperatur-einstellung für eine optimierte Lebensmittellagerung (in °C). Diese Einstellungen dürfen nicht im Widerspruch zu den Lagerbedingungen gemäß Anhang IV Tabelle 3 stehen; | Gefrierermögen (in kg/24h) | Entfrostsart (automatische Entfrostsung = A, manuelle Entfrostsung = M) |
| Speisekammerfach  | nein   | —  | —   | —                          | —   |
| Weinlagerfach   | nein   | —  | —   | —                          | —   |
| Kellerfach  | nein   | —  | —   | —                          | —   |
| Lagerfach für frische Lebensmittel  | ja     | 100,0  | 4   | —                          | A   |
| Kaltlagerfach   | nein   | —  | —   | —                          | —   |
| Null-Sterne- oder Eisbereiterfach   | nein   | —  | —   | —                          | —   |
| Ein-Stern-Fach  | nein   | —  | —   | —                          | —   |
| Zwei-Sterne-Fach  | nein   | —  | —   | —                          | —   |
| Drei-Sterne-Fach  | nein   | —  | —   | —                          | —   |
| Vier-Sterne-Fach  | ja     | 16,0   | -18   | 2,6                        | M   |
| Zwei-Sterne-Abteil  | nein   | —  | —   | —                          | —   |
| Fach mit variabler Temperatur   | nein   | —  | —   | —                          | —   |
| <b>Für Vier-Sterne-Fächer</b>   |        |  |   |                            |   |
| Schnelleinfrierfunktion   |        |  | nein  |                            |   |
| <b>Für Weinlagerschränke:</b>   |        |  |   |                            |   |
| Anzahl der Standardweinflaschen   |        |  |   |                            |   |
| <b>Lichtquellenparameter <sup>(4)(2)</sup>:</b>   |        |  |   |                            |   |
| Art der Lichtquelle   |        |  | LED   |                            |   |
| Energieeffizienzklasse  |        |  | G   |                            |   |
| <b>Mindestlaufzeit der vom Hersteller angebotenen Garantie (Monate) <sup>(2)</sup>:</b>   |        |  |   | 24                         |   |
| <b>Weitere Angaben:</b>   |        |  |   |                            |   |
| <b>Weblink zur Website des Herstellers, auf der die Informationen gemäß Nummer 4 Buchstabe a des Anhangs der Verordnung (EU) 2019/2019 der Kommission <sup>(4)(2)</sup> zu finden sind: <a href="https://amica-group.de/">https://amica-group.de/</a></b> |        |  |   |                            |   |

<sup>(1)</sup> Gemäß der Delegierten Verordnung (EU) 2019/2015 der Kommission <sup>(1)</sup>  
<sup>(2)</sup> Delegierte Verordnung (EU) 2019/2015 der Kommission vom 11. März 2019 zur Ergänzung der Verordnung (EU) 2017/1369 des Europäischen Parlaments und des Rates in Bezug auf die Energieverbrauchskennzeichnung von Lichtquellen und zur Aufhebung der Delegierten Verordnung (EU) Nr. 874/2012 der Kommission (siehe Seite 68 dieses Amtsblatts).

<sup>(3)</sup> Änderungen dieser Einträge gelten nicht als relevante Änderungen im Sinne des Artikels 4 Absatz 4 der Verordnung (EU) 2017/1369.

<sup>(4)</sup> Wenn der endgültige Inhalt dieser Zelle in der Produktdatenbank automatisch generiert wird, darf der Lieferant diese Daten nicht eingeben.  
<sup>(5)</sup> Verordnung (EU) 2019/2019 der Kommission vom 1. Oktober 2019 zur Festlegung von Okodesign-Anforderungen an Kühlgeräte gemäß der Richtlinie 2009/125/EG des Europäischen Parlaments und des Rates und zur Aufhebung der Verordnung (EG) Nr. 643/2009 der Kommission (siehe Seite 187 dieses Amtsblatts).

# Karta informacyjna produktu

PL

ROZPORZĄDZENIE DELEGOWANE KOMISJI (UE) 2019/2016

|  |  |                             |                               |
|--|--|-----------------------------|-------------------------------|
| Nazwa dostawcy lub znak towarowy:      | Amica  |                             |                               |
| Adres dostawcy:                        | Amica S.A. 64-510 Wronki, Mickiewicza 52, Polska |                             |                               |
| Identyfikator modelu:                  | EKS 16181/1                                      | 1195024                     |                               |
| <b>Rodzaj urządzenia chłodniczego:</b> |  |                             |                               |
| Urządzenie o niskim poziomie hałasu:   | —  | Typ:                        | Do zabudowy v<br>Wolnostojące |
| Urządzenie do przechowywania wina:     | —  | Inne urządzenie chłodnicze: | v                             |

| <b>Ogólne parametry produktu:</b>  |           |         |   |                         |
|--|-----------|---------|---|-------------------------|
| Parametr   |           | Wartość | Parametr  | Wartość                 |
| Całkowite wymiary (w milimetrach)  | Wysokość  | 871     | Całkowita pojemność (dm <sup>3</sup> lub l)   | 116                     |
|  | Szerokość | 540     |   |                         |
|  | Głębokość | 540     |   |                         |
| EI   |           | 100     | Klasa efektywności energetycznej  | E                       |
| Poziom emitowanego hałasu akustycznego (dB(A) re 1 pW)                               |           | 35      | Klasa emisji hałasu akustycznego  | B                       |
| Roczne zużycie energii (kWh/r)   |           | 146     | Klasa klimatyczna:  | Rozszerzona umiarkowana |
|  |           |         |   | Umiarkowana             |
|  |           |         |   | Subtropikalna           |
|  |           |         |   | Tropikalna              |
| Minimalna temperatura otoczenia (°C), w której można użytkować urządzenie chłodnicze |           | 10      | Maksymalna temperatura otoczenia (°C), w której można użytkować urządzenie chłodnicze | 38                      |
| Ustawienie zimowe  |           | —       |   |                         |

| <b>Parametry komory:</b>              |  |  |                               |  |
|---------------------------------------|--|--|-------------------------------|--|
| Rodzaj komory                         | Parametry komory i ich wartości          |  |                               |  |
|                                       | Pojemność komory (dm <sup>3</sup> lub l) | Zalecane ustawienia temperatury do optymalnego przechowywania żywności (°C)<br>Ustawienia te nie mogą być sprzeczne z warunkami przechowywania określonymi w załączniku IV tabela 3. | Zdolność zamrażania (kg/24 h) | Rodzaj rozmrażania (rozmrzanie automatyczne = A, rozmrażanie ręczne = M) |
| Spizarnia                             | —  | —  | —                             | —  |
| Do przechowywania wina                | —  | —  | —                             | —  |
| Piwniczna                             | —  | —  | —                             | —  |
| Świeża żywność                        | v  | 100,0  | 4                             | A  |
| Schładzania                           | —  | —  | —                             | —  |
| Bezgwiazdkowa lub do wytwarzania lodu | —  | —  | —                             | —  |
| Jednogwiazdkowa                       | —  | —  | —                             | —  |
| Dwugwiazdkowa                         | —  | —  | —                             | —  |
| Trzygwiazdkowa                        | —  | —  | —                             | —  |
| Czterogwiazdkowa                      | v  | 16,0   | -18                           | 2,6  |
| Przegroda dwugwiazdkowa               | —  | —  | —                             | —  |
| Komora o zmiennej temperaturze        | —  | —  | —                             | —  |

|   |   |
|---|---|
| <b>W przypadku komór czterogwiazdkowych</b> |   |
| Funkcja szybkiego zamrażania                | — |

|  |  |
|--|--|
| <b>W przypadku urządzeń do przechowywania wina</b> |  |
| Liczba standardowych butelek wina                  |  |

|                                  |        |   |
|----------------------------------|--------|---|
| <b>Parametry źródła światła</b>  |        |   |
| Rodzaj źródła światła            | LED    | v |
|                                  | Żarowe | — |
| Klasa efektywności energetycznej | G      |   |

|   |    |
|---|----|
| Minimalny okres gwarancji oferowanej przez producenta (miesiące): | 24 |
|---|----|

**Informacje dodatkowe:**  
 Link do strony internetowej producenta, na której dostępne są informacje z pkt 4 lit. a) załącznika do rozporządzenia Komisji (UE) 2019/2019: <https://www.amica.pl/>

# Informační list výrobku

**CS****NAŘÍZENÍ KOMISE V PŘENESENÉ PRÁVOMOCI (EU) 2019/2016**

Název nebo ochranná známka dodavatele: Amica

Adresa dodavatele: Amica S.A. 64-510 Wronki, Mickiewicza 52, Polsko

Identifikační značka modelu: EKS 16181/1

1195024

**Typ chladicího spotřebiče:**

|                                |   |                          |               |   |
|--------------------------------|---|--------------------------|---------------|---|
| Nízkoohlučný spotřebič:        | — | Konstrukční typ:         | Vestavný      | v |
|                                |   |                          | Volně stojící |   |
| Spotřebič pro uchovávání vína: | — | Jiný chladicí spotřebič: |               | v |

**Obecné parametry výrobku:**

| Parametr   | Hodnota | Parametr   | Hodnota     |
|--|---------|--|-------------|
| Celkové rozměry (v milimetrech)  | Výška   | Celkový objem (v dm <sup>3</sup> nebo l)                                 | 116         |
|  | Šířka   |  |             |
|  | Hloubka |  |             |
| EEI  | 100     | Třída energetické účinnosti  | E           |
| Úroveň emisí hluku šířeného vzduchem (v dB(A) re 1 pW)                   | 35      | Emisní třída hluku šířeného vzduchem                                     | B           |
| Roční spotřeba energie (v kWh/rok)                                       | 146     | Klimatická třída:  | Subnormální |
|  |         |  | Normální    |
|  |         |  | Subtropická |
|  |         |  | Tropická    |
| Minimální teplota okolí (ve °C), pro kterou je chladicí spotřebič vhodný | 10      | Maximální teplota okolí (ve °C), pro kterou je chladicí spotřebič vhodný | 38          |
| Zimní nastavení  | —       |  |             |

**Parametry prostorů:**

| Typ prostoru                                 | Parametry a hodnoty prostorů              |  |                           |   |   |
|--|---|--|---------------------------|---|---|
|  | Objem prostoru (v dm <sup>3</sup> nebo l) | Doporučené nastavení teploty pro optimalizované uchovávání potravin (ve °C)<br>Tato nastavení nesmějí být v rozporu s podmínkami uchovávání stanovenými v příloze IV tabulce 3 | Mrazicí výkon (v kg/24 h) | Typ odmrazování (automatické odmrazování = A, manuální odmrazování = M) |   |
| Spíž   | —   | —  | —                         | —   |   |
| Uchovávání vína                              | —   | —  | —                         | —   |   |
| S mírnou teplotou                            | —   | —  | —                         | —   |   |
| Čerstvé potraviny                            | v   | 100,0  | 4                         | A   |   |
| Zchlazovací                                  | —   | —  | —                         | —   |   |
| Bez označení hvězdičkou nebo pro výrobu ledu | —   | —  | —                         | —   |   |
| Označený jednou hvězdičkou                   | —   | —  | —                         | —   |   |
| Označený dvěma hvězdičkami                   | —   | —  | —                         | —   |   |
| Označený třemi hvězdičkami                   | —   | —  | —                         | —   |   |
| Označený čtyřmi hvězdičkami                  | v   | 16,0   | -18                       | 2,6   | M |
| Označený dvěma hvězdičkami                   | —   | —  | —                         | —   |   |
| Prostor s nastavitelnou teplotou             | —   | —  | —                         | —   |   |

**Pro prostory označené čtyřmi hvězdičkami**

Funkce rychlého zmrazení —

**Pro spotřebiče k uchovávání vína**

Počet standardních lahví vína

**Parametry zdroje světla**

|                             |           |   |
|-----------------------------|-----------|---|
| Typ zdroje tepla            | LED       | v |
|                             | Žárovkové | — |
| Třída energetické účinnosti | G         |   |

Minimální doba trvání záruky nabízená výrobcem (měsíce):

24

**Další informace:****Odkaz na internetové stránky výrobce, kde lze nalézt informace podle bodu 4 písm. a) přílohy nařízení Komise (EU) 2019/2019: <https://www.amica-group.cz/>**

# Informačný list výrobku

**SK****DELEGOVANÉ NARIADENIE KOMISIE (EÚ) 2019/2016**

Názov dodávateľa alebo jeho ochranná známka: Amica

Adresa dodávateľa: Amica S.A. 64-510 Wronki, Mickiewiczza 52, Poľsko

Identifikačný kód modelu: EKS 16181/1

1195024

**Typ chladiaceho spotrebiča:**

|                                |   |                           |               |   |
|--------------------------------|---|---------------------------|---------------|---|
| Spotrebič s nízkou hlučnosťou: | — | Dizajn:                   | Vstavaný      | v |
|                                |   |                           | Voľne stojaci |   |
| Spotrebič na uchovávanie vína: | — | Iné chladiace spotrebiče: |               | v |

**Všeobecné parametre výrobku:**

| Parameter  | Hodnota | Parameter  | Hodnota          |
|--|---------|--|------------------|
| Celkové rozmery (v milimetroch)  | Výška   | Celkový objem (v dm <sup>3</sup> alebo l)                              | 116              |
|  | Šírka   |  |                  |
|  | Hĺbka   |  |                  |
| EEL  | 100     | Trieda energetickej účinnosti  | E                |
| Úroveň vydávaného hluku prenášaného vzduchom [dB(A) re 1 pW]           | 35      | Trieda úrovne vydávaného hluku prenášaného vzduchom                    | B                |
| Ročná spotreba energie (kWh/a)   | 146     | Klimatická trieda:   | Rozšírená mierna |
|  |         |  | Merna            |
|  |         |  | Subtropická      |
|  |         |  | Tropická         |
| Minimálna teplota okolia (°C), pre ktorú je chladiaci spotrebič vhodný | 10      | Maximálna teplota okolia (°C), pre ktorú je chladiaci spotrebič vhodný | 38               |
| Zimné nastavenie   | —       |  |                  |

**Parametre oddelení:**

| Typ oddelenia   | Parametre a hodnoty oddelení                |  |                          |  |   |
|---|---|--|--------------------------|--|---|
|   | Objem oddelenia (v dm <sup>3</sup> alebo l) | Odporúčané nastavenie teploty pre optimalizované skladovanie potravín (°C)<br>Tieto nastavenia nesmú odporovať podmienkam skladovania stanovným v tabuľke 3 prílohy IV | Mraziaci výkon (kg/24 h) | Typ odmrazovania (automatické odmrazovanie = A, manuálne odmrazovanie = M) |   |
| Oddelenie s podmienkami komory                        | —   | —  | —                        | —  |   |
| Oddelenie na uchovávanie vína                         | —   | —  | —                        | —  |   |
| Oddelenie s podmienkami pivnice                       | —   | —  | —                        | —  |   |
| Oddelenie na čerstvé potraviny                        | v   | 100,0  | 4                        | A  |   |
| Oddelenie na uchovávanie rýchlo sa kaziacich potravín | —   | —  | —                        | —  |   |
| Bez hviezdičkové alebo výroba ľadu                    | —   | —  | —                        | —  |   |
| Jednohviezdičkové                                     | —   | —  | —                        | —  |   |
| Dvojhviezdičkové                                      | —   | —  | —                        | —  |   |
| Trojhviezdičkové                                      | —   | —  | —                        | —  |   |
| Štvorhviezdičkové                                     | v   | 16,0   | -18                      | 2,6  | M |
| Dvojhviezdičkový oddiel                               | —   | —  | —                        | —  | — |
| Oddelenie s premenlivou teplotou                      | —   | —  | —                        | —  | — |

**Pri štvorhviezdičkových oddeleniach**

Funkcia rýchleho mrazenia —

**Pri spotrebičoch na uchovávanie vína**

Počet štandardných fliaš vína

**Parametre zdroja svetla:**

|                               |            |   |
|-------------------------------|------------|---|
| Typ zdroja svetla             | LED        | v |
|                               | Žiarovkové | — |
| Trieda energetickej účinnosti | G          |   |

Minimálne trvanie záruky, ktorú ponúka výrobca (Mesiace):

24

**Doplňujúce informácie:**Odkaz na webovú stránku výrobcu, kde možno nájsť údaje podľa bodu 4 písm. a) prílohy k nariadeniu Komisie (EÚ) 2019/2019: <https://amica.sk/>

# Fiche d'information sur le produit

FR

RÈGLEMENT DÉLÉGUÉ (UE) 2019/2016 DE LA COMMISSION

Nom du fournisseur ou marque commerciale: Amica

Adresse du fournisseur: Amica International GmbH; Lüdinghauser Str. 52, 59387 Ascheberg; Allemagne

Référence du modèle: EKS 16181/1

1195024

## Type d'appareil de réfrigération:

|                                    |   |                                  |                            |   |
|------------------------------------|---|----------------------------------|----------------------------|---|
| Appareil à faible niveau de bruit: | — | Type de construction:            | Intégrable<br>À pose libre | v |
| Appareil de stockage du vin:       | — | Autre appareil de réfrigération: |                            | v |

## Paramètres généraux du produit:

| Paramètre  | Valeur     | Paramètre  | Valeur           |
|--|------------|--|------------------|
| Dimensions hors tout (millimètres)   | Hauteur    | Volume total (dm <sup>3</sup> ou l)  | 116              |
|  | Largeur    |  |                  |
|  | Profondeur |  |                  |
| EI   | 100        | Classe d'efficacité énergétique  | E                |
| Émissions de bruit acoustique dans l'air [dB(A) re 1 pW]                             | 35         | Classe d'émission de bruit acoustique dans l'air                                     | B                |
| Consommation d'énergie annuelle (kWh/an)   | 146        | Classe climatique:   | Tempérée élargie |
|  |            |  | Tempérée         |
|  |            |  | Subtropicale     |
|  |            |  | Tropicale        |
| Température ambiante minimale (°C) à laquelle l'appareil de réfrigération est adapté | 10         | Température ambiante maximale (°C) à laquelle l'appareil de réfrigération est adapté | 38               |
| Réglage hiver  | —          |  |                  |

## Paramètres des compartiments:

| Type de compartiment                | Paramètres et valeurs de compartiment         |  |   |   |   |
|-------------------------------------|---|--|---|---|---|
|                                     | Volume du compartiment (dm <sup>3</sup> ou l) | Réglage de température recommandé pour un stockage optimisé des denrées alimentaires (°C)<br>Ces réglages ne doivent pas être en contradiction avec les conditions de stockage prévues à l'annexe IV, tableau 3; | Pouvoir de congélation spécifique (kg/24 h) | Mode de dégivrage (dégivrage automatique = A, dégivrage manuel = M) |   |
| Garde-manger                        | —   | —  | —   | —   |   |
| Stockage du vin                     | —   | —  | —   | —   |   |
| Cave                                | —   | —  | —   | —   |   |
| Denrées alimentaires fraîches       | v   | 100,0  | 4   | A   |   |
| Denrées hautement périssables       | —   | —  | —   | —   |   |
| Sans étoile ou fabrication de glace | —   | —  | —   | —   |   |
| 1 étoile                            | —   | —  | —   | —   |   |
| 2 étoiles                           | —   | —  | —   | —   |   |
| 3 étoiles                           | —   | —  | —   | —   |   |
| 4 étoiles                           | v   | 16,0   | -18   | 2,6   | M |
| Zone 2 étoiles                      | —   | —  | —   | —   |   |
| Compartiment à température variable | —   | —  | —   | —   |   |

## Compartiments « quatre étoiles »

Dispositif de congélation rapide —

## Pour appareils de stockage du vin

Nombre de bouteilles de vin standard

## Paramètres de la source lumineuse:

|                                 |              |   |
|---------------------------------|--------------|---|
| Type de source lumineuse        | LED          | v |
|                                 | Incandescent | — |
| Classe d'efficacité énergétique | G            |   |

Durée minimale de la garantie offerte par le fournisseur (Mois):

24

## Informations supplémentaires:

Lien internet vers le site web du fabricant où se trouvent les informations visées au point 4 a) de l'annexe du règlement (UE) 2019/2016 de la Commission: <http://www.amica-group.fr/>

# Productinformatieblad

**NL****GEDELEGEERDE VERORDENING (EU) 2019/2016 VAN DE COMMISSIE**

Naam van de leverancier of het handelsmerk: Amica

Adres van de leverancier: Amica International GmbH; Lüdinghauser Str. 52, 59387 Ascheberg; Duitsland

Typeaanduiding: EKS 16181/1 1195024

**Type koelapparaat:**

|                      |   |                     |            |   |
|----------------------|---|---------------------|------------|---|
| Geluidsarm apparaat: | — | Ontwerptype:        | Ingebouwd  | v |
|                      |   |                     | Vrijstaand |   |
| Wijnbewaarkast:      | — | Ander koelapparaat: |            | v |

**Algemene productparameters:**

| Parameter   |         | Waarde | Parameter   | Waarde              |
|---|---------|--------|---|---------------------|
| Totale afmetingen (millimeter)  | Hoogte  | 871    | Totaal volume (dm <sup>3</sup> of l)                                    | 116                 |
|   | Breedte | 540    |   |                     |
|   | Diepte  | 540    |   |                     |
| EEI   |         | 100    | Energie-efficiëntieklasse   | E                   |
| Emissie van akoestisch luchtgeluid (dB(A) re 1 pW)                      |         | 35     | Emissieklasse voor akoestisch luchtgeluid                               | B                   |
| Jaarlijks energieverbruik (kWh/jaar)                                    |         | 146    | Klimaatklasse:  | Uitgebreid gematigd |
|   |         |        |   | Gematigd            |
|   |         |        |   | Subtropisch         |
|   |         |        |   | Tropisch            |
| Laagste omgevingstemperatuur (°C) waarvoor het koelapparaat geschikt is |         | 10     | Hoogste omgevingstemperatuur (°C) waarvoor het koelapparaat geschikt is | 38                  |
| Winterinstelling  |         | —      |   |                     |

**Compartmentparameters:**

| Compartmenttype                       | Compartmentparameters en waarden         |  |                        |   |  |
|---------------------------------------|--|--|------------------------|---|--|
|                                       | Compartmentvolume (dm <sup>3</sup> of l) | Aanbevolen temperatuurinstelling voor optimale voedselopslag (°C)<br>Deze instellingen zijn niet in tegenpraak met de opslagomstandigheden zoals vermeld in tabel 3 van bijlage IV | Vriesvermogen (kg/24u) | Ontdooytype (zelfontdooyfunctie = Z, handmatige ontdooyfunctie = H) |  |
| Voorraad                              | —  | —  | —                      | —   |  |
| Wijnbewaring                          | —  | —  | —                      | —   |  |
| Kelder                                | —  | —  | —                      | —   |  |
| Vers voedsel                          | v  | 100,0  | 4                      | A   |  |
| Chill                                 | —  | —  | —                      | —   |  |
| 0 sterren of ijsmaker                 | —  | —  | —                      | —   |  |
| 1 ster                                | —  | —  | —                      | —   |  |
| 2 sterren                             | —  | —  | —                      | —   |  |
| 3 sterren                             | —  | —  | —                      | —   |  |
| 4 sterren                             | v  | 16,0   | -18                    | M   |  |
| 2-sterrengedeelte                     | —  | —  | —                      | —   |  |
| Compartment met variabele temperatuur | —  | —  | —                      | —   |  |

**Voor 4-sterrencompartimenten**

Snelvriesfunctie —

**Voor wijnbewaarkasten:**

Aantal standaardwijnflessen

**Lichtbronparameters:**

|                           |             |   |
|---------------------------|-------------|---|
| Type lichtbron            | LED         | v |
|                           | Gloeilampen | — |
| Energie-efficiëntieklasse | G           |   |

Minimumduur van de door de fabrikant geboden garantie (Maanden): 24

**Aanvullende informatie:**Link naar de website van de fabrikant met de informatie zoals bedoeld in punt 4, onder a), van bijlage II bij Verordening (EU) 2019/2019 van de Commissie: <https://amica-group.de/>



# Informacijski list proizvoda

**HR****DELEGIрана UREDBA KOMISIJE (EU) 2019/2016**

|                                   |   |
|-----------------------------------|---|
| Ime ili zaštitni znak dobavljača: | Amica   |
| Adresa dobavljača:                | Amica International GmbH; Lüdinghauser Str. 52, 59387 Ascheberg; Njemačka |
| Identifikacijska oznaka modela:   | EKS 16181/1 1195024   |

**Tip rashladnog uređaja:**

|                         |   |                         |             |   |
|-------------------------|---|-------------------------|-------------|---|
| Tihi rashladni uređaj:  | — | Tip dizajna:            | Ugrađeni    | v |
|                         |   |                         | Samostojeći |   |
| Uređaj za čuvanje vina: | — | Drugi rashladni uređaj: |             | v |

**Opći parametri proizvoda:**

| Parametar  | Vrijednost | Parametar   | Vrijednost         |
|--|------------|---|--------------------|
| Ukupne dimenzije (mm)  | Visina     | Ukupna zapremnina (dm <sup>3</sup> ili l)                                 | 116                |
|  | Širina     |   |                    |
|  | Dubina     |   |                    |
| EEI  | 100        | Razred energetske učinkovitosti   | E                  |
| Emisija buke koja se prenosi zrakom (dB(A) re 1 pW)                      | 35         | Razred emisije buke koja se prenosi zrakom                                | B                  |
| Godišnja potrošnja energije (kWh/god)                                    | 146        | Klimatski razred:   | Prošireni umjereni |
|  |            |   | Umjereni           |
|  |            |   | Suptropski         |
|  |            |   | Tropski            |
| Minimalna temperatura okoline (°C) za koju je rashladni uređaj prikladan | 10         | Maksimalna temperatura okoline (°C) za koju je rashladni uređaj prikladan | 38                 |
| Postavka za zimski način rada  | —          |   |                    |

**Parametri odjeljka:**

| Tip odjeljka  | Parametri i vrijednosti odjeljka            |  |                                  |   |
|---|---|--|----------------------------------|---|
|   | Zapremnina odjeljka (dm <sup>3</sup> ili l) | Preporučena temperatura za optimalno čuvanje hrane (°C)<br><small>Te postavke ne smiju biti u suprotnosti s uvjetima čuvanja iz tablice 3. Priloga IV;</small> | Kapacitet zamrzavanja (kg/24 h); | Tip odleđivanja (automatsko odleđivanje = A, ručno odleđivanje = M) |
| Odjeljak s uvjetima ostave                                | —   | —  | —                                | —   |
| Odjeljak za čuvanje vina                                  | —   | —  | —                                | —   |
| Odjeljak s podrumskim uvjetima                            | —   | —  | —                                | —   |
| Odjeljak za čuvanje svježije hrane                        | v   | 100,0  | 4                                | A   |
| Odjeljak svježije zone                                    | —   | —  | —                                | —   |
| Odjeljak s nula zvjezdica ili odjeljak za pravljenje leda | —   | —  | —                                | —   |
| Odjeljak s jednom zvjezdicom                              | —   | —  | —                                | —   |
| Odjeljak s dvije zvjezdice                                | —   | —  | —                                | —   |
| Odjeljak s tri zvjezdice                                  | —   | —  | —                                | —   |
| Odjeljak s četiri zvjezdice                               | v   | 16,0   | -18                              | M   |
| Prostor s dvije zvjezdice                                 | —   | —  | —                                | —   |
| Odjeljak s promjenjivom temperaturom                      | —   | —  | —                                | —   |

**Za odjeljke s četiri zvjezdice**

|                            |   |
|----------------------------|---|
| Funkcija brzog zamrzavanja | — |
|----------------------------|---|

**Za uređaje za čuvanje vina**

|                               |  |
|-------------------------------|--|
| Broj standardnih boca za vino |  |
|-------------------------------|--|

**Parametri izvora svjetlosti:**

|                                 |         |   |
|---------------------------------|---------|---|
| Vrsta izvora svjetlosti         | LED     | v |
|                                 | Žarulja | — |
| Razred energetske učinkovitosti | G       |   |

|  |    |
|--|----|
| Minimalno trajanje jamstva koje nudi proizvođač (Mjeseci): | 24 |
|--|----|

**Dodatne informacije:**

Poveznica na internetsku stranicu proizvođača koja sadržava informacije navedene u točki 4. podtočki (a) Priloga Uredbi Komisije (EU) 2019/2019: <https://amica-group.de/>

# Informacijski list izdelka

**SL****DELEGIрана UREDBA KOMISIJE (EU) 2019/2016**

Ime dobavitelja ali blagovna znamka: Amica

Naslov dobavitelja: Amica International GmbH; Lüdinghauser Str. 52, 59387 Ascheberg; Nemčija

Identifikacijska oznaka modela: EKS 16181/1

1195024

**Tip hladilnega aparata**

|                             |   |                       |             |   |
|-----------------------------|---|-----------------------|-------------|---|
| Nizkohrupni aparat:         | — | Tip zasnov:           | Vgradni     | v |
|                             |   |                       | Samostoječi |   |
| Aparat za shranjevanje vina | — | Drug hladilni aparat: |             | v |

**Spolšni parametri izdelka**

| Parameter   | Vrednost | Parameter  | Vrednost          |
|---|----------|--|-------------------|
| Skupne mere (v milimetrih)  | Višina   | Skupna prostornina (v dm <sup>3</sup> ali l)                               | 116               |
|   | Širina   |  |                   |
|   | Globina  |  |                   |
| EI  | 100      | Razred energijske učinkovitosti  | E                 |
| Emisije akustičnega hrupa, ki se prenaša po zraku (dB(A) re 1 pW)         | 35       | Razred emisij akustičnega hrupa, ki se prenaša po zraku                    | B                 |
| Letna poraba energije (kWh/a)   | 146      | Klimatski razred:  | Razširjeni zmerni |
|   |          |  | Zmerni            |
|   |          |  | Subtropski        |
|   |          |  | Tropski           |
| Minimalna temperatura okolice (°C), za katero je hladilni aparat primeren | 10       | Maksimalna temperatura okolice (°C), za katero je hladilni aparat primeren | 38                |
| Zimska nastavitev   | —        |  |                   |

**Parametri predelka:**

| Tip predelka                      | Parametri in vrednosti predelka                |   |  |  |
|-----------------------------------|--|---|--|--|
|                                   | Prostornina predelka (v dm <sup>3</sup> ali l) | Priporočena nastavitve temperature za optimizirano shranjevanje hrane (°C)<br>Te nastavitve ne smejo biti v nasprotju s pogoji shranjevanja iz tabele 3 Priloge IV; | Specifična zmogljivost zamrzovanja (kg/24 h) | Tip oddaljevanja (samo-dejno oddaljevanje = A, ročno oddaljevanje = M) |
| Shrambni                          | —  | —   | —  | —  |
| Shranjevanje vina                 | —  | —   | —  | —  |
| Kletni                            | —  | —   | —  | —  |
| Sveža hrana                       | v  | 100,0   | 4  | A  |
| Ohlajevanje                       | —  | —   | —  | —  |
| Brez zvezdic ali aparat za led    | —  | —   | —  | —  |
| Ena zvezdica                      | —  | —   | —  | —  |
| 2 zvezdici                        | —  | —   | —  | —  |
| Tri zvezdice                      | —  | —   | —  | —  |
| Štiri zvezdice                    | v  | 16,0  | -18  | M  |
| Predel z dvema zvezdicama         | —  | —   | —  | —  |
| Predel s spremenljivo temperaturo | —  | —   | —  | —  |

**Za predelke s štirimi zvezdicami**

Funkcija hitrega zamrzovanja —

**Za aparate za shranjevanje vina**

Število standardnih vinskih steklenic

**Parametri svetlobnih virov:**

|                                 |         |   |
|---------------------------------|---------|---|
| Tip svetlobnega vira            | LED     | v |
|                                 | Žarnica | — |
| Razred energijske učinkovitosti | G       |   |

Minimalno trajanje garancije za hladilni aparat, ki jo nudi proizvajalec (Meseci):

24

**Dodatne informacije:**Spletna povezava na spletno mesto proizvajalca, na katerem so na voljo informacije iz točke 4(a) Priloge k Uredbi Komisije (EU) 2019/2019: <https://amica-group.de/>

# Fișa cu informații despre produs

# RO

REGULAMENTUL DELEGAT (UE) 2019/2016 AL COMISIEI

Numele furnizorului sau marca comercială: Amica

Adresa furnizorului: Amica S.A. 64-510 Wronki, Mickiewicza 52, Polonia

Identificatorul de model: EKS 16181/1

1195024

## Tipul de aparat frigorific:

|                                    |   |                        |                  |   |
|------------------------------------|---|------------------------|------------------|---|
| Aparat cu nivel redus de zgomot:   | — | Tip de proiectare:     | Încorporabil     | ✓ |
|                                    |   |                        | De sine stătător |   |
| Aparat pentru depozitarea vinului: | — | Alt aparat frigorific: |                  | ✓ |

## Parametri generali ai produsului:

| Parametru   | Valoare  | Parametru   | Valoare           |
|---|----------|---|-------------------|
| Dimensiuni globale (milimetri)  | Înălțime | Volum total (dm <sup>3</sup> sau l)                                       | 116               |
|   | Lățime   |   |                   |
|   | Adâncime |   |                   |
| EI  | 100      | Clasă de eficiență energetică   | E                 |
| Emisii acustice în aer [dB(A) re 1 pW]                                    | 35       | Clasă a emisiilor acustice în aer   | B                 |
| Consum anual de energie (kWh/a)   | 146      | Clasă climatică:  | Extinsă temperată |
|   |          |   | Temperată         |
|   |          |   | Subtropicală      |
|   |          |   | Tropicală         |
| Temperatura ambiantă minimă (°C) la care este adaptat aparatul frigorific | 10       | Temperatura ambiantă maximă (°C) la care este adaptat aparatul frigorific | 38                |
| Reglaj de iarnă   | —        |   |                   |

## Parametri ai compartimentelor:

| Tip de compartiment                     | Parametri și valori ale compartimentului         |  |                                   |   |   |
|---|--|--|-----------------------------------|---|---|
|   | Volumul compartimentului (dm <sup>3</sup> sau l) | Reglajul recomandat al temperaturii pentru o stocare optimizată a alimentelor (°C)<br>Aceste reglaje nu trebuie să fie în contradicție cu condițiile de depozitare specificate în tabelul 3 din anexa IV | Capacitate de congelare (kg/24 h) | Tipul de dezghețare (dezghețare automată = A, dezghețare manuală = M) |   |
| Cămară                                  | —  | —  | —                                 | —   |   |
| Depozitarea vinului                     | —  | —  | —                                 | —   |   |
| Cramă                                   | —  | —  | —                                 | —   |   |
| Alimente proaspete                      | ✓  | 100,0  | 4                                 | A   |   |
| Răcire                                  | —  | —  | —                                 | —   |   |
| Fără stele sau pentru prepararea gheții | —  | —  | —                                 | —   |   |
| 1 stea                                  | —  | —  | —                                 | —   |   |
| 2 stele                                 | —  | —  | —                                 | —   |   |
| 3 stele                                 | —  | —  | —                                 | —   |   |
| 4 stele                                 | ✓  | 16,0   | -18                               | 2,6   | M |
| Secțiune cu 2 stele                     | —  | —  | —                                 | —   |   |
| Compartiment cu temperatură variabilă   | —  | —  | —                                 | —   |   |

### În ceea ce privește compartimentele cu 4 stele

Funcție de congelare rapidă —

### În ceea ce privește aparatele pentru depozitarea vinului

Numărul de sticle de vin standard

### Parametrii sursei de lumină:

|                               |               |   |
|-------------------------------|---------------|---|
| Tipul sursei de lumină        | LED           | ✓ |
|                               | Incandescentă | — |
| Clasă de eficiență energetică | G             |   |

Durata minimă a garanției oferite de producător (Luni):

24

### Informații suplimentare:

Link către site-ul web al producătorului, unde se găsesc informațiile de la punctul 4 litera (a) din anexa la Regulamentul (UE) 2019/2019 al Comisiei: <https://amica-group.com/>

# Termékinformációs adatlap

# HU

**A BIZOTTSÁG (EU) 2019/2016 FELHATALMAZÁSON ALAPULÓ RENDELET**

|  |           |   |  |                               |   |
|--|-----------|---|--|-------------------------------|---|
| A szállító neve vagy védjegye:   |           | Amica   |  |                               |   |
| A szállító címe:   |           | Amica S.A. 64-510 Wronki, Mickiewicza 52, Lengyelország |  |                               |   |
| Modellazonosító:   |           | EKS 16181/1   |  | 1195024                       |   |
| <b>A hűtőkészülék típusa:</b>  |           |   |  |                               |   |
| Alacsony zajkibocsátású készülék:  |           | —   | Kialakítás típusa:   | Beépített                     | √   |
|  |           |   |  | Szabadon álló                 |   |
| Bortároló készülék:  |           | —   | Egyéb hűtőkészülék:  |                               | √   |
| <b>Általános termékparaméterek:</b>  |           |   |  |                               |   |
| Paraméter  |           | Érték   | Paraméter  |                               | Érték   |
| Teljes méret (milli-méterben)  | Magasság  | 871   | Össztérfogat (dm <sup>3</sup> vagy l)  | 116                           |   |
|  | Szélesség | 540   |  |                               |   |
|  | Mélység   | 540   |  |                               |   |
| EEI  |           | 100   | Energiahatékonysági osztály  |                               | E   |
| Levegőben terjedő akusztikus zajkibocsátás [1 pW-ra vonatkoztatott dB(A)]  |           | 35  | A levegőben terjedő akusztikus zajkibocsátás osztálya  |                               | B   |
| Éves energiafogyasztás (kWh/év)  |           | 146   | Klímaosztály:  | Bővített mérsékelt            |   |
|  |           |   |  | Mérsékelt                     |   |
|  |           |   |  | Szubtrópusi                   |   |
|  |           |   |  | Trópusi                       |   |
| Az a környezeti hőmérsékleti minimum (°C), amelyre a hűtőkészülék alkalmas   |           | 10  | Az a környezeti hőmérsékleti maximum (°C), amelyre a hűtőkészülék alkalmas   |                               | 38  |
| Téli üzemmód   |           | —   |  |                               |   |
| <b>Rekeszparaméterek:</b>  |           |   |  |                               |   |
| Rekesztípus  |           | Rekeszparaméterek és -értékek                           |  |                               |   |
|  |           | Rekesztérfogat (dm <sup>3</sup> vagy l)                 | Az élelmiszerek optimális tárolására szolgáló ajánlott hőmérséklet-beállítás (°C) Ezek a beállítások nem lehetnek ellentmondásban a IV. melléklet 3. táblázatában előírt tárolási feltételekkel. | Fagyasztókapa-citás (kg/24 h) | Jégtelenítés típusa (automatikus jégtelenítés = A, manuális jégtelenítés = M) |
| Kamra  | —         | —   | —  | —                             | —   |
| Bortároló  | —         | —   | —  | —                             | —   |
| Pince  | —         | —   | —  | —                             | —   |
| Frissentartó   | √         | 100,0   | 4  | —                             | A   |
| Hűtőrekesz   | —         | —   | —  | —                             | —   |
| 0-csillagos vagy jégkészítés   | —         | —   | —  | —                             | —   |
| 1-csillagos  | —         | —   | —  | —                             | —   |
| 2-csillagos  | —         | —   | —  | —                             | —   |
| 3-csillagos  | —         | —   | —  | —                             | —   |
| 4-csillagos  | √         | 16,0  | -18  | 2,6                           | M   |
| 2-csillagos rész   | —         | —   | —  | —                             | —   |
| Változtatható hőmérsékletű rekesz  | —         | —   | —  | —                             | —   |
| <b>4-csillagos rekeszek esetében</b>   |           |   |  |                               |   |
| Gyorsfagyasztási lehetőség   |           | —   |  |                               |   |
| <b>Bortároló készülékek esetében</b>   |           |   |  |                               |   |
| Szabványos boros palackok száma  |           |   |  |                               |   |
| <b>A fényforrás paraméterei:</b>   |           |   |  |                               |   |
| A fényforrás típusa  |           | LED   |  | √                             |   |
|  |           | Izzó  |  | —                             |   |
| Energiahatékonysági osztály  |           | G   |  |                               |   |
| A gyártó által vállalt jótállás minimális időtartama (izzó):   |           |   |  | 24                            |   |
| <b>További információk:</b>  |           |   |  |                               |   |
| Internetes hivatkozás a gyártó honlapjára, ahol az (EU) 2019/2019 bizottsági rendelet mellékletének 4. a) pontjában foglalt információ megtalálható: <a href="https://www.amica-group.hu/">https://www.amica-group.hu/</a> |           |   |  |                               |   |

# Продуктов информационен лист

**BG****ДЕЛЕГИРАН РЕГЛАМЕНТ (ЕС) 2019/2016 НА КОМИСИЯТА**

Име или търговска марка на доставчика: Amica

Адрес на доставчика: Amica S.A. 64-510 Wronki, Mickiewicza 52, Полша

Идентификатор на модела: EKS 16181/1

1195024

**Тип хладилен уред:**

|                            |   |                       |               |   |
|----------------------------|---|-----------------------|---------------|---|
| Уред с ниско ниво на шума: | — | Тип конструкция:      | Вграден       | ✓ |
|                            |   |                       | свободностоящ |   |
| Охладител за вино:         | — | Други хладилни уреди: |               | ✓ |

**Основни параметри на продукта:**

| Параметър  |           | Стойност | Параметър   | Стойност        |    |
|--|-----------|----------|---|-----------------|----|
| Габаритни размери (милиметри)  | Височина  | 871      | Общ обем (dm <sup>3</sup> или l)  | 116             |    |
|  | Ширина    | 540      |   |                 |    |
|  | Дълбочина | 540      |   |                 |    |
| EEI  |           | 100      | Клас на енергийна ефективност   | E               |    |
| Емисия на въздушен шум (dB(A) re 1 pW).                                |           | 35       | Клас на емисията на въздушен шум  |                 | B  |
| Годишно енергопотребление (kWh/год.)                                   |           | 146      | Климатичен клас:  | Разширен умерен |    |
|  |           |          |   | Умерен          |    |
|  |           |          |   | Субтропичен     |    |
|  |           |          |   | Тропичен        |    |
| Минимална околна температура (°C), за която хладилният уред е подходящ |           | 10       | Максимална околна температура (°C), за която хладилният уред е подходящ |                 | 38 |
| Зимни настройки  |           | —        |   |                 |    |

**Параметри на отделението:**

| Тип отделениеest                   | Параметри и стойности на отделението        |   |                                    |   |   |
|------------------------------------|---|---|------------------------------------|---|---|
|                                    | Обем на отделението (dm <sup>3</sup> или l) | Препоръчителна температура за оптимално съхранение на хранителните продукти (°C) Тези настройки не трябва да противоречат на условията за съхранение, определени в таблица 3 от приложение IV | Капацитет на замразяване (kg/24 h) | Вид обезскрежаване (автоматично обезскрежаване = A, ръчно обезскрежаване = P) |   |
| Отделение за трайни продукти       | —   | —   | —                                  | —   |   |
| Охладител за вино                  | —   | —   | —                                  | —   |   |
| Отделение тип „зимник“             | —   | —   | —                                  | —   |   |
| Пресни храни                       | ✓   | 100,0   | 4                                  | A   |   |
| Лесно развалящи се храни           | —   | —   | —                                  | —   |   |
| 0 звезди и ледогенератор           | —   | —   | —                                  | —   |   |
| 1 звезда                           | —   | —   | —                                  | —   |   |
| 2 звезди                           | —   | —   | —                                  | —   |   |
| 3 звезди                           | —   | —   | —                                  | —   |   |
| 4 звезди                           | ✓   | 16,0  | -18                                | 2,6   | M |
| Секция 2 звезди                    | —   | —   | —                                  | —   |   |
| Отделение с променлива температура | —   | —   | —                                  | —   |   |

**За отделения 4 звезди**

Функция за бързо замразяване —

**За охладители за вино:**

брой стандартни бутилки за вино

**Параметри на светлинния източник:**

|                               |        |   |
|-------------------------------|--------|---|
| Тип на светлинния източник    | LED    | ✓ |
|                               | Крушка | — |
| Клас на енергийна ефективност | G      |   |

Минимален срок на гаранцията, предложена от производителя (Месеци): 24

**Допълнителна информация:**Препратка към уебсайта на производителя, където се намира информацията по точка 4, буква а) от приложение към Регламент (ЕС) 2019/2019 на Комисията: <https://amica-group.com/>

# Ficha de información del producto

ES

REGLAMENTO DELEGADO (UE) 2019/2016 DE LA COMISIÓN

Nombre o marca comercial del proveedor: Amica

Dirección del proveedor: Amica Electrodomésticos S.L. / Avenida Sur de Aeropuerto de Barajas 38, 28042 Madrid, ES

Identificador del modelo: EKS 16181/1 1195024

## Tipo de aparato de refrigeración:

|   |   |                                  |                      |   |
|---|---|----------------------------------|----------------------|---|
| Aparato de bajo nivel de ruido:         | — | Tipo de diseño:                  | encastrable          | √ |
|   |   |                                  | De libre instalación |   |
| Armarios para la conservación de vinos: | — | Otros aparatos de refrigeración: |                      | √ |

## Parámetros generales del producto:

| Parámetro  | Valor       | Parámetro  | Valor              |
|--|-------------|--|--------------------|
| Dimensiones totales (milímetros)   | Altura      | Volumen total (dm <sup>3</sup> o l)  | 116                |
|  | Anchura     |  |                    |
|  | Profundidad |  |                    |
| EEI  | 100         | Clase de eficiencia energética   | E                  |
| Ruido acústico aéreo emitido (dB(A) re 1 pW)   | 35          | Clases de ruido acústico aéreo emitido   | B                  |
| Consumo de energía anual (kWh/a)   | 146         | Clase climática  | Templada extendida |
|  |             |  | Templada           |
|  |             |  | Subtropical        |
|  |             |  | Tropical           |
| Temperatura ambiente mínima (°C) en la que puede funcionar el aparato de refrigeración | 10          | Temperatura ambiente máxima (°C) en la que puede funcionar el aparato de refrigeración | 38                 |
| Ajuste de invierno   | —           |  |                    |

## Parámetros del compartimento:

| Tipos de compartimento             | Parámetros del compartimento y valores          |   |                                    |  |  |
|------------------------------------|---|---|------------------------------------|--|--|
|                                    | Volumen del compartimento (dm <sup>3</sup> o l) | Ajuste de temperatura recomendado para conservación optimizada de alimentos (°C). Estos ajustes no contradirán las condiciones de conservación contempladas en el anexo IV, cuadro 3. | Capacidad de congelación (kg/24 h) | Tipo de desescarche (desescarche automático = A, desescarche manual = M) |  |
| Dispensa                           | —   | —   | —                                  | —  |  |
| Conservación de vinos              | —   | —   | —                                  | —  |  |
| Compartimento bodega               | —   | —   | —                                  | —  |  |
| Alimentos frescos                  | √ 100,0   | 4   | —                                  | A  |  |
| Alimentos frescos                  | —   | —   | —                                  | —  |  |
| 0 estrellas/Fabricación de hielo   | —   | —   | —                                  | —  |  |
| 1 estrella                         | —   | —   | —                                  | —  |  |
| 2 estrellas                        | —   | —   | —                                  | —  |  |
| 3 estrellas                        | —   | —   | —                                  | —  |  |
| 4 estrellas                        | √ 16,0  | -18   | 2,6                                | M  |  |
| Sección 2 estrellas                | —   | —   | —                                  | —  |  |
| Compartimento temperatura variable | —   | —   | —                                  | —  |  |

## En compartimentos de 4 estrellas

Capacidad de congelación rápida —

## En el caso de los armarios para la conservación de vinos:

Número de botellas de vino estándar

## Parámetros de las fuentes luminosas:

|                                |               |   |
|--------------------------------|---------------|---|
| Tipo de fuente luminosa        | LED           | √ |
|                                | Incandescente | — |
| Clase de eficiencia energética | G             |   |

Duración mínima de la garantía ofrecida por el fabricante (Meses): 36

## Información adicional:

Enlace del sitio web del fabricante, en el que se encuentra la información contemplada en el punto 4, letra a), del anexo del Reglamento (UE) 2019/2019: <https://www.amica-group.es/>

# Ficha de informação do produto

**PT****REGULAMENTO DELEGADO (UE) 2019/2016 DA COMISSÃO**

Marca comercial ou nome do fornecedor: Amica

Endereço do fornecedor: Amica Electrodomésticos S.L. / Avenida Sur de Aeropuerto de Barajas 38, 28042 Madrid, ES

Identificador de modelo: EKS 16181/1 1195024

**Tipo de aparelho de refrigeração:**

|                                    |   |                                   |                     |   |
|------------------------------------|---|-----------------------------------|---------------------|---|
| Aparelho de baixo ruído:           | — | Tipo de construção:               | Encastrável         | v |
|                                    |   |                                   | De instalação livre |   |
| Aparelho de armazenagem de vinhos: | — | Outros aparelhos de refrigeração: |                     | v |

**Parâmetros gerais do produto:**

| Parâmetro  | Valor        | Parâmetro  | Valor              |
|--|--------------|--|--------------------|
| Dimensões totais (milímetros)  | Altura       | Volume total (dm <sup>3</sup> ou l)  | 116                |
|  | Largura      |  |                    |
|  | Profundidade |  |                    |
| EI   | 100          | Classe de eficiência energética  | E                  |
| Emissão de ruído aéreo (dB(A) re 1pW)  | 35           | Classe de emissão de ruído aéreo   | B                  |
| Consumo anual de energia (kWh/a)   | 146          | Classe climática:  | Temperada alargada |
|  |              |  | Temperada          |
|  |              |  | Subtropical        |
|  |              |  | Tropical           |
| Temperatura ambiente mínima (°C) para a qual o aparelho de refrigeração é adequado | 10           | Temperatura ambiente máxima (°C) para a qual o aparelho de refrigeração é adequado | 38                 |
| Regulação de inverno   | —            |  |                    |

**Parâmetros dos compartimentos:**

| Tipo de compartimento                 | Parâmetros e valores dos compartimentos        |  |                                    |  |
|---------------------------------------|--|--|------------------------------------|--|
|                                       | Volume do compartimento (dm <sup>3</sup> ou l) | Regulação de temperatura recomendada para otimizar a conservação dos alimentos (°C) (estas regulações não podem contradizer as condições de conservação estabelecidas no anexo IV, quadro 3) | Capacidade de congelação (kg/24 h) | Tipo de descongelação (descongelação automática = A, descongelação manual = M) |
| Dispensa                              | —  | —  | —                                  | —  |
| Armazenagem de vinhos                 | —  | —  | —                                  | —  |
| Cave                                  | —  | —  | —                                  | —  |
| Alimentos frescos                     | v  | 100,0  | 4                                  | A  |
| Ultrarrefrigeração                    | —  | —  | —                                  | —  |
| 0 estrelas ou produção de gelo        | —  | —  | —                                  | —  |
| 1 estrela                             | —  | —  | —                                  | —  |
| 2 estrelas                            | —  | —  | —                                  | —  |
| 3 estrelas                            | —  | —  | —                                  | —  |
| 4 estrelas                            | v  | 16,0   | -18                                | M  |
| Secção de 2 estrelas                  | —  | —  | —                                  | —  |
| Compartimento de temperatura variável | —  | —  | —                                  | —  |

**Compartimentos de quatro estrelas**

Função de congelamento rápido —

**Aparelhos de armazenagem de vinhos**

Número de garrafas de vinho normalizadas

**Parâmetros de fontes de luz:**

|                                 |               |   |
|---------------------------------|---------------|---|
| Tipo de fonte de luz            | LED           | v |
|                                 | Incandescente | — |
| Classe de eficiência energética | G             |   |

Duração mínima da garantia do fabricante (Meses): 36

**Informações adicionais:****Hiperligação para o sítio Web do fabricante onde se encontram as informações previstas no ponto 4, alínea a), do anexo do Regulamento (UE) 2019/2019 da Comissão: <https://www.amica-group.es/>**







- Festtür-Technik
- elektronische Steuerung
- Tür-Offen-Alarm
- Silberne Applikationen im Innenraum
- Inverter Kompressor

**Nutzzinhalt total: 116 l**

- Kühlen: 100 l, Gefrieren: 16 l

**Kühlen**

- Abtaugung: automatisch
- 2 Glasablagen
- 1 Gemüseschublade
- 3 Türablagen
- LED-Beleuchtung, seitlich
- Eiertablett

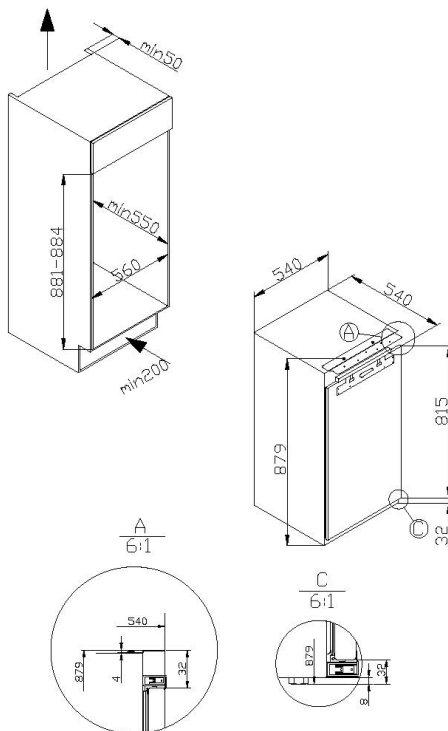
**Gefrieren**

- **Abtaugung: manuell**
- Eiswürfelbehälter

**Technische Daten\***

- Energieeffizienzklasse: E
- Energieverbrauch: pro Jahr 146,4 kWh
- Gefrierleistung: 2,6 kg/24 h
- Temperaturanstiegszeit: 11 h
- Luftschallemission: 35 dB(A)re1pW, Klasse: B
- Nische (HxBxT): 881-884 x 562 x 550 mm
- Türanschlag rechts, wechselbar: Ja
- Länge Anschlusskabel: 230 cm
- höhenverstellbare Vorderfüße
- Spannung/Frequenz: 220-240 V / 50 Hz
- Klimaklasse: SN-ST, 10 - 38 °C
- Gewicht netto/brutto: 31,0 kg / 34,0 kg
- Transportmaß (HxBxT): 920 x 570 x 570 mm

EAN 5906006950248



\* Technisch bedingte Änderungen, Maß- und Farbabweichungen, Druckfehler und Irrtümer bleiben vorbehalten. Farbliche Abweichungen in den Abbildungen gegenüber den Original-Gerätefarben sind drucktechnisch bedingt.

## Technische Daten

|                       |                                    |
|-----------------------|------------------------------------|
| Modell / Art.-Nr.     | EKS 16181-1                        |
| Ausstattungslineie    | transparent clear                  |
| Farbe                 | weiß                               |
| Kategorie             | Einbau-Kühlschrank mit Gefrierfach |
| Sterne kennzeichnung: | 4-Sterne-Fach                      |
| Montagetechnik        | Festtür-Technik                    |

### Leistung

|  |          |
|--|----------|
| Energieeffizienzklasse 1)                                    | E        |
| Energieverbrauch kWh/Jahr 2)                                 | 146,4    |
| Nutzzinhalte gesamt (Liter)                                  | 116      |
| Nutzzinhalte Kühlen / Gefrieren (Liter)                      | 100 / 16 |
| Gefrierleistung (kg/24 Std.) / Temperaturanstiegszeit (Std.) | 2,6 / 11 |
| Luftschallemission   | 35       |
| Luftschallemissionsklasse                                    | B        |
| Klimaklasse  | SN-ST    |
| Klimaklasse Min - Max (°C)                                   | 10 - 38  |

### Ausstattung

|   |                              |
|---|------------------------------|
| NoFrost-Technik                             | -                            |
| Temperaturregelung / Position               | elektronisch / innen, rechts |
| Kühlteil und Gefrierfach getrennt steuerbar | -                            |
| CoolBalance                                 | -                            |
| Inverter Kompressor                         | •                            |
| Temperaturalarm Kühlteil / Gefrierfach      | - / -                        |
| Tür-Offen-Alarm                             | •                            |
| Superkühlfunktion / Supergefrierfunktion    | - / -                        |
| Holiday-Schaltung                           | -                            |
| Ökofunktion                                 | -                            |
| Abtauvorgang Kühlteil / Gefrierfach         | automatisch / manuell        |
| Verstellfüße vorne / hinten                 | • / -                        |
| Türanschlag / wechselbar                    | rechts / •                   |

### Kühlteil

|   |                |
|---|----------------|
| Anzahl Glasablagen                      | 2              |
| Chrom-Flaschengitter                    | -              |
| Obst-/Gemüseschublade mit Glasabdeckung | 1              |
| AdaptZone                               | -              |
| VitControl Schublade                    | -              |
| Anzahl Türablagen gesamt                | 3              |
| Flaschenfach                            | 1              |
| Innenbeleuchtung / Position             | LED / seitlich |

### Gefrierfach

|                                |   |
|--------------------------------|---|
| Transparente Gefrierschubladen | - |
| Glasablagen im Gefrierfach     | - |
| Gefrierfach mit Klappe         | - |

### Zubehör

|                   |   |
|-------------------|---|
| Eiertablett       | 1 |
| Eiswürfelbehälter | 1 |

### Technische Daten

|                                    |                 |
|------------------------------------|-----------------|
| Gerätemaße H x B x T (mm)          | 871 x 540 x 540 |
| Spannung (V) / Frequenz (Hz)       | 220-240 / 50    |
| Kabellänge mit Schuko-Stecker (cm) | 230             |
| Gewicht netto / brutto (kg)        | 31,0 / 34,0     |
| Transportmaße HxBxT (mm)           | 920 x 570 x 570 |

|     |               |
|-----|---------------|
| EAN | 5906006950248 |
|-----|---------------|

1) nach Verordnung (EU) 2019/2016  
 2) auf der Grundlage von Ergebnissen der Normprüfung über 24 Stunden. Der tatsächliche Verbrauch hängt von der Nutzung und vom Standort des Gerätes ab.

