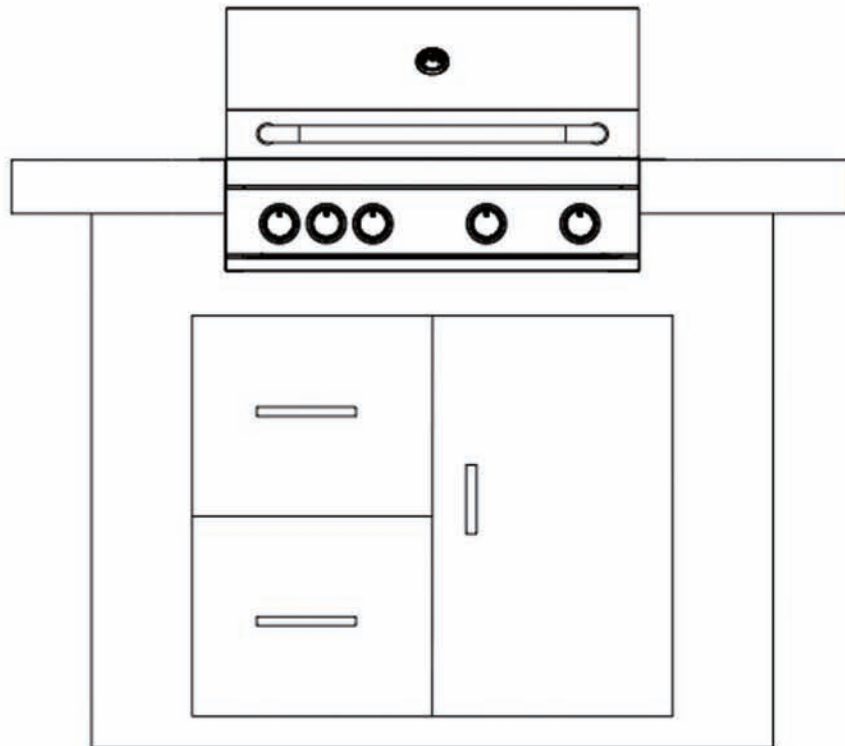


EL FUEGO® Gasgrill

Montageanleitung Hooded Gasgrill



Artikelnummer: AY3000
Typkennung: GB-401WB

WARNUNG

Bei Nichtbeachtung der Anweisungen kann es zu Brand oder Explosion kommen

Es liegt in der Verantwortung des Verbrauchers, sicherzustellen, dass der Grill ordnungsgemäß zusammengebaut, installiert und gepflegt wird. Die Nichtbeachtung der Anweisungen in diesem Handbuch kann zu Körperverletzungen und / oder Sachschäden führen.

Lesen Sie die Anweisungen, bevor Sie das Gerät verwenden.

Bewahren Sie dieses Handbuch zum späteren Nachschlagen auf.

Nur im Freien verwenden.

Warnung zugängliche Teile können sehr heiß sein. Halten Sie kleine Kinder fern.

Bewegen Sie das Gerät nicht während des Betriebs.

Schalten Sie nach der Verwendung die Gaszufuhr an der Gasflasche ab.

Ändern Sie das Gerät nicht.

Dieses Gerät muss während des Betriebs von brennbaren Materialien ferngehalten werden.

Der Regler und der Schlauch müssen richtig an das Gerät angeschlossen sein. Zum Festziehen der Mutter am Verbindungsgewinde muss ein Schraubenschlüssel verwendet werden.

Lassen Sie während des Betriebs keine Gasflasche im Grillwagen. Es ist verboten, Gasflaschen in das Gerät einzuführen / einzusetzen.

FÜR IHRE SICHERHEIT, WENN SIE GAS RIECHEN:

1. Schalten Sie die Gaszufuhr an der Gasflasche ab.
2. Alle offenen Flammen löschen. Keine elektrischen Geräte betreiben.
3. Lüften Sie den Bereich.
4. Prüfen Sie, wie in dieser Anleitung beschrieben, auf Lecks.
5. Wenn der Geruch anhält, wenden Sie sich sofort an Ihren Händler oder Gaslieferanten.

VORSICHTSMASSNAHMEN:

1. Dichtheitsprüfung aller Anschlüsse nach jeder Flaschenbefüllung oder vor jedem Gebrauch.
2. Prüfen Sie niemals mit einem Streichholz oder offenem Feuer nach Lecks.
3. Lagern Sie kein Benzin oder andere brennbare Dämpfe und Flüssigkeiten in der Nähe dieses oder eines anderen Geräts.
4. Nicht für den Gebrauch angeschlossene Flüssiggasflaschen dürfen nicht in der Nähe dieses oder eines anderen Geräts aufbewahrt werden.

Versammlung

WARNUNG: Während bei der Herstellung Ihres Grills alle Anstrengungen unternommen wurden, um scharfe Kanten zu entfernen, sollten Sie mit allen Komponenten vorsichtig umgehen, um eine versehentliche Verletzung zu vermeiden.

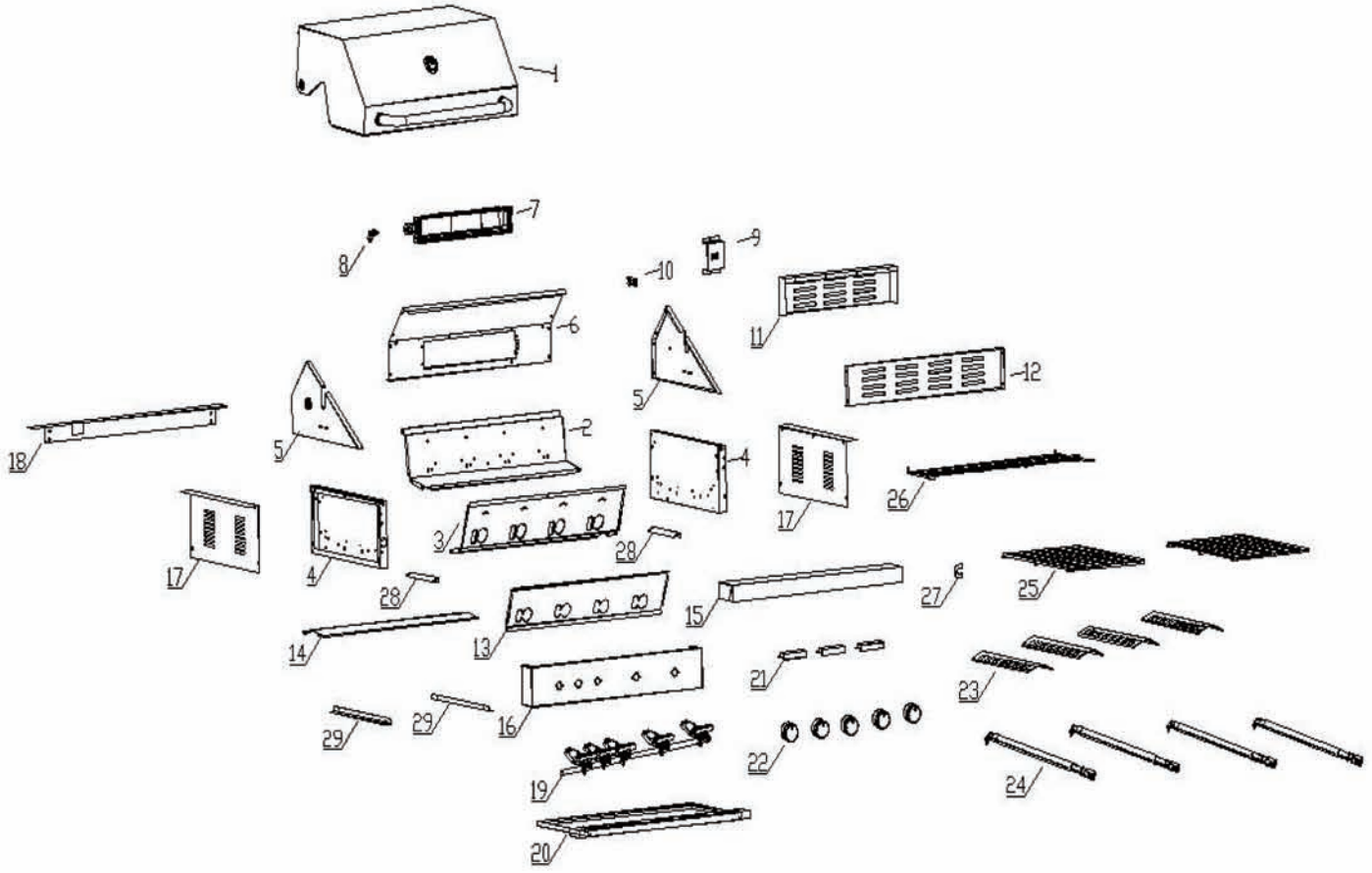
Erforderliche Werkzeuge: Entweder ein Kreuzschlitzkopf oder ein Schlitzschraubendreher von Philips und entweder ein Schraubenschlüssel (wir haben einen Multifunktionsschlüssel geliefert) oder eine Zange.

VERSAMMLUNG:

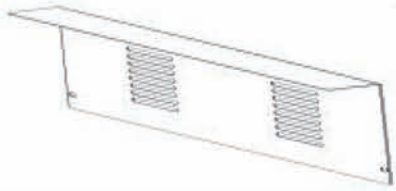

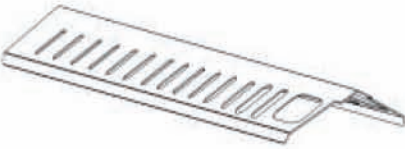
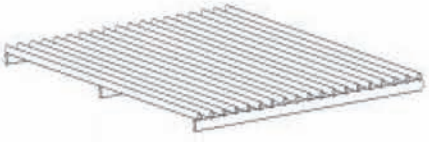

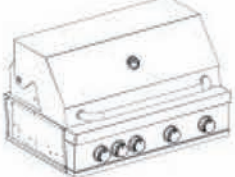

Bitte lesen Sie alle Anweisungen sorgfältig durch, bevor Sie fortfahren. Finden Sie einen großen, sauberen Bereich, in dem Sie Ihren Trolleygrill zusammenstellen können. Bitte beziehen Sie sich bei Bedarf auf die Teileliste und das Montageschema. Bei der Montage des Grills sind viele große Komponenten erforderlich. Es ist ratsam, das Gerät von zwei Personen zusammenbauen zu lassen.

HINWEIS: Vergewissern Sie sich vor dem Zusammenbau, dass alle Plastikschutzvorrichtungen abreißen!


Expanded view

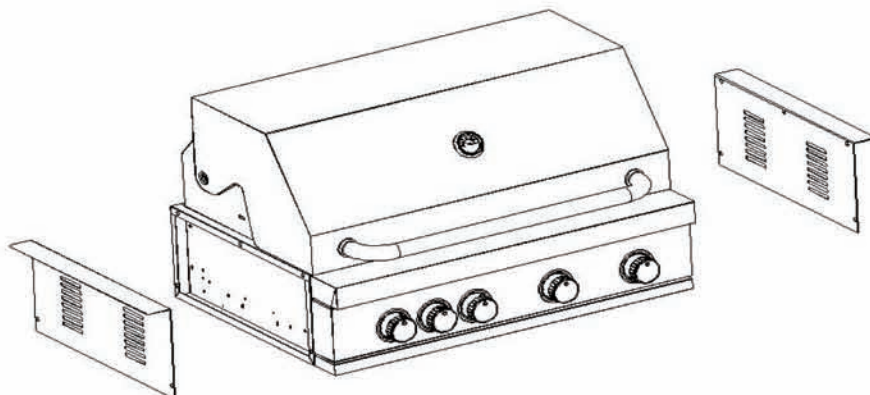


STÜCKLISTE:


NO.	PART	QTY	NO.	PART	QTY
1		2	2		1
3		4	4		2
5		1	6		1
7	 M6X10 Screw	14			

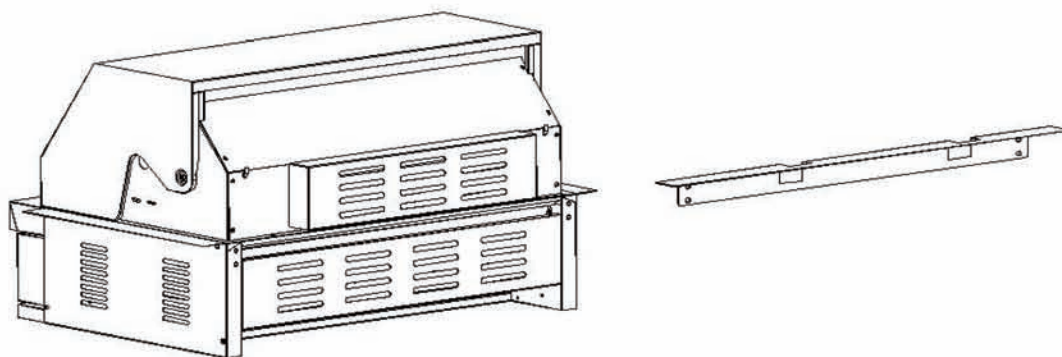
1. Schrauben Sie die Seitenscheibe fest!

 M6X10 Screw *10pcs

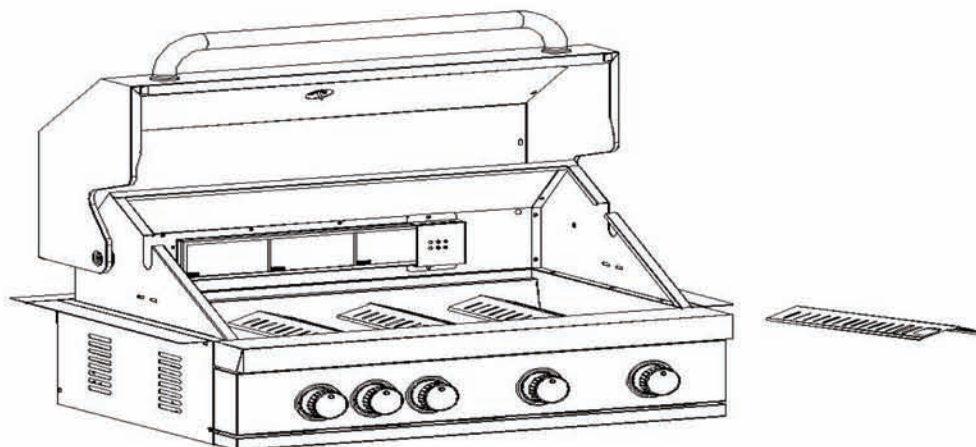


2. Schrauben Sie die Stützplatte fest

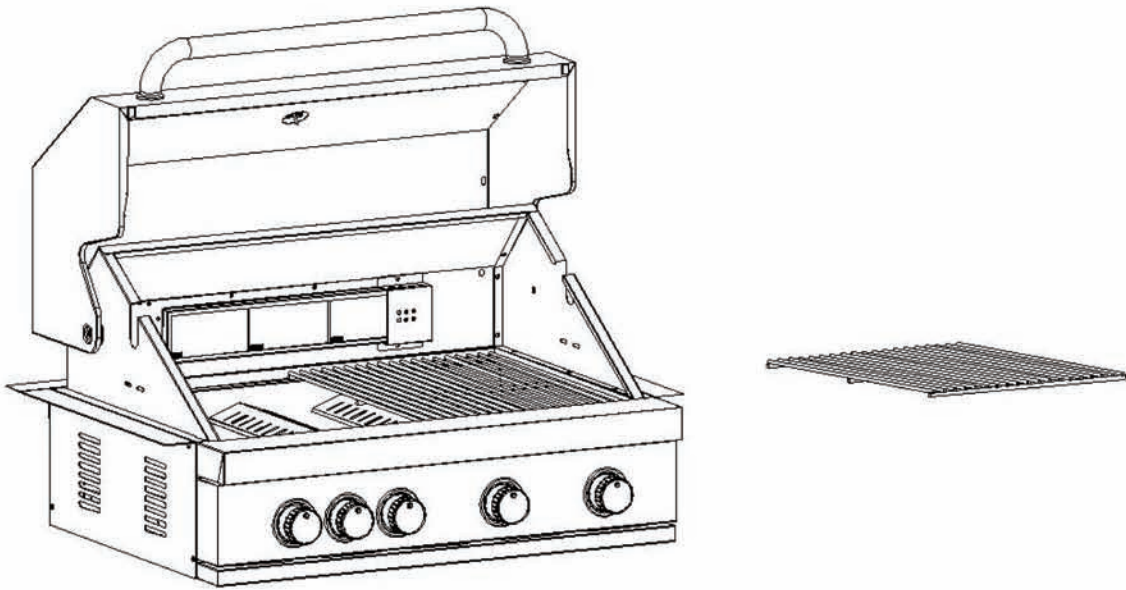
 M6X10 Screw *4pcs



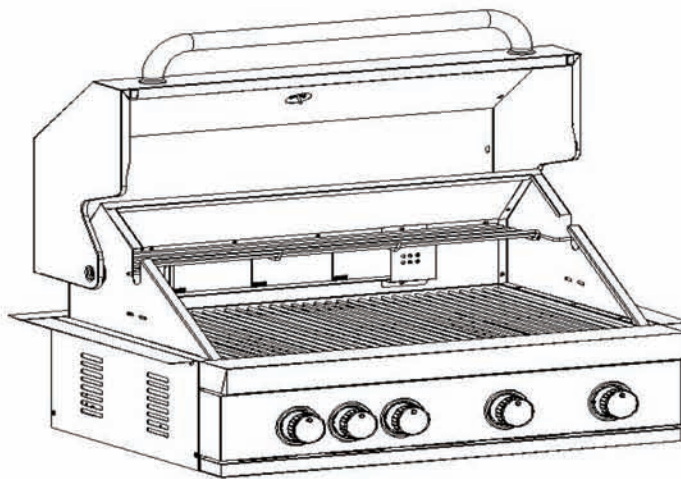
3. Flamme zähmen



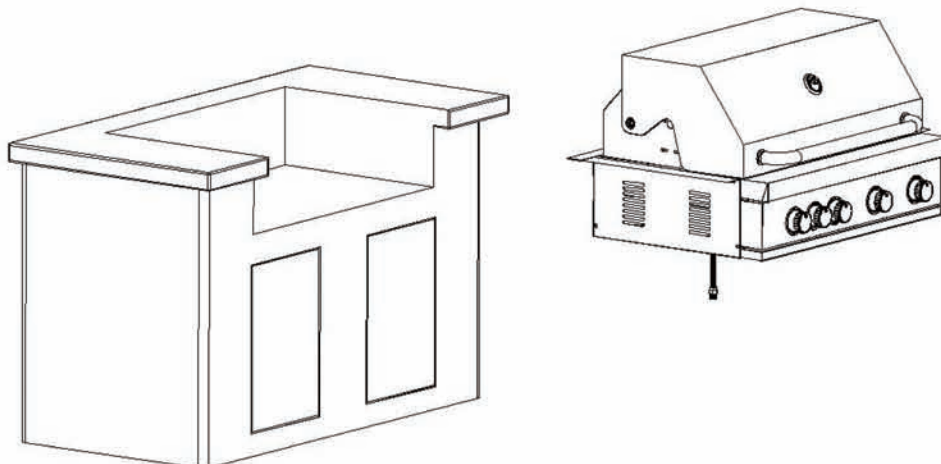
4. Kochgitter anlegen

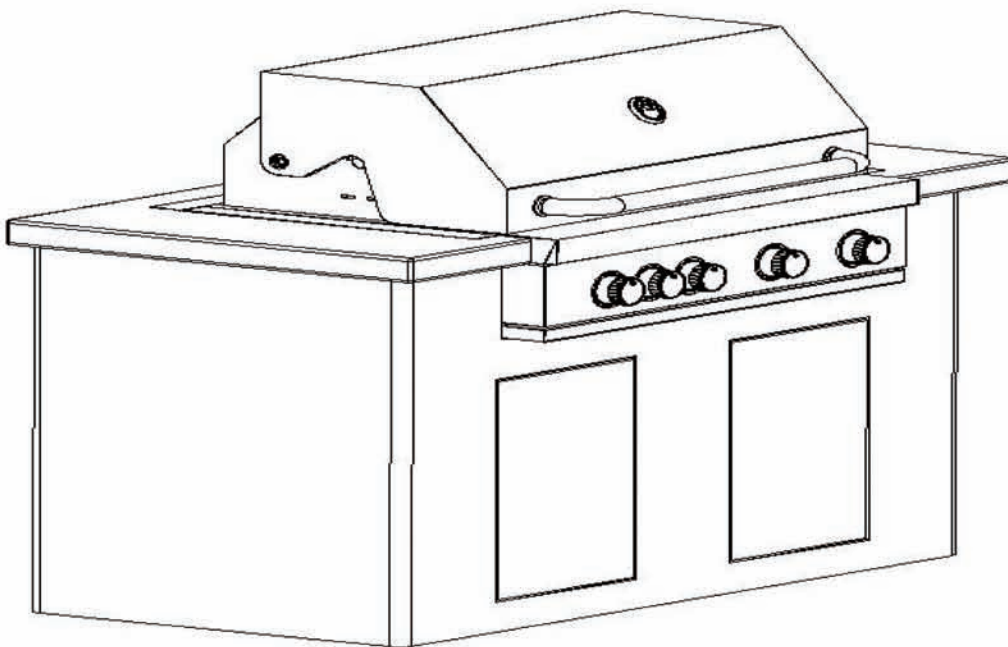
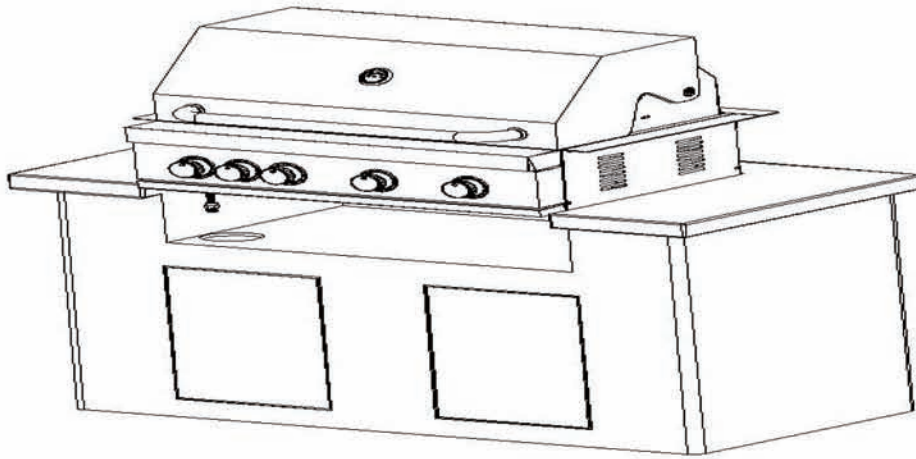


5. Setzen Sie das Wärmegestell auf

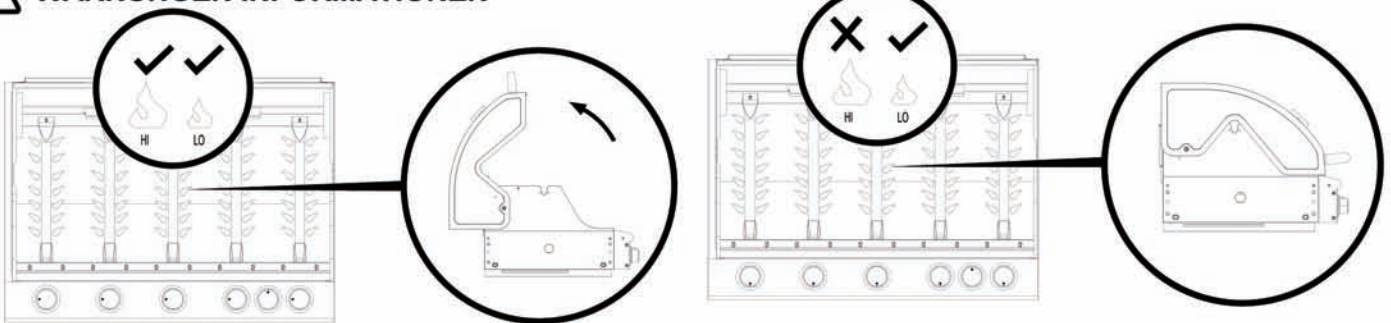


6. Bauen Sie den Grill in Ihrem Schrankauf





 **WARNUNGEN INFORMATIONEN**



WICHTIG:

Lesen Sie die folgenden Anweisungen sorgfältig durch und stellen Sie sicher, dass Ihr Grill ordnungsgemäß installiert, montiert und gepflegt ist. Die Nichtbeachtung dieser Anweisungen kann zu schweren

Körperverletzungen und / oder Sachschäden führen.

Wenn Sie Fragen zur Montage oder zum Betrieb haben, wenden Sie sich an Ihren Händler oder an die LPG Gas Company.

Stellen Sie das Gerät und den Zylinder auf dem Boden immer auf ebenem Boden auf.

Zünden Sie niemals die GRILL- oder RÜCKENBRENNER bei geschlossener Haube an.

Zünden Sie den SIDE BRENNER niemals bei geschlossenem Deckel an.

Ihr Grill kann mit Gasflaschen zwischen 11 kg und 15 kg verwendet werden. Die maximale Größe der Gasflasche sollte betragen: Dia. 320mm, Höhe: 600 mm. Befolgen Sie die in der Bedienungsanleitung angegebenen technischen Informationen und wenden Sie sich an Ihren örtlichen Gaslieferanten, um eine geeignete Gasflasche für Ihren Grill zu erhalten.

Herdplatte: Die max. pan Dia. ist 195 mm, der min. Durchmesser. sollte 120 mm betragen.

HINWEIS FÜR VERBRAUCHER: Zum späteren Nachschlagen aufbewahren

ANSCHLUSS DES GASZYLINDERS AN DAS GERÄT

Dieses Gerät ist nur für den Gebrauch mit Niederdruck-Butan- oder Propangas- oder Flüssiggasgemischen geeignet, die über einen flexiblen Schlauch mit dem entsprechenden Niederdruckregler ausgestattet sind.

Der Schlauch sollte mit Schlauchklemmen am Regler und am Gerät befestigt werden. Stellen Sie sicher, dass der flexible Schlauch nicht mit heißen Oberflächen in Kontakt kommen kann und dass Sie ihn nicht verdrehen.

Verwenden Sie einen geeigneten Regler, der nach BSEN 12864 oder EN 16129 zertifiziert ist. Stellen Sie sicher, dass Regler und flexibler Schlauch den örtlichen Vorschriften entsprechen.

Wenden Sie sich an Ihren LPG-Händler, um Informationen zu einem geeigneten Regler für die Gasflasche zu erhalten.

Regler und Schlauch

Verwenden Sie nur Regler und Schlauch, die für Flüssiggas bei den oben genannten Drücken zugelassen sind.

Die Lebenserwartung des Regulators wird auf 2 Jahre geschätzt.

Die Verwendung eines falschen Reglers oder Schlauches ist unsicher. Prüfen Sie immer, ob Sie die richtigen Gegenstände haben, bevor Sie den Grill benutzen.

Der verwendete Schlauch muss der für das Einsatzland geltenden Norm entsprechen. Abgenutzter oder beschädigter Schlauch muss ersetzt werden. Stellen Sie sicher, dass der Schlauch nicht blockiert, geknickt ist oder mit einem Teil in Kontakt kommt des Grills außer an seiner Verbindung.

Für flexible schlauch:

Vermeiden Sie es, den flexiblen Schlauch zu drehen, wenn das Gerät verwendet wird. Die Länge des flexiblen Schlauches darf 1,5 m nicht überschreiten. In Finnland darf die Länge 1,2 m nicht überschreiten. Der Schlauch sollte gemäß der gültigen EN-Norm zertifiziert sein und den örtlichen Vorschriften entsprechen.

Lagerung der Appliance

Die Lagerung eines Geräts in Innenräumen ist nur zulässig, wenn die Flasche vom Gerät getrennt und entfernt wird. Wenn das Gerät längere Zeit nicht benutzt wird, sollte es in der Originalverpackung und in einer trockenen, staubfreien Umgebung gelagert werden.

Gaszylinder

Die Gasflasche darf nicht fallen gelassen oder grob behandelt werden! Wenn das Gerät nicht verwendet wird, muss der Zylinder getrennt werden. Ersetzen Sie die Schutzkappe am Zylinder,

nachdem Sie den Zylinder vom Gerät getrennt haben.

Schließen Sie den Zylinder immer an einem gut gelüfteten Ort an, und entfernen Sie ihn nicht in der Nähe von Zündquellen, niemals in der Nähe von Flammen, Funken oder Wärmequellen.

Die Zylinder müssen aufrecht stehend und außerhalb der Reichweite von Kindern aufbewahrt werden. Der Zylinder darf niemals bei Temperaturen über 50 ° C gelagert werden. Lagern Sie den Zylinder nicht in der Nähe von Flammen, Zündflammen oder anderen Zündquellen. NICHT RAUCHEN.

Dieser Grill ist für den Einsatz im Freien konzipiert, fern von jeglichen brennbaren Materialien. Es ist wichtig, dass es keine Hindernisse auf dem Kopf gibt und dass es ein Minimum gibt Abstand von 122 cm von der Seite oder Rückseite des Geräts. Es ist wichtig, dass die Belüftungsöffnungen des Geräts sind nicht versperrt. Der Grill muss sein verwendet auf einer ebenen, stabilen Oberfläche. Das Gerät sollte vor direktem Luftzug geschützt und vor direktem Eindringen von tropfendem Wasser (z. B. Regen) geschützt werden.

Stellen Sie sicher, dass der Gasflaschenraum (falls vorhanden) nicht verstopft ist. Lassen Sie ihn belüftet und sauber.

Vom Hersteller oder seinem Vertreter gesiegelte Teile dürfen vom Benutzer nicht verändert werden. An diesem Grill dürfen keine Änderungen vorgenommen werden. Reparaturen und Wartungsarbeiten dürfen nur von einem bei CORGI registrierten Servicetechniker ausgeführt werden.

Verbindung zur Appliance

Vergewissern Sie sich vor dem Anschließen, dass sich keine Verunreinigungen im Kopf der Gasflaschen-, Regler-, Brenner- und Brenneröffnungen befinden. Spinnen und Insekten können sich darin einnisten und das Brenner- / Venturirohr an der Öffnung verstopfen. Ein verstopfter Brenner kann unter dem Gerät zu einem Brand führen.

Reinigen Sie die Brenneröffnungen mit einem Hochleistungsreiniger.

Befestigen Sie den Schlauch mit einem Schraubenschlüssel am Gerät, um ihn am Anschlussgewinde festzuziehen. Wenn der Schlauch ausgetauscht wird, muss er mit Schlauchklemmen an den Gerät- und Regleranschlüssen befestigt werden. Trennen Sie den Regler vom Zylinder (gemäß den mit dem Regler gelieferten Anweisungen), wenn der Grill nicht verwendet wird.

Der Grill muss in einem gut belüfteten Bereich verwendet werden. Den Verbrennungsluftstrom zum Brenner nicht behindern, wenn der Grill verwendet wird. **VERWENDEN SIE NUR DIESES BARBECUE OUTDOORS.**

VOR DEM GEBRAUCH PRÜFEN AUF LECKEN

Prüfen Sie niemals mit offener Flamme auf Lecks, verwenden Sie immer eine Seifenwasserlösung

ÜBERPRÜFEN AUF LECKEN

Machen Sie 2-3 Flüssigunzen Leckanzeigelösung, indem Sie einen Teil Spülmittel mit 3 Teilen Wasser mischen.

Stellen Sie sicher, dass das Steuerventil „AUS“ ist.

Schließen Sie den Regler an die Flasche und das EIN / AUS-Ventil an den Brenner an. Stellen Sie sicher, dass die Anschlüsse sicher sind, und schalten Sie das Gas ein.

Bürsten Sie die Seifenlösung auf den Schlauch und alle Verbindungen. Wenn Blasen auftreten, haben Sie ein

Leck, das vor der Verwendung behoben werden muss.

Wiederholen Sie den Test, nachdem Sie den Fehler behoben haben

Schalten Sie das Gas nach dem Test an der Flasche aus.

Wenn ein Leck entdeckt wird und nicht behoben werden kann. Versuchen Sie nicht, Leckagen zu heilen, sondern wenden Sie sich an Ihren Gashändler.

Anleitung zum Grillen

1. Öffnen Sie die Grillhaube, bevor Sie die Brenner anzünden.
2. Drehen Sie alle Bedienknöpfe im Uhrzeigersinn in die Position „OFF“.
3. Schließen Sie den Regler an die Gasflasche an. Schalten Sie die Gaszufuhr am Regler ein. Bei Verwendung von Seifenwasser auf Gasleckagen zwischen Flasche und Regler prüfen.
4. Drücken Sie den vorderen linken Steuerknopf nach unten und halten Sie ihn gedrückt, während Sie ihn gegen den Uhrzeigersinn in die Position „HIGH“ drehen (ein Klickgeräusch ist zu hören). Dadurch leuchtet der linke Brenner. Beobachten Sie, ob der Brenner angezündet hat. Wenn nicht, wiederholen Sie diesen Vorgang.
5. Wenn der Brenner nach dem erneuten Versuch nicht leuchtet, warten Sie 5 Minuten und wiederholen Sie Schritt 4.
6. Stellen Sie die Hitze ein, indem Sie den Knopf in die Position Hoch / Niedrig drehen.
7. Wenn der Brenner nicht leuchtet. Beleuchten Sie das Gerät mit einem Streichholz mithilfe der Beleuchtungsöffnung an der Seite des Geräts. Wenden Sie sich an Ihren Gashändler, um die Zündung zu beheben.
8. Um die restlichen Brenner der Reihe nach von links nach rechts zu beleuchten, und wiederholen Sie 4 oben. Der Kreuzungskanal zwischen den Brennern beleuchtet den benachbarten Brenner.
9. Zum Ausschalten des Grills drehen Sie das Flaschenventil oder den Regler in die Position „OFF“ und dann den Bedienknopf am Gerät im Uhrzeigersinn in die Position „OFF“.

Warnung: Wenn der Brenner nicht zündet, drehen Sie den Steuerknopf (im Uhrzeigersinn) und auch das Flaschenventil ab. Warten Sie fünf Minuten, bevor Sie versuchen, die Zündsequenz erneut anzünden.

Bevor Sie das erste Mal kochen, betätigen Sie den Grill für etwa 15 Minuten, wobei der Deckel geschlossen und das Gas LOW eingeschaltet ist. Dadurch werden die inneren Teile "hitzereinigt" und der Geruch von der lackierten Oberfläche entfernt.

Reinigen Sie Ihren Grill nach jedem Gebrauch. Verwenden Sie KEINE Scheuermittel oder brennbaren Reiniger, da dies die Teile des Produkts beschädigen und einen Brand auslösen kann. In warmem Seifenwasser reinigen.

WARNUNG: Zugängliche Teile können sehr heiß sein. Halten Sie kleine Kinder immer vom heißen Gerät fern (auch beim Abkühlen!).

Es wird empfohlen, beim Umgang mit besonders heißen Teilen Schutzhandschuhe (z. B. Ofenhandschuhe) zu verwenden.

REINIGUNG UND PFLEGE

ACHTUNG: Alle Reinigungs- und Wartungsarbeiten sollten durchgeführt werden, wenn der Grill kalt ist und die Kraftstoffzufuhr an der Gasflasche ausgeschaltet ist.

REINIGUNG

Durch das Abbrennen des Grills nach jeder Verwendung (für ca. 15 Minuten) werden übermäßige Speiserückstände auf ein Minimum reduziert.

AUSSERHALB DER OBERFLÄCHE

Verwenden Sie ein mildes Reinigungsmittel oder Backpulver und eine heiße Wasserlösung. Bei hartnäckigen Flecken kann nicht scheuerndes Waschpulver verwendet werden. Spülen Sie es anschließend mit Wasser ab.

Wenn die Innenfläche des Grilldeckels wie eine abblätternde Farbe aussieht, hat sich gebackener Fettansatz in Kohle verwandelt und blättert ab. Mit starker heißer Seifenwasserlösung gründlich reinigen. Mit Wasser spülen und vollständig trocknen lassen. NIEMALS OFEN CLEANER VERWENDEN.

INNENAUSSTATTUNG VON GRILLPLATZ

Entfernen Sie die Rückstände mit einer Bürste, einem Schaber und / oder Reinigungspad und waschen Sie sie anschließend mit einer Seifenwasserlösung. Mit Wasser spülen und trocknen lassen.

KOCHPLATTE

Verwenden Sie eine milde Seifenwasserlösung. Bei hartnäckigen Verschmutzungen kann die nicht scheuernde Reinigungskraft verwendet und anschließend mit Wasser abgespült werden.

REINIGEN DER BRENNERVERSAMMLUNG

ACHTUNG: Alle Reinigungs- und Wartungsarbeiten sollten durchgeführt werden, wenn der Grill kalt ist und die Kraftstoffzufuhr an der Gasflasche ausgeschaltet ist.

Schalten Sie das Gas am Steuerknopf aus und trennen Sie den Zylinder.

Kühlrost entfernen.

Reinigen Sie den Brenner mit einer weichen Bürste oder blasen Sie ihn mit Druckluft ab und wischen Sie ihn mit einem Tuch ab.

Reinigen Sie verstopfte Anschlüsse mit einem Rohrreiniger oder einem steifen Draht (z. B. einer geöffneten Büroklammer).

Überprüfen Sie den Brenner auf Beschädigungen (Risse oder Löcher). Wenn ein Schaden gefunden wird, ersetzen Sie ihn durch einen neuen Brenner. Den Brenner wieder einbauen und sicherstellen, dass die Gasventilöffnungen korrekt positioniert und im Brennereinfluss (Venturi) befestigt sind.

ÜBERPRÜFEN AUF LECKEN

Wenn Sie nach Gas riechen :(Bei Gasaustritt gefunden)

Stellen Sie die Gaszufuhr am Gasflaschenventil ab.

Stellen Sie sicher, dass das Steuerventil „AUS“ ist.

Schließen Sie den Regler an die Flasche und das EIN / AUS-Ventil an den Brenner an. Stellen Sie sicher, dass die Anschlüsse sicher sind, und schalten Sie das Gas ein.

Bürsten Sie das Seifenwasser auf den Schlauch und alle Verbindungen. Wenn Blasen auftreten, haben Sie ein Leck, das vor der Verwendung behoben werden muss. Wiederholen Sie den Test, nachdem Sie den Fehler behoben haben

Schalten Sie die Gaszufuhr am Gasbehälter nach Gebrauch ab

Wenn ein Leck erneut erkannt wird und nicht behoben werden kann. Versuchen Sie nicht, Leckagen zu heilen, sondern wenden Sie sich an Ihren Gashändler.

WARTUNG

Ihr Gasgrill sollte jährlich von einer sachkundigen Person gewartet werden.

FEHLERBEHEBUNG

PROBLEM	MÖGLICHE URSACHE	LÖSUNG
Brenner zünden nicht mit dem Zündsystem	<ol style="list-style-type: none"> 1. LP Gasflasche ist leer 2. fehlerhafter regler 3. Blockierungen im Brenner 4. Blockierungen in Gasdüsen oder Gasschlauch 5. Elektrodendraht an der Elektrode oder Zündeinheit lose oder nicht angeschlossen 6. Elektrode oder Draht ist defekt 	<ol style="list-style-type: none"> 1. ersetzen mit vollen zylinder 2. den Regler prüfen oder austauschen 3. sauberer Brenner 4. Reinigungsdüsen und Gasschlauch 5. Draht wieder anschließen 6. Elektrode und Draht wechseln Zünder wechseln
Der Brenner leuchtet nicht mit einem Streichholz	<ol style="list-style-type: none"> 1. LG Gasflasche ist leer 2. Fehlerhafter regler 3. Befehle im Brenner 4. Aufbauten in Gasdüsen oder Gasschlauch 	<ol style="list-style-type: none"> 1. Mit vollem Zylinder ersetzen 2. Überzeugen oder überprüfen Brenner 3. Clean 4. Reinigen Sie die Düsen und den Gasschlauch
Flamme oder Rückblende (Feuer im Brennerrohr - es kann ein Zischen oder Brüllen zu hören sein)	<ol style="list-style-type: none"> 1. LP-Gasflasche zu klein 2. Bauten im Brenner 3. Aufbauten in Gasdüsen oder Gasschlauch 4. Windige Bedingungen 	<ol style="list-style-type: none"> 1. Verwenden Sie einen größeren Zylinder 2. sauberer Brenner 3. Reinigen Sie die Düsen und den Gasschlauch 4. Verwenden Sie das BBQ in einer geschützten Position

Einschlägige EG-Richtlinien:

(EU) 2016/426

Ausführende Zertifizierungsstelle(n); Referenznummer(n) in Klammern:

Kiwa Nederland B.V.(700947)

Gezeichnet durch Herrn Teti Selenica, Geschäftsführung, Hilpoltstein, 06.11.2018

