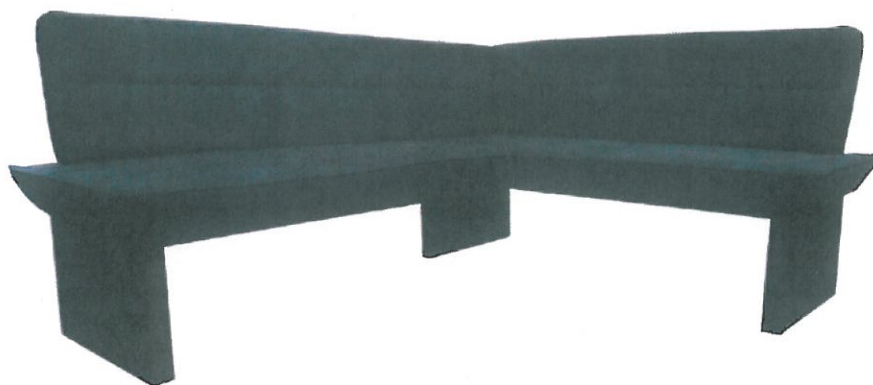
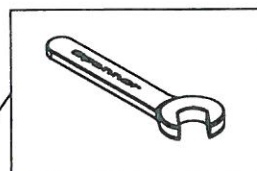
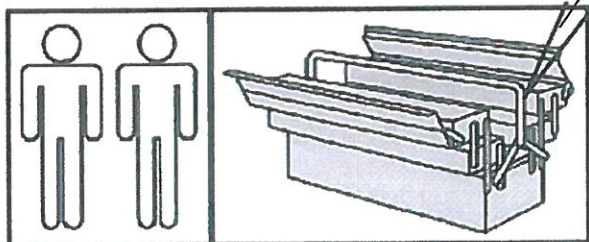


Art..Nr.39140301 28121261 46530451 13870441 75779341 95095611 68695665
55396435 63339001 45411833 58896249 90028331 79848234 71184465



- | | |
|---------------------------------------|------------------------------------|
| D Montageanleitung | GB Assembly Instructions |
| FR Notice de montage | IT Istruzioni di montaggio |
| NL Handleiding voor de montage | PL Instrukcja montażu |
| CZ Montážní návod | SK Návod na montáž |
| HU Szerelési útmutató | RO Instrucțiunile de montaj |
| TR Montaj talimatı | RU Инструкция по монтажу |
| | HR Shema montaže |



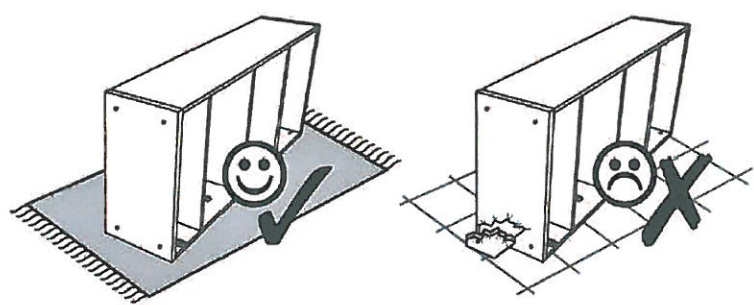
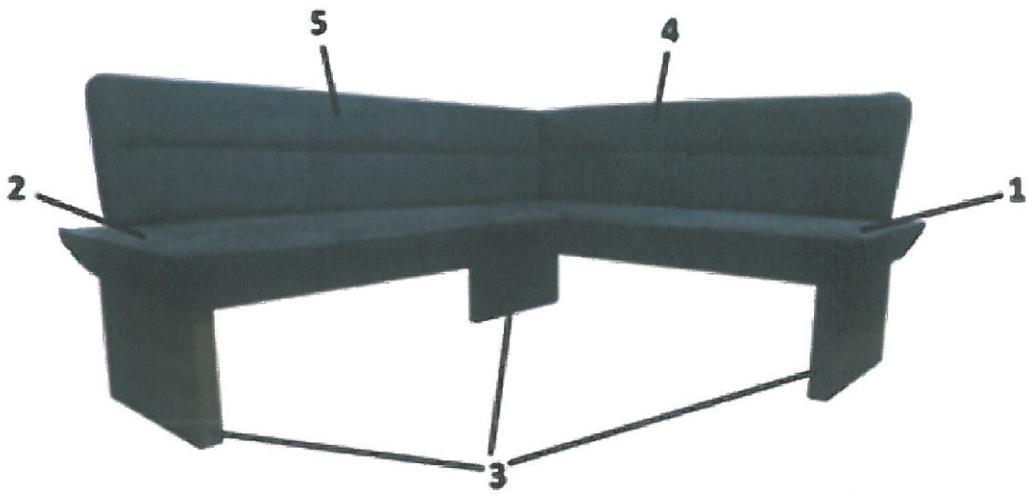
40 min.


0
10
20
30
40
50
60
70
80
90
100

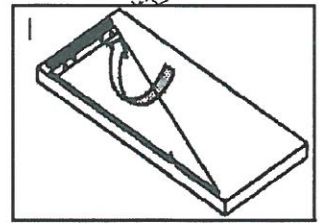
**Service • Assistenza • Dienstverlening • Servis
Servis • Szerviz • Сервисная служба**

Name • Nom • Nome • Naam •
 Nazwa • Jméno • Név • Név •
 Denimiro • İsim • Имя
 Mr. • No. • N° • Nomor • C - Sz
 2031942;5373115;5813221;30462639-4164
 847;10319733;79966437;53390021;52113367;7
 7332703
 Typ • Type • Tip •
 Típus • Tipo • Тип

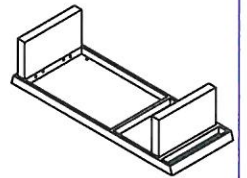
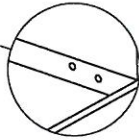
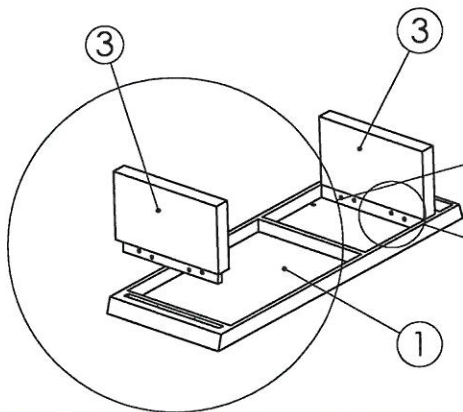
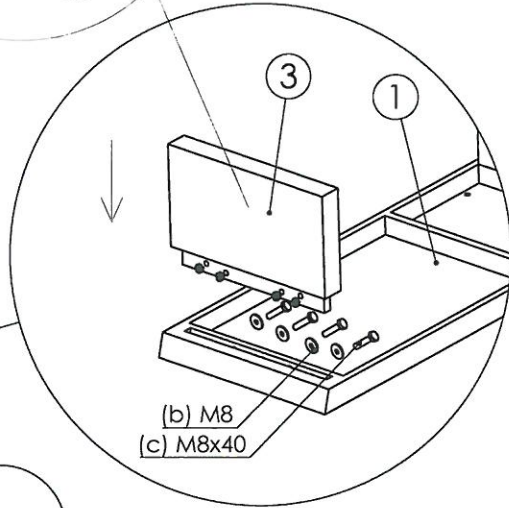
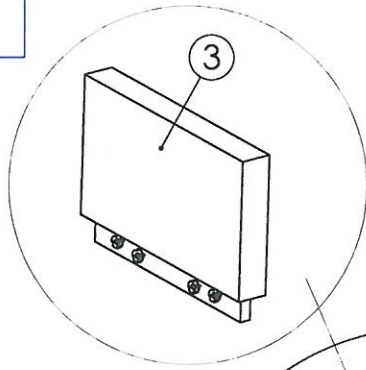
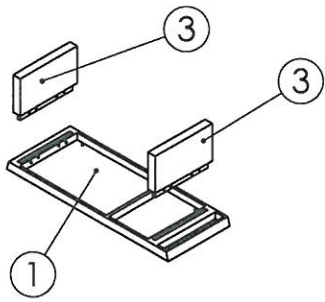
ax5  M8x130	bx17  M8	cx12  M8x40	ex5  M8
--	---	---	--




cx8 M8x40	bx8 M8	
--------------	-----------	---

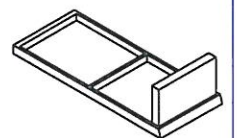
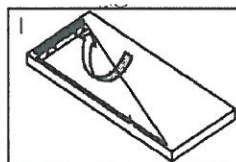
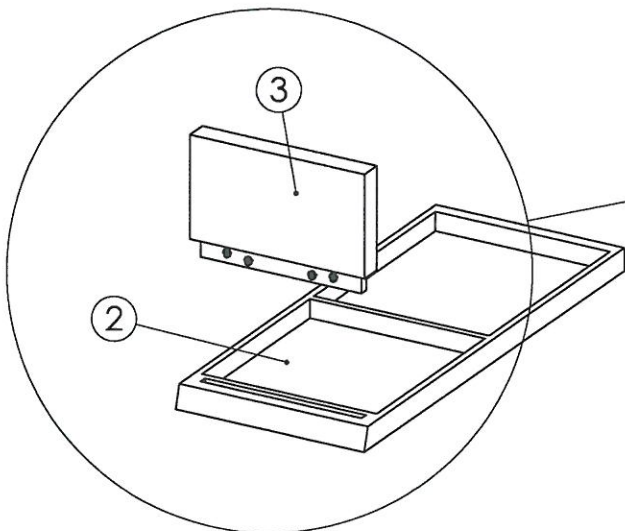
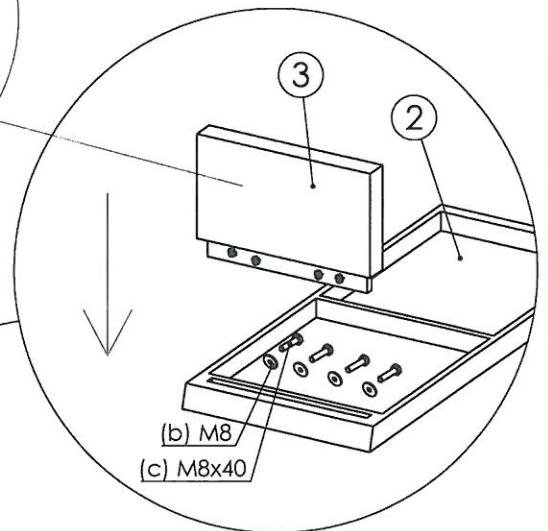
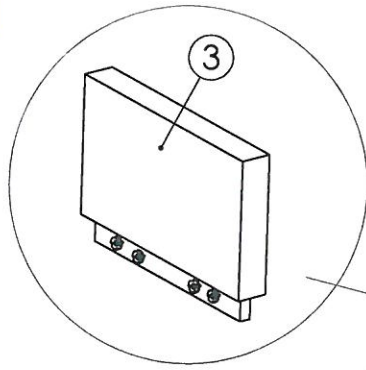
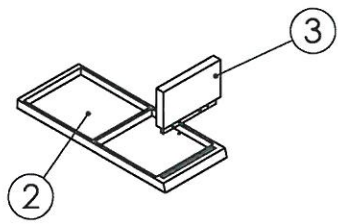


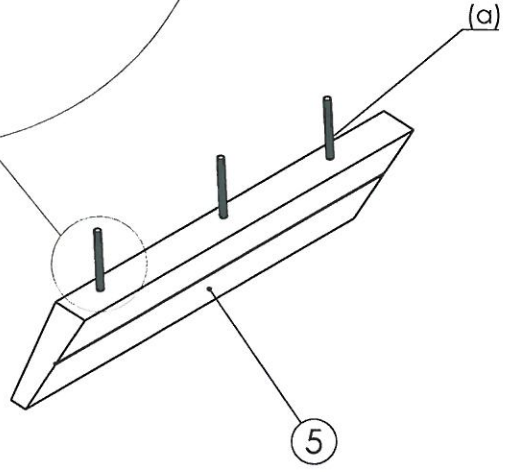
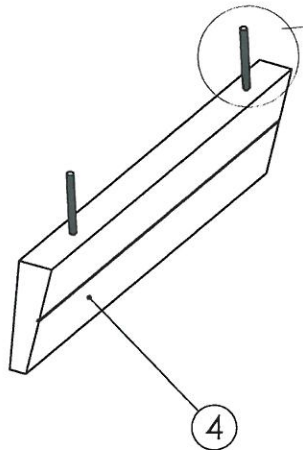
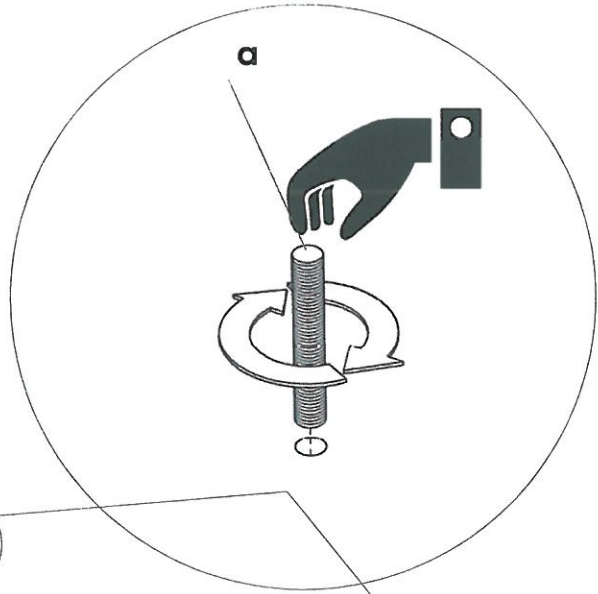
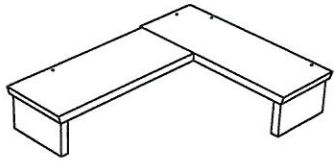
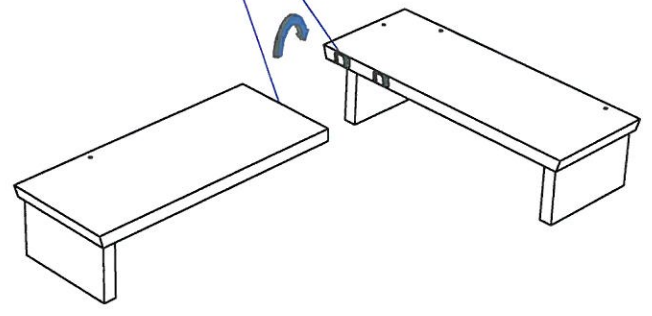
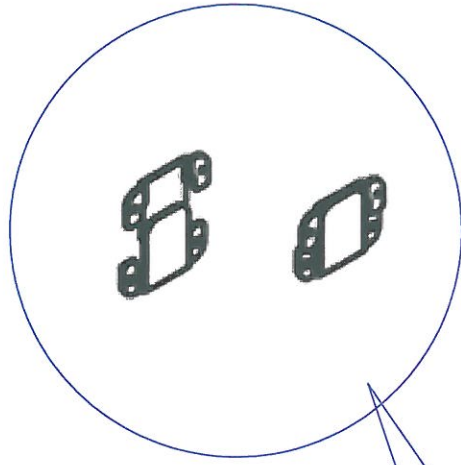
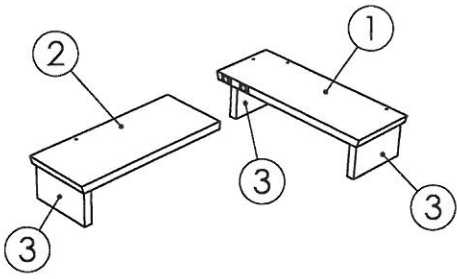
1




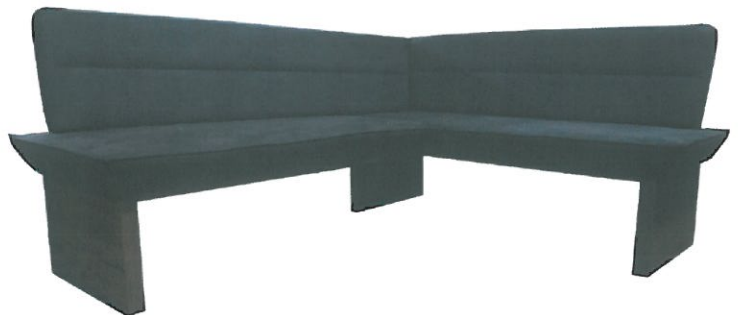
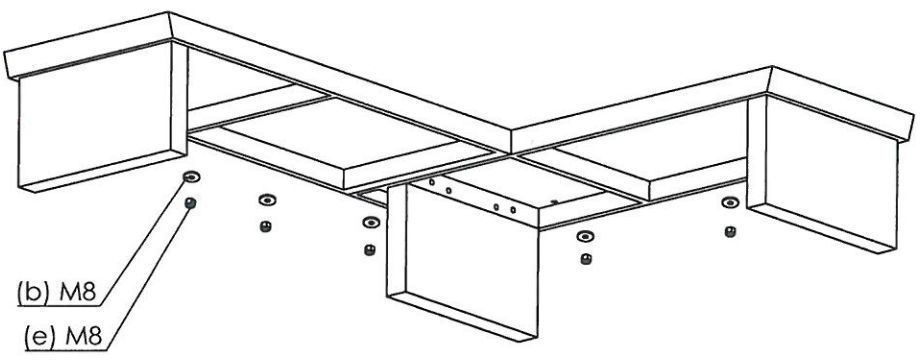
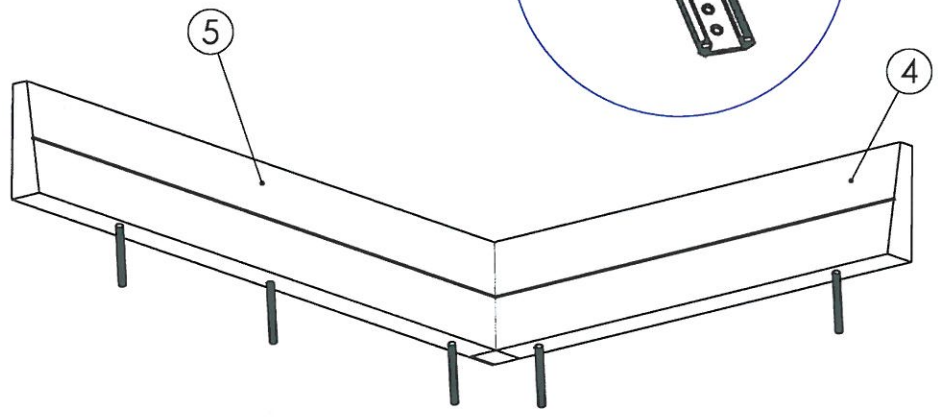
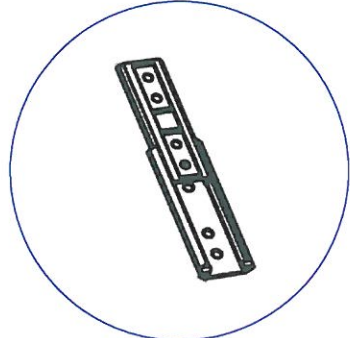
cx4 M8x40	bx4 M8	
--------------	-----------	---

2





bx5	ex5	
M8	M8	

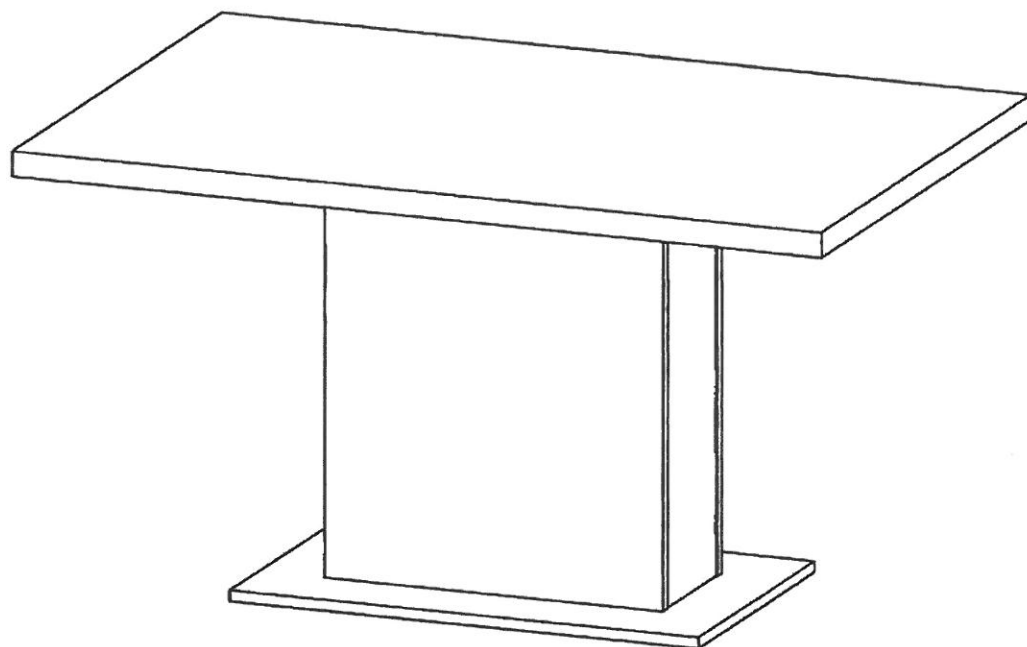




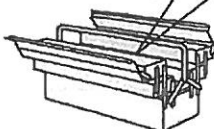
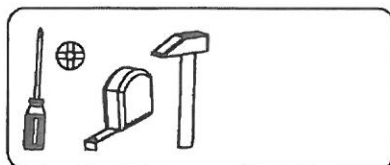
- D Allgemeiner Sicherheitshinweis:**
Nicht mehr benötigte Verpackungsmaterialien und Kleinteile von Kindern fernhalten!
- GB General safety instructions:**
Package material you do not need any more take far away from children.
- F Consigne de sécurité:**
Écarter les matériaux d'emballage et petites pièces inutiles de la portée des enfants.
- PL Ogólne zasady bezpieczeñstwa:**
Nie potrzebne opakowania i małe części chronić przed dziećmi!
- RU Общие указания по безопасности:**
Неиспользуемые упаковочные материалы и мелкие детали следует хранить в недоступном для детей месте!
- NL Algemene veiligheidsinstructie:**
Verpakkingsmaterialen die u niet meer nodig heeft en kleine onderdelen uit de buurt van kinderen houden!
- TR Genel güvenlik uyarısı:**
Kullanılmayan ambalaj malzemeleri ve küçük parçaları çocuklardan uzak tutun!
- RO Indicație generală de siguranță:**
Ambalajele care nu mai sunt necesare și piesele de mici dimensiuni nu vor fi lăuate la îndemână copiilor!
- IT Indicazioni generali per la sicurezza:**
Tenere lontano da bambini materiali di imballaggio non più necessari e minuterie!
- SK Všeobecné bezpečnostné upozornenie:**
Nepotrebný baliaci materiál a malé diely uchovávať mimo dosahu detí!
- CZ Všeobecné bezpečnostní upozornění:**
Obalové materiály a malé díly, které už nepotřebujete, udržujte mimo dosah dětí!
- HU Általános biztonsági tudnivaló:**
Ha már nincs szüksége a csomagolóanyagokra és apró darabokra, tegye őket olyan helyre, ahol nem férhetnek hozzá gyermekek!



Art. Nr. 703567, 223958, 28462001, 57198914



- | | |
|---|--------------------------------------|
| (D) Montageanleitung | (GB) Assembly Instructions |
| (FR) Notice de montage | (IT) Istruzioni di montaggio |
| (NL) Handleiding voor de montage | (PL) Instrukcja montażu |
| (CZ) Montážní návod | (SK) Návod na montáž |
| (HU) Szerelési útmutató | (RO) Instrucțiunile de montaj |
| (TR) Montaj talimatı | (RU) Инструкция по монтажу |

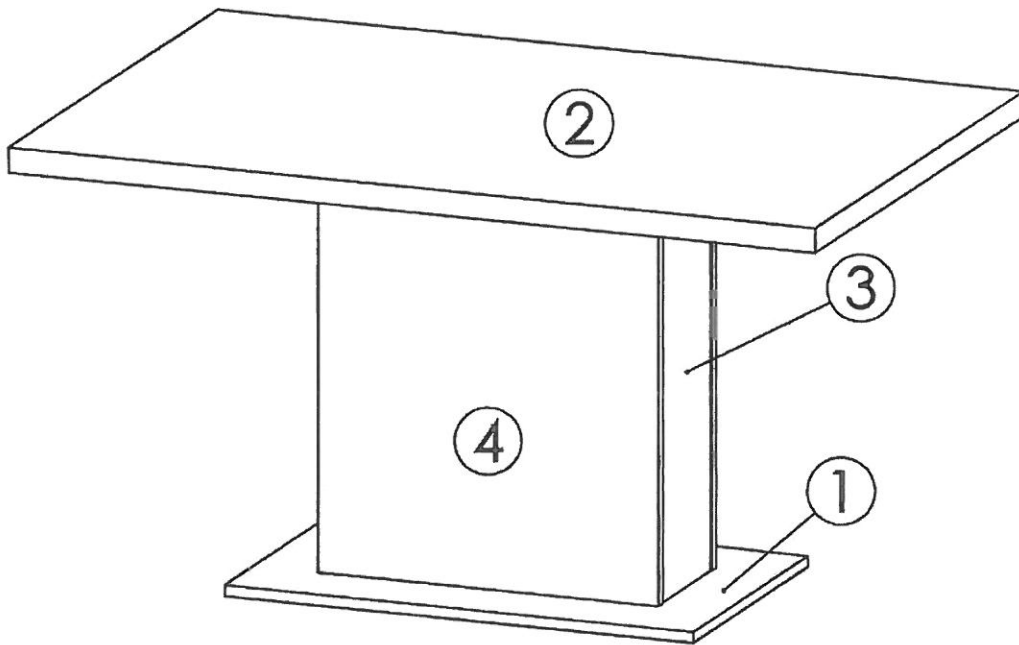


LKZ-40834

0
10
20
30
40
50
60
70
80
90
100
110
120
130
140
150
160
170
180
190
200

**Service • Assistenza • Dienstverlening • Serwis
Serwis • Szerviz • Сервисная служба**

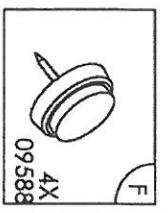
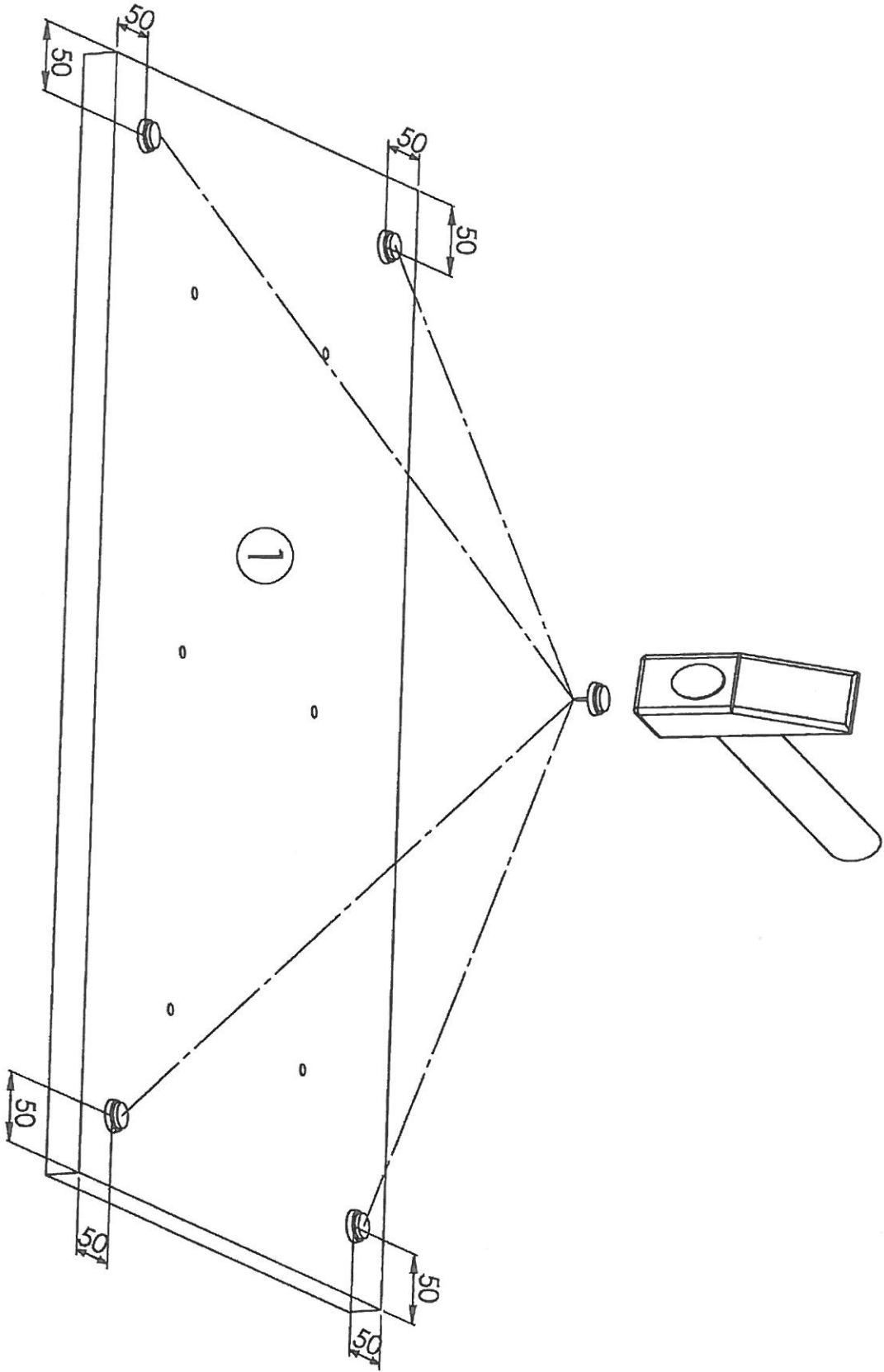
Name • Nom • Nome • Naam • Nazwa • Jméno • Název • Név • Denumire • İsim • Название	CROSS	
Nr. • No. • N° • Номер • Č • Sz <div style="text-align: center; font-size: 1.2em;">703567</div>		
Typ • Type • Típus • Τύπος • Тип • Тип		



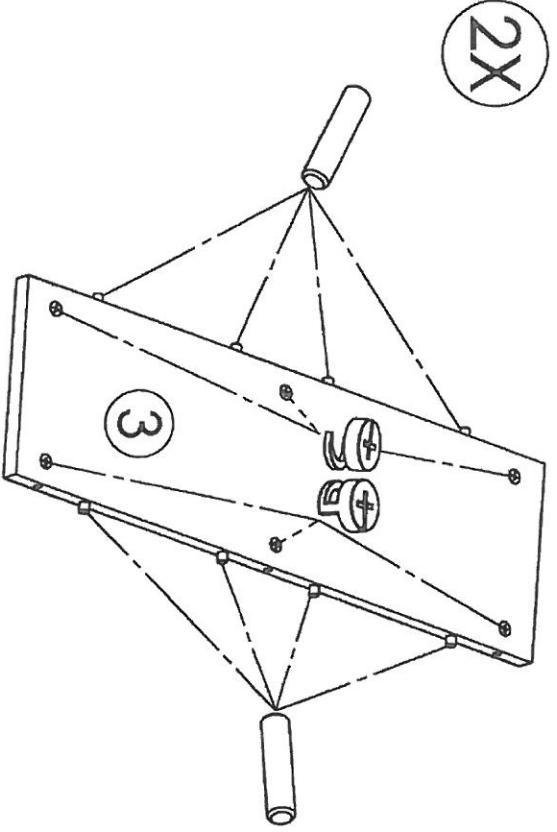
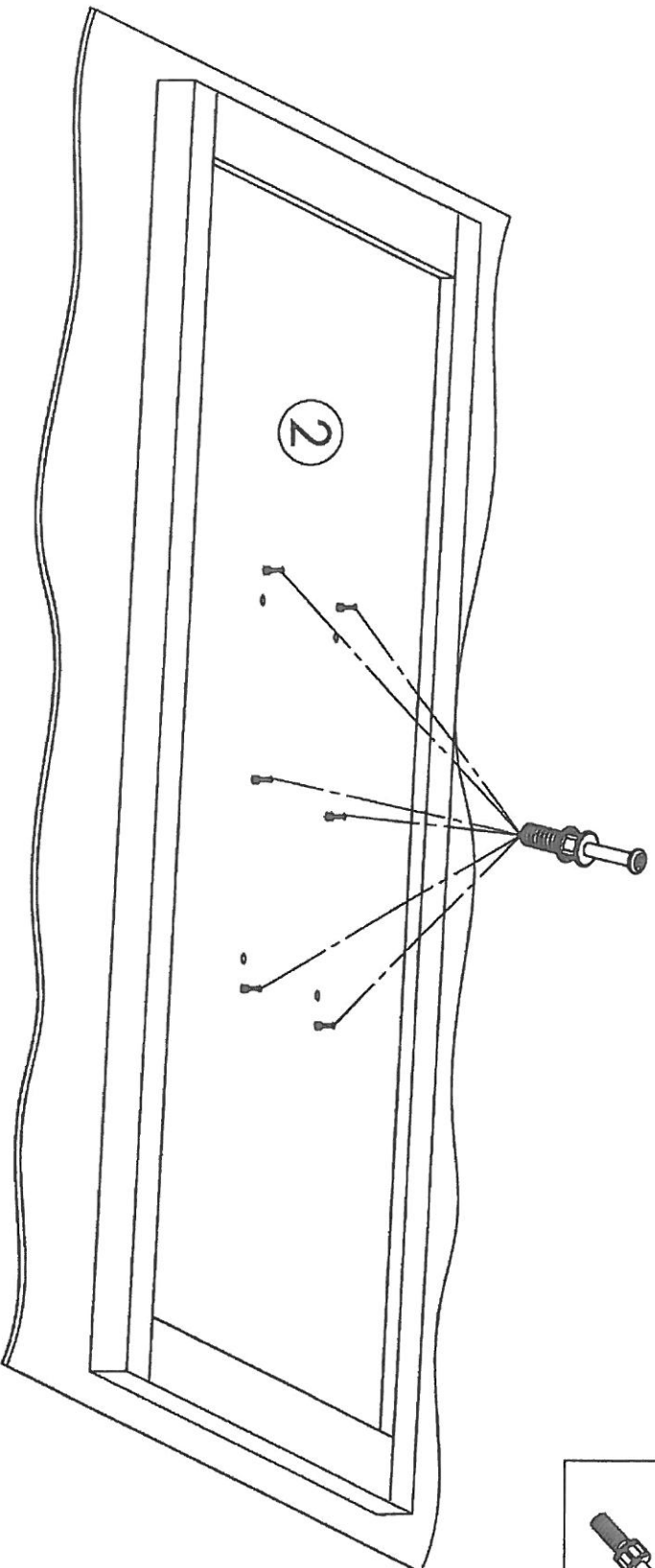
	DIM	Stk	Colli
1.	900 X 500	1	1
2.	1360 X 900	1	2
3.	720 X 214	2	1
4.	720 X 580	2	1


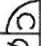


8x35 24X 09563	Ø15x18 18X 00324	7x24 18X 00323	7x50 6X 00161
 6X 09318	 4X 09588	4 1X 00160	





1.



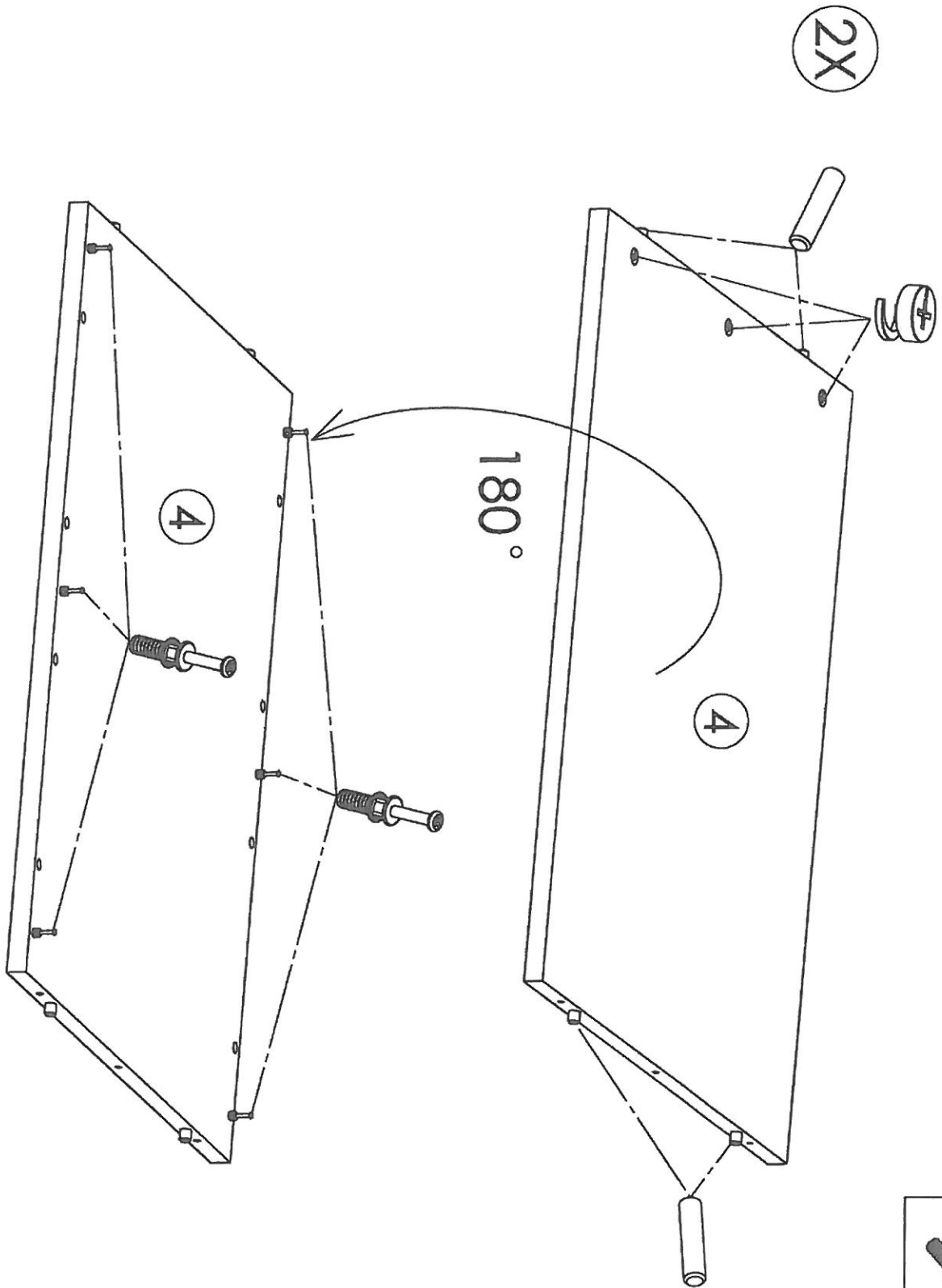
2.



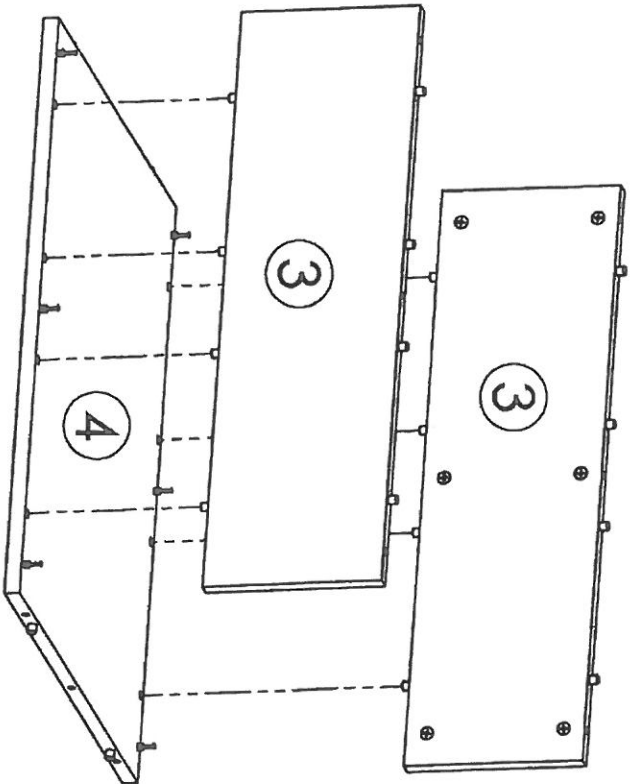
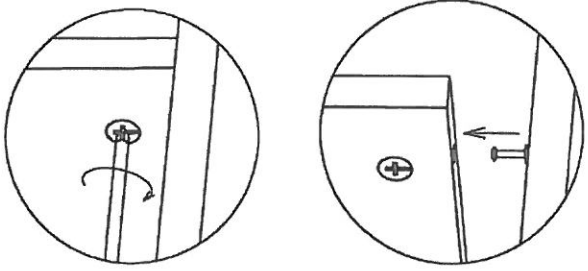
 7X24 00323	 C Ø 15X18
 6X 00323	 B

 A	 12X 00324
 8X35	 16X 09563

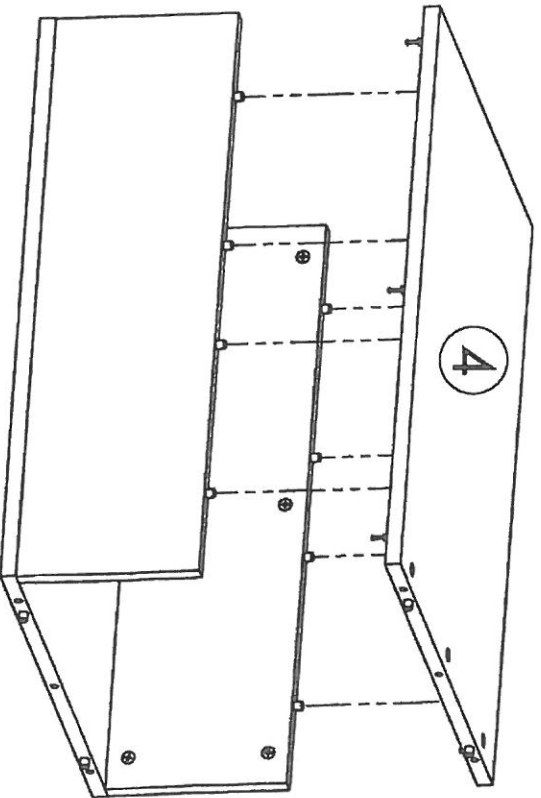
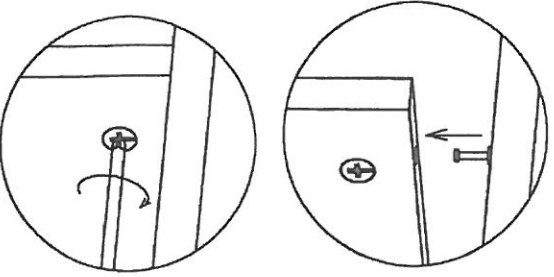
3.



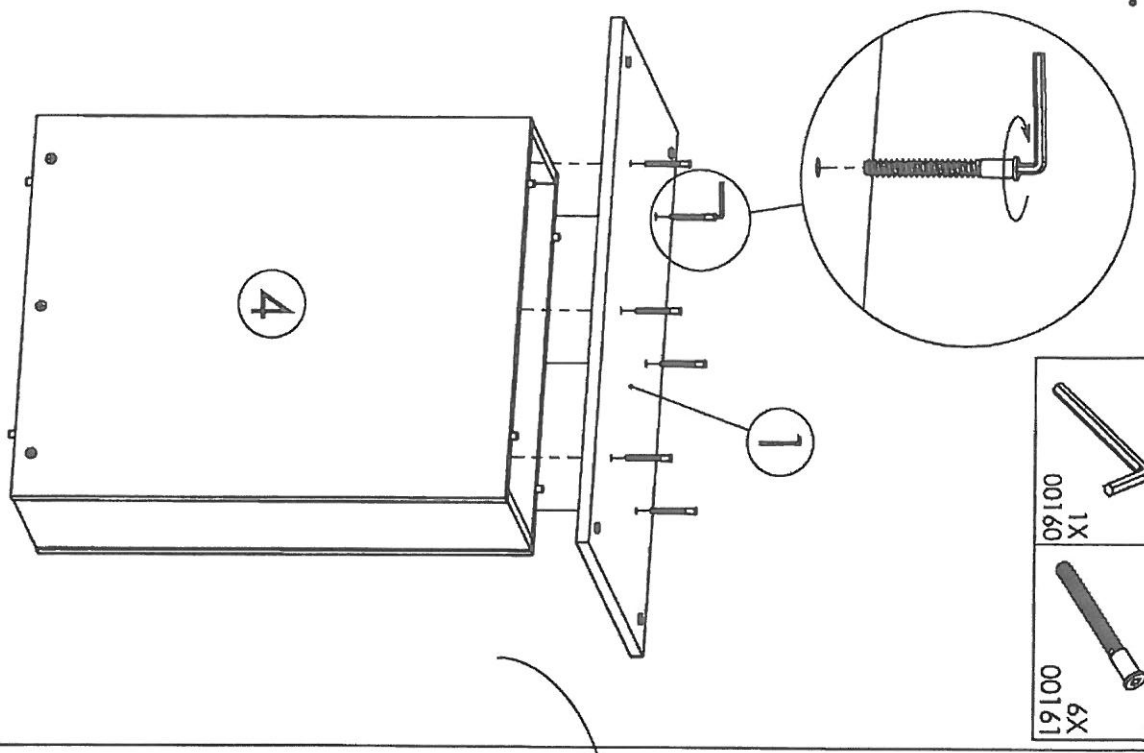
4.



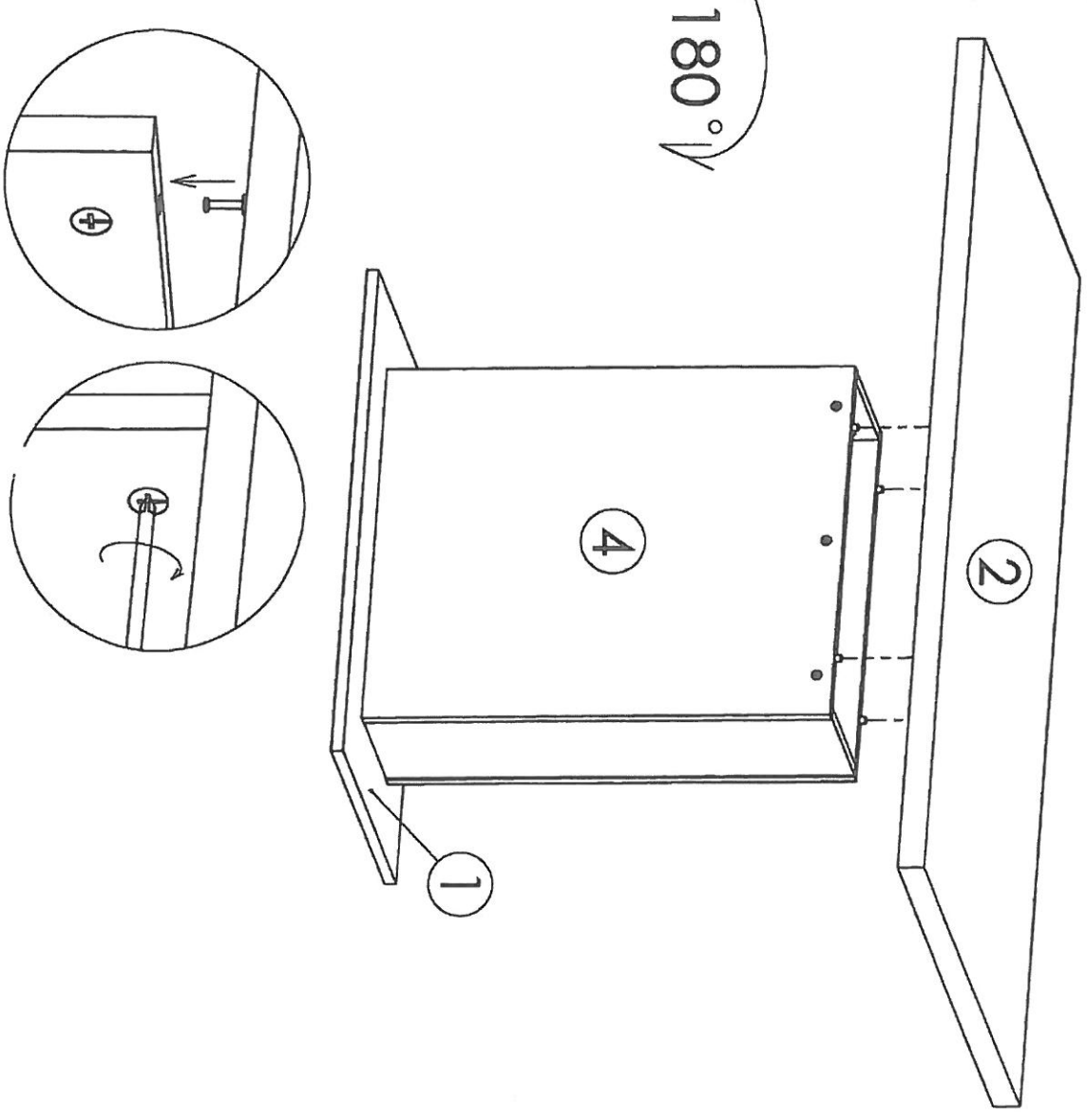
5.

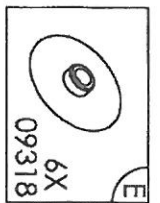
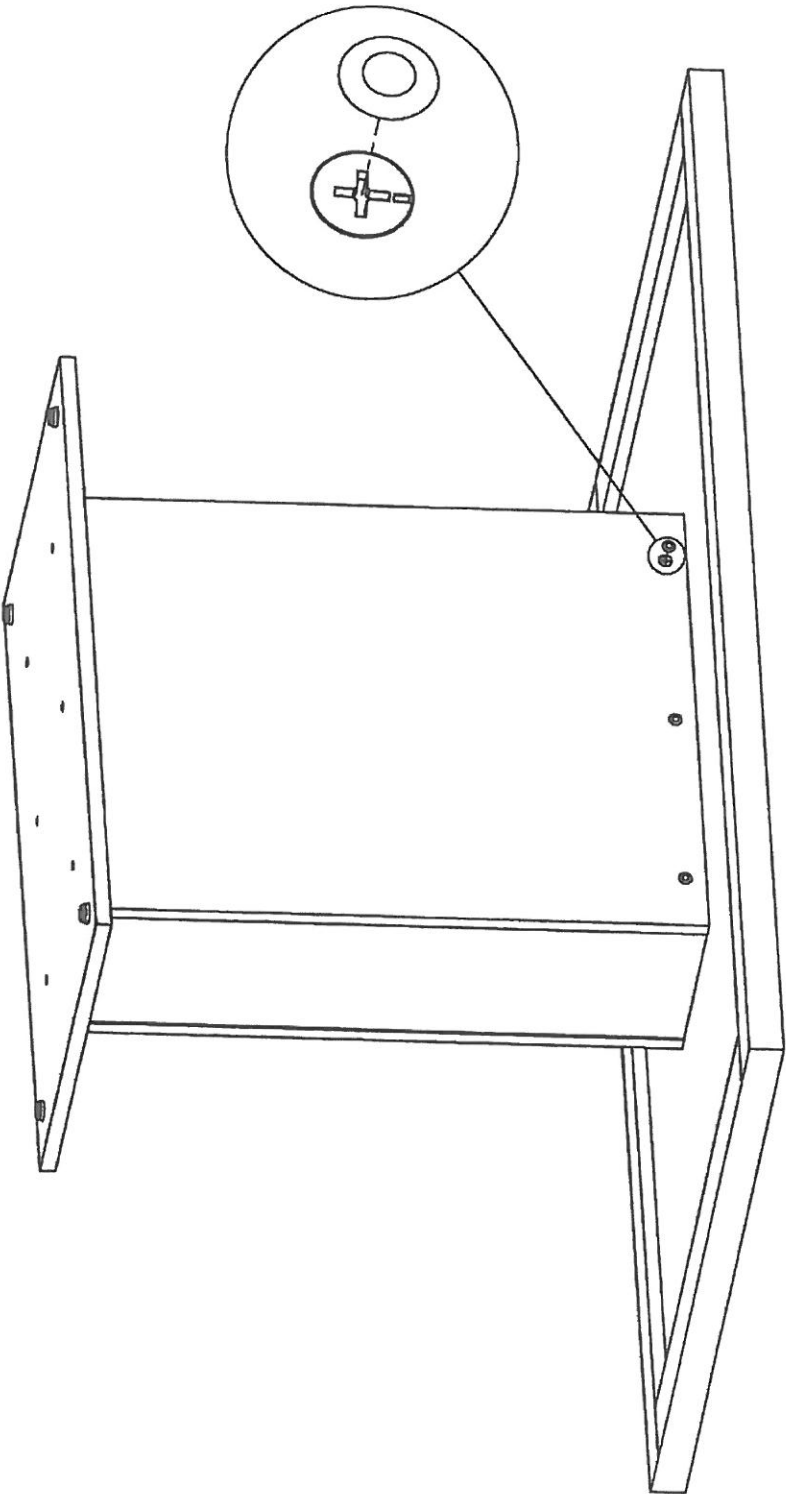


6.



7.







- D** Allgemeiner Sicherheitshinweis:
Nicht mehr benötigte Verpackungsmaterialien und Kleinleile von Kindern fernhalten!
- GB** General safety instructions:
Package material you do not need any more take far away from children
- F** Consigne de sécurité:
Ecarter les matériaux d'emballage et petites pièces inutiles de la portée des enfants.
- PL** Ogólne zasady bezpieczeñstwa:
Nie potrzebne opakowania i małe części chronić przed dziećmi
- RU** Общие указания по безопасности:
Неиспользуемые упаковочные материалы и мелкие детали следует хранить в недоступном для детей месте!
- NL** Algemene veiligheidsinstructie:
Verpakkingsmaterialen die u niet meer nodig hebt en kleine onderdelen uit de buurt van kinderen houden!
- TR** Genel güvenlik uyarısı:
Kullanılmayan ambalaj malzemeleri ve küçük parçaları çocuklardan uzak tutun!
- RO** Indicație generală de siguranță:
Ambalajele care nu mai sunt necesare și piesele de mici dimensiuni nu vor fi lăsate la îndemâna copiilor!
- IT** Indicazioni generali per la sicurezza:
Tenere lontano da bambini materiali di imballaggio non più necessari e minuteria!
- SK** Všeobecné bezpečnostné upozornenie:
Nepotrebný baliaci materiál a malé diely uchovávať mimo dosahu detí!
- CZ** Všeobecné bezpečnostní upozornění:
Obalové materiály a malé díly, které už nepotřebujete, udržujte mimo dosah dětí!
- HU** Általános biztonsági tudnivaló:
Ha már nincs szüksége a csomagolóanyagokra és apró darabokra, tegye őket olyan helyre, ahol nem férhetnek hozzá gyermekek!

