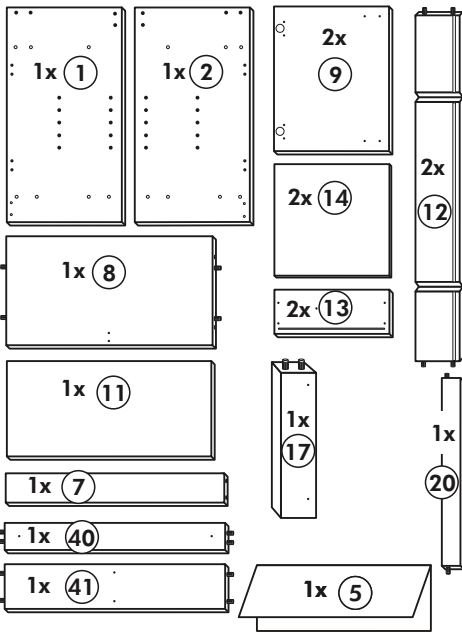
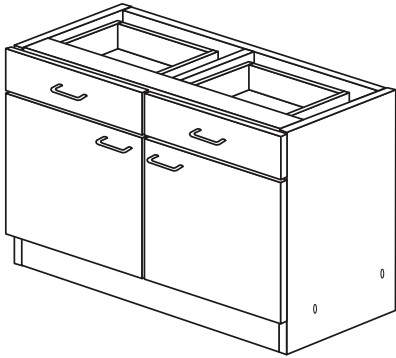
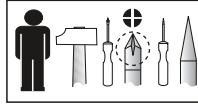
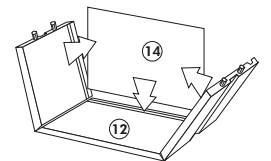
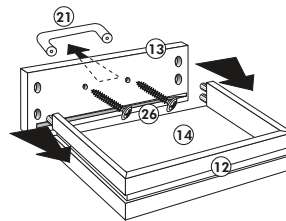
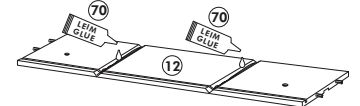
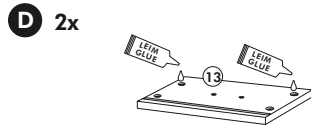
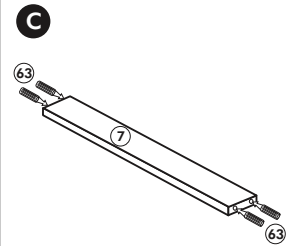
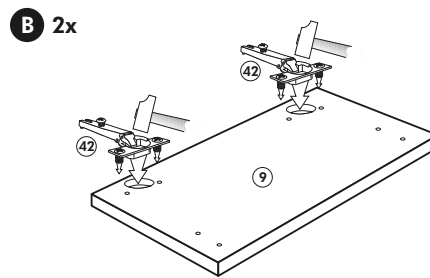
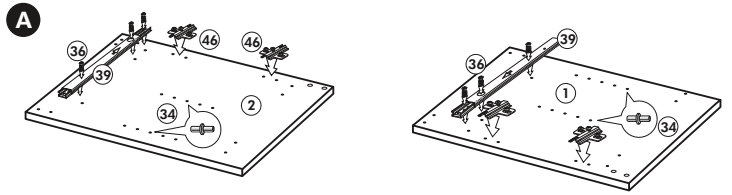


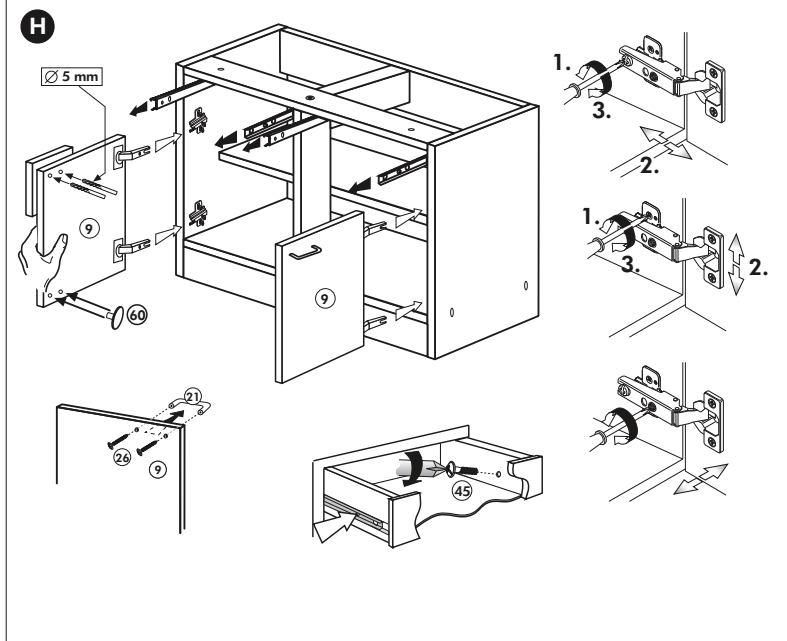
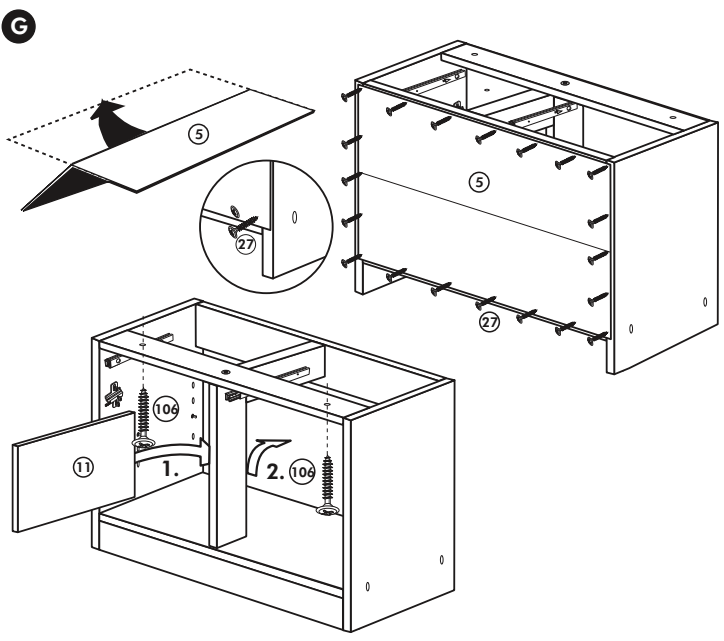
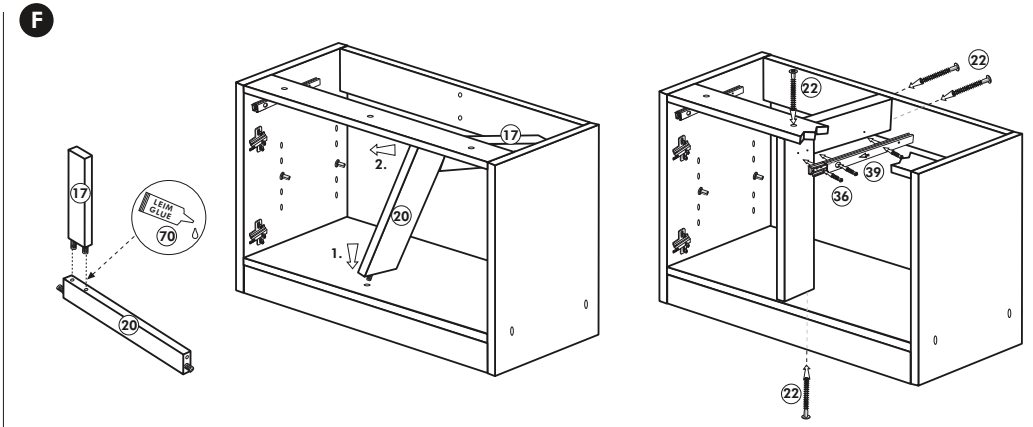
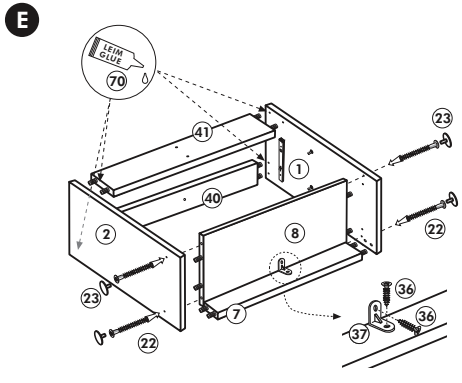
Unterschrank ohne APL

Nr. 004 Rev.01



37 1x 	63 4x 8 x 30
36 14x 3,5 x 15 	106 2x 4,0 x 30
23 4x ∅ 3 	22 8x
46 4x 	27 24x 3,0 x 20
42 4x 	26 8x 4,0 x 30 M4
39 4x 	21 4x
70 1x LEIM GLUE 	34 4x
60 4x ∅ 5 	45 4x M4 x 10

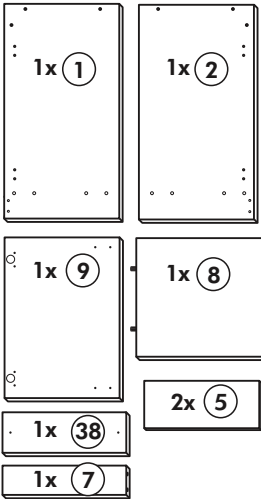
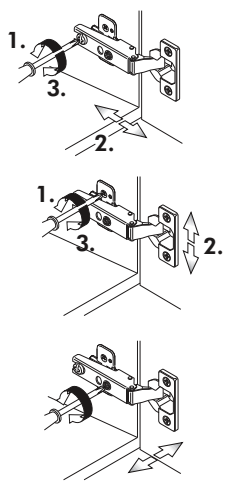
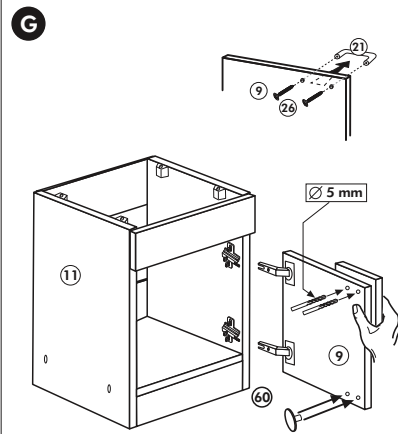
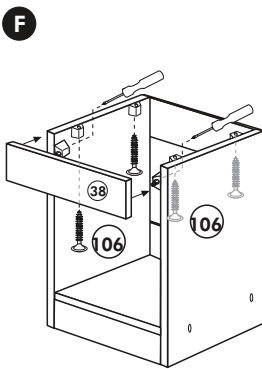
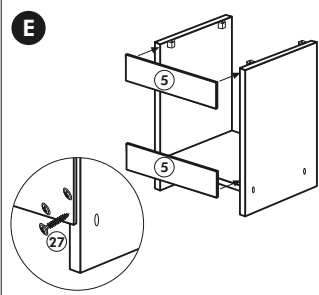
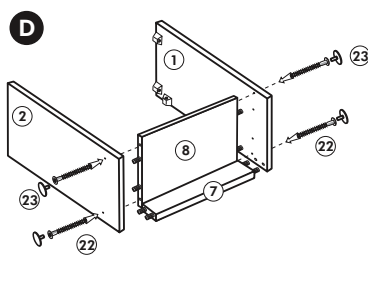
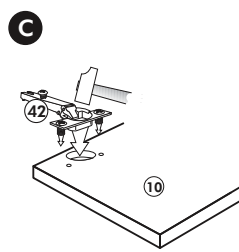
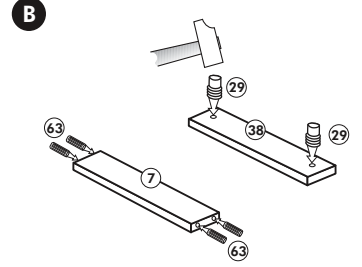
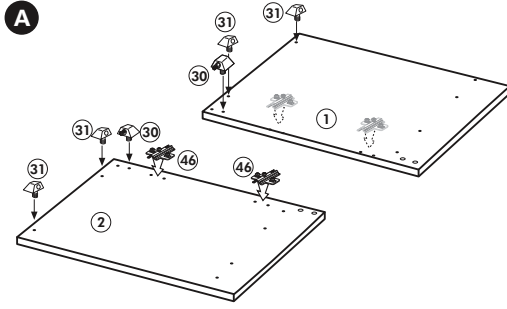
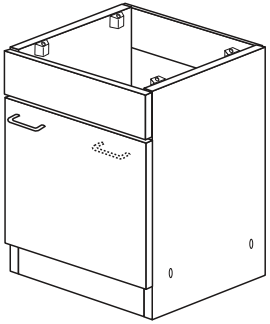
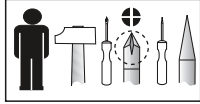




Wilhelm Hoffmeister GmbH + Co KG, Hueckerstr. 19, 32257 Bünde

Spüle-Unterschrank ohne AP

Nr. 400 Rev.00

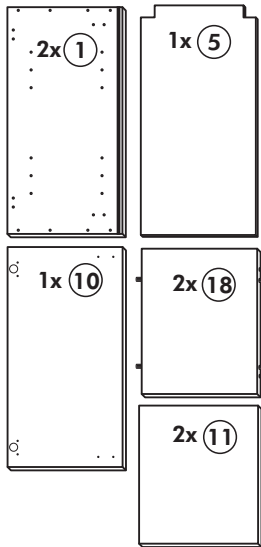
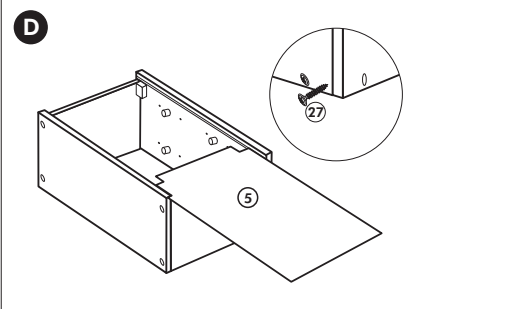
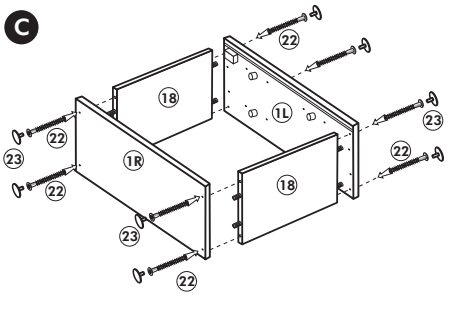
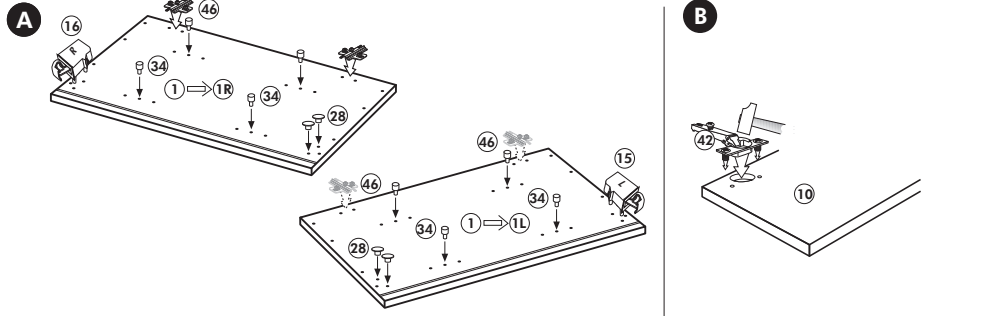
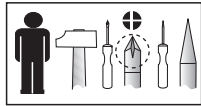
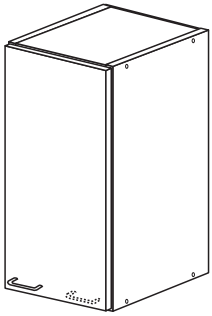


23 4x Ø 3	30 2x
46 2x	29 2x Ø 10
42 2x	22 4x
63 4x 8 x 30	26 2x 4,0 x 30 M4
106 4x 4,0 x 30	31 4x
	60 2x Ø 5
	27 14x 3,0 x 20
	21 1x

Wilhelm Hoffmeister GmbH + Co KG, Hueckerstr. 19, 32257 Bünde

Hochhängeschrank

Nr. 103 Rev.00



68		23	
2x		8x	Ø 3mm
34		27	
8x		8x	3,0 x 20
28		26	
4x	Ø 10	2x	4,0 x 30 M4 x 30
60		15	
2x	Ø 5	1x	
22		16	
8x		1x	
46		69	
2x		2x	
21		42	
1x		2x	

