

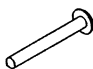







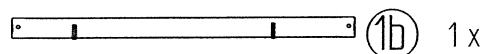
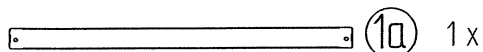
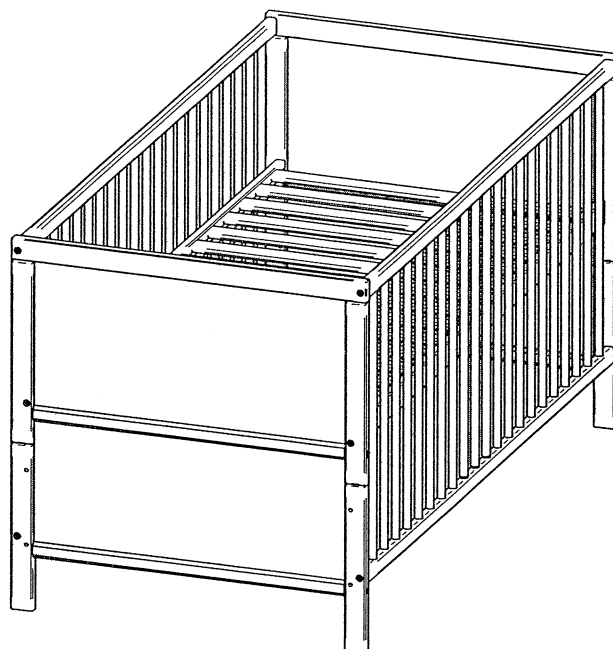
Schardt GmbH & Co. KG
 Am Riegel 15
 96268 Mitwitz
 Tel. 09266/9907-0
 Fax 09266/9907-77
 E-Mail: info@schardt.com

Montageanleitung - Assembly instructions - Instructions de montage - Montageaanwijzing

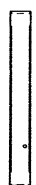
70 x 140 Lenny 04 065

Inhalt - Contents - Contenu - Inhoud
 contenuto - contenido - conteúdo - περιεχόμενο

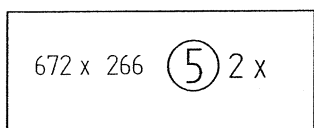
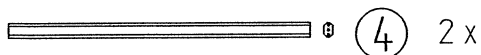
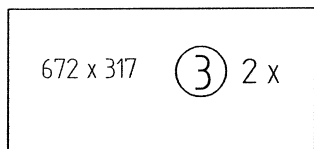
A		B	
M6 x 50		Metall	
12 x		12 x	
C		D	
SW 4		7 x 80	
1 x		8 x	
E		F	
1 x		10 x 40	
		8 x	



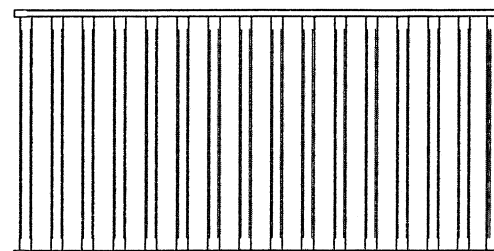
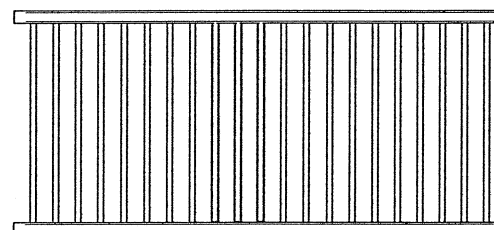
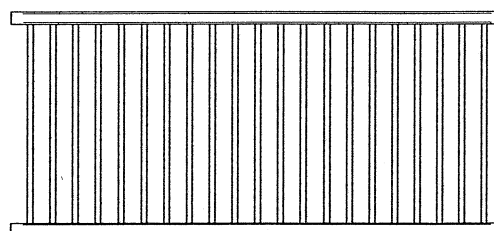
mit Himmelstangenbohrung



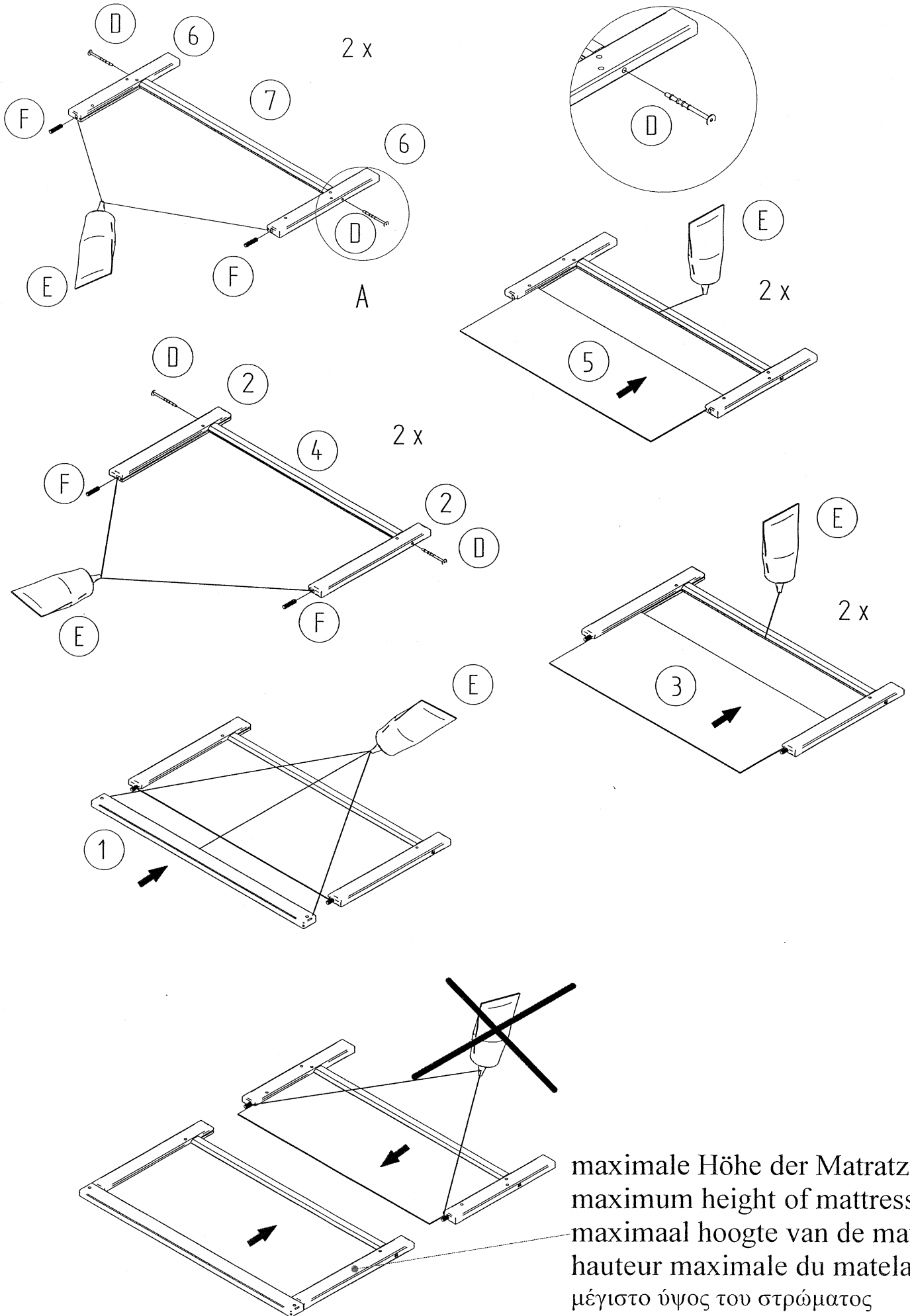
② 4 x



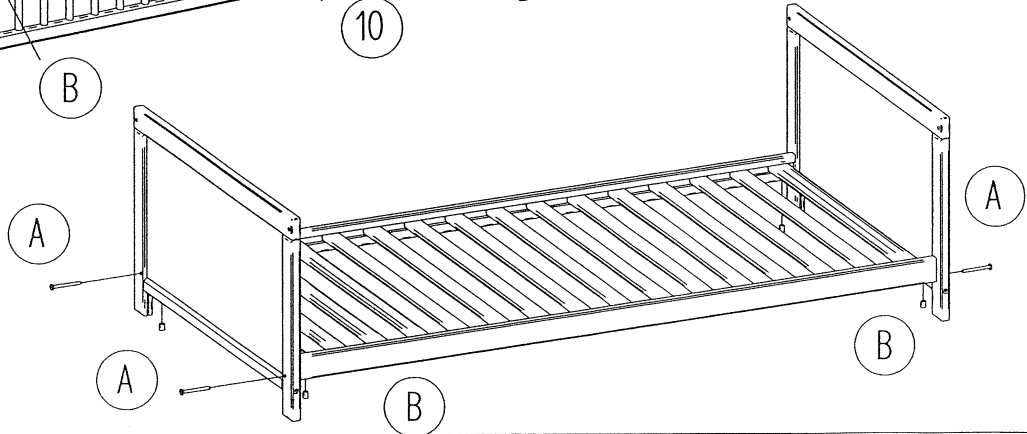
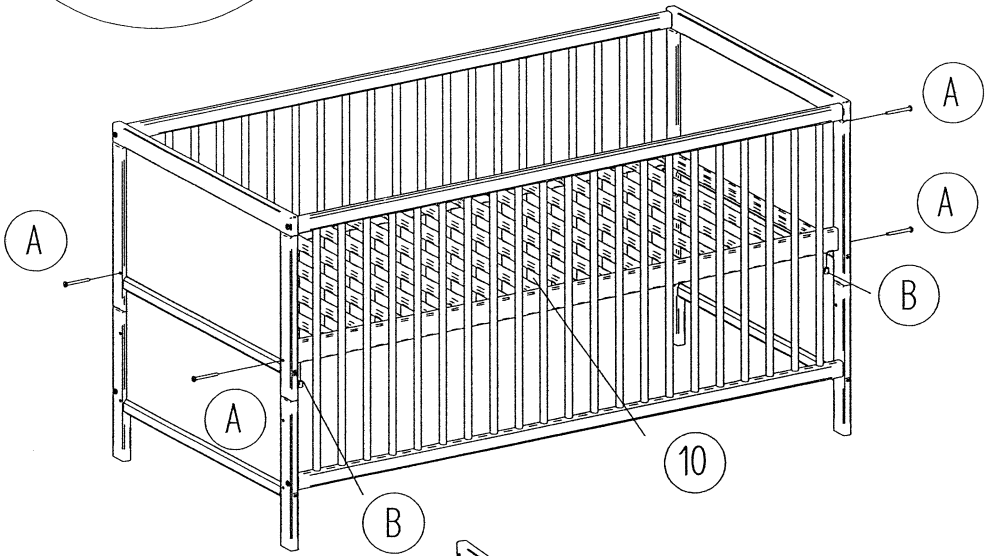
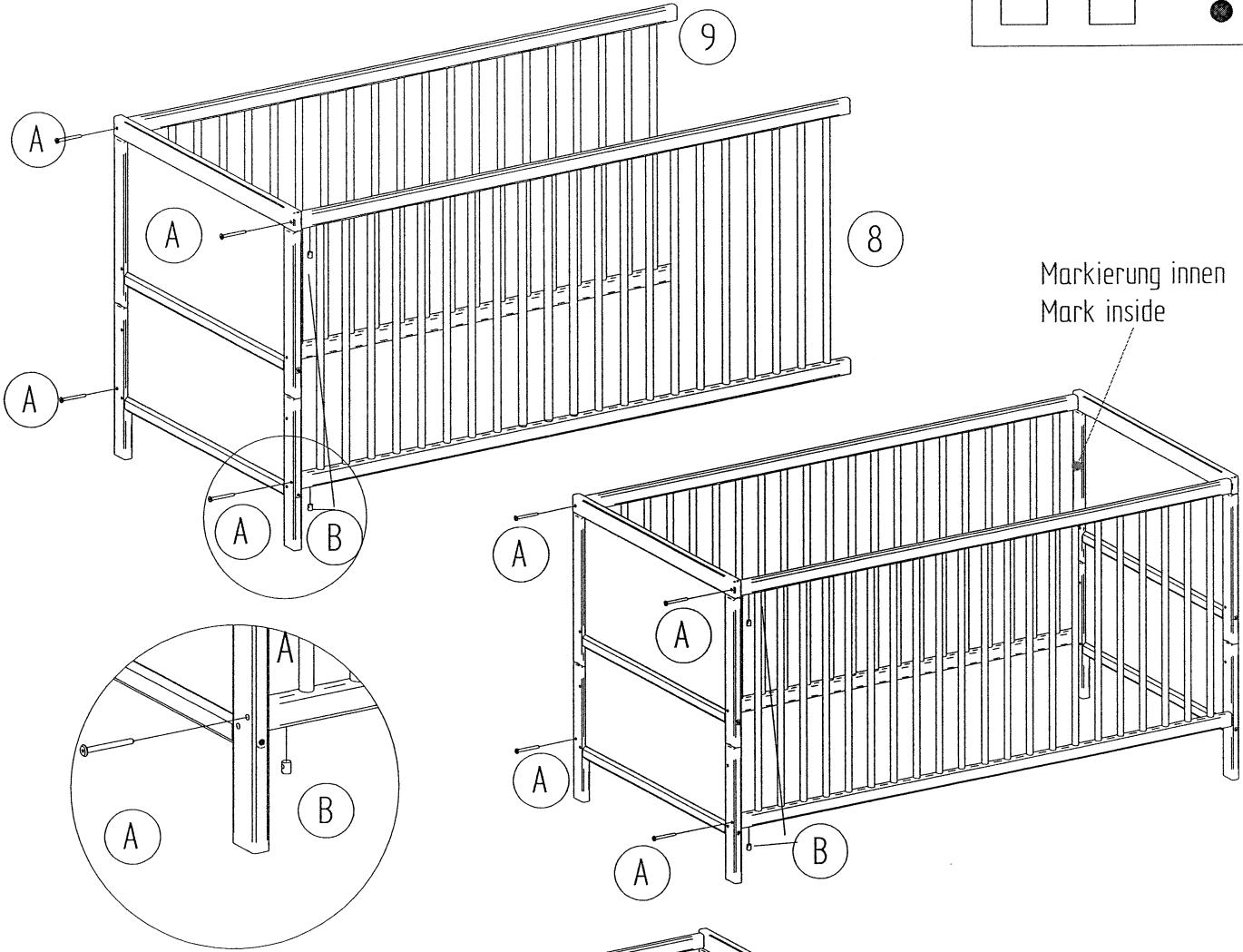
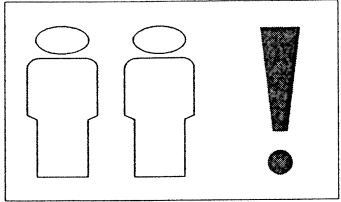
⑥ 4 x



Diese Schraubverbindungen bei Zerlegen des Bettes nicht mehr lösen!



Gitter mit Schlupfstäben so einsetzen, dass die Federn der Schlupfstäbe oben sind.
 Beim Herausnehmen der Schlupfstäbe sind immer alle 3 Stäbe zu entfernen, um unzulässige Öffnungsmaße zu vermeiden.



Umbau zum Jugendbett
 Transformation en lit junior
 Omvorming tot junior bed
 La trasformazione in letto Junior
 Conversão para uma cama júnior
 La conversión a una cama juvenil
 Conversion to a junior bed

