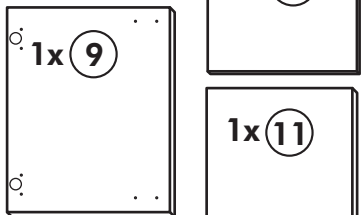
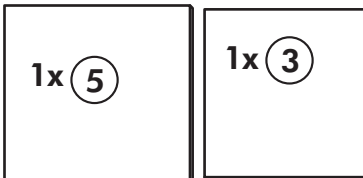
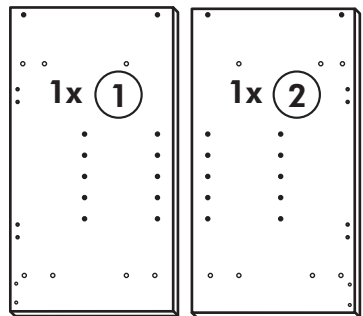
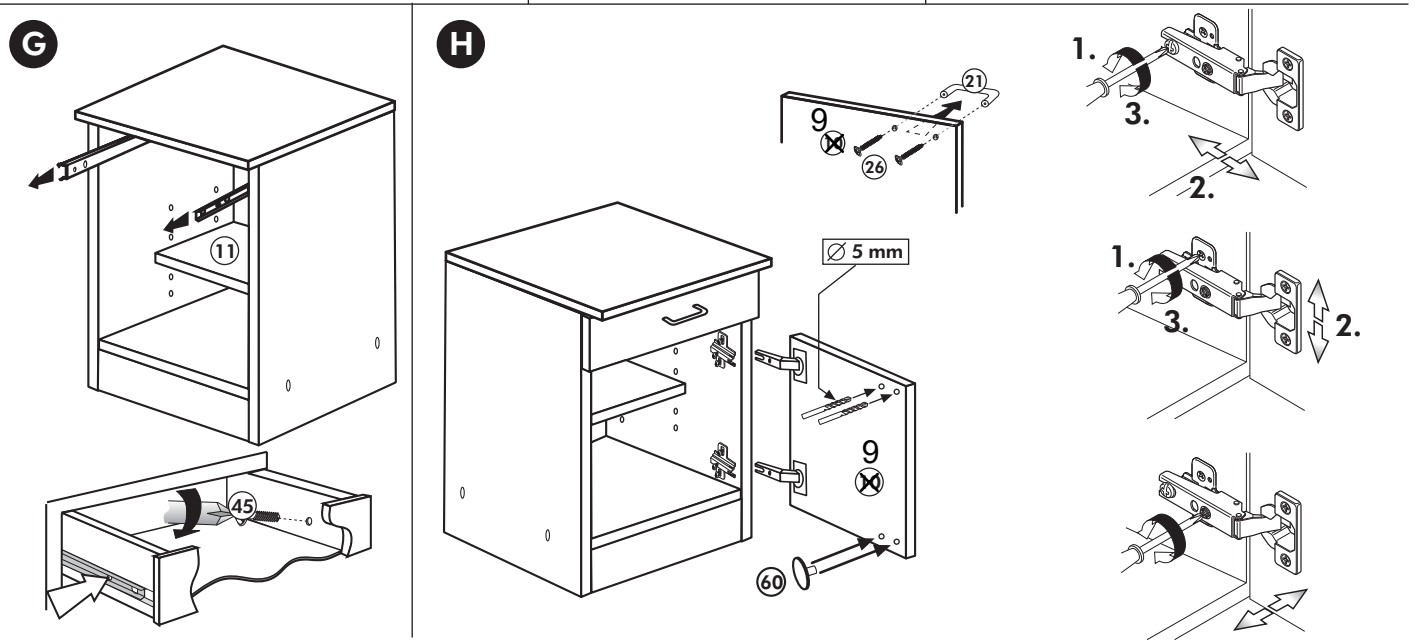
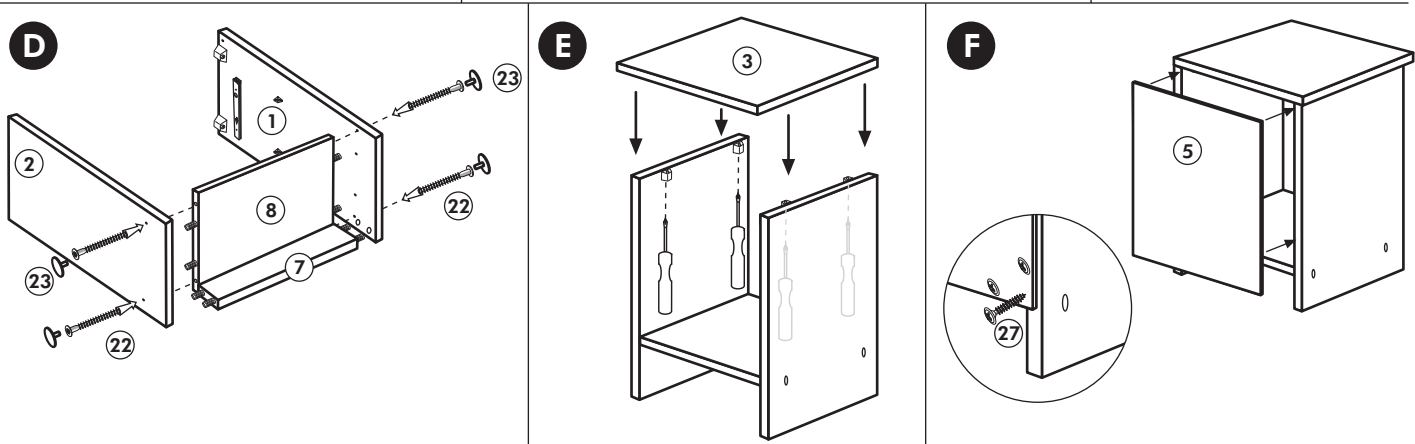
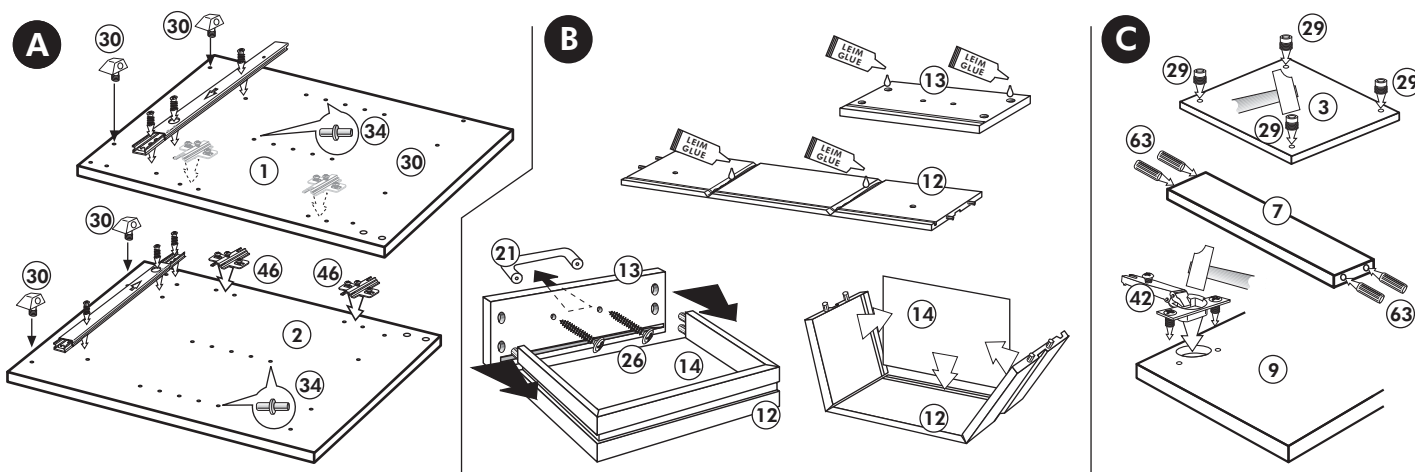
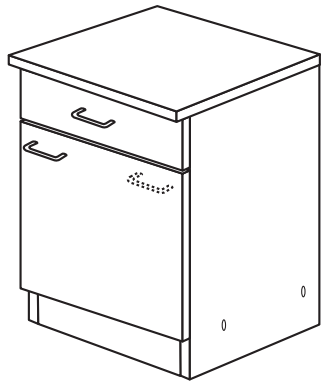
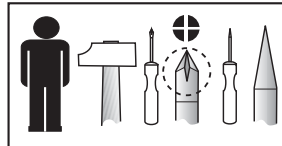


# Unterschrank

Nr. 001 Rev.00



<b>34</b> 4x 	<b>22</b> 4x 
<b>36</b> 6x 3,5 x 15 	<b>23</b> 4x Ø 3 
<b>39</b> 2x 	<b>27</b> 24x 3,0 x 20 
<b>70</b> 1x LEIM GLUE 	<b>26</b> 4x 4,0 x 30 M4 
<b>63</b> 4x 8 x 30 	<b>30</b> 4x 

