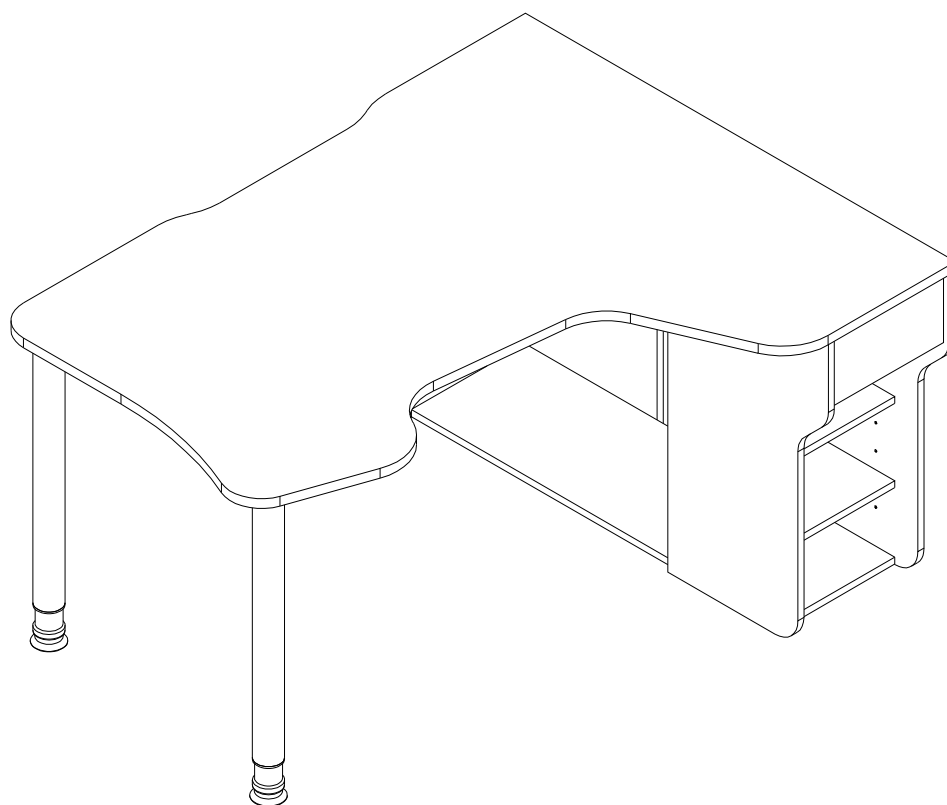
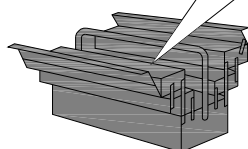
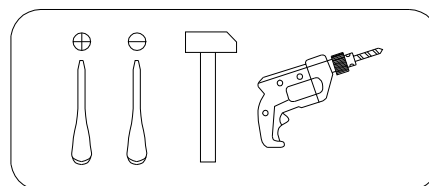
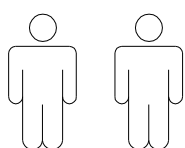


Art. Nr. 7448 1810

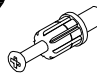

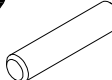
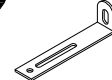
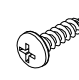



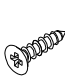




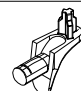

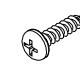
LKZ 41164



- | | |
|---|-------------------------------------|
| (D) Montageanleitung | (GB) Assembly instructions |
| (FR) Notice de montage | (IT) Istruzioni di montaggio |
| (NL) Handleiding voor de montage | (PL) Instrukcja montazu |
| (CZ) Montážní návod | (SK) Návod na montáž |
| (HU) Szerelési útmutató | (RO) Instrukțiuni de montaj |
| (TR) Montaj talimati | (RU) Инструкция по монтажу |





A 090913  7x32 x26	B 000146  15x12 x26	C 000151  8x35 x22	D 155999  x1	E 000754  3.5x16 x2	F 013859  8x40 x1
G 090185  4.5x45 x1	H 168849  L350 x1	I 000767  3x13 x6	J 235593  6x8 x4	K 101608  7x50 x4	L 230041  22x16 x4
M 100640  20x0.5 x10	N 125913  x12	O 047330  x2	P 000757  4x20 x12		

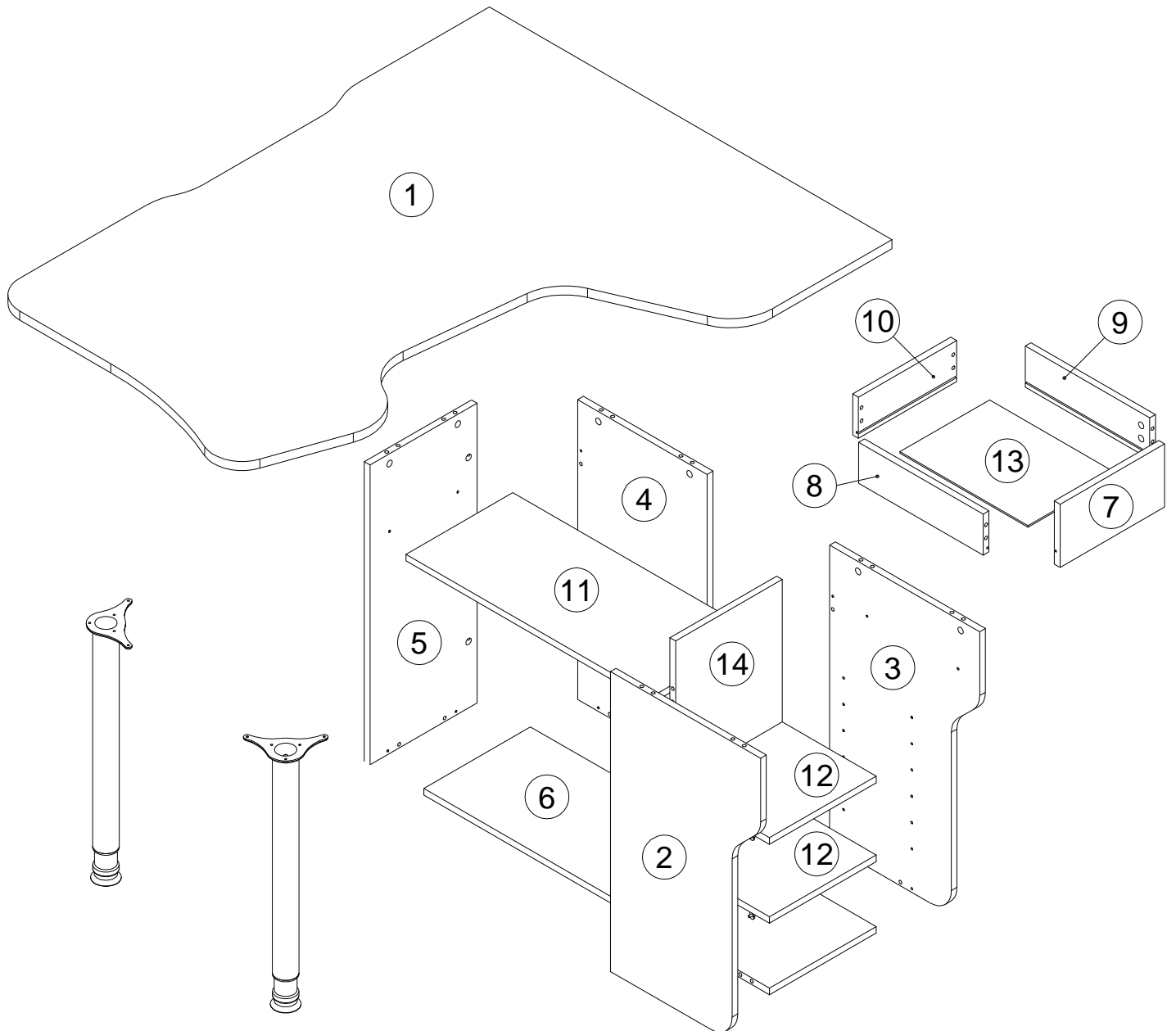
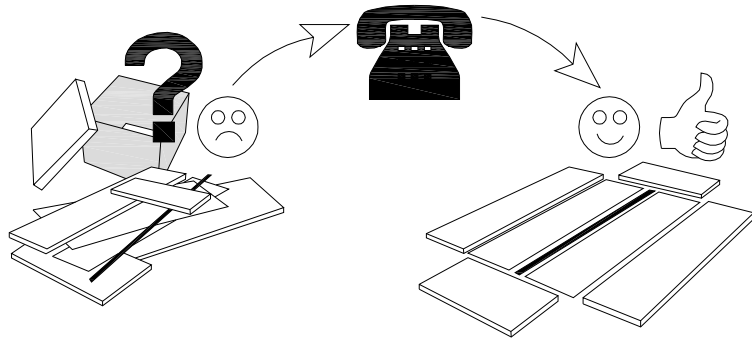
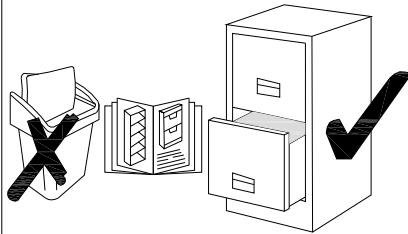
N	Size/MaB (mm)	Qty	✓	N	Size/MaB (mm)	Qty	✓
1	1509x1132x22	1		8	350x100x16	1	
2	730x422x16	1		9	350x100x16	1	
3	730x422x16	1		10	276x100x16	1	
4	730x364x16	1		11	692x300x16	1	
5	730x301x16	1		12	300x264x16	2	
6	972x300x16	1		13	360x252x3	1	
7	294x154x16	1		14	713x300x16	1	

Service - Dienstverlening - Serwis - Servis - Сервисная служба

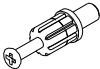

Name - Naam - Nazwa - Isim - Название

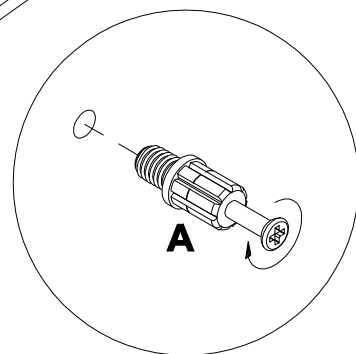
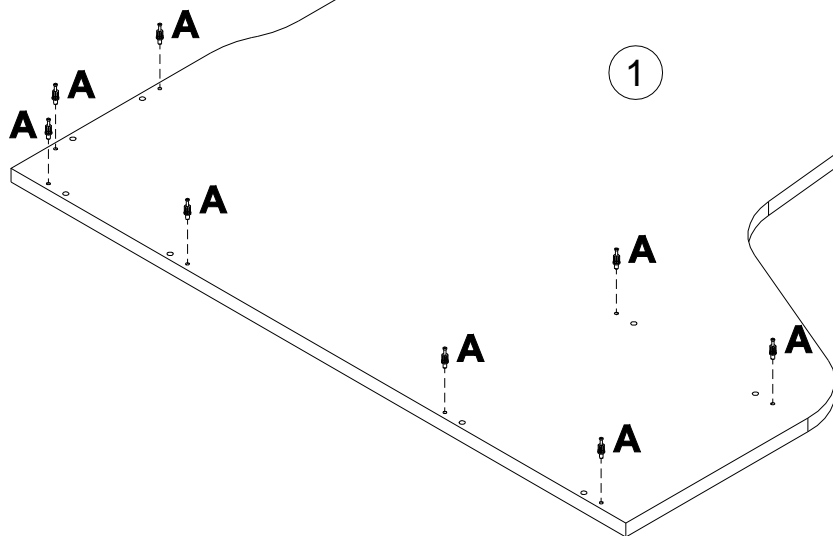
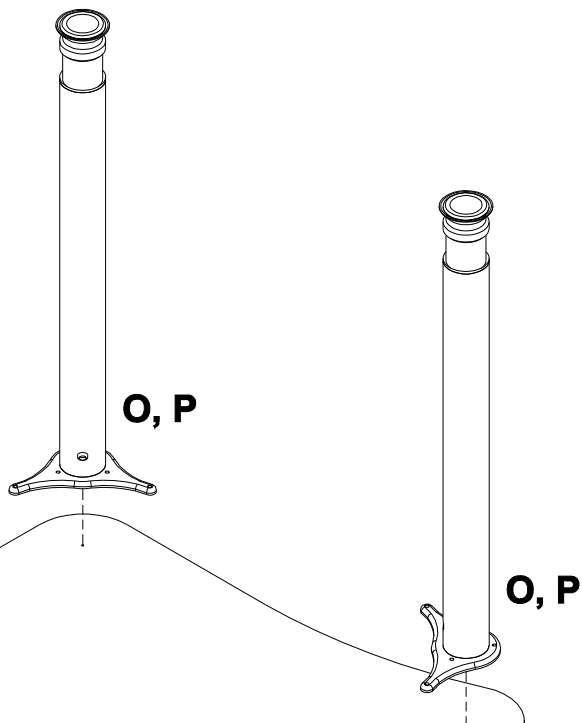
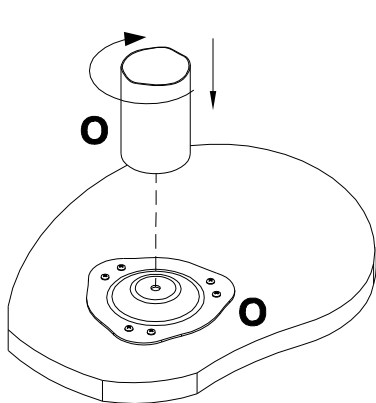
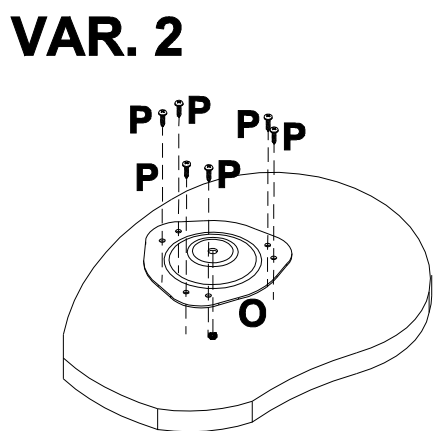
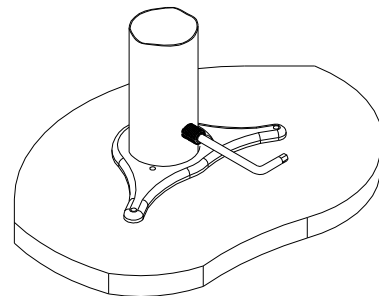
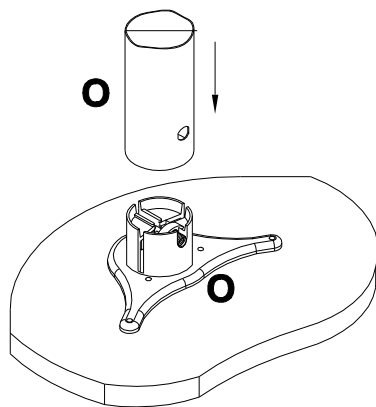
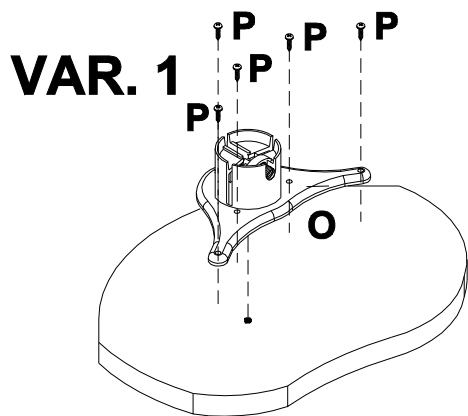
Nr. - No. - Номер

Typ - Type - Tip - Тип

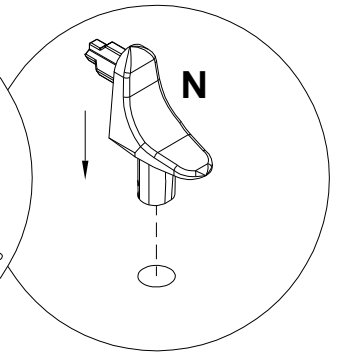
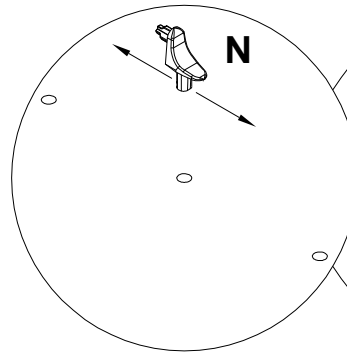
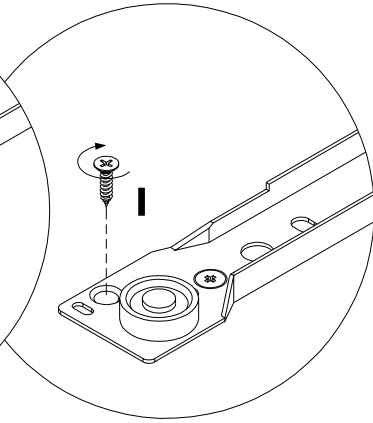
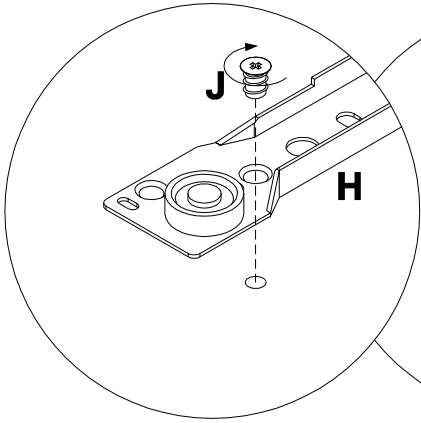
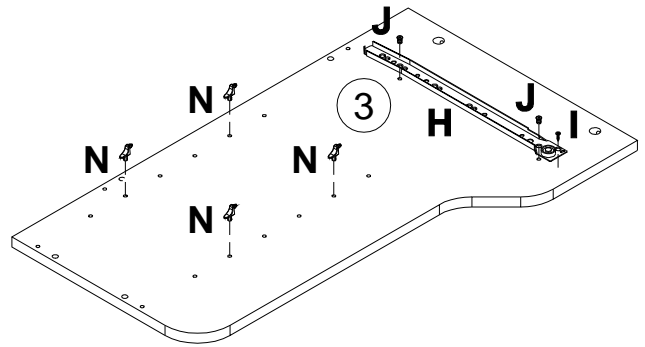
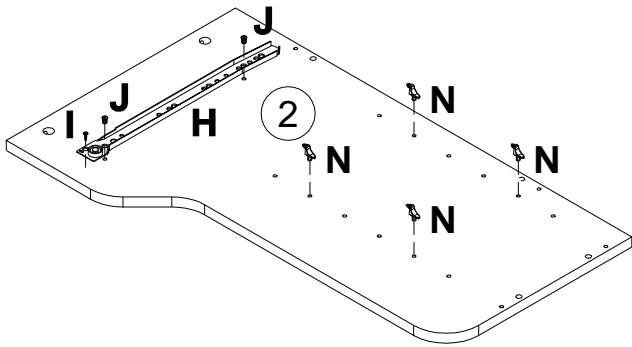
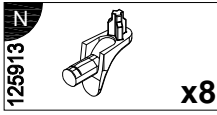
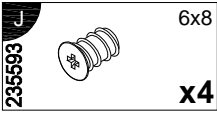
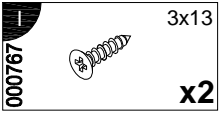
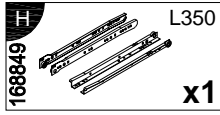


1

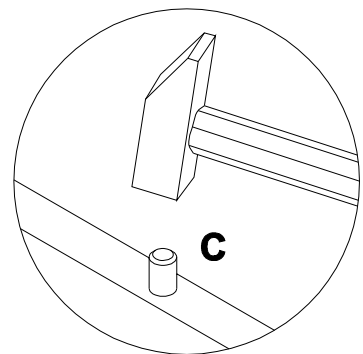
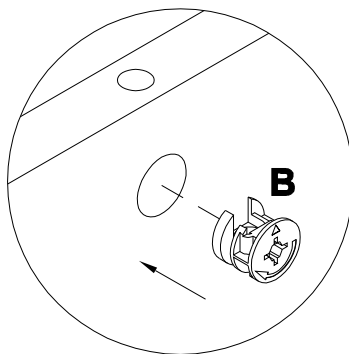
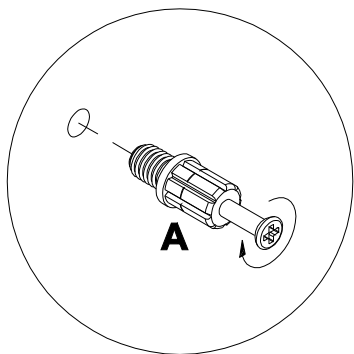
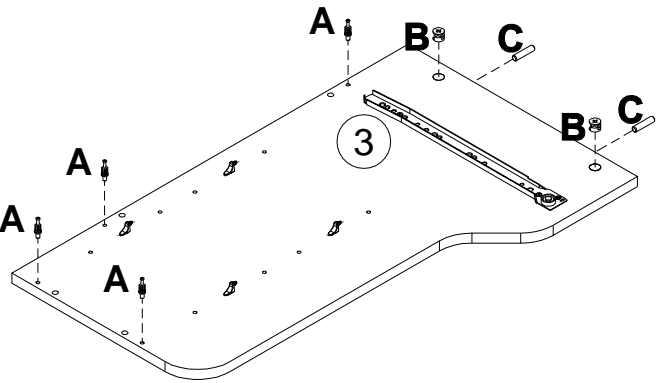
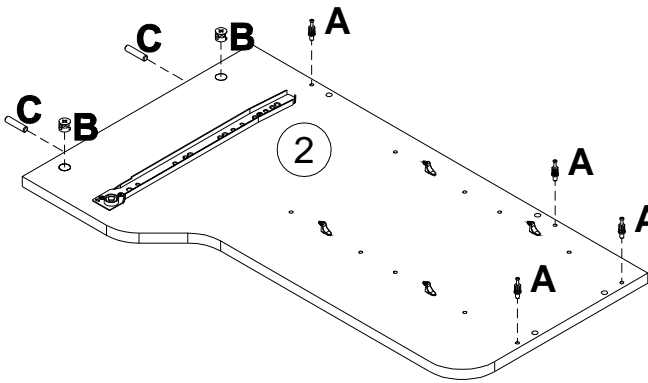
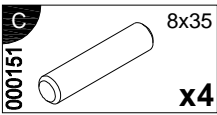
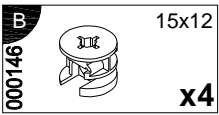
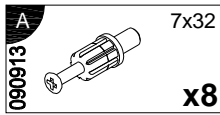
A 090913		7x32	O 047330		P 000757	4x20
	x8			x2		x12



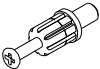



2

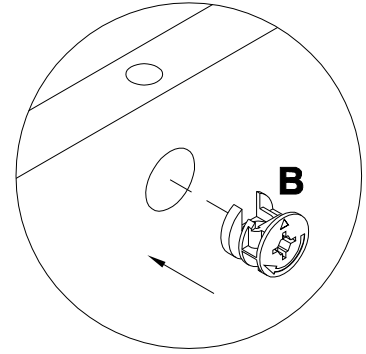
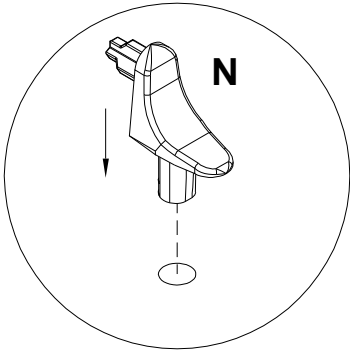
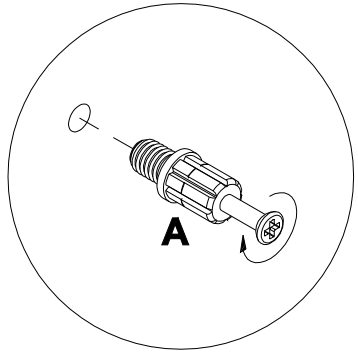
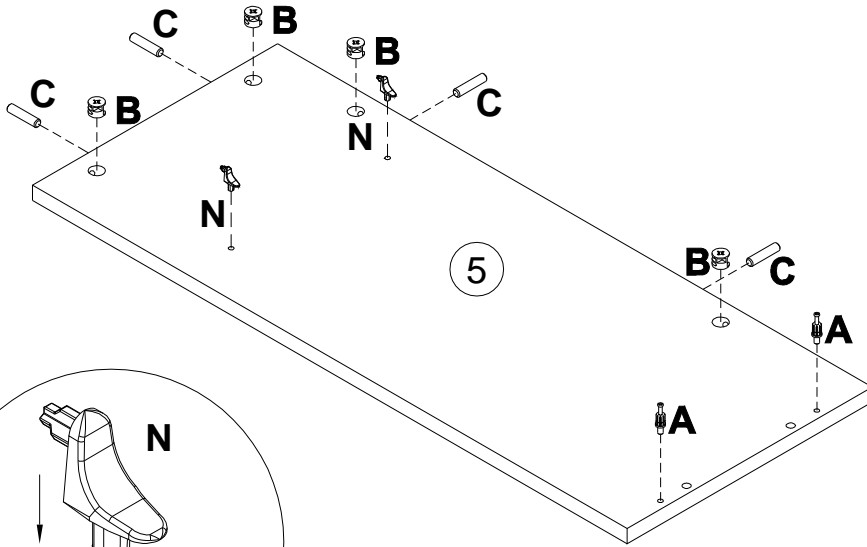


3

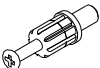




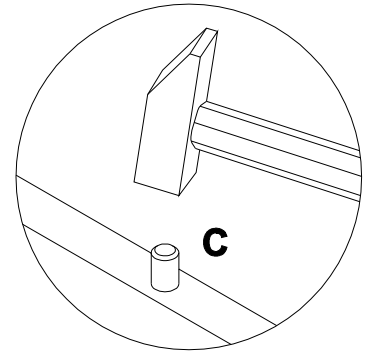
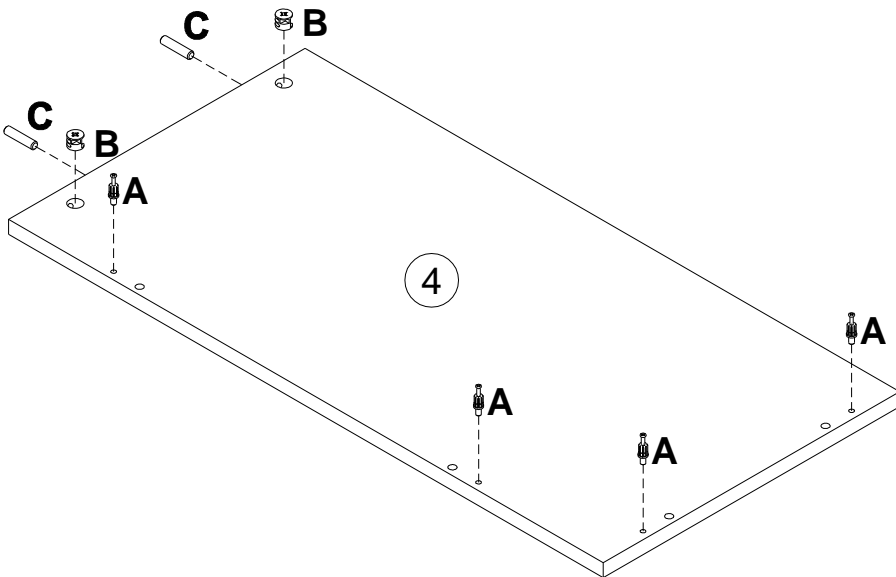
4

A		7x32	B		15x12	C		8x35	N		x2
090913		x2	000146		x4	000151		x4	125913		x2

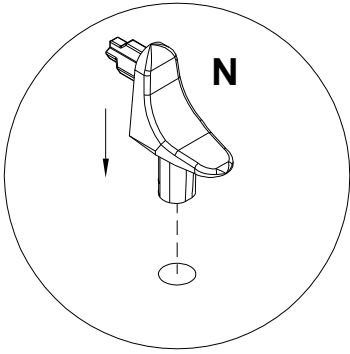
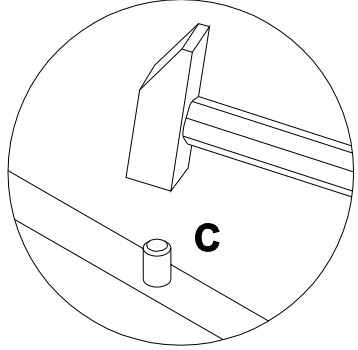
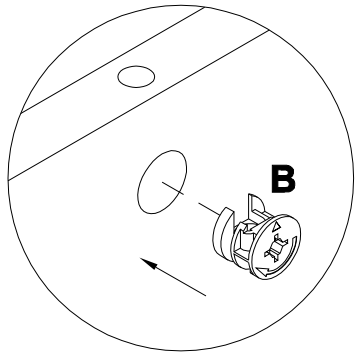
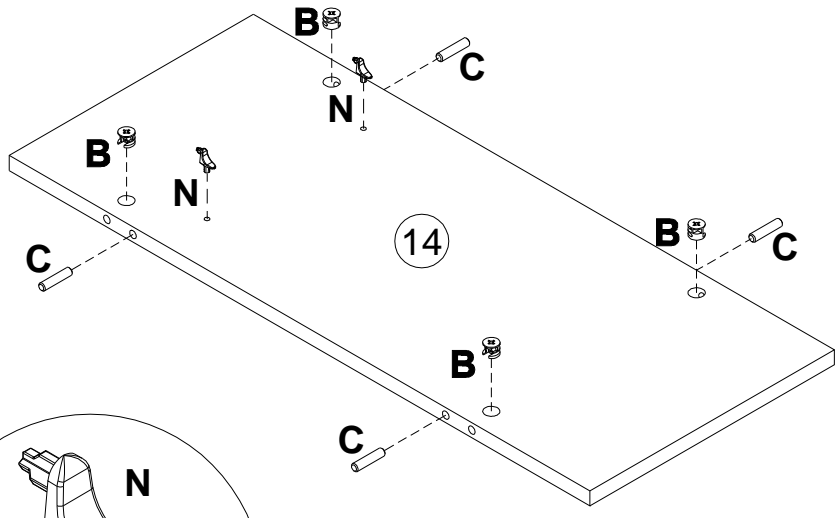
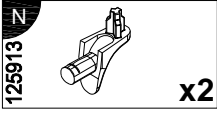
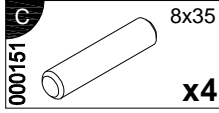
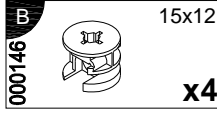


5

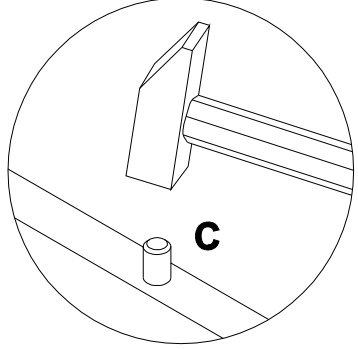
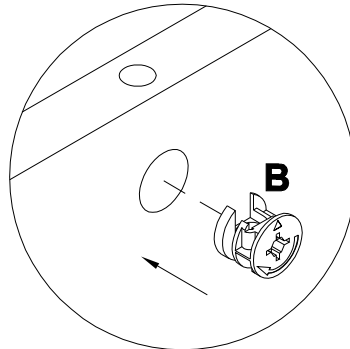
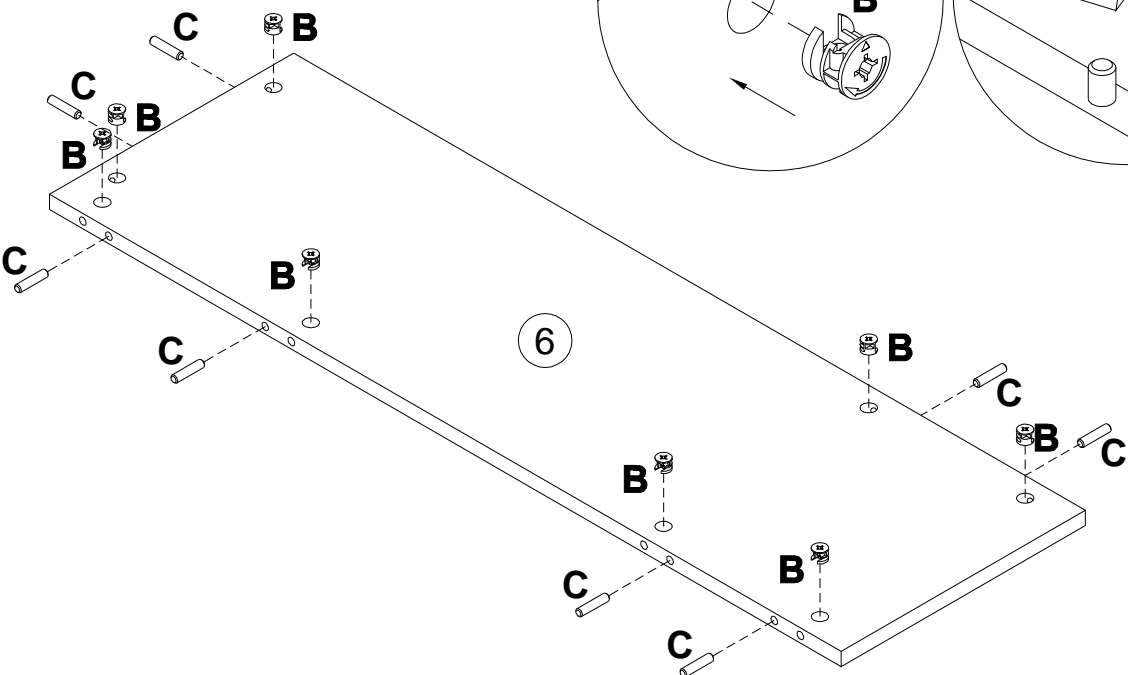
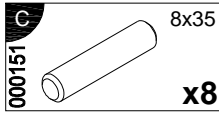
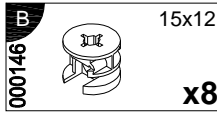
A		7x32	B		15x12	C		8x35
090913		x4	000146		x2	000151		x2

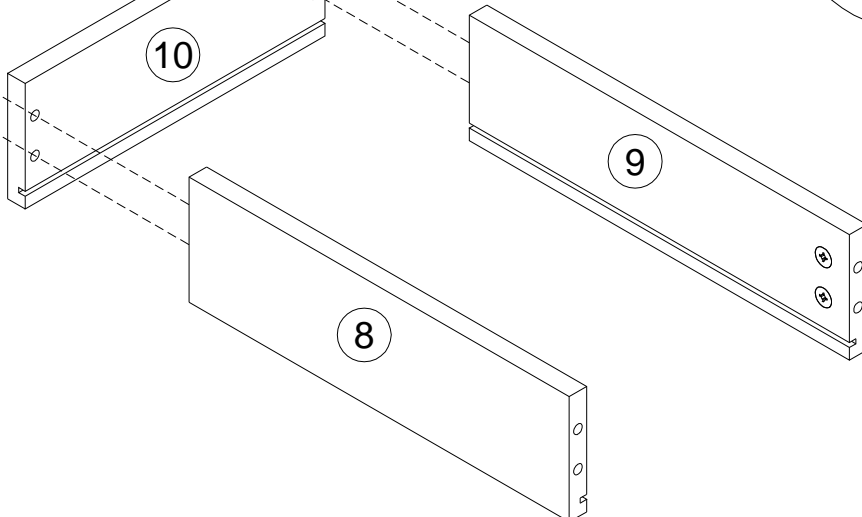
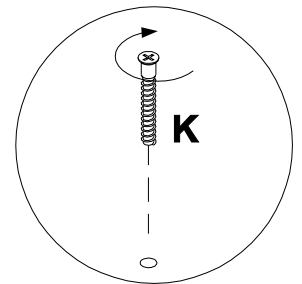
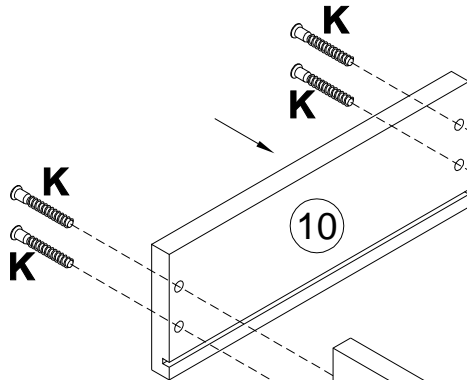
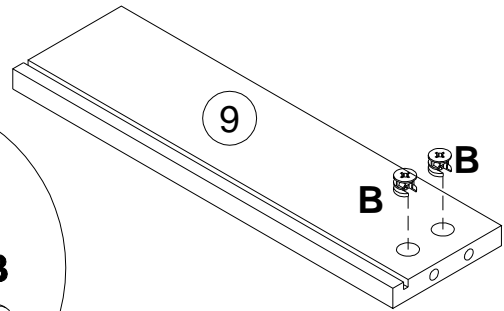
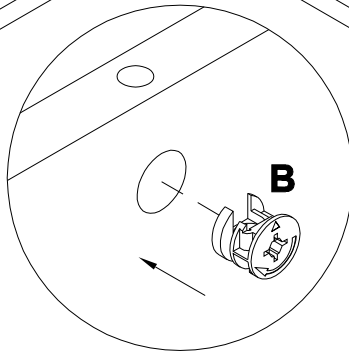
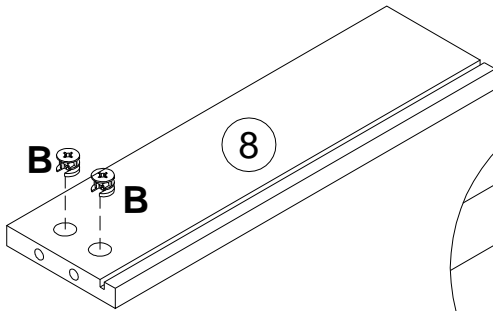
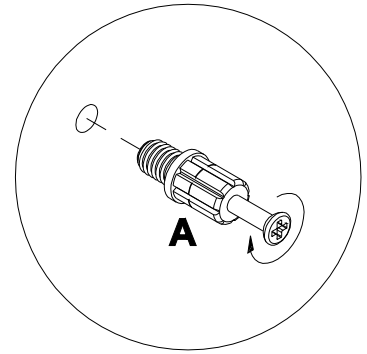
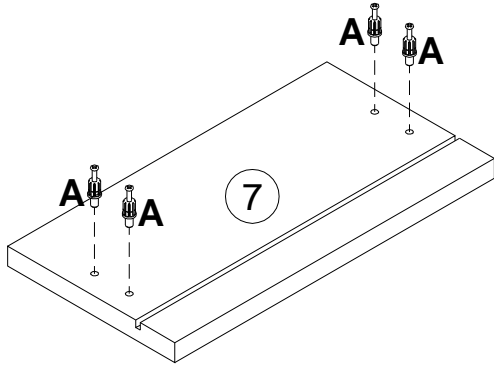
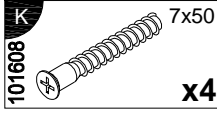
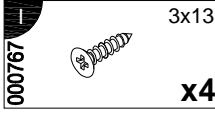
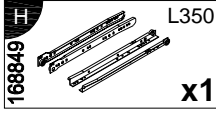
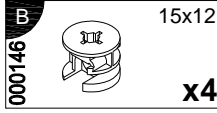
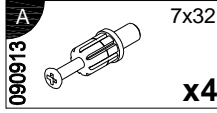


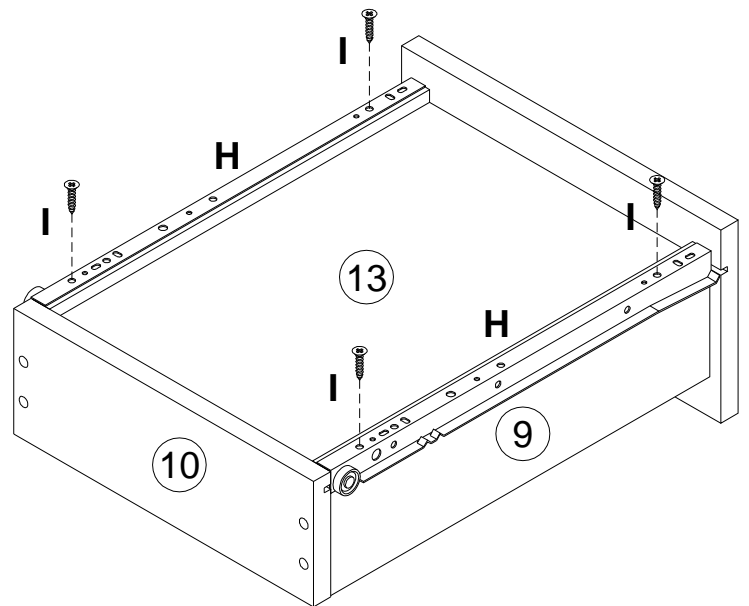
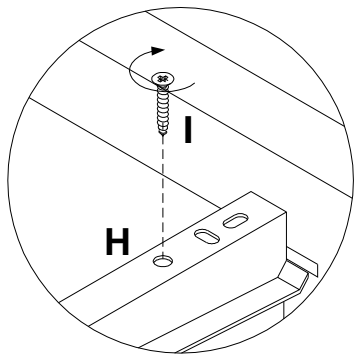
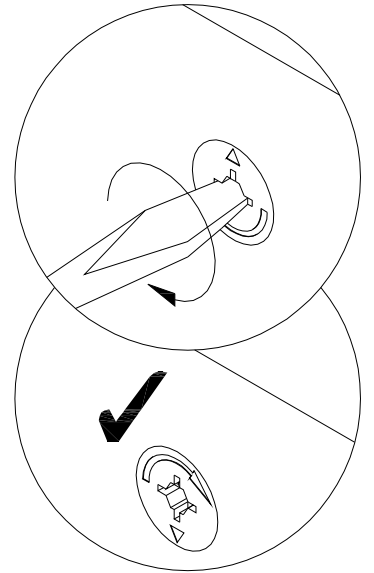
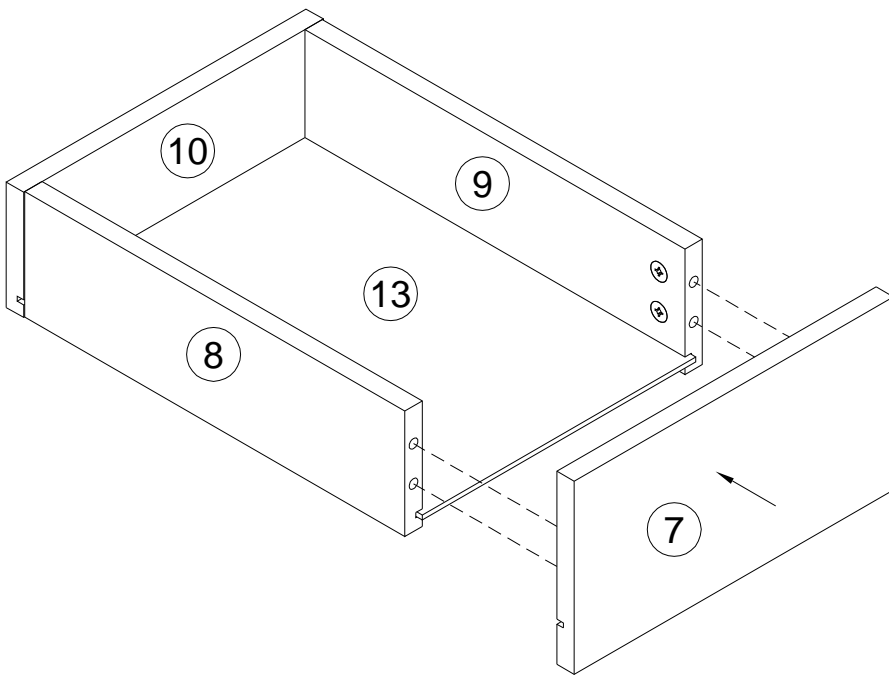
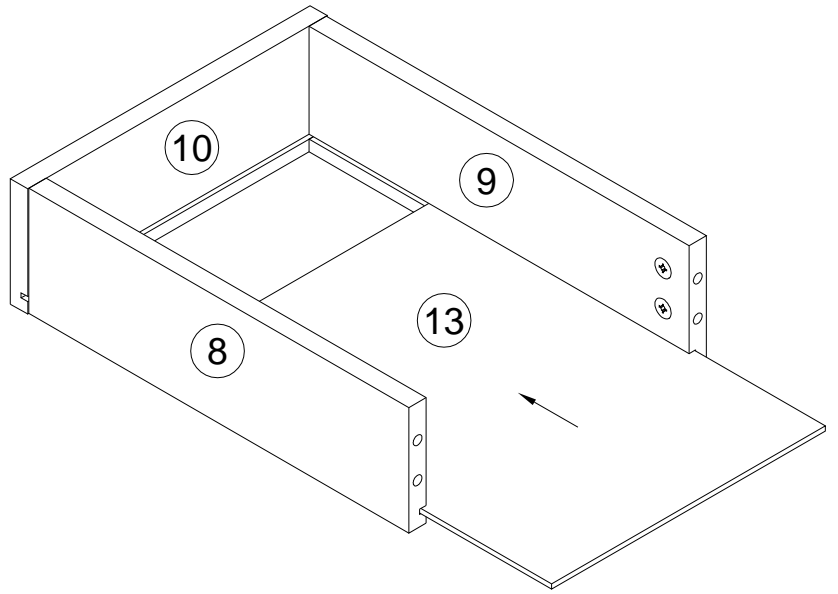
6



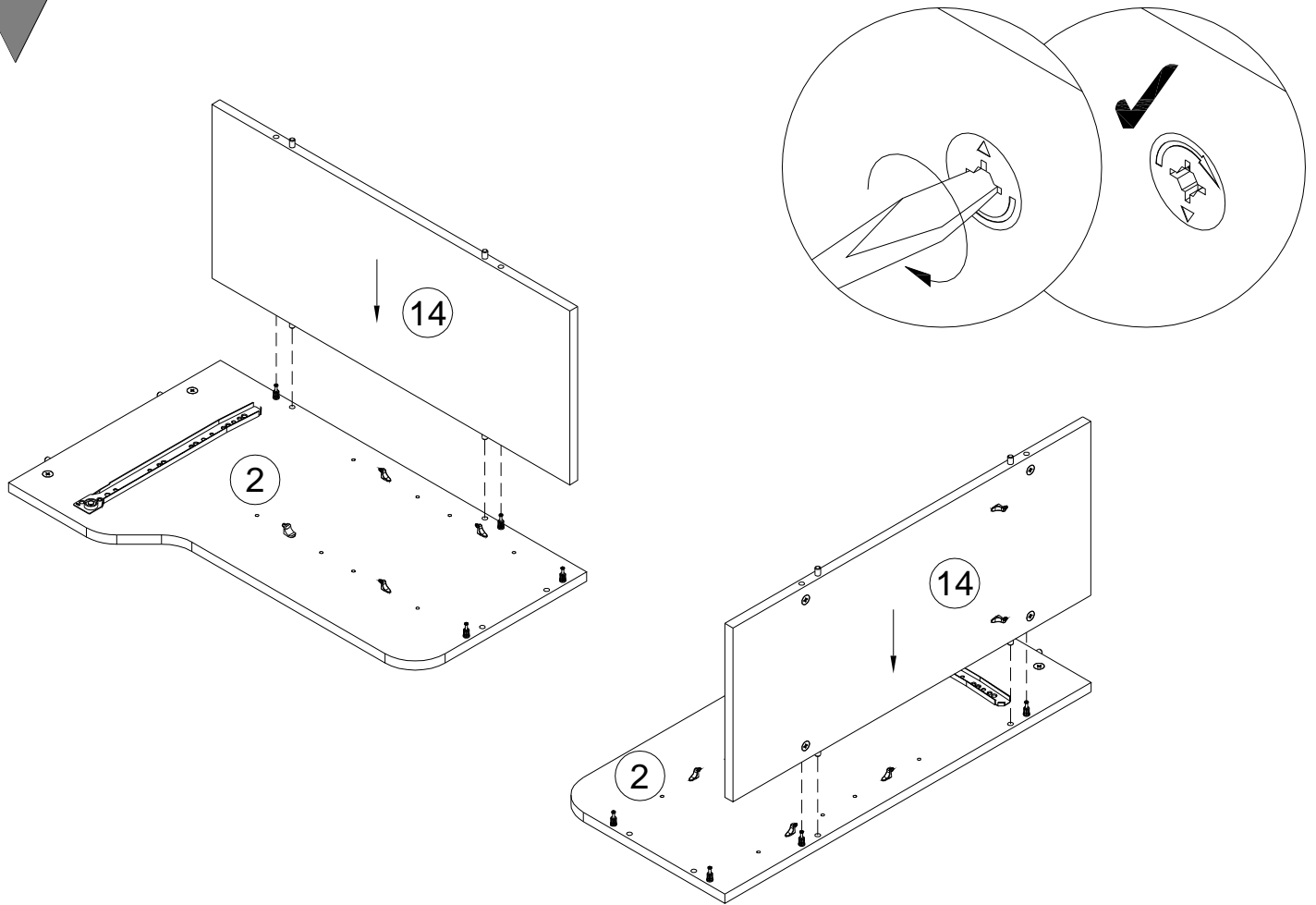
7



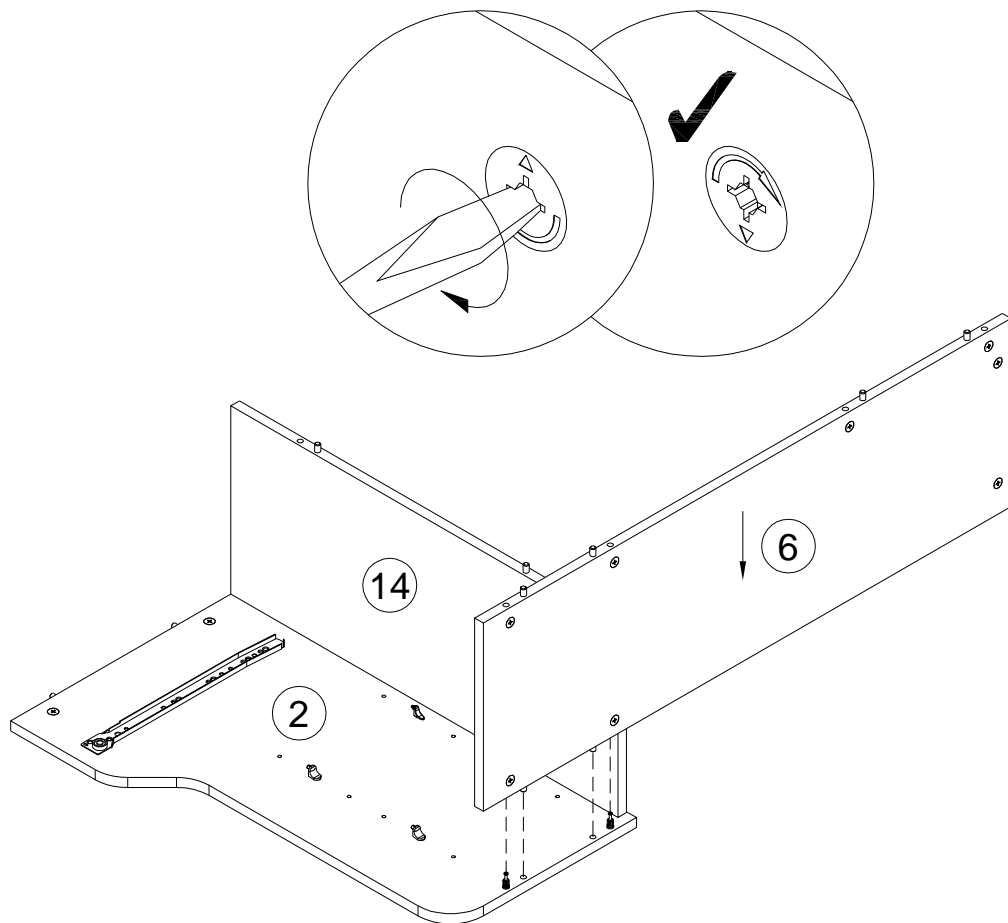




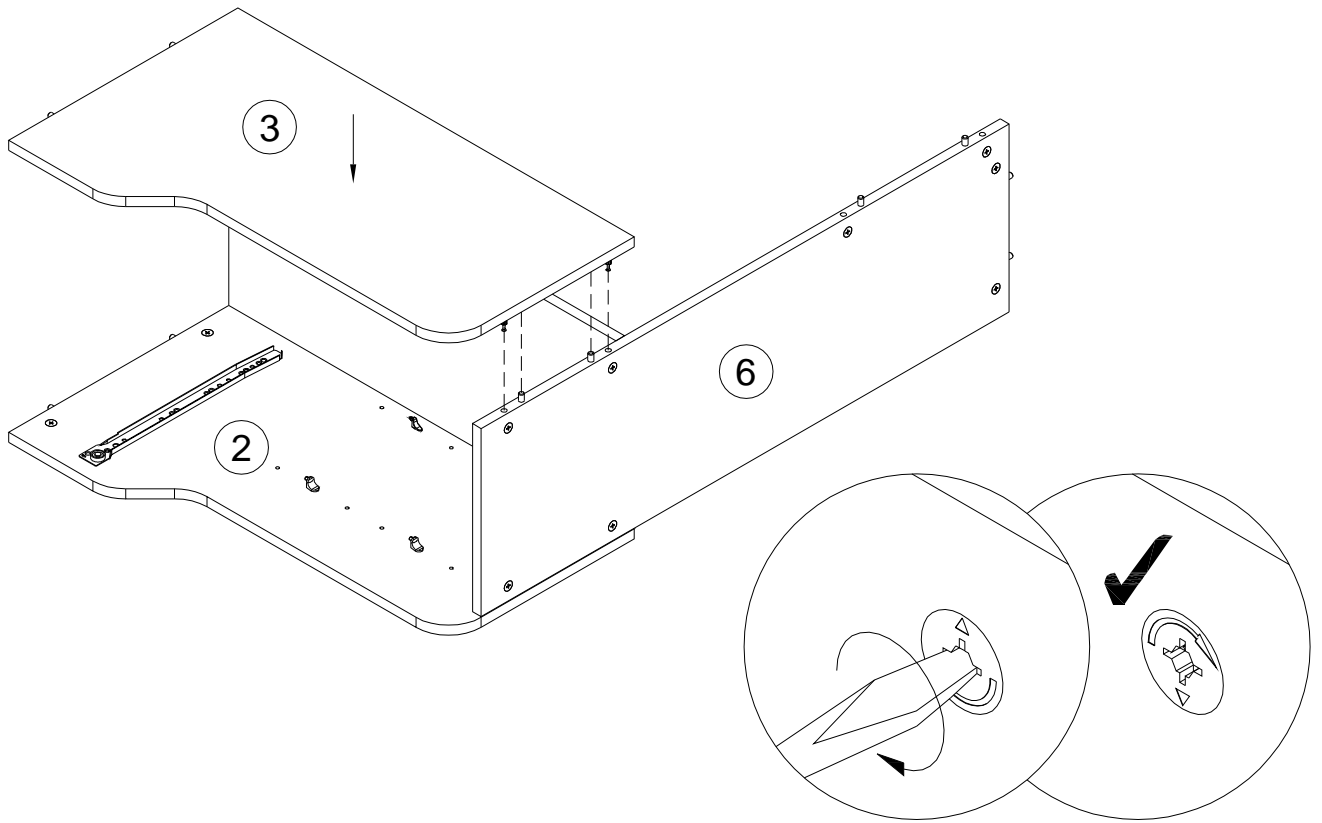
9



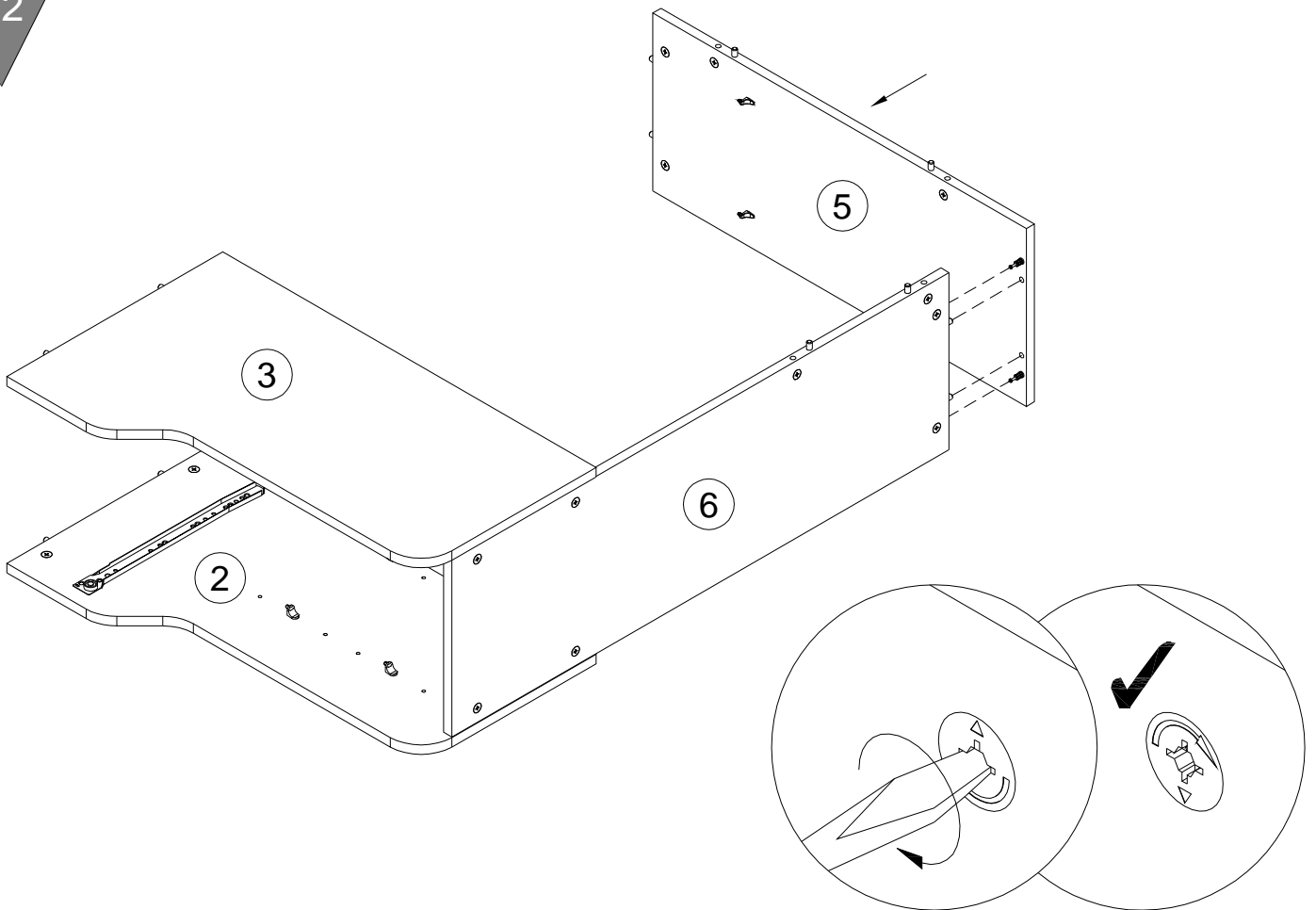
10



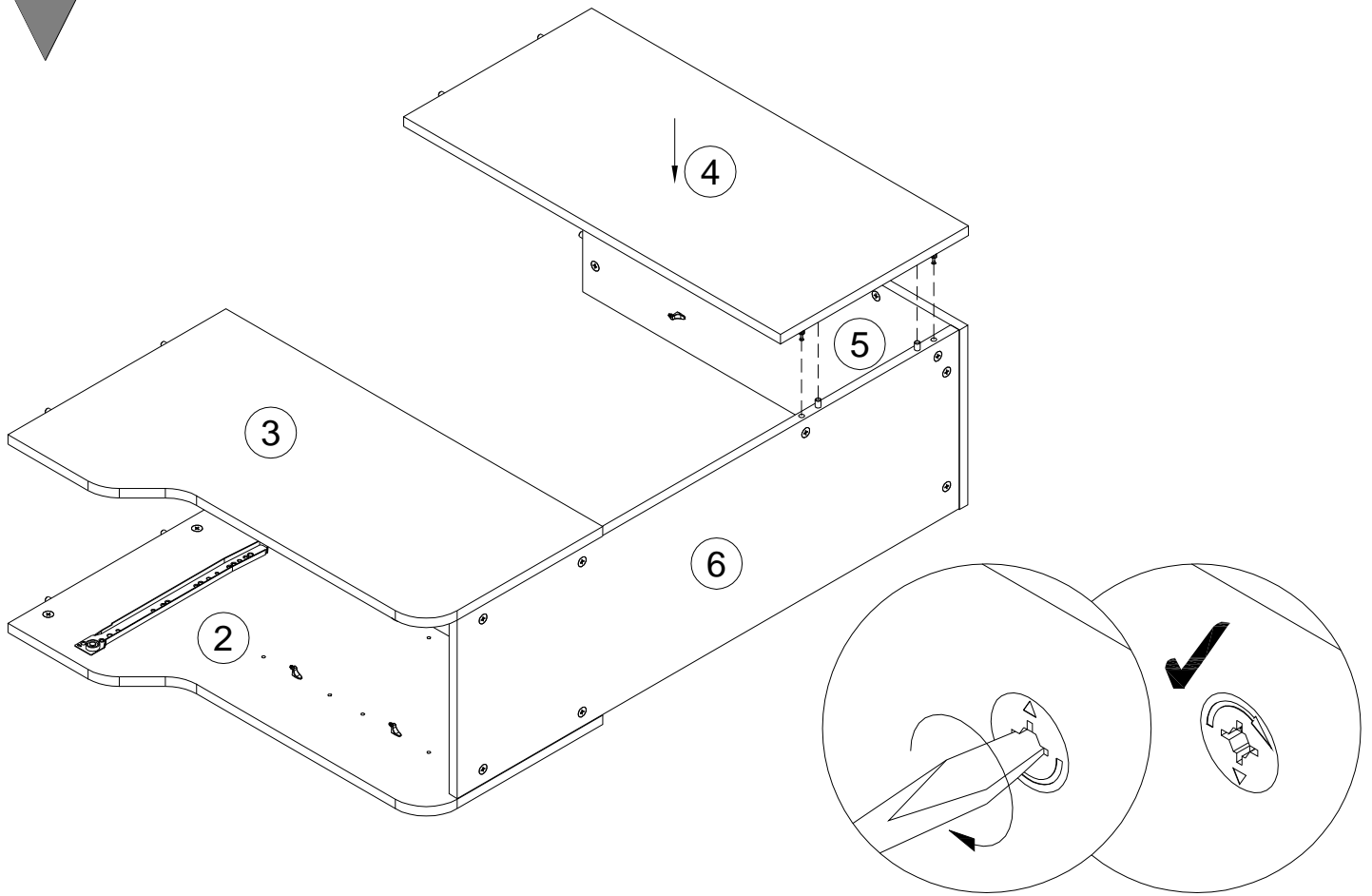
11



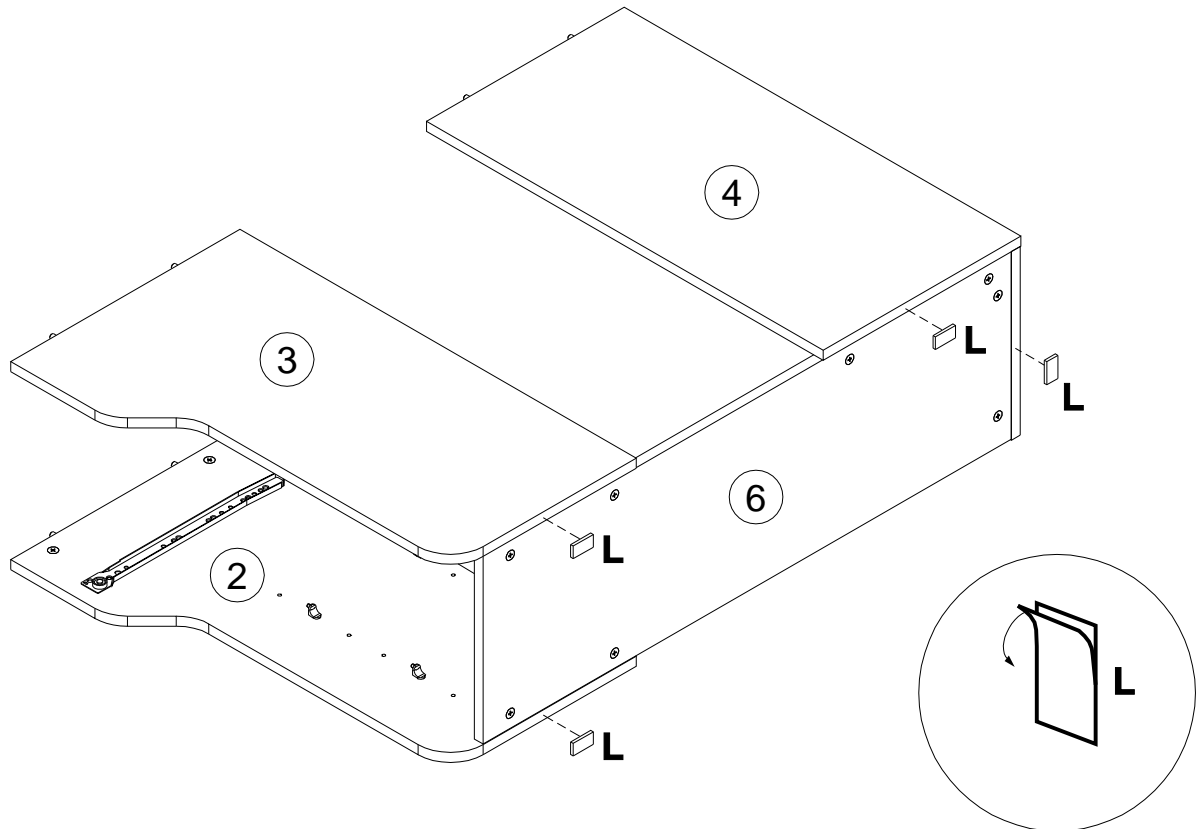
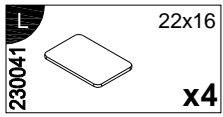
12



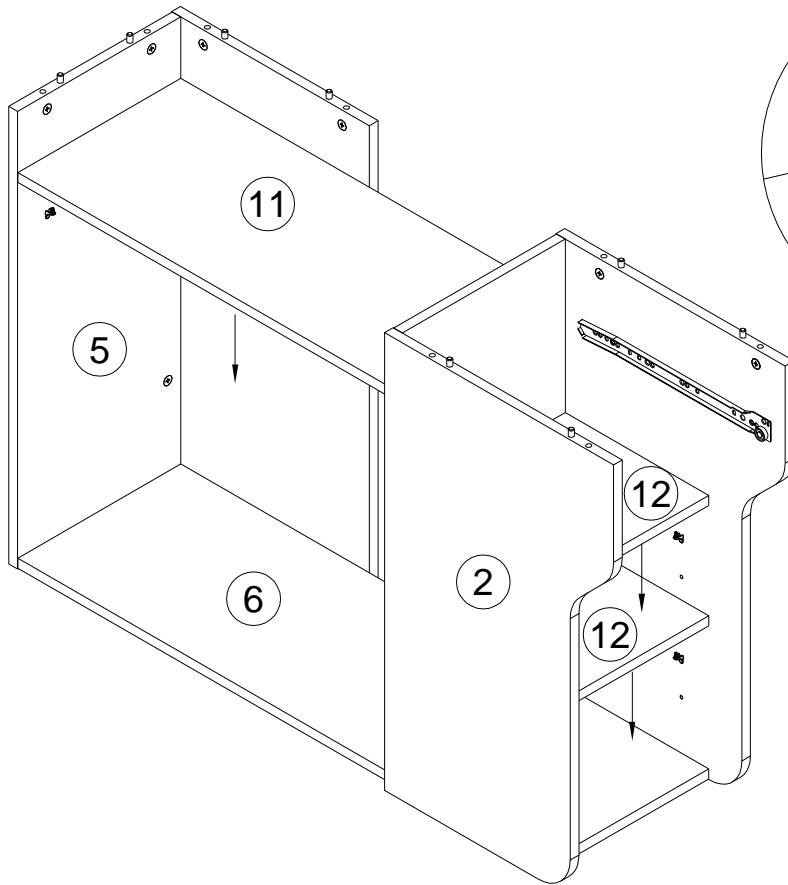
13



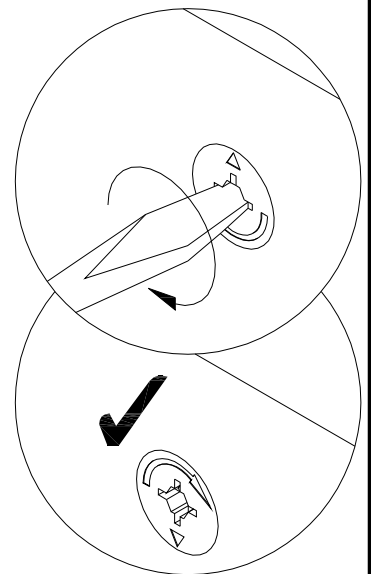
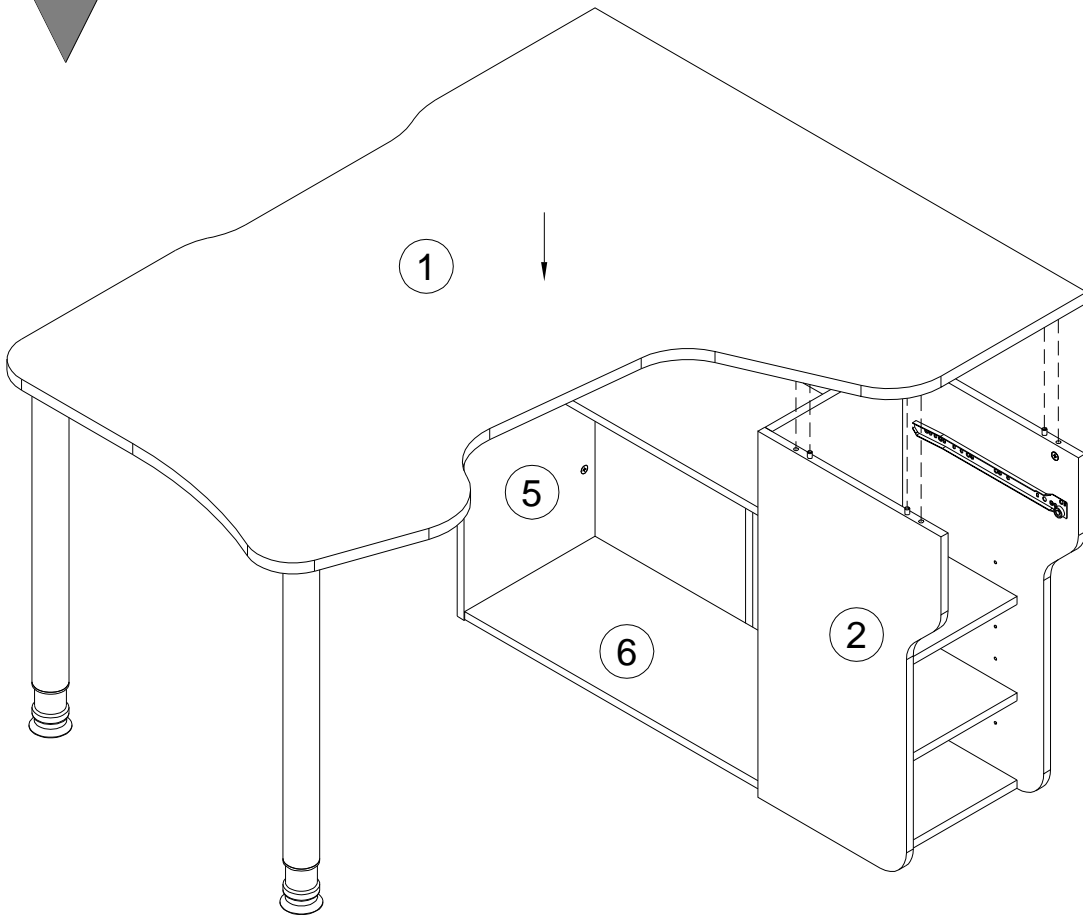
14



15

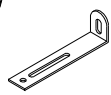


16



17

D
155999



x1

E
000754



3.5x16

x2

F
013859



8x40

x1

G
090185



4.5x45

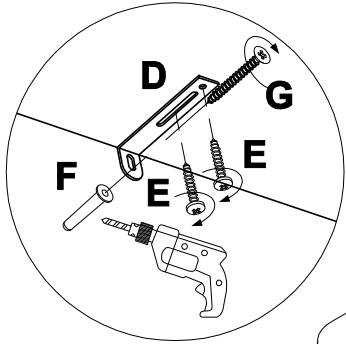
x1

M
100640

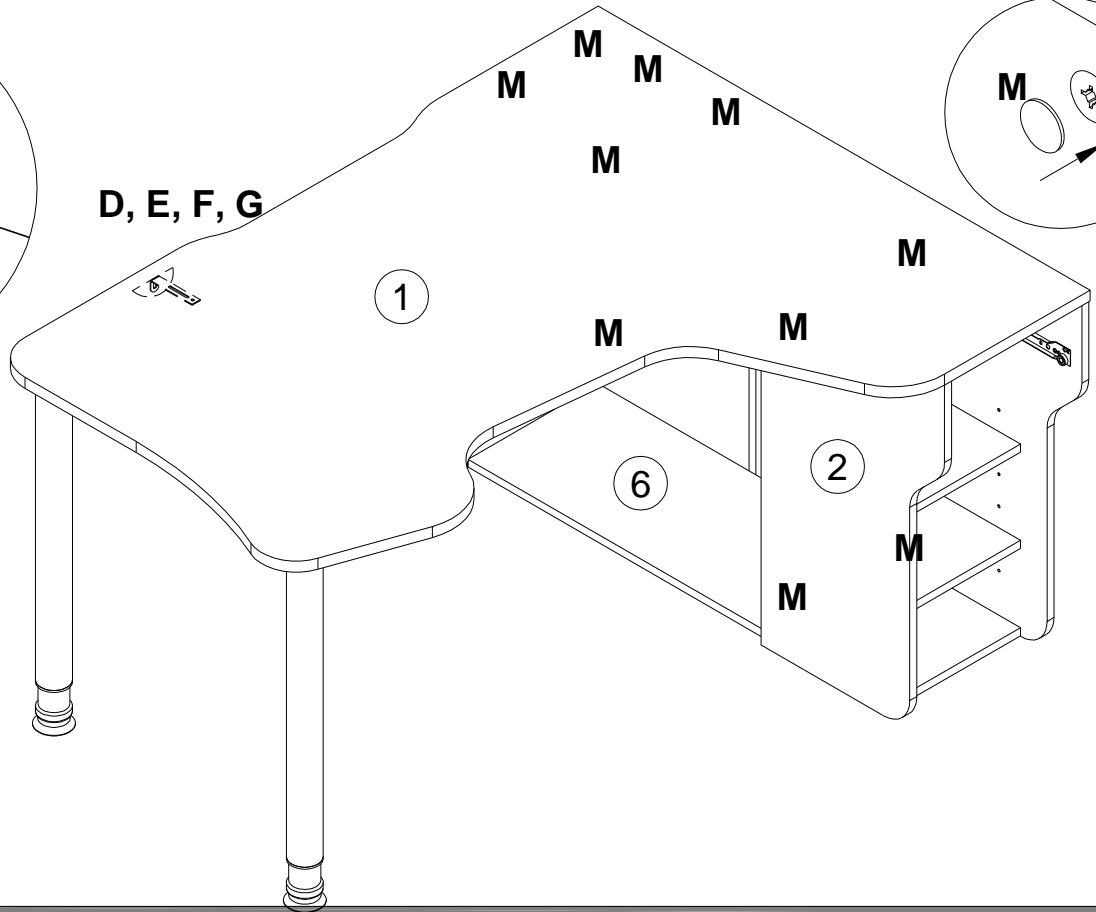


20x0.5

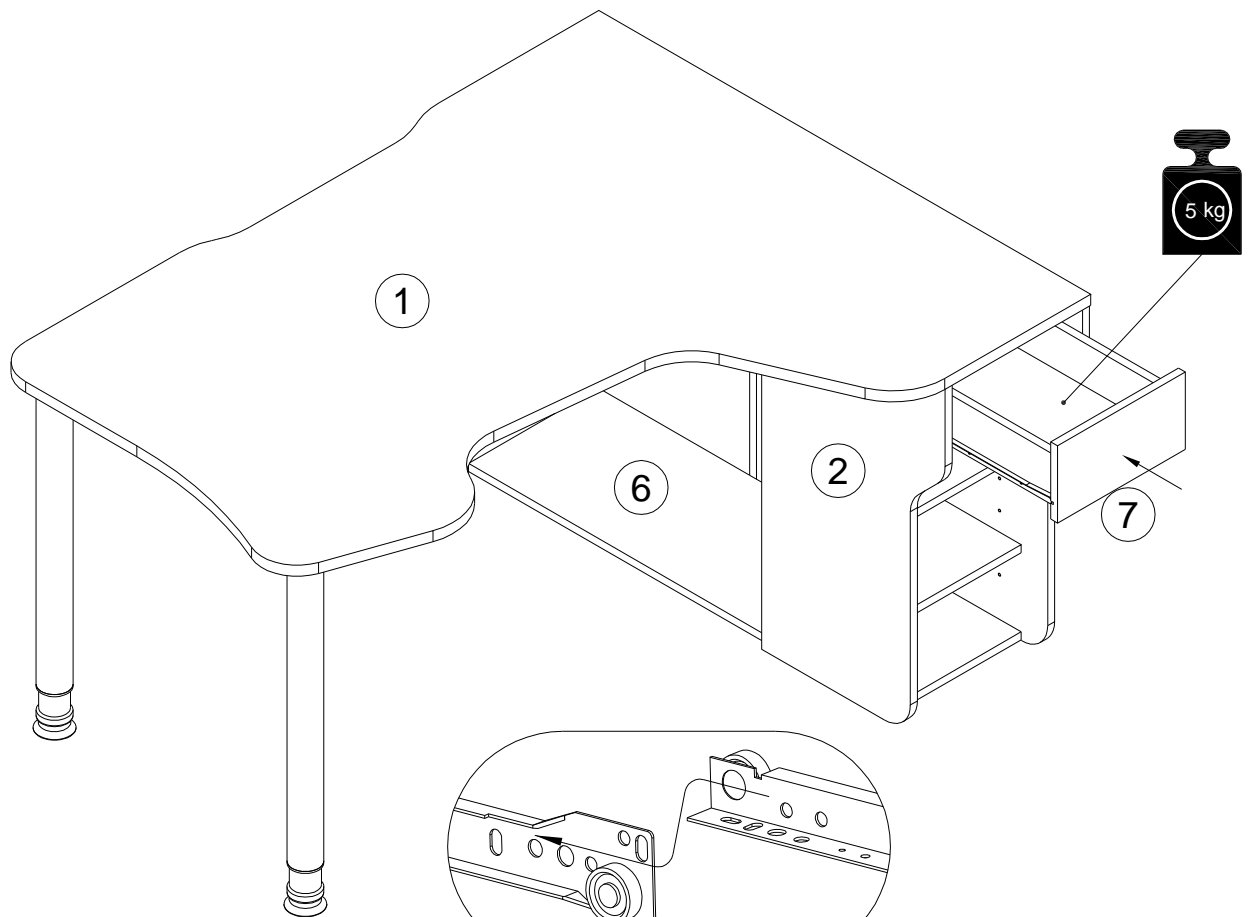
x10

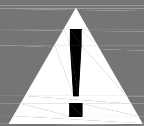


D, E, F, G

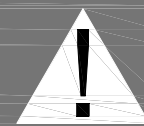


18





Achtung • Attention • Attenzione
Opgelet • Uwaga • Pozor • Figyelem
Atenție • Dikkat • Внимание



D	Wandbefestigung dient als Kippschutz – unbedingt anbringen! Bei einigen Wandtypen kann ein Spezialdübel erforderlich sein!
GB	The wall fastening serves to prevent tipping – be absolutely sure to mount it! For certain wall types, a special wall plug may be necessary!
FR	La fixation murale sert de protection contre le basculement – à installer impérativement ! Pour certains types de murs il faut des chevilles spéciales !
IT	Il fissaggio alla parete serve da protezione anti-ribaltamento – attaccarla assolutamente ! Per alcune strutture di parete può essere necessario un tassello speciale !
NL	Bevestiging aan de muur dient als kantelbescherming – zeker en vast bevestigen ! Bij enkele muurtypes is een speciale plug misschien vereist !
PL	Mocowanie do ściany jest jednocześnie zabezpieczeniem przed przewróceniem – koniecznie zamontować! Do niektórych rodzajów ścian koniecznie zastosować specjalne kołki mocujące.
CZ	Montáž na stěnu slouží jako ochrana proti převrnutí – bezpodmienečně umístěte! Uněkterých typů stěn může být zapotřebi speciální hmoždinka !
SK	Upevnenie na stenu slúži ako ochrana proti prevráteniu – bezpodmienečne použite! Pre niektoré druhy stien môže byť potrebná špeciálna hmoždenka !
HU	A terméket a falhoz kel rögzíteni, különben az felborulhat! Egyes fal típusoknál speciális tiplit kell használni !
RO	Sistemul de fixare la perete servește ca protecție la răsturnare – de montat obligatoriu! Pentru unele tipuri de pereți este posibil să fie necesar un diblu special !
TR	Duvardaki sabitleme, devrilmeye karşı bir emniyet tedbiridir ve mutlaka monte edilmelidir! Bazı duvar tiplerinde bunun için özel bir dübel gerekli olabilir !
RU	Обязательно установите крепление на стене во избежание опрокидывания ! Для некоторых типов стен может потребоваться специальный дюбель !