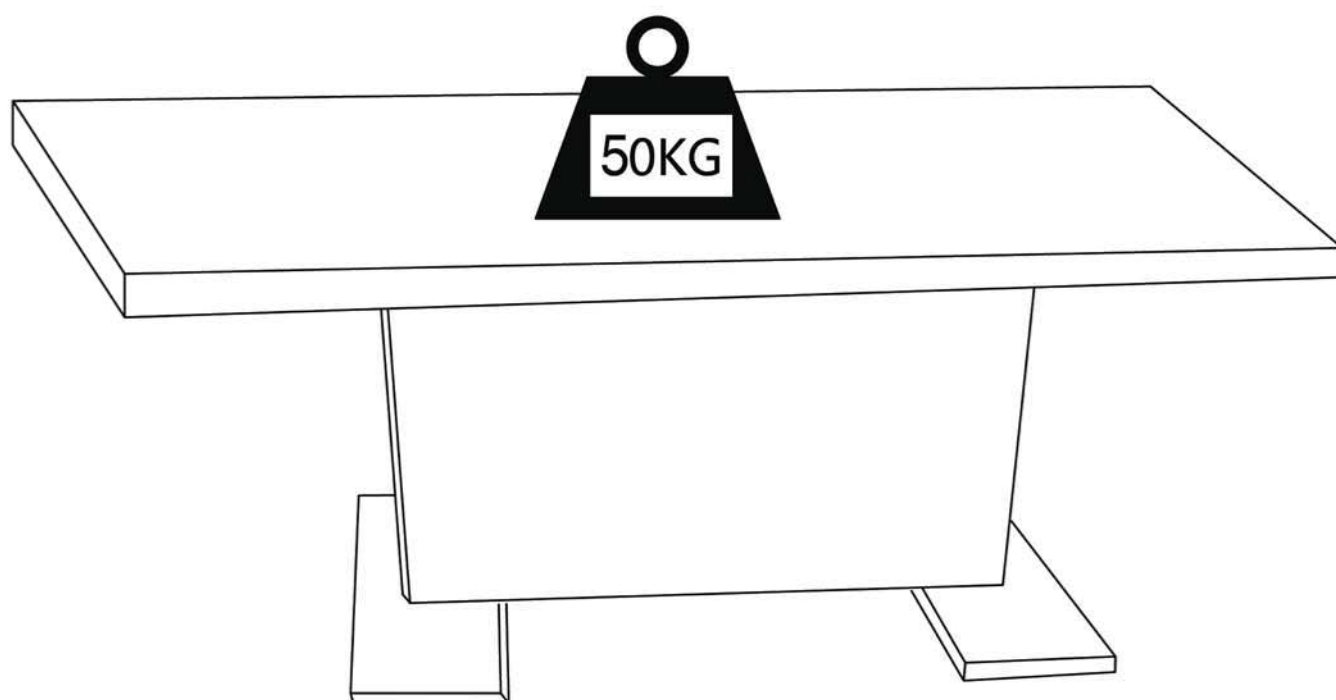


SUMMER



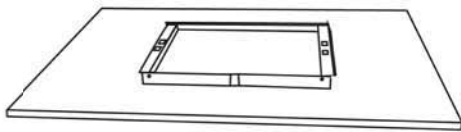
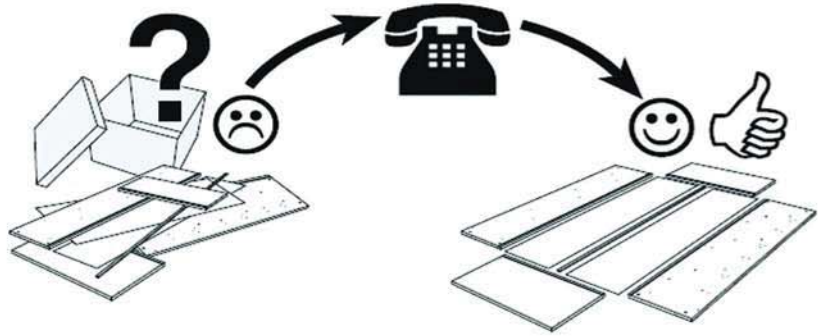
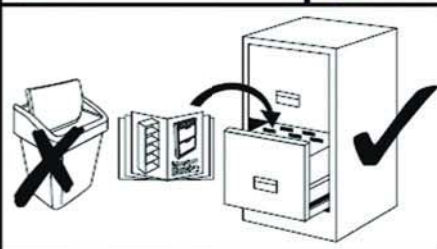
- | | |
|---|-------------------------------------|
| (D) Montageanleitung | (GB) Assembly instructions |
| (FR) Notice de montage | (IT) Istruzioni di montaggio |
| (NL) Handleiding voor de montage | (PL) Instrukcja montażu |
| (CZ) Montážní návod | (SK) Návod na montáž |
| (HU) Szerelési útmutató | (RO) Instrucțiuni de montaj |
| (TR) Montaj talimatı | (RU) ИНСТРУКЦИЯ ПО МОНТАЖУ |

**Service • Assistenza • Dienstverlening • Serwis
Servis • Szerviz • Сервисная служба**

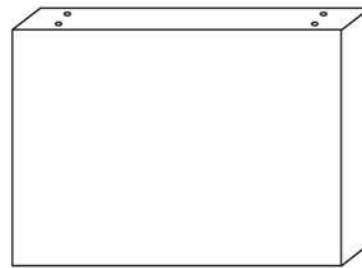
Name • Nom • Nome • Naam •
Nazwa • Jméno • Názov • Név •
Denumire • Ísím • Название

Nr. • No. • N° • Номер • Č. • Sz

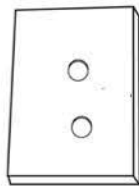
Typ • Type • Tip • Típus • Тіро •
Тип



11x1



12x1



13x 2



M10

AAx 4



30mmx1mm

ABx 4



M10

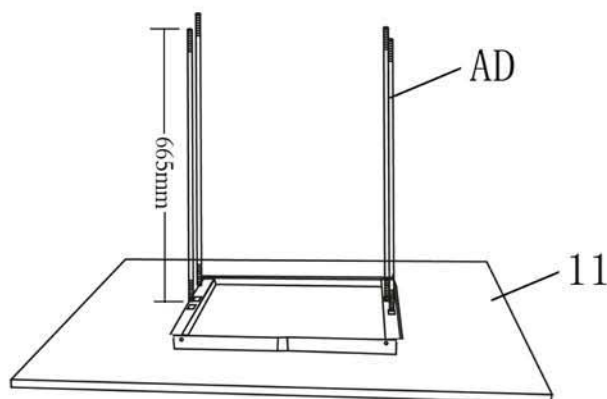
ACx 1



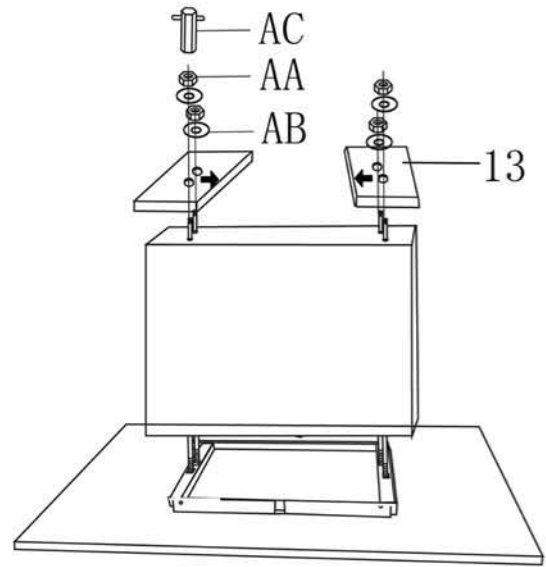
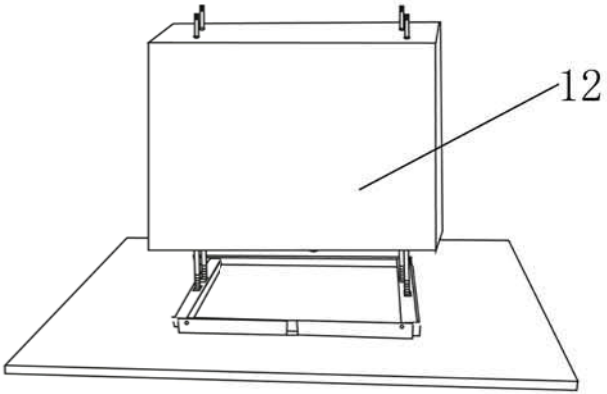
M10X670 MM

ADX 4

1



2



M10

AA x 4



30mmx1mm

AB x 4



M10

AC x 1

3

