



D Montageanleitung

F Notice de montage

NL Handleiding voor de montage

CZ Monzážní návod

HU Szerelési útmutató

TR Montaj talimatı

GB Assembly instructions

I Istruzione di montaggio

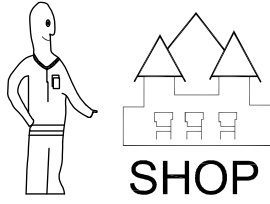
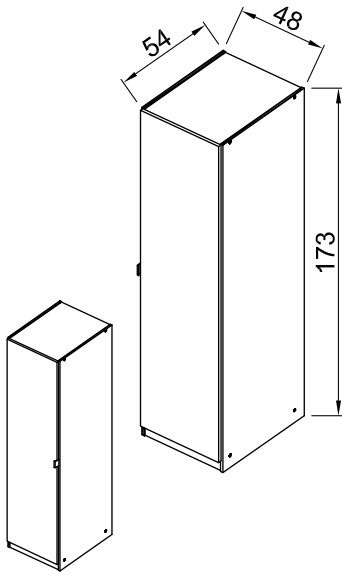
PL Instrukcja montaży

SK Návod na montáž

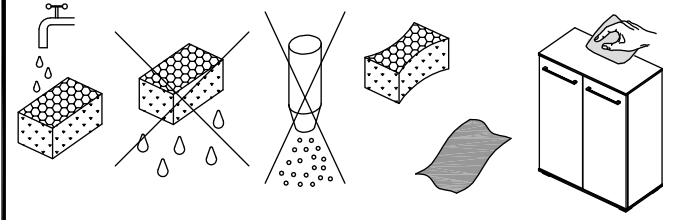
RO Instrucțiuni de montaj

RU ИНСТРУКЦИЯ ПО МОНТАЖУ

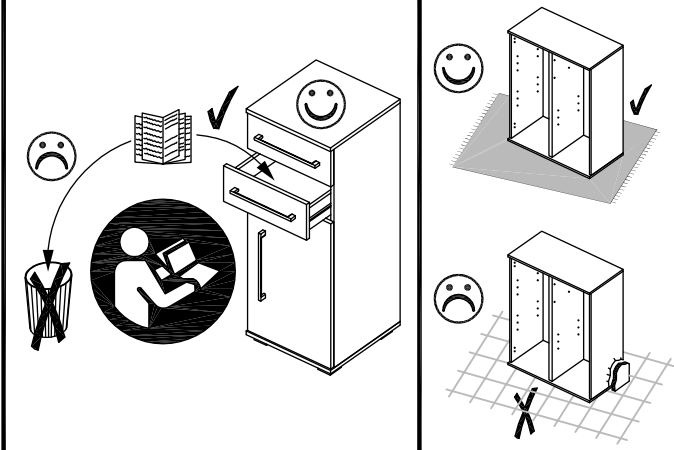
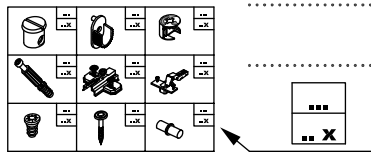
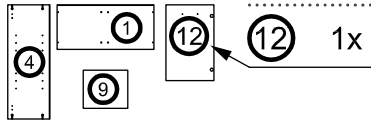
Art. Nr. 1031



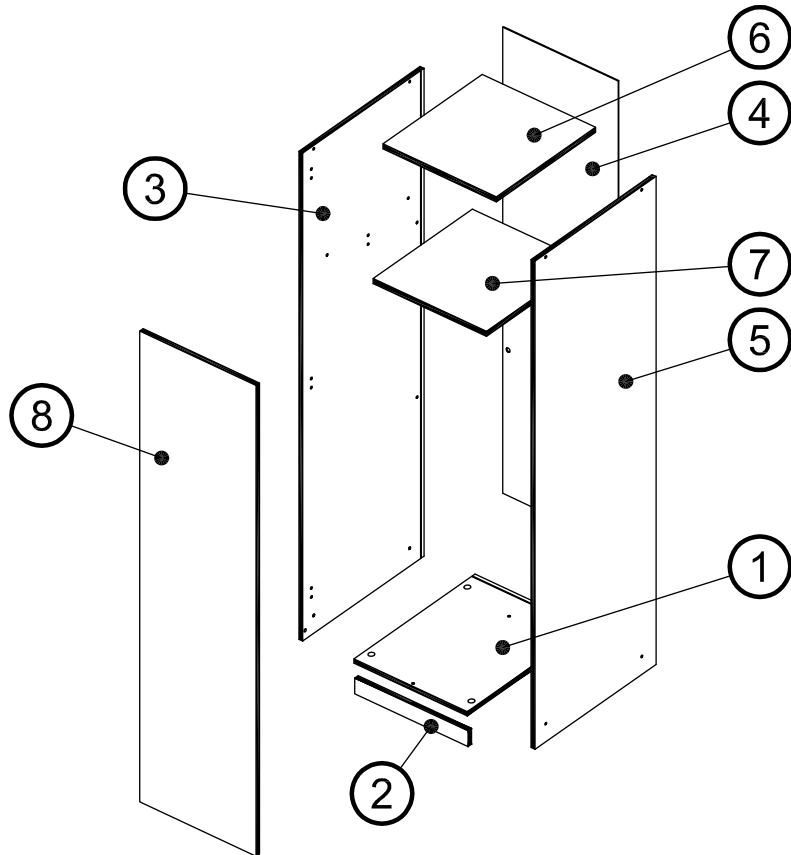
SHOP



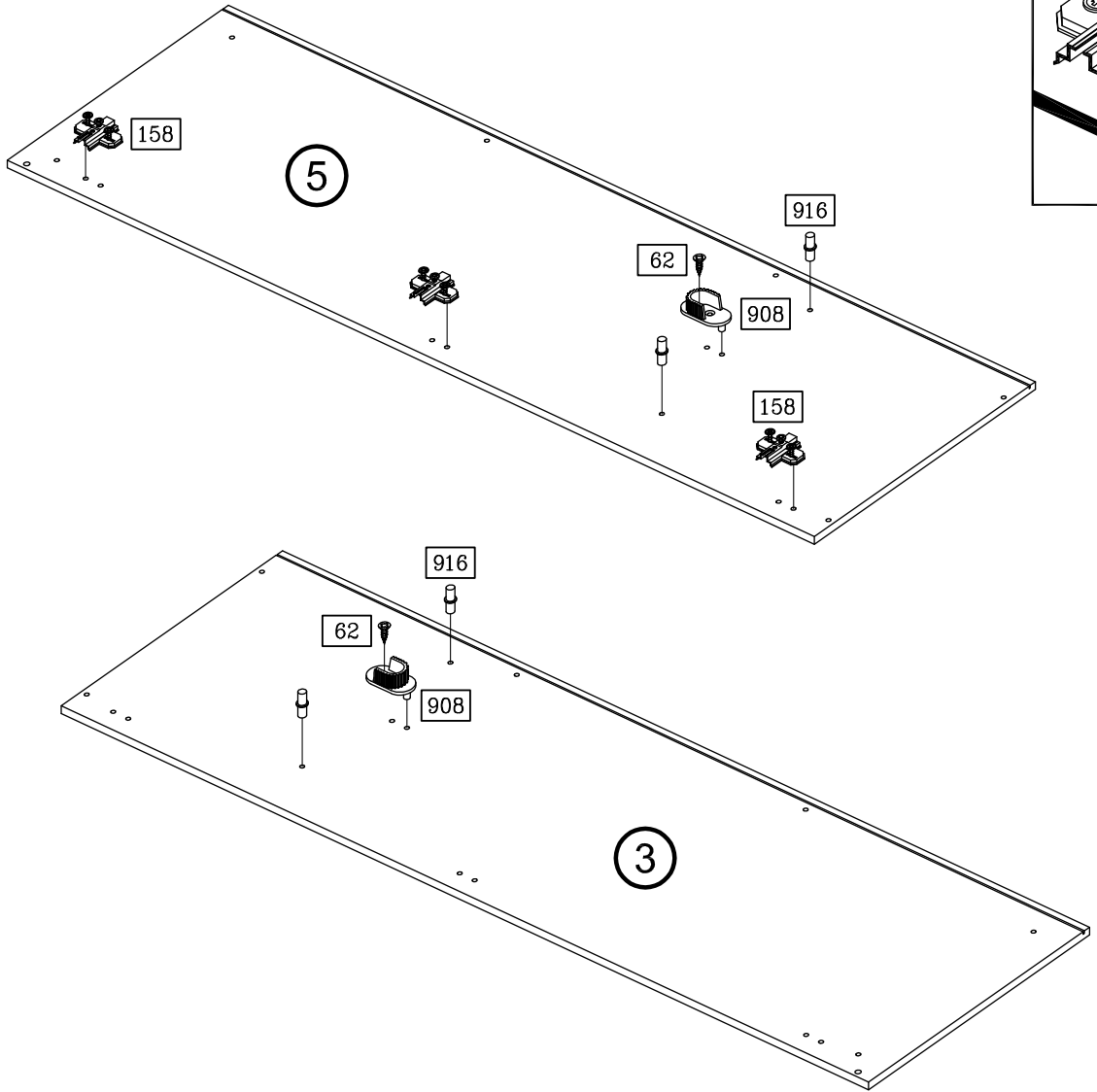
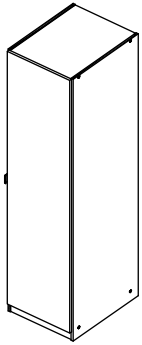
Art. Nr. 1031



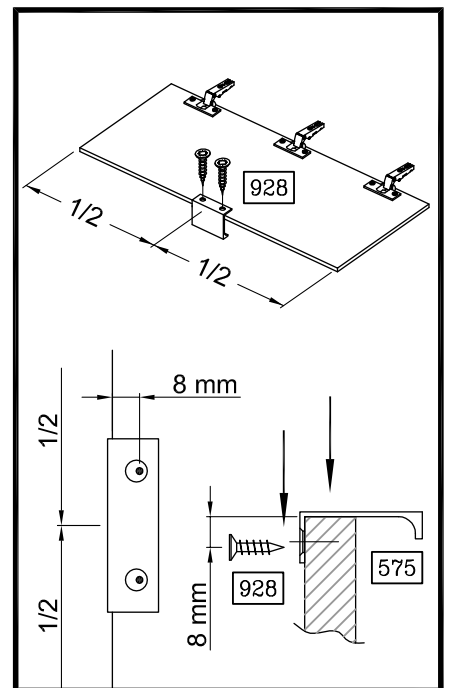
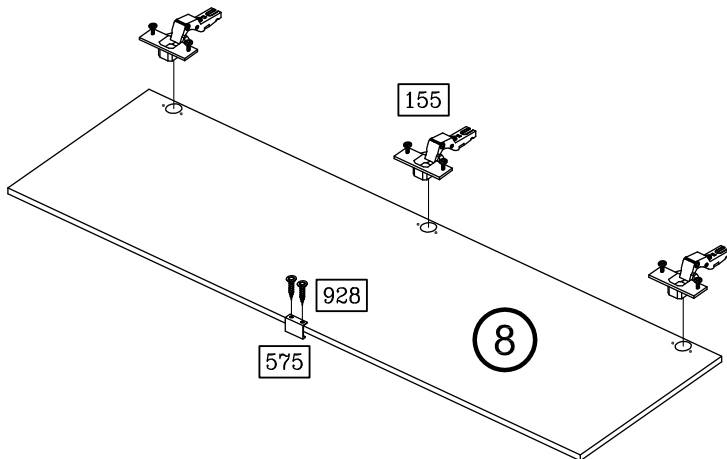
	62 2x		155 3x
3,5 x 13			158 3x
			222 8x
		4,5 x 55	
	299 1x		902 2x
436 mm		3,5 x 40	
	901 2x		903 8x
Ø 6 x 25			
	905 8x		908 2x
Ø 12 / 2,5			
	916 4x		921 4x
	927 4x		928 2x
6,3 x 11		4 x 15	
			575 1x

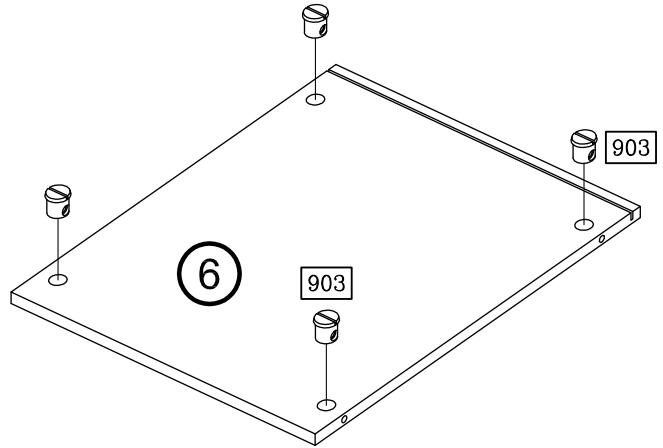
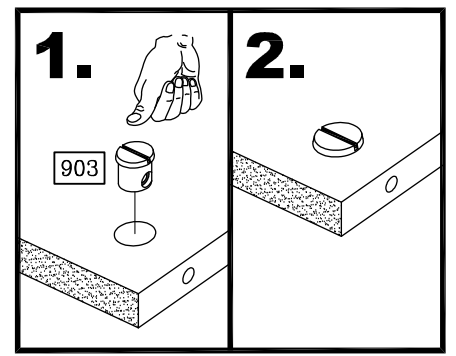
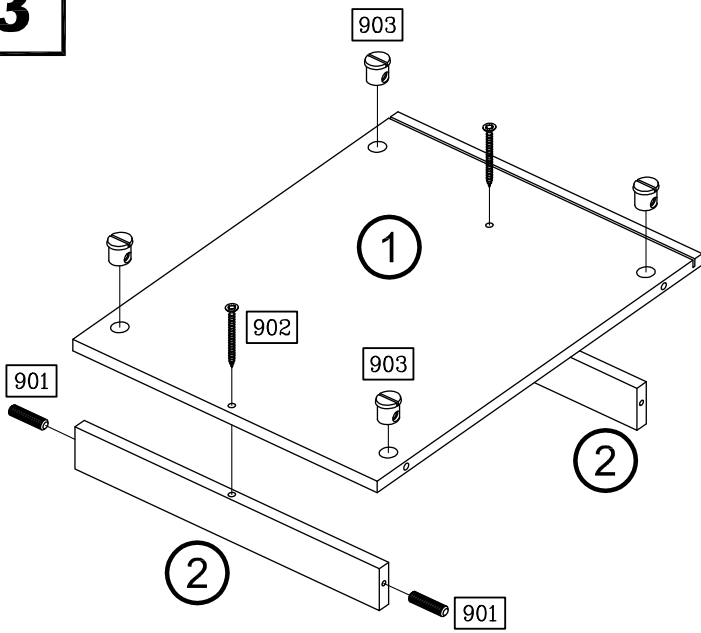
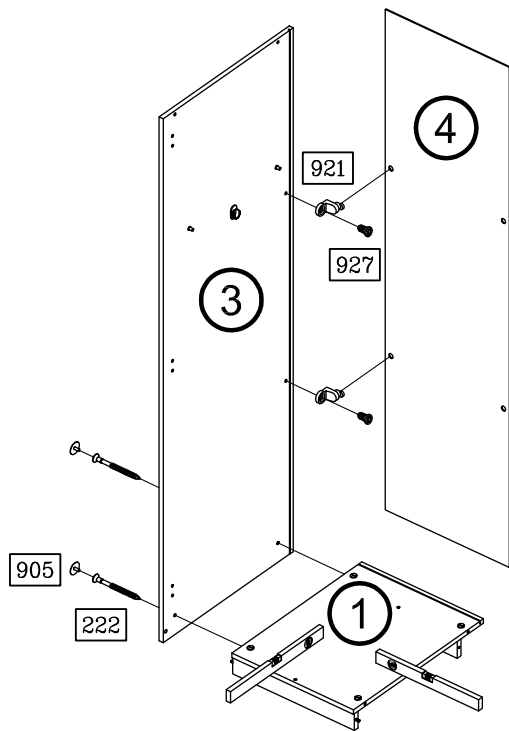
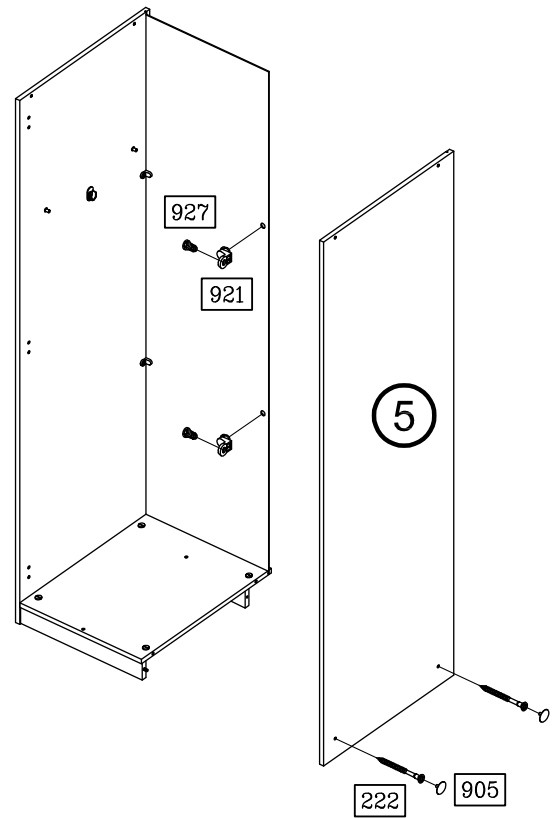


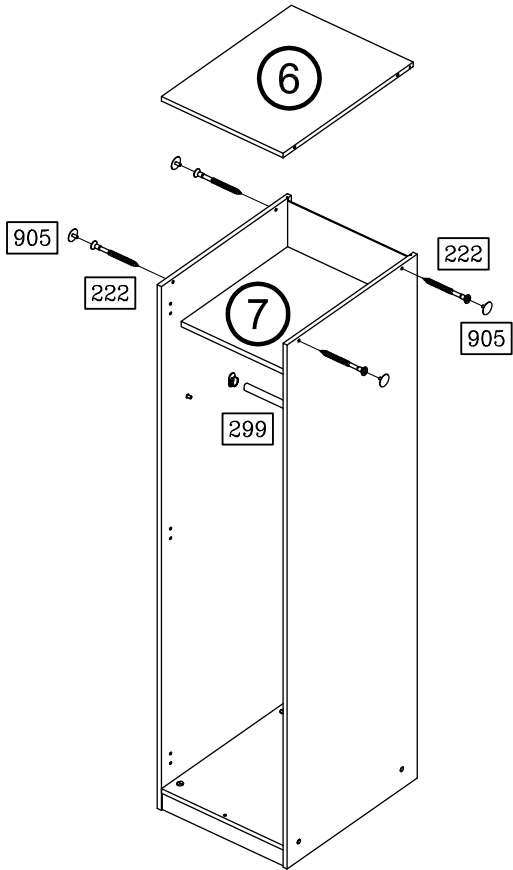
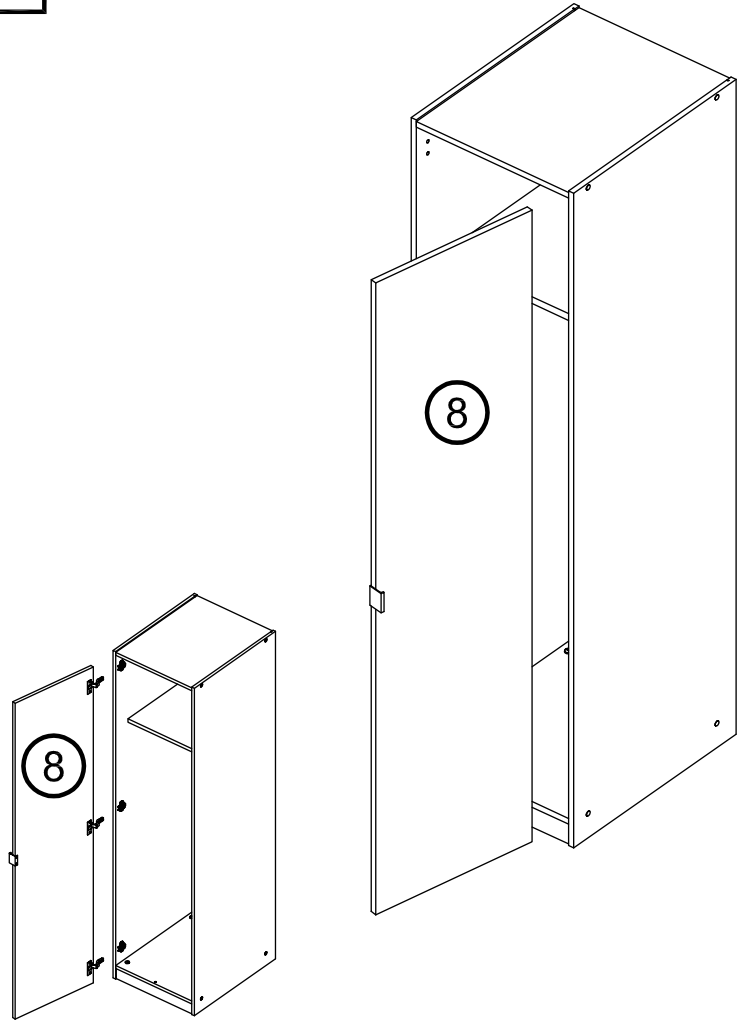
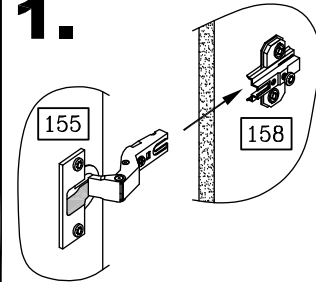
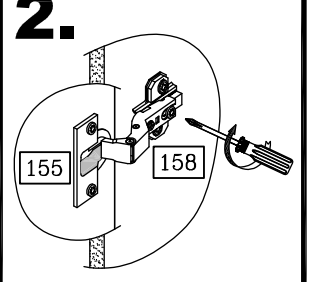
1



2



3**4****5**

6**7****1.****2.****8**